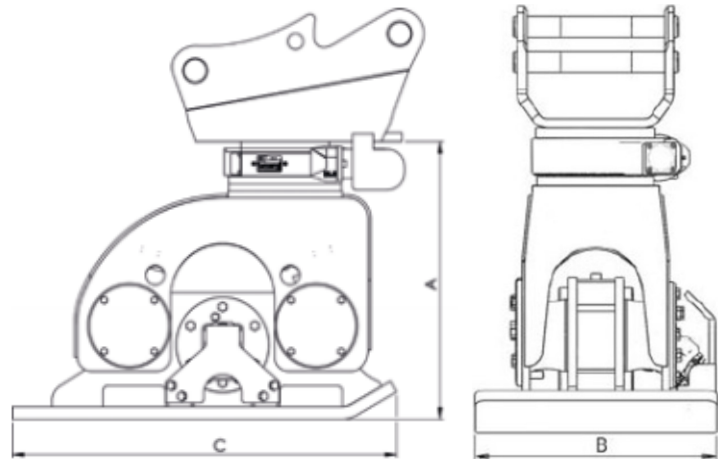


UAM Anbauverdichter HD1200 Technische Daten



Technische Daten HD1200

Baggerdienstgewicht	15-30t
Einsatzgewicht inkl Wechselrahmen	1170kg
Gesamte Höhe inkl. Wechselrahmen	1266mm
Plattenmaß	770x1320
Frequenzbereich	28-60Hz
Empf. Mindestölmenge	150l/min
Druck (bar) max	210bar
Dynamische Schlagkraft	Bis 150kN
Hydr. Drehwerk Haltekraft	12900Nm

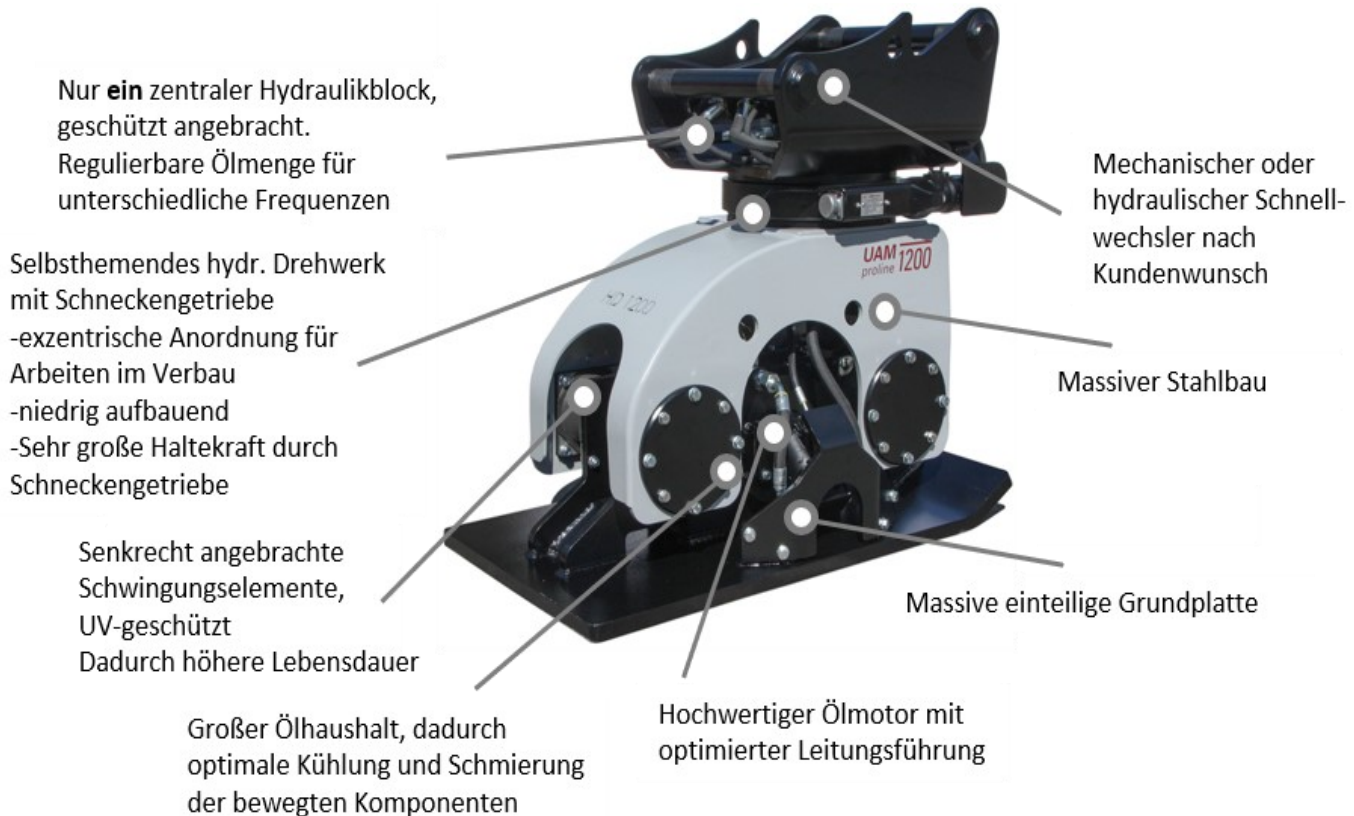
Bemaßung

A—Höhe Verdichter (ohne Schnellwechsler)	875mm
B—Breite Verdichterplatte	770mm
C— Länge Verdichterplatte	1320mm

UAM Rohrzonenverdichter HD1200

Highlights

UAM
proline



Die UAM proline-Serie ist entstanden und gewachsen aus über 20 Jahren Praxis-Einsatz im Straßen- und Tiefbau. Von Profis für Profis entwickelt und gefertigt suchen die UAM Verdichter durch ihre robuste und praxisorientierte Bauweise Ihresgleichen. Durch den Einsatz von Anbauverdichtern ist aufgrund effektiver und effizienter Verdichtung sowie die deutlich höhere Auslastung der Trägergeräte eine kurze Amortisationsdauer gegeben. Kostenoptimierte mannlose Verdichtung, dadurch ein minimiertes Unfallrisiko durch maschinelle Verdichtung direkt am Einsatzort, sowie die Einhaltung verschärfter gesetzlicher Bestimmungen hinsichtlich Vibrationen und Abgasen sprechen für den Einsatz von UAM-Anbauverdichtern.

Anwendungsgebiete

- Kabel- & Rohrleitungsbau
- Tiefbau
- Wege- & Straßenbau
- Garten- & Landschaftsbau

ARAG ARAG Bau AG
Zinggen
6166 Hasle LU
www.arag-bau.ch
Tel. 058 710 00 00

Baumaschinen-Rent