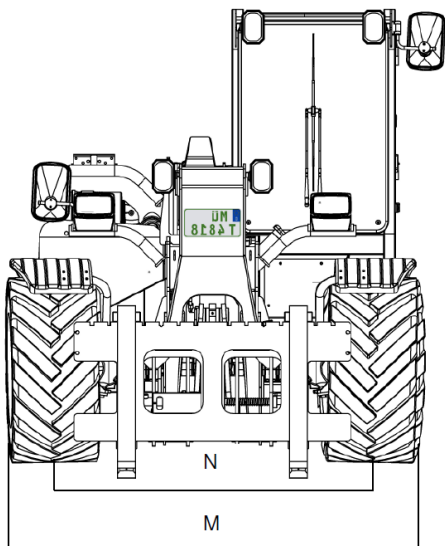
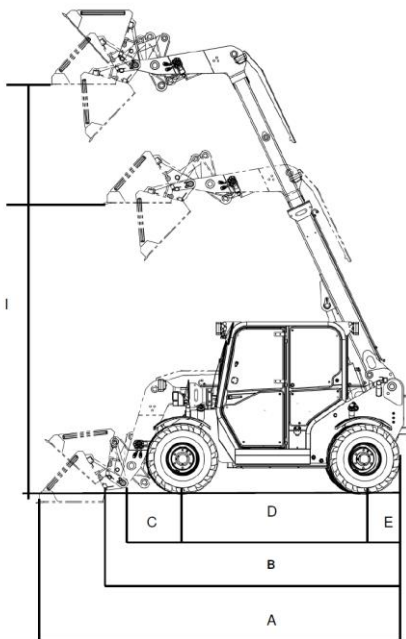
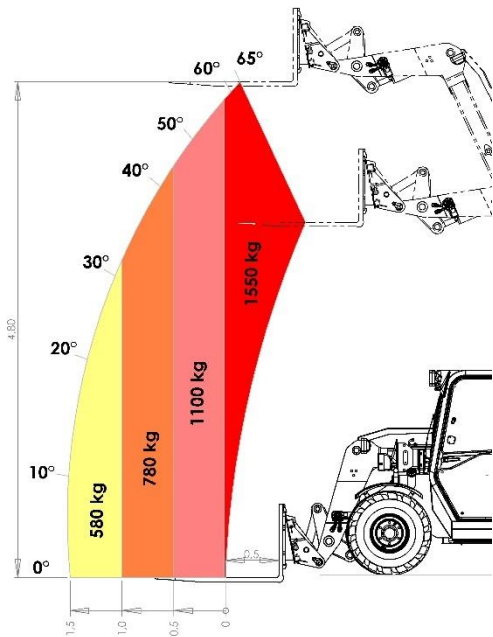


Datenblatt 48T18



Hubkraft	2500 kg	
Kipplast Palettengabel (50cm)		
	eingefahren 1550 kg	ausgefahren 580 kg

A	Gesamtlänge mit Schaufel	4030 mm
B	Gesamtlänge ohne Schaufel	3360 mm
C	Achsmittle bis Schaufeldrehpunkt	660 mm
D	Radabstand	2040 mm
E	Hecküberhang	450 mm
F	Höhe über Kabine	1990 mm
G	Sitzhöhe	1000 mm
H	max. Höhe am Schaufeldrehpunkt	4900 mm
I	Überladehöhe	3400/4800 mm
J	max. Ausschütthöhe bei 68°	2620/4000 mm
K	Schüttweite bei 68°	290 mm
L	Schüttweite bei 30°	880 mm
M	Gesamtbreite Standardbereifung	1800 mm
N	Spurbreite	1400 mm
O	Schürftiefe	40 mm
P	Bodenfreiheit	260 mm
Q	Innenradius	940 mm
R	Lenkeinschlag	4 x 38°
S	max. Auskippwinkel	68°
T	Rückrollwinkel am Boden	46°
U	Vorderachse	1540 kg
V	Hinterachse	1485 kg
W	Leergewicht	3050 kg
X	Betriebsgewicht	3350 kg
	Hydrauliktankvolumen	50l
	Dieseltankvolumen	50l

Angaben ohne Zusatzgewicht

Maße bei
Standardbereifung

*Bemaßung ändert sich je nach Anbaugerät und
Bereifung sowie technischer Weiterentwicklung!*

**Alle Angaben unter Vorbehalt. Änderungen im Zuge
der technischen Weiterentwicklung vorbehalten!!!**

ARAG Bau AG

Zinggen 2 | 6166 Hasle LU | Schweiz
+41 58 710 00 00 | info@arag-bau.ch