

# NOTICE TECHNIQUE

*Chauffage mobile électrique*

*Air pulsé gainable*

## C/G






CE

VERSION 2012

# Fiche technique

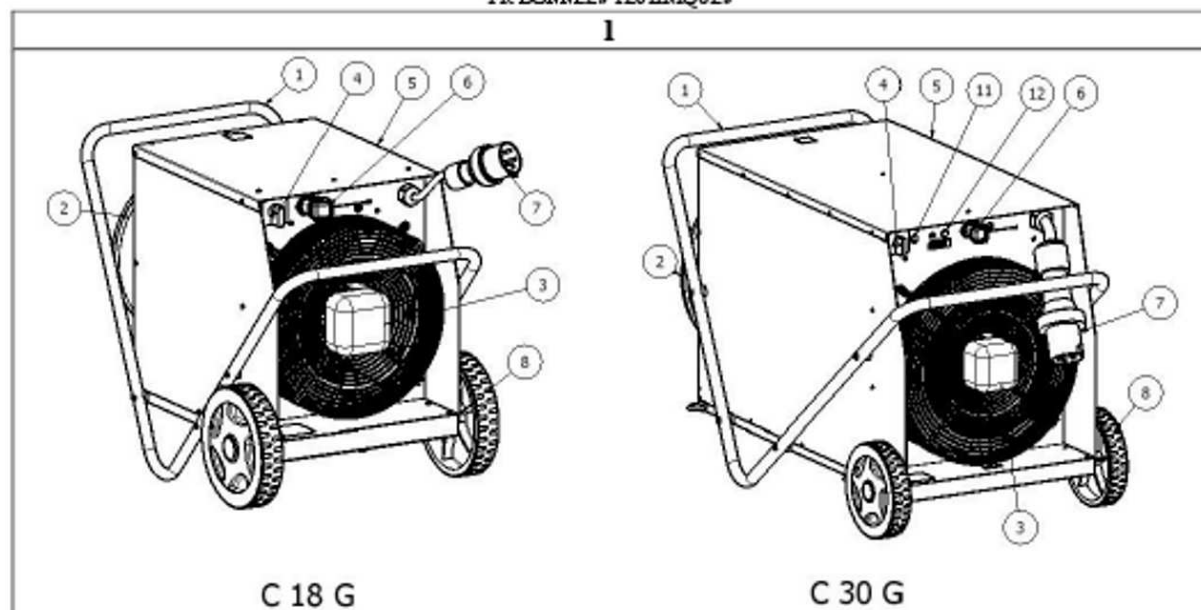
SO C30G

FR DONNÉES TECHNIQUES

Modèle		C 18 G	C 30 G
Puissance	kW	9-18	15-30
Réglage 	kW	FAN	FAN
Réglage 	kW	9	15
Réglage 	kW	18	30
Ampérage maxi	A	26	43,5
Alimentation électrique	V/Hz	400 / 50	400 / 50
Debit d'air	m <sup>3</sup> /h	1700	3500
Poids	kg	27,5	53
Dimensions (L x I x H)	cm	70x49x53	103x58x68
Indice de protection		IPX4	IPX4

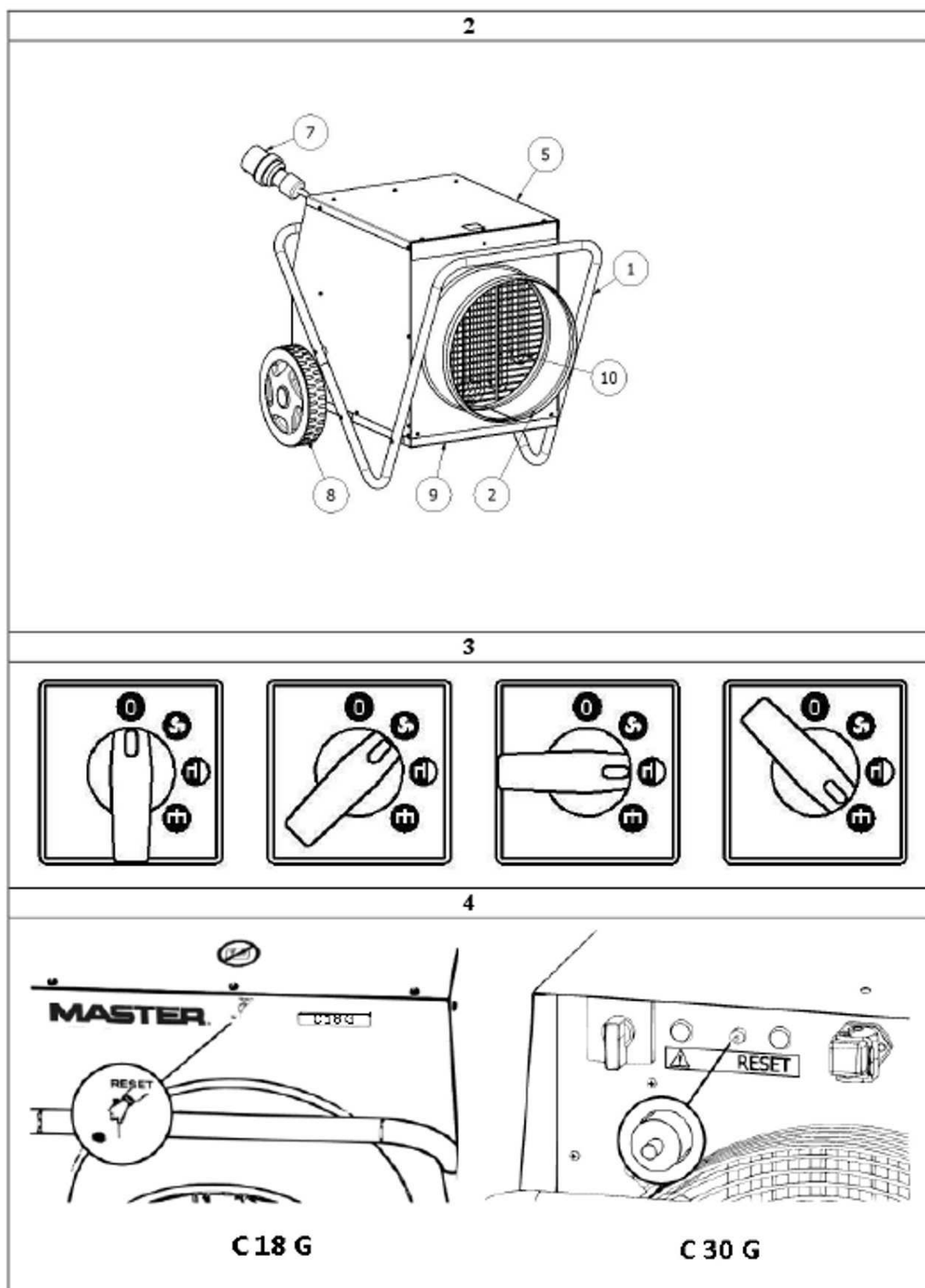
FR DONNÉES TECHNIQUES

1



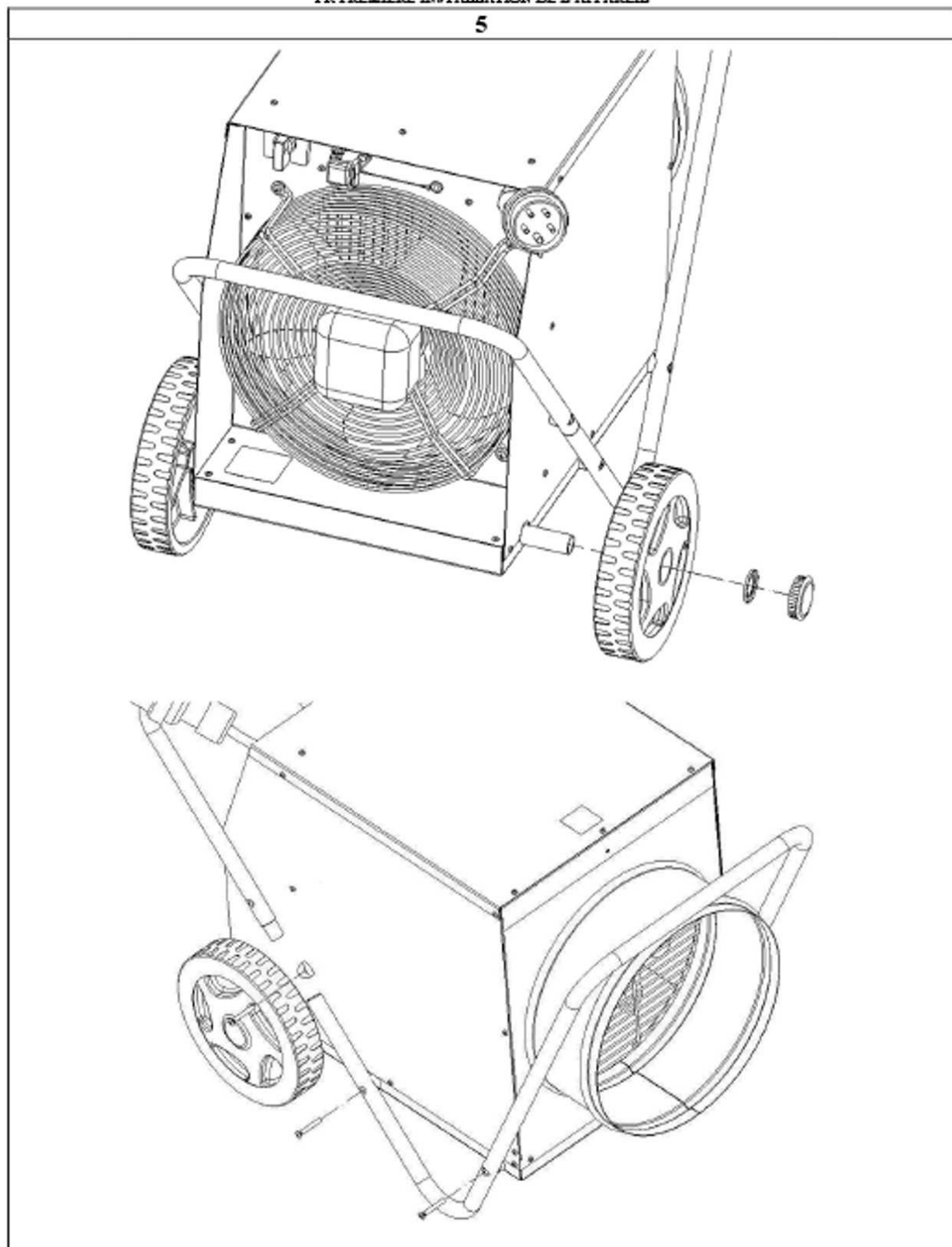
# Fiche technique

SO C30G



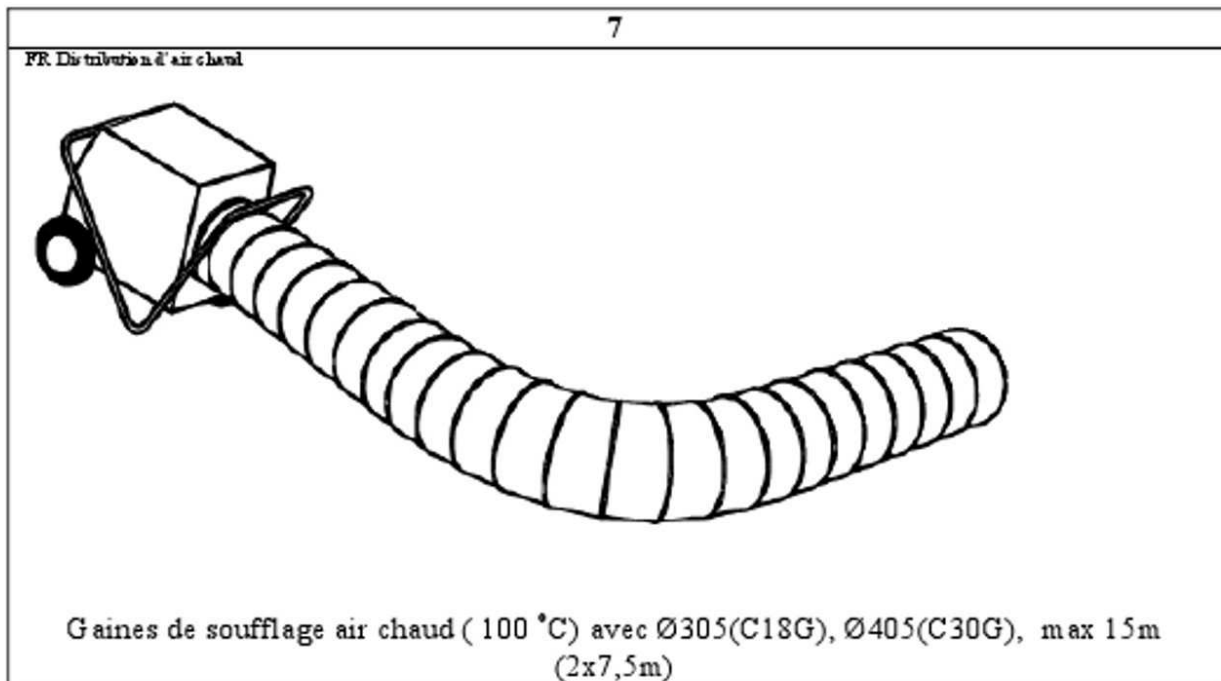
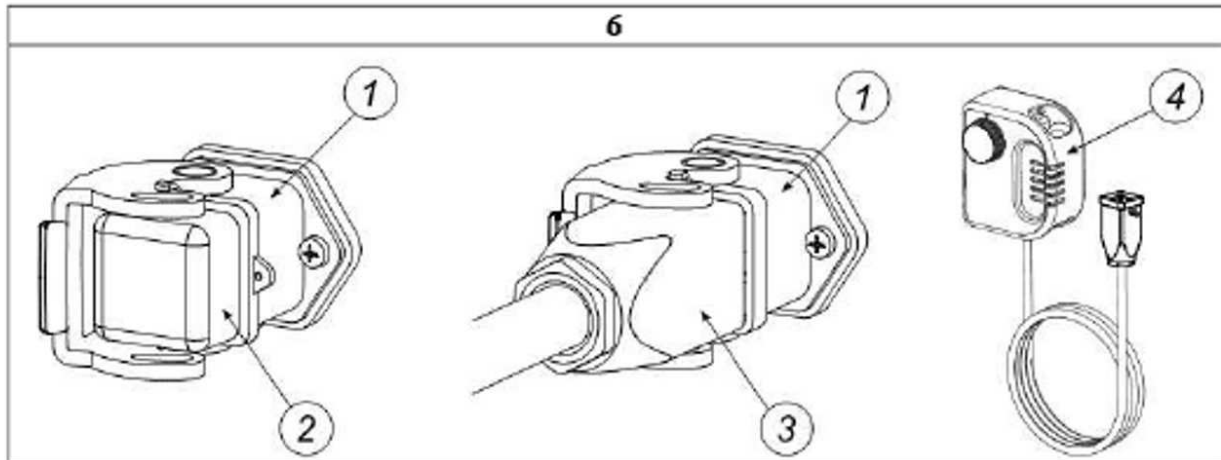
FR. PREMIERE INSTALLATION DE L'APPAREIL

5



# Fiche technique

SO C30G



# ARAG

## Baumaschinen-Rent

ARAG Bau AG  
Zinggen  
6166 Hasle LU  
[www.arag-bau.ch](http://www.arag-bau.ch)  
Tel. 058 710 00 00