

Baureihe MP

Deutsch

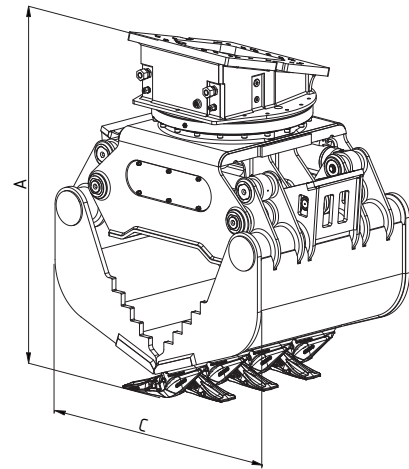
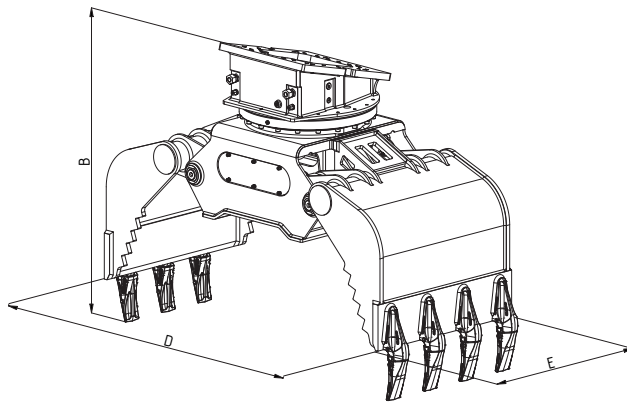


Zweischalen-Universalgreifer

MP5

Baggergewichtsklasse (t): 23-30
 Inhalt (l): 670

Betriebsdruck (bar): 350 Greifen / 140 Drehen
 Klemmkraft (kN): 70



Typ	Tragfähigkeit Greifer max. (t)	Tragf. Drehwerk max. (t)	Gewicht o. Adapterplatte (kg)	Anzahl der Zähne	Abmessungen (mm)				
					A	B	C	D	E
MP5	6	20	1810	7	1665	1690	1330	2340	1030



Anschlussflansch für den positionierbaren Einsatz mit Anbauplatte

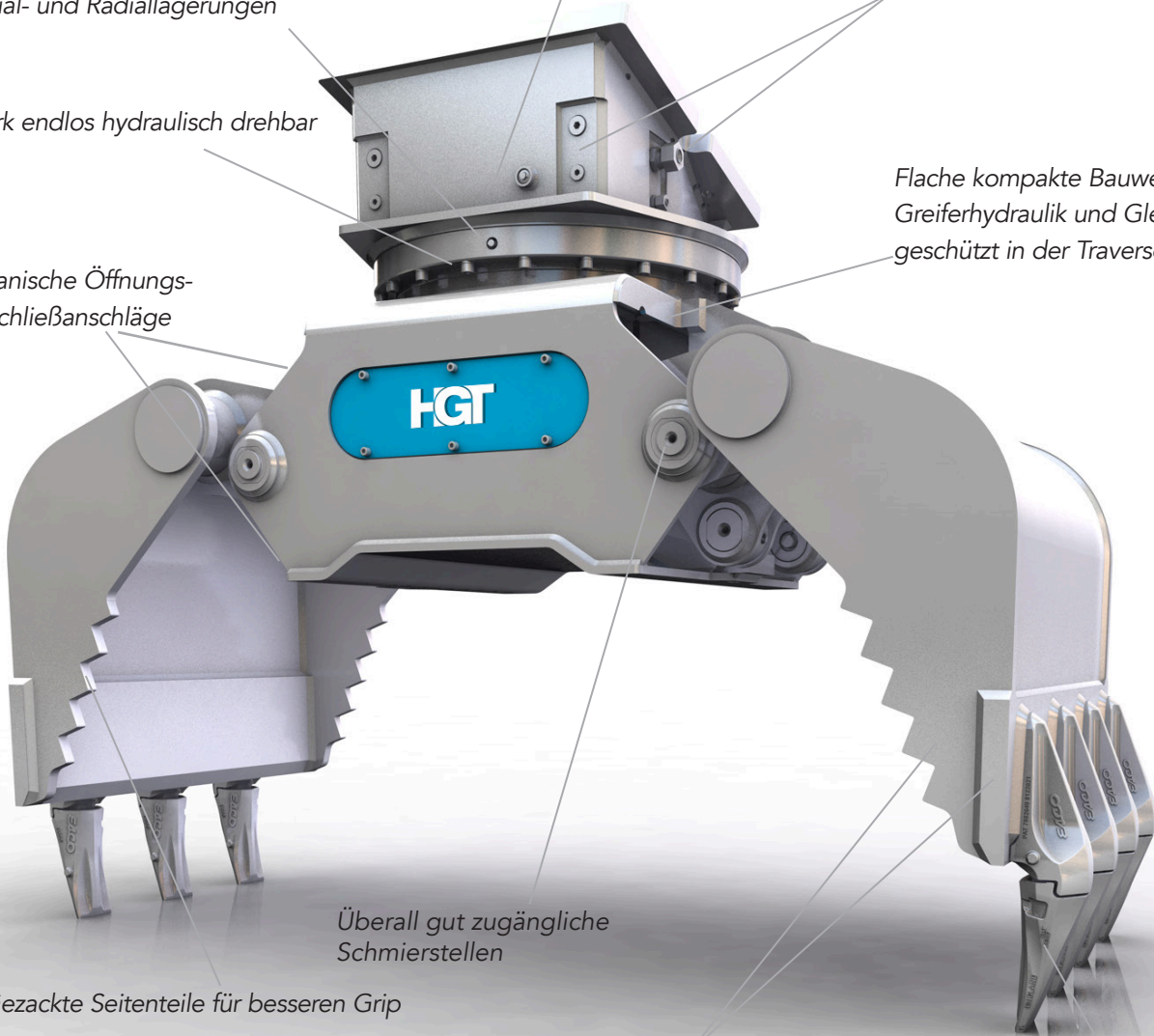
Hydraulisches Drehwerk mit hochtragenden Axial- und Radiallagerungen

Anschlüsse vorn und seitlich

Drehwerk endlos hydraulisch drehbar

Flache kompakte Bauweise – Greiferhydraulik und Gleichlauflenkung geschützt in der Traverse angeordnet

Mechanische Öffnungs- und Schließanschläge

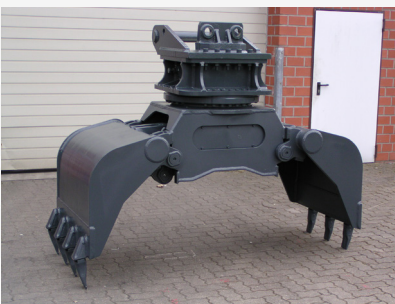


Überall gut zugängliche Schmierstellen

Gezackte Seitenteile für besseren Grip

Seitenteil, Bodenblech und Bodenschneiden der Schalen, aus hochfestem Feinkornstahl (450 HB)

Zähne



ARAG
Baumaschinen-Rent

ARAG Bau AG
Zingen
6166 Hasle LU
www.arag-bau.ch
Tel. 058 710 00 00

Vielfältig einsetzbarer Greifer für unterschiedlichste Einsätze und Handling verschiedenster Materialien, wie z. B. Stein- Setzarbeiten, Sortierung von Bauschutt, Verladung und Sortierung von Recyclingmaterialien, Erdaushub und Verladung von grobem Schüttgut, Busch- und Strauchwerkverladung.