

Série DCS

# français

## Benne preneuse travaux publics

# DCS5

# HGT

[www.hgt-greifer.de](http://www.hgt-greifer.de)

**ARAG** ARAG Bau AG  
Zinggen  
6166 Hasle LU  
[www.arag-bau.ch](http://www.arag-bau.ch)  
Tel. 058 710 00 00  
**Baumaschinen-Rent**

imprimé par: [www.arag-bau.ch](http://www.arag-bau.ch)

Classe de poids de l'excavateur (t) : 22-30

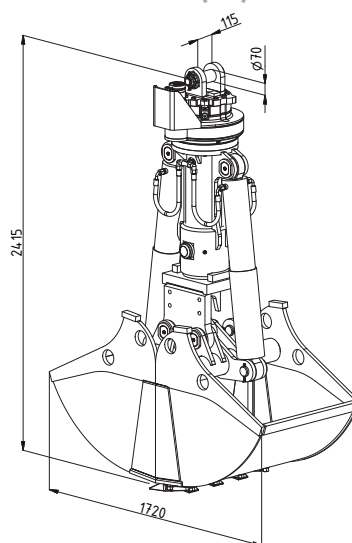
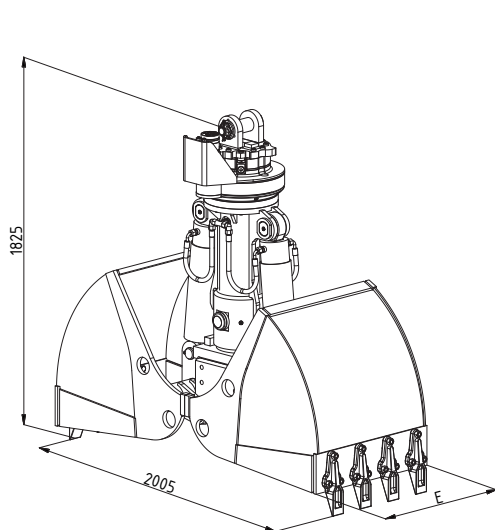
Capacité de charge (t) : préhenseur : 6/mécanisme

d'orientation : 15

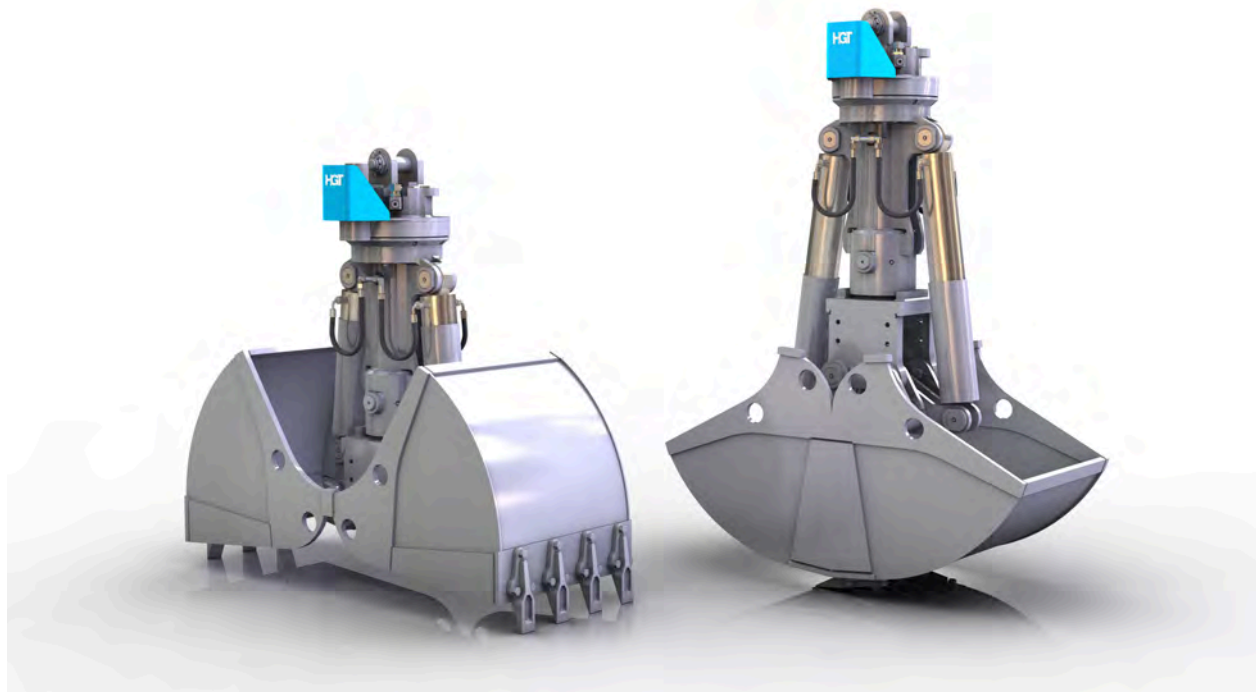
Pression de service (bar) : 350 préhension/140 rotation

Densité apparente jusqu'à (t/m<sup>3</sup>) : 3

Force de fermeture maxi. (kN) : 100



Type	Contenu - SAE (l)	Poids (kg)	Largeur de coupe E (mm)	Nombre de dents
DCS5-400	340	1315	400	3
DCS5-500	430	1370	500	3
DCS5-600	520	1425	600	5
DCS5-800	700	1510	800	7
DCS5-1000	880	1600	1000	9
DCS5-1200	970	1720	1200	11

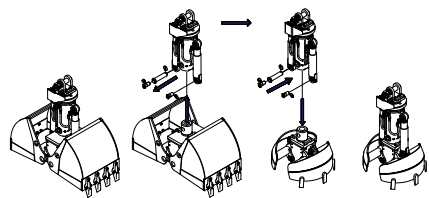


Pièce de raccordement pour suspension de grappin à cardan

Mécanisme d'orientation à rotation hydraulique sans fin

Tôle de protection des flexibles pour les raccords hydrauliques au niveau du mécanisme d'orientation

Points de lubrification bien accessibles partout



Coquilles avec porte-coquille interchangeable par système enfichable à 3 points au sein de l'ensemble de la série

Vérin avec paliers articulés

Vérin avec protection de tige de piston

Butées d'ouverture mécaniques

Lames latérales et inférieure en acier à grain fin très résistant (HB 450)

Dispositif de direction synchronisée

Dents à visser forgées à 3 trous



Construction spéciale

Préhenseur universel pour le fonctionnement typique sur pelle hydraulique, tel que les travaux au puits et le curage de sols développés, le creusement de tranchées et de puits de câbles, le chargement de terre, de gravier et de sable.

**ARAG** ARAG Bau AG  
Zinggen  
6166 Hasle LU  
www.arag-bau.ch  
Tel. 058 710 00 00  
**Baumaschinen-Rent**