

Small turn

Wacker Neuson Small turn-Bagger
6003 · 8003

Deutsch



gedruckt von: www.arag-bau.ch



**WACKER
NEUSON**

Leistungsstark und wendig: Die Formgebung der Kraft.

EIN KONSTRUKTIONSPRINZIP WIRD ZUM ERFOLGSMODELL:
DEN MOTOR SEITLICH PLATZIEREN UND IHN VON DER KABINE TRENNEN.
TANK UND STEUERBLOCK INS HECK VERLEGEN UND DAMIT FÜR OPTIMALEN SERVICEZUGANG DES MOTORS SORGEN. ALLES AUF EINEN BESONDERS VERWINDUNGSSTEIFEN, ROBUSTEN UND BEWÄHRTEN X-RAHMEN AUS HOCHWERTIGEM STAHL SETZEN.

- Die Wacker Neuson 6003 und 8003 prägen eine eigene Kategorie: Stärker, wendiger, komfortabler.
- Die Small turns sind die Individualisten unter den Kompaktbaggern und vielseitige Systemträger für den Einsatz von Anbauwerkzeugen.
- Die programmierbare Proportionalsteuerung (Option bei beiden Modellen) lässt sich individuell an die jeweiligen Anbauwerkzeuge anpassen. Das Ergebnis: ein besonders effizientes und feinfühliges Arbeiten in jeder Situation und Kombination.
- Der 6003er kann als einziger Bagger seiner Klasse mit einem zusätzlichen Verstellausleger für eine noch bessere Grabkurve ausgerüstet werden.
- Die geräumige und ROPS/FOPS-geprüfte Kabine ist vom Motorraum getrennt; in ihrem Inneren bleibt es kühler als bei Baggern herkömmlicher Bauart.
- Die leistungsstarken Motoren sind auch umwelttechnisch auf dem letzten Stand der Technik, und die Wacker Neuson Hydraulik wird jeder Aufgabenstellung souverän gerecht.

Wacker Neuson Faktoren:

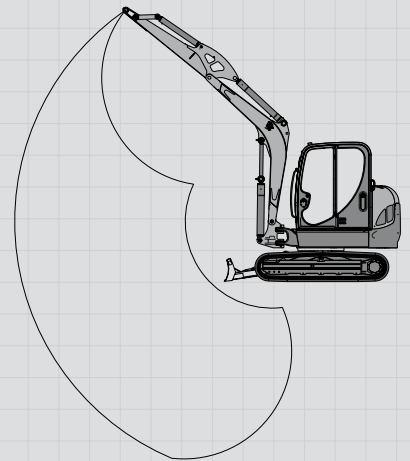
- Überlegene Motorisierung.
- Kippbare Kabine mit ROPS/FOPS Sicherheitszertifikaten.
- 5-fach verstellbarer Fahrersitz.
- Hervorragende Standsicherheit und besondere Wendigkeit bei minimiertem Hecküberstand.
- Leichter Servicezugang für die täglichen Sichtkontrollen.
- Verwindungssteifer und robuster X-Rahmen für Stabilität und Langlebigkeit.
- Hochfester Stahlbau.
- Austauschbare Stahlbuchsen an großzügig dimensionierten Lagerstellen.



Verstellausleger als Option: Weniger Arbeitsschritte, mehr Wirtschaftlichkeit.



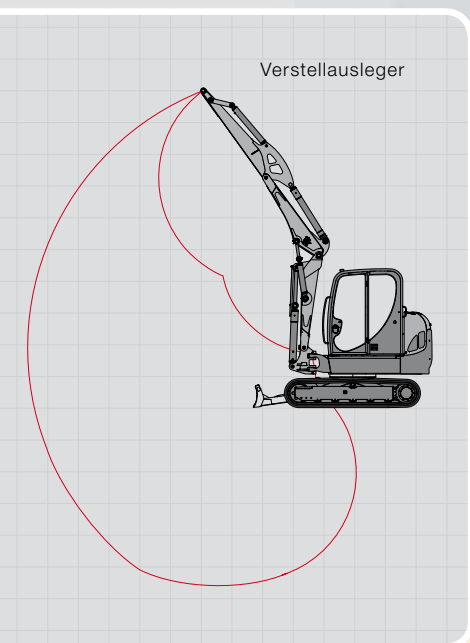
Monoausleger



Starker Auftritt und jede Menge Möglichkeiten:

Mit diesem Bagger stehen alle Einsatzbereiche offen, und mit einem zusätzlichen Verstellausleger erschließt sich zudem eine neue Leistungsdimension. Die Grabkurve macht es deutlich: Das Plus an Reichweite, Grabtiefe und Ausschütthöhe.

Beweglich und vielseitig: Blickfang und Leistungsträger auf jeder Baustelle.



Überzeugende Leistungsdaten und ein unverwechselbares Profil:

Echte Profi-Qualität erkennt man an der Praxistauglichkeit: Kompaktes Format, optimale Rundumsicht, die kippbare Kabine, exzellente Motorisierung und besondere Hydraulikleistung sorgen für ein deutliches Leistungsplus. Bei jedem Einsatz ... und nicht nur in der Theorie.



Wacker Neuson Bagger bringen einfach mehr: Sie verbessern die Bauprozesse.

Die besonders sparsamen Motoren erfüllen alle geltenden Umweltauflagen nach TIER III.



Intelligentes Leistungsmanagement: Die Motoren nachhaltiger Wirtschaftlichkeit.

1 Drehzahlautomatik

Nach 5 Sekunden ohne Arbeitsbewegung geht der Motor automatisch in den Leerlauf. Das reduziert den Kraftstoffverbrauch und die Geräuschentwicklung.

Das groß dimensionierte Hydrauliksystem stellt einen so deutlichen Leistungsüberschuss zur Verfügung, dass 100 % Leistung sogar bis zu einer Umgebungstemperatur von 45° C garantiert werden können.

2 Hydraulik-Steuerkreise

für den Einsatz komplexer, multifunktionaler oder besonders leistungsstarker Anbauwerkzeuge.

3 Die Proportionalsteuerung*

ermöglicht das Anpassen der Kennlinien für das Ansprechverhalten und die Bewegungen der jeweiligen Anbaugeräte. Auf Knopfdruck ist ein Switchen zwischen den Kennlinien möglich und die jeweils beste Synchronisation zwischen Bagger und Werkzeug ist garantiert.

* Optionale Zusatzausstattung.

4 Das innovative HSWS-Schnellwechselsystem EASY LOCK

ist optimal auf die Kinematik der beiden Modelle 6003 und 8003 abgestimmt und trägt ganz entscheidend zur Verbesserung der Arbeitsprozesse bei: Heranfahren, andocken und automatisch schließen. Aufgrund der geringen Bauhöhe bleiben Ein- und Ausdrehwinkel der Schaufel voll und ganz erhalten. Ein enorm wichtiger Beitrag zu einem verbesserten Workflow.

Die Small turn-Modelle 6003 und 8003 stehen nicht für sich allein.

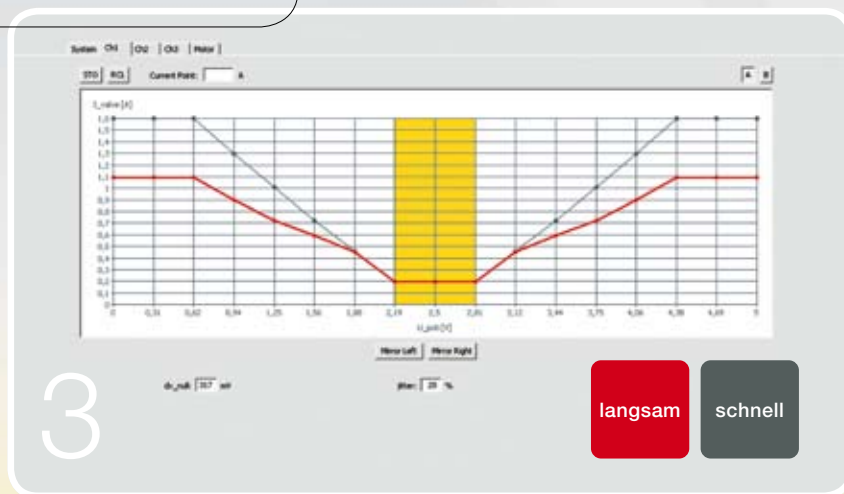
Sie können mit ihren Anbauwerkzeugen, mit dem Schnellwechselsystem EASY LOCK, mit großzügig dimensionierter Hydraulikleistung und mit zusätzlichen Steuerkreisen ganz wesentlich dazu beitragen, die Arbeit auf der Baustelle planbarer und profitabler zu gestalten. Sie verbessern den Wertstrom¹, indem sie alle Arbeitsschritte so miteinander verknüpfen, dass ein durchgehender Arbeitsfluss entsteht.

¹Nähere Informationen: Fraunhofer-Institut für Produktionstechnik und Automatisierung in Stuttgart.

6003
8003

Wacker Neuson Faktoren:

- Zusatzhydraulik mit druckloser Hammerrückklauffeitung serienmäßig.
- Steuerkreis für Greifer sowie dritter und vierter Steuerkreis als Option.



Kabinenkomfort und Stabilität: Rahmenbedingungen exzellenter Leistung.



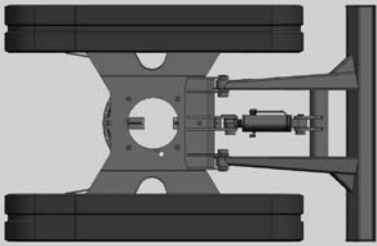
Was ein Bagger auf der Baustelle tatsächlich leistet, hängt ganz wesentlich vom Menschen ab, der ihn bedient.

Deshalb ist in den Modellen 6003 und 8003 alles getan, um die Qualität seiner Arbeit aktiv zu unterstützen. Die Verbindung der Langzeitnutzung der Maschine mit langen Service-Intervallen und kurzen Servicezeiten schafft die Basis für hohe Verfügbarkeit und nachhaltige Wertschöpfung.



- 1 Kippbare und großzügig dimensionierte Kabine** mit hervorragender Rundumsicht. Ein komfortabler Arbeitsplatz ... und zudem ein enormes Sicherheitsplus. Ungehinderter Servicezugang zu allen Komponenten.
- 2 Geschützte Schlauchführung** dank zweigeteilter Aufnahme der Schwenkkonsole.
- 3 Robuster und hochwertiger Stahl** bildet den besonders verwindungssteifen X-Rahmen. Das ist Stabilität, die alles trägt.

- 4 Ergonomisch richtig ist immer individuell:** Der Fahrersitz kann 5-fach verstellt werden.
- Vor und zurück
 - Vor und zurück mit Konsole für gleich bleibenden Abstand zwischen Fahrer und Instrumenten
 - Sitzhöhe
 - Anpassung an das Fahrergewicht
 - Verstellbarkeit der Arm- und Rückenlehnen.
- 5 Komfortabler Einstieg in die Kabine:** Breite Fahrtür, hohe Bauweise und stabile Haltegriffe.



3



4



Großzügige Abmessungen und sicherer Aufbau: Die Kabine für ein besseres Arbeitsklima. Serienmäßig.

Die besonders große und ROPS/FOPS-zertifizierte Kabine wurde nach den neuesten Erkenntnissen von Ergonomie und Arbeitsmedizin gestaltet. Sie bietet hervorragende Sichtbedingungen und ist vom Motorraum getrennt. In ihrem Inneren bleibt es deshalb angenehm kühl. Auf Wunsch kann sie mit einem zusätzlichen Komfortpaket ausgestattet werden. Für Wartungsarbeiten wird sie einfach gekippt.

Und weil Baustellen keine Autobahnen sind, müssen Aufbau und Unterwagen besonders robust, verwindungssteif und langlebig sein: Ein stabiles Rückgrat für viele Jahre.



**Führende Technik
mit System:**
Von der Konstruktion
bis zum Service.



Qualität im Detail. Know-how und Erfahrung als Kompaktbagger-Spezialist.

Baggerkauf ist eine Systementscheidung für die Zukunft. Wacker Neuson Modelle sind bekannt für ihre hervorragenden Leistungsdaten, für geringe Verbräuche, für ihre Servicefreundlichkeit und für die ergonomische Gestaltung des Steuerstandes. Gerade deshalb sind auch die Kompaktbagger 6003 und 8003 für die Zukunft Ihre erste Wahl.

6003 8003

1 Auto2Speed.

Automatisches Zurückschalten aus dem zweiten Gang, wenn es aufgrund der gerade anliegenden Arbeitslast (z. B. beim Planieren) sinnvoll ist.

2 Besonders langlebige Hybridkette*,

die problemlos über Asphalt und scharfkantige Oberflächen fahren kann und deren Glieder einzeln ausgetauscht werden können.

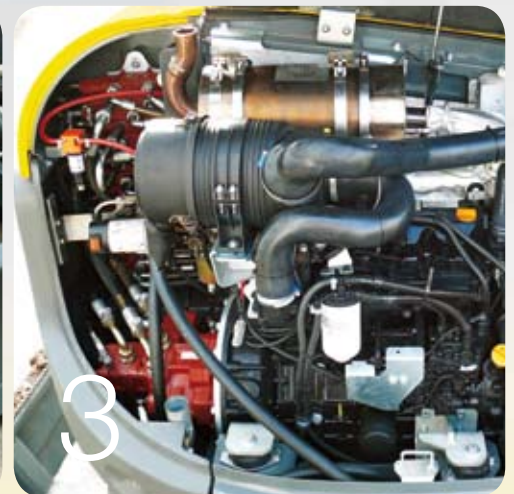
3 Dieselpartikel-Filter*

für alle Einsatzfelder, in denen es auf das Reinhalten der Luft ganz besonders ankommt: in geschlossenen Räumen oder beim Tunnel- und Untertagebau.

4 Kontergewichte für noch mehr Sicherheit*:

Bis zu 16 % (6003) bzw. 15 % (8003) mehr Standsicherheit durch den Einsatz von 300 kg Kontergewicht beim 6003 und 400 kg beim 8003. Und das alles bei nur 70 mm zusätzlichem Hecküberstand.

* Optionale Zusatzausstattung.



**Vielseitigkeit, die sich
jeden Tag beweist:
Für alle Einsätze gerüstet.**



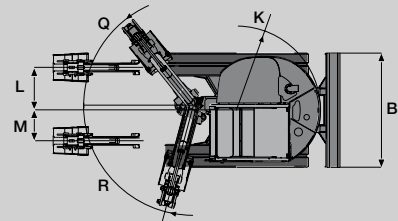
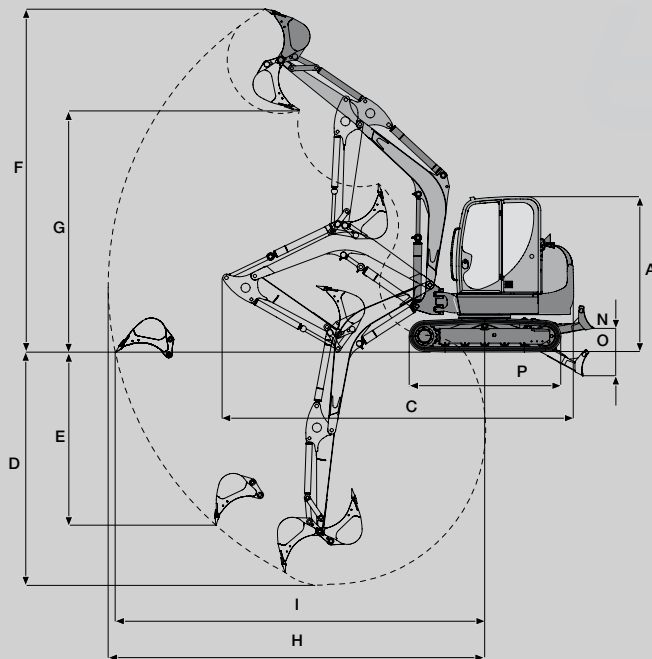
Chancen sind Möglichkeiten, die auf Stärken treffen ...

und die Small turn-Modelle 6003 / 8003 sind starke Verbündete auf dem Weg zu neuen Erfolgen. Weil sie neue Betätigungsfelder eröffnen. Weil sie auf das Zusammenspiel mit Anbaugeräten optimal vorbereitet sind. Weil sie ihre Stärken gerade unter schwierigen Bedingungen beweisen. Weil sie über das normale Maß hinausgehen und immer zu ihrer eigenen Form finden.

6003 8003



Monoausleger



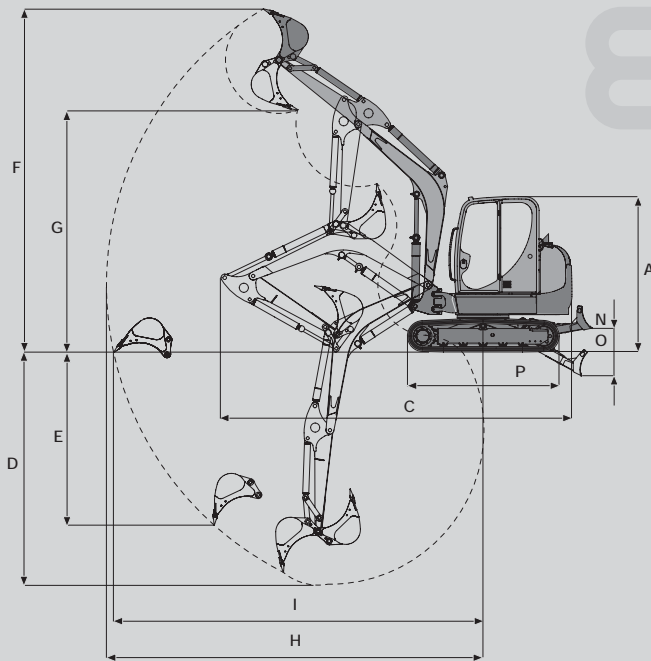
ABMESSUNGEN

	6003 Monoausleger	6003 Verstellausleger
A Höhe	2570 mm	2570 mm
B Breite	1990 mm	1990 mm
C Transportlänge (Arm gesenkt)	5800 mm	5258 mm
LÖFFELSTIEL KURZ / LANG		
D Max. Grabtiefe	3845 / 4140 mm	3872 / 4174 mm
E Max. senkrechte Einstechtiefe	2855 / 3135 mm	3218 / 3497 mm
F Max. Einstechhöhe	5660 / 5850 mm	6504 / 6747 mm
G Max. Ausschütthöhe	3995 / 4185 mm	4746 / 4990 mm
H Max. Grabradius	6210 / 6490 mm	6604 / 6894 mm
I Max. Reichweite am Boden	6090 / 6380 mm	6495 / 6790 mm
J Max. Hecküberstand (Oberwagen 90° gedreht)	470 mm	470* mm
K Heckschwenkradius	1465 mm	1465 mm
L Max. Auslegerversetzung auf Mitte Löffel re. Seite	745 mm	745 mm
M Max. Auslegerversetzung auf Mitte Löffel li. Seite	535 mm	535 mm
N Max. Hubhöhe Planierschild über Planum	390 mm	390 mm
O Max. Hubhöhe Planierschild unter Planum	400 mm	400 mm
P Laufwerkslänge	2500 mm	2500 mm
R Max. Schwenkwinkel Armsystem nach rechts	51 °	51 °
Q Max. Schwenkwinkel Armsystem nach links	75 °	75 °

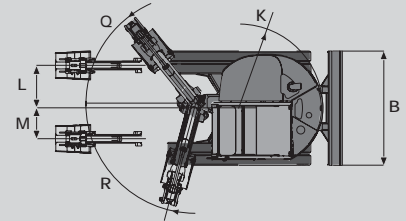


HUBKRAFT 6003 Monoausleger								HUBKRAFT 6003 Verstellausleger									
B	A 3 m		4 m		5 m		max.		B	A 3 m		4 m		5 m		max.	
	0°	90°	0°	90°	0°	90°	0°	90°		0°	90°	0°	90°	0°	90°	0°	90°
4,0 m	-	-	1245*	1155	-	-	1310*	1020	4,0 m	-	-	1335*	1125	-	-	1300*	805
3,0 m	-	-	1265*	1145	-	-	1300*	805	3,0 m	-	-	1415*	1090	1250*	735	1220*	640
2,0 m	1885*	1700	1490*	1100	1330*	775	1320*	710	2,0 m	2265*	1555	1600*	1010	1300*	705	1180*	565
1,0 m	2615*	1550	1775*	1035	1435*	750	1360*	675	1,0 m	2710*	1350	1785*	920	1365*	665	1155*	535
0,0 m	2970*	1470	1970*	990	1495*	730	1410*	690	0,0 m	2715*	1265	1840*	855	1365*	630	1125*	540
-1,0 m	2910*	1450	1965*	970	-	-	1465*	760	-1,0 m	2420*	1255	1710*	835	1215*	620	1075*	590
-2,0 m	2450*	1475	-	-	-	-	1495*	965	-2,0 m	1850*	1285	1315*	855	-	-	940*	725

Monoausleger



8003



ABMESSUNGEN

**8003
Monoausleger**

**8003
Verstellausleger**

A	Höhe	2710 mm	2710 mm
B	Breite	2250 mm	2250 mm
C	Transportlänge (Arm gesenkt)	6570 mm	5585 mm
LÖFFELSTIEL KURZ / LANG			
D	Max. Grabtiefe	4290 / 4580 mm	4260 / 4560 mm
E	Max. senkrechte Einstechtiefe	3670 / 3970 mm	3266 / 3558 mm
F	Max. Einstechhöhe	6980 / 7170 mm	7768 / 8036 mm
G	Max. Ausschütthöhe	4840 / 5030 mm	5614 / 5882 mm
H	Max. Grabradius	7170 / 7440 mm	7482 / 7778 mm
I	Max. Reichweite am Boden	7020 / 7300 mm	7345 / 7646 mm
J	Max. Hecküberstand (Oberwagen 90° gedreht)	400 mm	400 mm
K	Heckschwenkradius	1550 mm	1550 mm
L	Max. Auslegerversetzung auf Mitte Löffel re. Seite	720 mm	720 mm
M	Max. Auslegerversetzung auf Mitte Löffel li. Seite	550 mm	550 mm
N	Max. Hubhöhe Planierschild über Planum	450 mm	450 mm
O	Max. Hubhöhe Planierschild unter Planum	520 mm	520 mm
P	Laufwerkslänge	2830 mm	2830 mm
R	Max. Schwenkwinkel Armsystem nach rechts	63 °	63 °
Q	Max. Schwenkwinkel Armsystem nach links	67 °	67 °




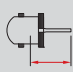
HUBKRAFT 8003 Monoausleger									HUBKRAFT 8003 Verstellausleger										
E	A	3 m		4 m		5 m		max.		E	A	3 m		4 m		5 m		max.	
		0°	90°	0°	90°	0°	90°	0°	90°			0°	90°	0°	90°	0°	90°	0°	90°
4,0 m	-	-	2010*	1930	1915*	1330	1920*	1165		4,0 m	-	-	2190*	1795	1960*	1215	1890*	925	
3,0 m	2925	2920	2315*	1845	2020*	1300	1895*	985		3,0 m	3295*	2685	2465*	1685	2060*	1170	1805*	800	
2,0 m	4070*	2620	2750*	1730	2205*	1245	1905*	920		2,0 m	4250*	2300	2820*	1535	2205*	1100	1745*	735	
1,0 m	4770*	2400	3120*	1620	2380*	1185	1930*	890		1,0 m	4585*	2060	3065*	1405	2315*	1030	1690*	715	
0,0 m	4750*	2335	3260*	1550	2455*	1145	1960*	910		0,0 m	4295*	2015	3070*	1335	2315*	985	1625*	730	
-1,0 m	4375*	2330	3135*	1530	2345*	1130	1975*	990		-1,0 m	3770*	2030	2825*	1320	2130*	970	1515*	800	
-2,0 m	3675*	2365	2690*	1545	-	-	1940*	1180		-2,0 m	2960*	2085	2285*	1345	1610*	1000	1310*	950	

	6003 Mono-/Verstellausleger	8003 Mono-/Verstellausleger
BETRIEBSDATEN		
Transportgewicht	5500 kg · 5825 kg	7625 kg · 8000 kg
Max. Reißkraft	28,1 kN	38,7 kN
Max. Reißkraft langer Löffelstiel	25,1 kN	35,1 kN
Max. Losbrechkraft	39,7 kN	52,3 kN
MOTOR		
Fabrikat/Typ	Yanmar 4TNV98	Yanmar 4TNV98
Bauart	wassergekühlter 4-Zylinder Dieselmotor	wassergekühlter 4-Zylinder Dieselmotor
Max. Motorleistung	51,1 kW (69,5 PS)	51,1 kW (69,5 PS)
Schwungradleistung nach ISO	43,7 kW (58,5 PS)	43,7 kW (58,5 PS)
Hubraum	3318 cm ³	3318 cm ³
Nenn Drehzahl	2100 min ⁻¹	2100 min ⁻¹
Batterie	12 V, 88 Ah	12 V, 88 Ah
Dieseltankvolumen	83 l	93 l
HYDRAULIKSYSTEM		
Pumpe	Doppelverstell- & Doppelzahnradpumpe	Doppelverstell- & Doppelzahnradpumpe
Förderleistung	2 x 59,6 + 44,7 + 9,6 l/min	2 x 76,7 + 2 x 34,1 l/min
Betriebsdruck für Arbeits- und Fahrhydraulik	245 bar	300 bar
Betriebsdruck Drehwerk	215 bar	245 bar
Hydraulikölkühler	Standard	Standard
Hydrauliktankinhalt	80 l	99 l
FAHRWERK UND SCHWENKWERK		
2 Fahrgeschwindigkeiten	2,8 km/h und 4,7 km/h	3,2 km/h und 5,2 km/h
Steigvermögen	30°/58%	30°/58%
Kettenbreite	400 mm	450 mm
Anzahl der Laufrollen pro Seite	5	5
Bodenfreiheit	290 mm	380 mm
Bodendruck	0,33 kg/cm ²	0,36 kg/cm ²
Oberwagendrehzahl	9 min ⁻¹	9,2 min ⁻¹
PLANIERSCHILD		
Breite	1990 mm	2300 mm
Höhe	425 mm	500 mm
Max. Hub über Planum	390 mm	450 mm
Max. Hub unter Planum	400 mm	520 mm
GERÄUSCHEMISSION		
Schalleistungspegel (L _{WA}) (nach 2000/14/EG)	98 dB (A)	98 dB (A)
Schalldruckpegel (L _{WA}) (nach ISO 6394)	78 dB (A)	78 dB (A)

A Ausladung ab Mitte Drehkreuz

B Lastanschlaghöhe ab Bodenniveau

* Hubkraft ist hydraulisch begrenzt. Alle Tabellenwerte sind in kg angegeben, bei waagrecht Stellung auf festem Untergrund und ohne Löffel. Sofern ein Löffel oder sonstige Arbeitsgeräte angebaut sind, verringert sich die Hubkraft oder Kipplast um deren Eigengewicht.
Berechnungsgrundlage: gem. ISO 10567. Die Hubkraft des Kompaktbaggers ist durch die Einstellung der Überdruckventile und durch die Kippsicherheit begrenzt. Es werden weder 75 % der statischen Kipplast, noch 87 % der hydraulischen Hubkraft überschritten.

0°		mit Planierschildabstützung in Fahrtrichtung
90°		ohne Planierschildabstützung 90° zur Fahrtrichtung

SERIENAUSSTATTUNG

6003 • 8003

OPTIONEN

6003 • 8003

ALLGEMEIN

- 6003** Gummikette 400 mm
- 8003** Gummikette 450 mm

Planierschild

Arbeitsscheinwerfer am Hubarm

Werkzeugsatz inkl. Fettpresse und Wartungshandbuch

MOTOR

Wassergekühlter YANMAR-Dieselmotor

Drehzahlautomatik

KABINE

Verglaste, kippbare Sicherheitskabine: Kabinenheizung, Schiebefenster seitlich, Frontscheibe nach innen versenkbar, Scheibenwisch-Waschanlage, vollständige Innenauskleidung, Schwenkkonsolen, Armlehnen; Kabine erfüllt die FOPS- und TOPS-Bestimmungen

Radiovorbereitung (Verkabelung, Boxen, Antenne)**Verkabelung** Scheinwerfer und Drehleuchte**HYDRAULIK**

Summenleistungsregelung

Hydraulikölkühler

Hydraulische Vorsteuerung mit Joystick-Bedienung

Ventilsteuerung nach ISO, DIN, SAE, PCSA und EURO

6003 Zusatzhydraulikanschlüsse für 2 Bewegungsrichtungen am Löffelstil (1685 mm)**8003** Zusatzhydraulikanschlüsse für 2 Bewegungsrichtungen am Löffelstil (1850 mm)**Auto2-Speed Getriebe**, 2 Fahrgeschwindigkeiten automatisch geschaltet, 2. Gang manuell sperrbar**Vergrößerte, drucklose Rücklaufleitung** (für diverse Anbauwerkzeuge)**KABINE**

Klimaanlage

Luftgefederter Fahrersitz

Radio

HYDRAULIK

4. Steuerkreis proportionalgesteuert

Bio-Öl Panolin

BP-Biohyd SE46

Flachdichtende Kupplung

Proportionalsteuerung (für Zusatzhydraulik)

Überdruckventil Zusatzhydraulik

Überlastwarneinrichtung D (Sicherheitsventil für Hubarm)

Überlastwarneinrichtung F (Sicherheitsventile für Hubarm und Löffelstil)

Zusatzverrohrung Greiferanbau

LACKIERUNG

Sonderlack 1 RAL (Farbe nur für gelbe Teile)

Sonderlack 1 kein RAL (Farbe nur für gelbe Teile)

Sonderlack Kabine RAL (Nur RAL-Farbe möglich)

PAKETE**Komfortpaket** (Klimaanlage, Leerlaufdrehzahlautomatik, Radio, Spiegelpaket, Arbeitsscheinwerfer vorne & hinten)**Spiegelpaket** (Spiegel rechts und links)**SONSTIGE**

Arbeitsscheinwerfer vorne

Arbeitsscheinwerfer vorne & hinten

Diebstahlsicherung

Dieselbetankungspumpe

Drehleuchte

Kontergewicht (+300 kg)

Leerlaufdrehzahlautomatik

Löffelstil lang (+300 mm)

Security 24 (1500 h) (Gewährleistungsverlängerung auf 24 Monate oder 1500 Betriebsstunden)**Security 24 (2000 h)** (Gewährleistungsverlängerung auf 24 Monate oder 2000 Betriebsstunden)**6003** Stahlkette 400 mm**8003** Stahlkette 450 mm**VARIO** (Option Verstellausleger kann nicht gemeinsam mit Vario bestellt werden)

Verstellausleger

Zentralschmierung

Hybridkette

Hydraulisches Schnellwechselsystem EASY LOCK

Kompaktbaumaschinen von
Wacker Neuson bringen
Leistung und Beweglichkeit
auf den Punkt:
Überall und jedes Mal.

Wir erachten es als unsere ständige Aufgabe, unser Versprechen im Hinblick auf Produkte und Dienstleistungen zu erfüllen: Zuverlässigkeit, Vertrauenswürdigkeit, Qualität, Reaktionsschnelligkeit, Flexibilität und Innovation.

Kompaktbaumaschinen der Marke Wacker Neuson erbringen ihre Leistung auch dort, wo andere passen müssen. Unsere Produkte überzeugen durch Qualität, Kraft, intelligente Hydraulik, kompakte Abmessungen, innovative Technik, höchste Produktivität und Zuverlässigkeit.

Ein Setup, wie es in dieser Form nur von Wacker Neuson – als Spezialist für Compact Equipment – kommen kann.

Machen auch Sie diese Leistungsstärke zu Ihrem Vorsprung. Die Wacker Neuson Kompaktklasse ist eine Klasse für sich. Ein Erfolg auf der ganzen Linie.



© 2008/Heidmair/Gutenberg

ARAG

Baumaschinen-Rent

ARAG Bau AG

Zinggen

6166 Hasle LU

www.arag-bau.ch

Tel. 058 710 00 00