

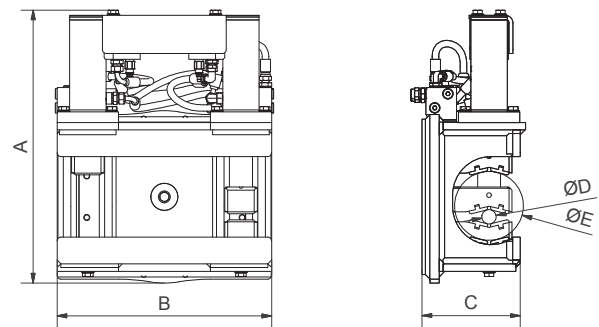
PINCE DE MANUTENTION

MP38-240

DONNÉES TECHNIQUES

Poids	[kg]	290
Capacité de levage	[kg]	500
Pression d'utilisation max.	[bar]	160
Force de serrage max.	[kN]	100
Dimension D (Ø min.)	[mm]	Ø 38
Dimension E (Ø max.)	[mm]	Ø 240

PLAN TECHNIQUE



Dimension A	[mm]	812	Dimension C	[mm]	283
Dimension B	[mm]	560			

ACCESSOIRES DISPONIBLES

- / Adaptateur à visser pour attache rapide Lehnhoff MS/HS
- / Adaptateur pour autres attaches rapides sur demande

LA LIVRAISON INCLUT

- / Pince de manutention
- / Plaques de mandrin et visserie