



Volvo Construction Equipment
Building Tomorrow

Français

imprimé par www.arag-bau.ch

EW60E

Pelles compactes Volvo 5,55 - 6,46 t 47,3 kW



Espace, confort et sécurité

Avec la cabine innovante de la EW60E, l'opérateur dispose d'un poste de conduite aussi efficace que confortable. Des commandes ergonomiques et un écran de contrôle LCD de dernière génération offrent une maîtrise parfaite de la machine en toutes circonstances. De nombreux compartiments de rangement permettent de garder tous les effets personnels à portée de main.

Confort pour l'opérateur

De nombreux espaces de rangement contribuent à un poste de conduite plus pratique et plus confortable. Un emplacement dédié pour téléphone mobile, deux prises électriques, un porte-gobelet et trois vastes compartiments de rangement font de la cabine Volvo un environnement de travail particulièrement agréable.



Visibilité panoramique

Grâce à des montants amincis, des surfaces vitrées agrandies et un balai d'essuie-glace allongé, cette cabine offre une visibilité panoramique exceptionnelle. Sur l'écran LCD couleur de 7" (18 cm), la caméra de vision arrière (option) affiche une image claire et précise de la zone située derrière la machine pour une précision et une sécurité accrues. Elle élimine les angles morts, y compris dans les espaces de travail les plus exigus.



Confort au travail

Grâce au siège grand confort réglable, l'opérateur peut effectuer de longues journées de travail intensif sans fatigue. La climatisation particulièrement efficace dispose d'une régulation thermostatique qui maintient automatiquement la température intérieure au niveau sélectionné par l'opérateur. Six événements réglables permettent une répartition optimale du flux d'air.



Facile à contrôler

Contrôlez votre machine avec un minimum d'efforts et abattez plus de travail en moins de temps. L'écran LCD de 7" (18 cm) affiche toutes les données opérationnelles ainsi que les différents menus de réglage et d'information. Ses commandes sont regroupées dans un clavier multifonction placé sous la main de l'opérateur, sur la console droite. Grâce à des touches de raccourci, l'opérateur peut activer directement des fonctions pré-réglées. Les manipulateurs proportionnels offrent une excellente prise en main. Pour une commande précise de l'accessoire, ils comportent une molette ergonomique qui s'actionne avec le pouce, naturellement et sans effort.





UNE CABINE SPACIEUSE

Un poste de conduite confortable signifie plus d'efficacité, plus de productivité et moins de fatigue. La conception de la cabine ménage plus de place derrière le siège afin que l'opérateur dispose d'une plus grande liberté de mouvement. Cette nouvelle génération de cabines Volvo se distingue par une excellente visibilité et un niveau sonore intérieur réduit.



DES PERFORMANCES EXCEPTIONNELLES

Travaillez davantage tout en gagnant du temps grâce à la souplesse de l'orientation et aux forces d'arrachement, de traction et de levage exceptionnelles de la EW60E. Avec son puissant moteur Volvo Etape V et son système hydraulique à débit variable, la EW60E a été conçue pour les chantiers les plus exigeants. Sa transmission parfaitement harmonisée délivre des performances optimales durant le travail sur chantier comme durant les trajets.

La puissance au service des performances

Rapide en montée, souple en orientation, puissante pour creuser et efficace pour charger : la EW60E vous offre un niveau supérieur de performances. Avec de telles forces de traction, d'orientation et de levage, vous obtenez des résultats impressionnants en un temps record. Puissante et polyvalente, la EW60E répond à une vaste gamme d'applications et peut être configurée sur mesure en fonction des impératifs de vos chantiers.

Puissant moteur Volvo Etape V

Insufflez un nouvel élan à vos chantiers et obtenez des résultats dans les meilleurs délais. Puissance élevée et refroidissement efficace assurent des performances maximales, quelle que soit la température ambiante. Notre moteur Volvo Etape V offre une combinaison unique de puissance et de rendement qui vous permet d'effectuer tranquillement les travaux les plus exigeants.



Souplesse et précision

Les mouvements souples et faciles à combiner permettent de travailler avec une grande précision. Sans fatigue ou tension inutile, l'opérateur peut compter sur des mouvements réactifs et parfaitement maîtrisés en toutes circonstances.



Polyvalence

Travaillez sur tous les types de chantier : des espaces confinés aux grands sites de construction. Grâce à ses dimensions compactes, son balancier long, sa flèche avec ou sans pivot de départ, sa lame de remblayage à grande portée et ses circuits hydrauliques auxiliaires, la EW60E convient aux travaux les plus divers.



Mobilité

Avec sa vitesse de pointe de 30 km/h et sa transmission à quatre roues motrices, vous disposez d'une mobilité optimale sur route comme en tout-terrain. Gagnez du temps en vous déplaçant rapidement d'un chantier à l'autre et accédez sans problème aux sites difficilement accessibles tout en gardant votre machine en parfaite condition.



Plus de rentabilité

La EW60E a été conçue et fabriquée afin que vous puissiez travailler davantage et de manière plus profitable. Vous réduirez votre coût d'exploitation avec son excellente accessibilité pour l'entretien, ses points de contrôle et d'entretien courant regroupés et la fonction d'arrêt automatique du moteur. Et grâce à son rendement énergétique exceptionnel, cette machine robuste et fiable vous offre à la fois rentabilité et productivité supérieures.

Consommation de carburant réduite

La combinaison du nouveau moteur Volvo et du système hydraulique optimisé assure un rendement énergétique exceptionnel. La fonction de ralenti automatique (en équipement standard) permet de réduire encore la consommation de carburant et d'accroître la rentabilité de vos chantiers.



Arrêt moteur automatique

Pour réduire le bruit ambiant et la consommation de carburant, la fonction d'arrêt moteur automatique, une exclusivité Volvo, arrête le moteur après une durée prédéfinie d'inactivité au ralenti. La réduction des heures de fonctionnement inutiles abaisse le coût de maintenance et accroît la valeur de revente de la machine.



MATRIS et VCADS Pro

Grâce au logiciel MATRIS et aux conseils de votre concessionnaire, vous pourrez évaluer l'efficacité de vos opérateurs, améliorer votre productivité et réduire vos coûts de carburant et d'entretien. Volvo propose également le système de diagnostic VCADS Pro qui permet d'analyser facilement la condition et les performances de votre machine.



Longévité et fiabilité

La EW60E a été conçue selon les mêmes exigences rigoureuses de qualité que toutes les machines Volvo. Sa transmission et ses essieux particulièrement robustes sont à la hauteur des chantiers les plus éprouvants. Faites confiance à la EW60E pour travailler dur et préserver votre tranquillité d'esprit.





FACILITÉ D'ENTRETIEN

Profitez au maximum de votre machine grâce à de nombreuses caractéristiques destinées à maximiser sa disponibilité et son temps de travail utile. Ses entretiens sont particulièrement rapides et peu coûteux grâce au nouveau distributeur principal facilement accessible, aux points de graissage regroupés à des emplacements commodes, au grand coffre à outillage intégré au châssis inférieur et au groupe de refroidissement facile à nettoyer. L'écran LCD dans la cabine affiche les intervalles d'entretien et des messages d'avertissement lorsqu'une opération de maintenance doit être effectuée.



ACCESSOIRES ET POLYVALENCE

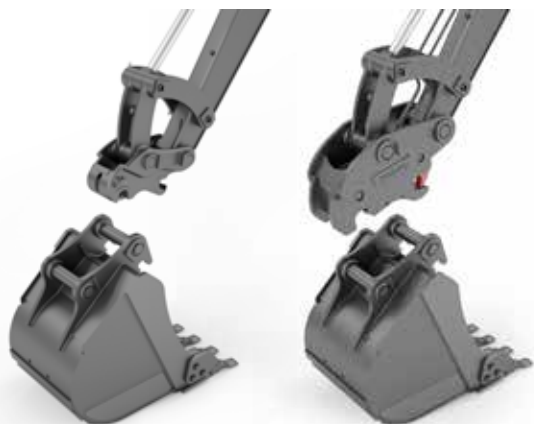
Gagnez du temps et de l'argent en changeant rapidement et facilement d'accessoire. Grâce à sa conception, son système hydraulique, ses circuits auxiliaires, ses contacteurs intégrés aux manipulateurs et sa vaste gamme d'accessoires, la EW60E peut effectuer une grande diversité de travaux. Les accessoires Volvo sont conçus pour travailler en parfaite harmonie avec la machine et délivrer une productivité maximale.

Une seule machine pour de nombreux chantiers

Volvo propose une vaste gamme de robustes accessoires permettant de prendre en charge un grand nombre de chantiers, qu'il s'agisse de réseaux d'eau ou d'électricité, de BTP, d'agriculture, d'aménagement paysager ou d'exploitation forestière. Les accessoires Volvo sont conçus comme une partie intégrante de la machine à laquelle ils sont destinés, de sorte à assurer une productivité et une efficacité maximales.

Attaches rapides

Qu'elles soient mécaniques ou hydrauliques, nos attaches rapides permettent de passer d'un accessoire à l'autre sans perte de temps et en toute sécurité.



Brise-roches

Les robustes brise-roches Volvo ont été conçus pour une compatibilité idéale avec les pelles Volvo. Ils disposent d'une vaste gamme d'outils qui leur permet de briser toutes sortes de matériaux. Ils combinent d'excellentes performances avec de faibles niveaux de bruit et de vibrations.



Godets

Une gamme complète de godets, des godets universels renforcés aux godets de curage, permet à la machine d'opérer sur de nombreux chantiers dans diverses applications. Robustes et durables, ces godets sont aussi efficaces pour creuser comme pour charger de la terre, de la boue, du gravier ou de la pierre concassée.



Tiltrotator Steelwrist

Une pelle compacte Volvo équipée d'un Tiltrotator Steelwrist® installé en usine offre une combinaison optimale de productivité, de sécurité, de précision et de maîtrise. Les Tiltrotators Steelwrist se distinguent par leur angle d'inclinaison élevé et leur conception compacte à faible hauteur de montage qui préserve les performances de fouille et le rendement énergétique. Faites le maximum avec votre pelle compacte, sans changer l'accessoire ni la position de la machine.



Une machine compacte au potentiel impressionnant

DES PERFORMANCES SUPÉRIEURES

Travaillez davantage tout en gagnant du temps grâce à la souplesse de l'orientation et aux forces d'arrachement, de traction et de levage exceptionnelles de la EW60E.

Souplesse et précision

Les mouvements souples et faciles à combiner permettent de travailler avec une grande précision.

MATRIS et VCADS Pro

Grâce au logiciel MATRIS, vous pouvez évaluer l'efficacité de vos opérateurs et améliorer votre productivité. L'outil VCADS Pro vous permet d'analyser et d'ajuster les performances de votre machine.

ACCESSOIRES ET POLYVALENCE

Grâce à une vaste gamme d'accessoires Volvo, l'EW60E peut prendre en charge une grande diversité de tâches sur vos chantiers.

Puissant moteur Volvo Etape V

Notre moteur Volvo Etape V offre une combinaison unique de puissance et de rendement qui vous permet d'effectuer tranquillement les travaux les plus exigeants.

Arrêt moteur automatique

La fonction d'arrêt moteur automatique réduit la consommation de carburant, les émissions sonores et le coût de maintenance tout en augmentant la valeur de revente de la machine.

Mode ECO

Dans la plupart des applications, le mode ECO Volvo exclusif améliore le rendement énergétique sans faire aucun compromis en matière de performances.



UNE CABINE PLUS SPACIEUSE

Un poste de conduite confortable signifie plus d'efficacité, plus de productivité et moins de fatigue.



Facile à contrôler

Le clavier multifonction placé sur la console droite regroupe toutes les commandes tandis que l'écran LCD affiche toutes les données opérationnelles de la machine ainsi que les différents menus de réglage et d'information.

Plus de confort pour l'opérateur

De nombreux compartiments de rangement permettent à l'opérateur de garder ses effets personnels à portée de main.

FACILITÉ D'ENTRETIEN

Des entretiens rapides et faciles grâce aux points de contrôle et d'entretien à hauteur d'homme, un distributeur principal facilement accessible, des points de graissage regroupés à des emplacements commodes et un groupe de refroidissement facile à nettoyer.

CONTRATS DE SERVICE VOLVO

La gamme de contrats de service Volvo s'étend de la maintenance préventive aux réparations complètes en passant par plusieurs types de contrat d'entretien.

Mobilité et hautes performances

Avec sa vitesse de pointe de 30 km/h et sa transmission à quatre roues motrices, vous disposez d'une mobilité optimale sur route comme en tout-terrain.

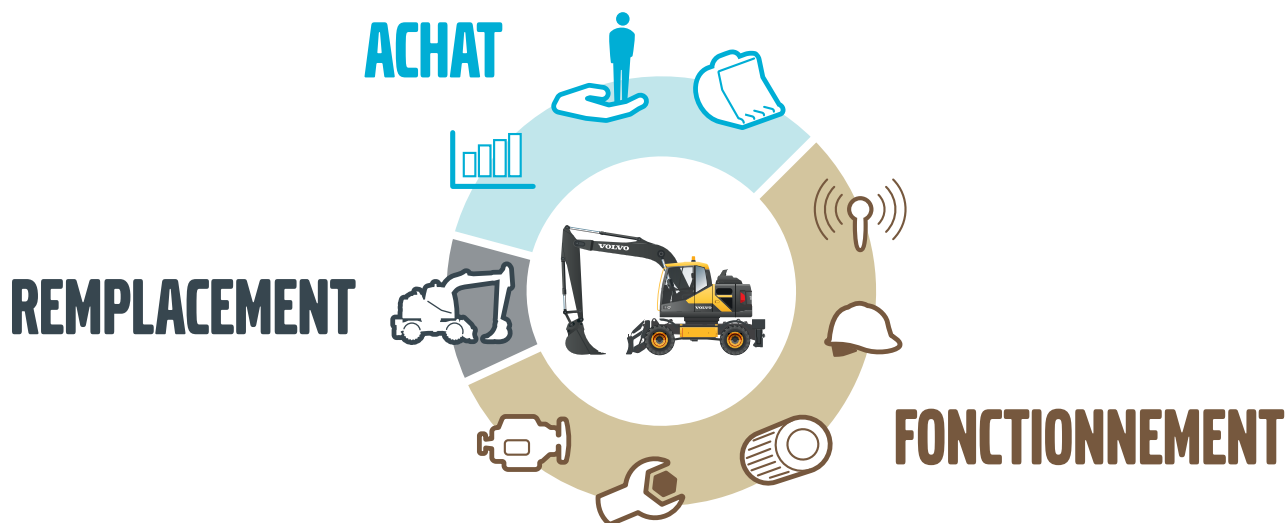
Maximisez vos profits

En tant que client Volvo, vous bénéficiez de tout un éventail de prestations à votre service. Volvo s'appuie sur des équipes de professionnels passionnés pour vous offrir un partenariat de longue durée, protéger votre investissement et fournir toute une gamme de solutions adaptées à vos besoins ainsi que des pièces détachées de haute qualité. Volvo s'engage à optimiser la disponibilité de votre machine et accroître votre retour sur investissement.

Des solutions complètes

Volvo a la solution qu'il vous faut. Vous pouvez vous en remettre à nous pour tous vos besoins tout au long de la durée de vie de

votre machine. En analysant attentivement vos exigences, nous sommes certains d'arriver à réduire votre coût d'exploitation et accroître vos bénéfices.



Pièces détachées d'origine Volvo

C'est grâce à l'attention que nous portons aux détails que nous sommes en tête de notre secteur. Ce concept longuement éprouvé représente un véritable investissement dans l'avenir de votre machine. Toutes nos pièces détachées sont intégralement et rigoureusement testées avant approbation car chacune d'entre elles est essentielle au maintien de ses performances et de sa disponibilité. En n'utilisant que des pièces détachées d'origine Volvo, vous êtes sûr que votre machine gardera tout au long de sa vie la qualité qui fait la renommée de Volvo.

Un réseau d'assistance complet

Afin de répondre au plus vite à vos besoins, il y a toujours un expert Volvo, chez un de nos nombreux concessionnaires Volvo, prêt à se rendre sur votre chantier. Grâce à son vaste réseau de techniciens, d'ateliers et de concessionnaires, Volvo est en mesure de vous offrir une assistance complète basée sur son expérience mondiale et sa connaissance des conditions locales.





CONTRATS DE SERVICE VOLVO

Notre gamme de contrats de service s'étend de la maintenance préventive aux réparations complètes en passant par plusieurs types de contrat d'entretien. Volvo utilise les technologies les plus modernes pour analyser l'état et les conditions d'utilisation de votre machine. Nos conseils vous aideront à accroître le rendement de votre investissement. Avec un contrat de service Volvo, vous maîtrisez vos coûts d'entretien.

Volvo EW60E - Détails

Moteur

Nouveau moteur diesel haute performance, à refroidissement liquide, quatre cylindres verticaux en ligne, turbocompresseur et injecteurs haute pression à pilotage électronique. Ce moteur Volvo de dernière génération, conforme aux normes Etape V, répond aux exigences des normes antipollution les plus récentes.

Moteur	Volvo	D2.6H
Puissance max. à	tr/min	2 400
Nette (ISO 9249 / SAE J1349)	kW	45
	Ch	61
Brute (ISO 14396 / SAE J1995)	kW	47,3
	Ch	64,3
Couple max.	Nm	222
à un régime moteur de	tr/min	1 500
Nbre de cylindres		4
Cylindrée	L	2,6
Alésage	mm	87
Course	mm	110

Système électrique

Tension	V	12
Batterie	V	1 x 12
Capacité de la batterie	Ah	100
Alternateur	V / Ah	12 / 90
Démarrateur	V / kW	12 / 2,5

Châssis inférieur

Transmission : un puissant moteur hydraulique à pistons axiaux à cylindrée variable, flasqué sur une boîte semi-automatique Power Shift à deux gammes de vitesse, fournit la puissance aux essieux avant et arrière. Châssis : structure caissonnée entièrement soudée.

Essieu avant : essieu robuste spécialement conçu pour les pelles sur pneus, avec blocage de l'oscillation automatique ou commandé par l'opérateur.

Oscillation	± °	5
Avec garde-boues	± °	5
Pneumatiques	Type	12-16.5 12PR
Force de traction (nette)	kN	29
Vitesse max., sur route	km/h	20 / 30
Vitesse max., hors route	km/h	10
Rayon de braquage min.	m	5,1

Les vitesses de déplacement peuvent être limitées par des réglementations locales.

Cabine

La climatisation de cette machine utilise du réfrigérant de type R134a. Contient du gaz fluoré à effet de serre R134a, potentiel de réchauffement global 1,430 t équ. CO2

Niveaux sonores

Niveau sonore intérieur selon la norme ISO 6396		
L _{PA}	dB	78
Niveau sonore extérieur selon la norme ISO 6395 et la Directive européenne relative au bruit 2000/14/CE		
L _{WA}	dB	97

Système hydraulique

Système hydraulique négatif à centre ouvert offrant une grande précision de commande.

Le système comprend les modes de travail suivants :

Mode parking (P): pour un stationnement en toute sécurité.

Mode trajet (T): le régime moteur est contrôlé par la pédale d'accélérateur et la molette de sélection de mode de sorte à réduire le bruit et la consommation de carburant. Pour une sécurité optimale, le groupe de travail est immobilisé dans ce mode.

Mode travail (W): débit hydraulique maximal et régime moteur réglable pour des performances et une vitesse idéales en fonction de l'application.

Groupe de pompes principales (type : pompes à débit variable)

Débit max.	L/min	2 x 60
------------	-------	--------

Pompe de pilotage (type : pompe à engrenage)

Débit max.	L/min	1 x 21,4
------------	-------	----------

Pompe de direction + orientation (type : pompe à engrenage silencieuse)

Débit max.	L/min	1 x 38,9
------------	-------	----------

Pressions max.

Groupe de travail	MPa	23
Système de translation	MPa	23
Système d'orientation	MPa	19
Système de pilotage	MPa	3,1

Vérins hydrauliques

Flèche		1
Alésage x course	ø x mm	110 x 707
Balancier		1
Alésage x course	ø x mm	90 x 813
Godet		1
Alésage x course	ø x mm	80 x 660
Lame de remblayage		1
Alésage x course	ø x mm	105 x 230
Déport de flèche		2
Alésage x course	ø x mm	90 x 570

Système de freinage

Freins de service: deux circuits de freinage indépendants à servocommande hydraulique et freins multidisques immergés à rattrapage de jeu automatique.

Frein de stationnement: frein négatif à disque immergé dans la boîte de vitesses, appliqué par ressorts et libéré par pression hydraulique.

Frein d'excavation: freins de service actionnés par un système de verrouillage mécanique.

Système de sécurité: les deux circuits des freins de service sont maintenus sous pression par deux accumulateurs pour pallier à une éventuelle défaillance hydraulique.

Système d'orientation

Pas de vidange du réducteur d'orientation: la lubrification du réducteur d'orientation est assurée par l'huile du système hydraulique.

Frein de stationnement intégré: le frein de stationnement est intégré au moteur hydraulique pour un stationnement en toute sécurité sur une pente.

Fonction antichoc: les clapet antichocs font partie de l'équipement standard pour une souplesse optimale de l'orientation.

Vitesse d'orientation max.	tr/min	10
Couple d'orientation max.	kNm	11,6

Poids total de la machine

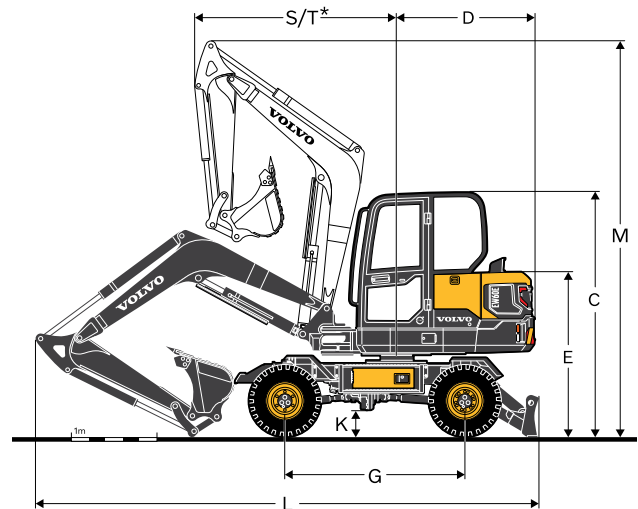
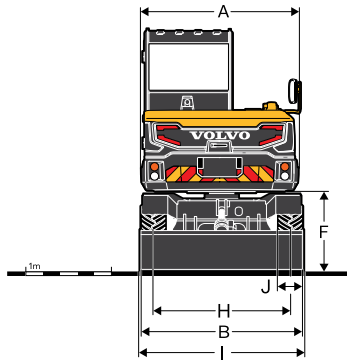
Machine équipée d'une flèche de 2,9 m, d'un balancier de 1,6 m, d'un godet de 0,142 m³, d'un contrepoids standard et d'une lame de remblayage, sans attache rapide, avec un opérateur de 75 kg.

Avec lame de remblayage	kg	5 920
-------------------------	----	-------

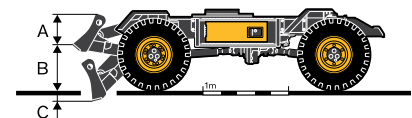
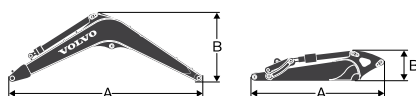
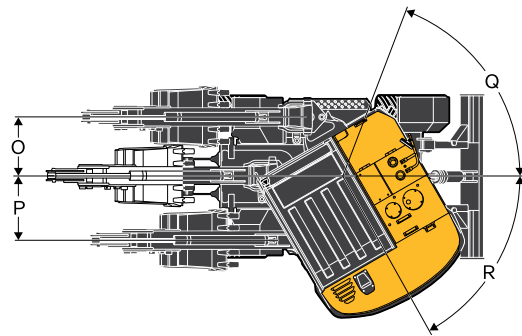
Contenances

Réservoir carburant	L	105
Système hydraulique, total	L	120
Réservoir hydraulique	L	76
Huile moteur	L	11
Liquide de refroidissement moteur	L	10
Boîte de vitesses	L	1,7

Caractéristiques techniques



DIMENSIONS		EW60E		
Flèche	m	2,9		
Balancier	m	1,6	1,9	
A	Largeur hors tout à la tourelle	mm	1 845	1 845
B	Largeur hors tout	mm	1 930	1 930
C	Hauteur hors tout à la cabine	mm	2 855	2 855
D	Rayon d'orientation de l'arrière de la tourelle	mm	1 650	1 650
E	Hauteur hors tout au capot moteur	mm	1 901	1 901
F	Garde au sol sous le contrepoids	mm	960	960
G	Empattement	mm	2 100	2 100
H	Voie	mm	1 595	1 595
I	Largeur de la lame de remblayage	mm	1 930	1 930
J	Largeur des pneus	mm	305	305
K	Garde au sol min.	mm	295	295
L	Longueur hors tout	mm	5 869	5 895
M	Hauteur hors tout à la flèche	mm	4 599	4 600
S	Rayon d'orientation avant	mm	2 352	2 368
T*	Rayon d'orientation avant (à déport max.)	mm	1 386	1 395
O	Déport de flèche parallèle	mm	756	756
P	Déport de flèche parallèle	mm	863	863
Q	Angle de déport de flèche	°	80	
R	Angle de déport de flèche	°	50	



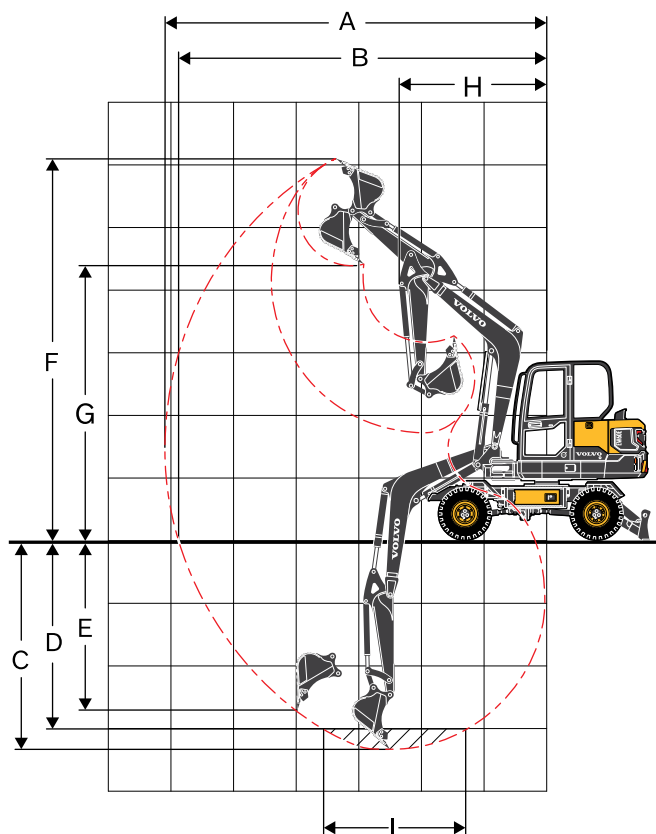
DIMENSIONS	m	Flèche		Balancier	
		2,9	1,6	1,9	
A	Longueur	mm	3 008	2 102	2 402
B	Hauteur	mm	1 169	488	497
	Largeur	mm	336	300	300
	Poids	kg	352	206	181

DIMENSIONS	Lame de remblayage	mm
	Largeur	1 930
B	Levage au-dessus du sol	440
C	Profondeur d'attaque	140

Flèche * Avec le vérin de balancier, l'axe et les conduites (sans l'axe de vérin de flèche)

Balancier * Avec le vérin de godet, l'articulation de godet et les axes

Caractéristiques techniques



ENVELOPPE DE TRAVAIL

Description	Unité			
Flèche	m	2,9		
Balancier	m	1,6	1,9	
A	Portée de fouille max.	mm	6 024	6 313
B	Portée de fouille max. au sol	mm	5 810	6 111
C	Profondeur de fouille max.	mm	3 292	3 592
D	Profondeur de fouille max. (fond plat 2 440 mm)	mm	2 905	3 188
E	Profondeur de fouille max. (paroi verticale)	mm	2 368	2 642
F	Hauteur d'attaque max.	mm	6 007	6 210
G	Hauteur de déversement max.	mm	4 443	4 647
H	Rayon d'orientation avant min.	mm	2 350	2 367

FORCES D'ARRACHEMENT AVEC GODET À FIXATION DIRECTE

Force d'arrachement au godet	SAE J1179	kN	37,7	37,7
	ISO 6015	kN	43,3	43,3
Force d'arrachement au balancier	SAE J1179	kN	28,2	25,0
	ISO 6015	kN	28,8	25,4
Angle de débattement du godet		°	196	

CAPACITÉS DE LEVAGE - EW60E

Capacités de levage mesurées à l'extrémité du balancier, sans godet.

Pour obtenir la capacité de levage avec un godet, soustraire le poids réel du godet (fixation directe), ou du godet et de l'attache rapide, des valeurs indiquées ci-dessous.

	Hauteur du crochet de levage au-dessus du sol	1,0 m		2,0 m		3,0 m		4,0 m		5,0 m		A portée max.		mm		
		Dans l'axe du châssis inférieur	Sur le côté du châssis inférieur	Dans l'axe du châssis inférieur	Sur le côté du châssis inférieur	Dans l'axe du châssis inférieur	Sur le côté du châssis inférieur	Dans l'axe du châssis inférieur	Sur le côté du châssis inférieur	Dans l'axe du châssis inférieur	Sur le côté du châssis inférieur	Dans l'axe du châssis inférieur	Sur le côté du châssis inférieur			
Flèche : 2,9 m Balancier : 1,6 m GP Tuiles : roues Contrepoids : 350 kg Groupe de travail : vers l'avant Lame de remblayage : en appui	5,0 m	kg												*1 520	1 470	3 449
	4,0 m	kg							*1 520	1 170				*1 270	980	4 421
	3,0 m	kg							*1 610	1 150				*1 190	810	4 947
	2,0 m	kg					*2 540	1 690	*1 840	1 100	*1 530	780		*1 200	740	5 190
	1,0 m	kg					*3 030	1 580	*2 040	1 050	*1 570	770		*1 280	720	5 197
	0,0 m	kg			*2 110	*2 110	*3 040	1 540	*2 070	1 030				*1 470	760	4 969
	-1,0 m	kg	*3 000	*3 000	*4 060	3 020	*2 650	1 540	*1 800	1 020				*1 420	890	4 464
	-2,0 m	kg			*2 450	*2 450	*1 680	1 590						*1 180	*1 180	3 530
Flèche : 2,9 m Balancier : 1,6 m GP Tuiles : roues Contrepoids : 350 kg Groupe de travail : vers l'avant Lame de remblayage : levée	5,0 m	kg												*1 520	1 380	3 449
	4,0 m	kg							*1 520	1 100				*1 270	920	4 421
	3,0 m	kg							*1 610	1 080				*1 190	760	4 947
	2,0 m	kg					*2 540	1 580	*1 840	1 030	1 410	740		*1 200	690	5 190
	1,0 m	kg					*3 030	1 480	1 950	990	1 390	720		*1 280	680	5 197
	0,0 m	kg			*2 110	*2 110	*3 040	1 440	1 920	960				1 390	710	4 969
	-1,0 m	kg	*3 000	*3 000	*4 060	2 770	*2 650	1 440	*1 800	960				*1 420	830	4 464
	-2,0 m	kg			*2 450	*2 450	*1 680	1 480						*1 180	*1 180	3 530
Flèche : 2,9 m Balancier : 1,6 m GP Tuiles : roues Contrepoids : 350 kg Groupe de travail : vers l'arrière Lame de remblayage : en appui	5,0 m	kg												*1 520	1 470	3 449
	4,0 m	kg							*1 520	1 170				*1 270	980	4 421
	3,0 m	kg							*1 610	1 150				*1 190	810	4 947
	2,0 m	kg					*2 540	1 690	*1 840	1 100	*1 530	780		*1 200	740	5 190
	1,0 m	kg					*3 030	1 580	*2 040	1 050	*1 570	770		*1 280	720	5 197
	0,0 m	kg			*2 110	*2 110	*3 040	1 540	*2 070	1 030				*1 470	760	4 969
	-1,0 m	kg	*3 000	*3 000	*4 060	3 020	*2 650	1 540	*1 800	1 020				*1 420	890	4 464
	-2,0 m	kg			*2 450	*2 450	*1 680	1 590						*1 180	*1 180	3 530
Flèche : 2,9 m Balancier : 1,6 m GP Tuiles : roues Contrepoids : 350 kg Groupe de travail : vers l'arrière Lame de remblayage : levée	5,0 m	kg												1 370	1 380	3 449
	4,0 m	kg							1 100	1 100				920	920	4 421
	3,0 m	kg							1 080	1 080				760	760	4 947
	2,0 m	kg					1 570	1 580	1 030	1 030	740	740		690	690	5 190
	1,0 m	kg					1 470	1 480	990	990	720	720		680	680	5 197
	0,0 m	kg			*2 110	*2 110	1 430	1 440	960	960				720	710	4 969
	-1,0 m	kg	*3 000	*3 000	2 740	2 770	1 430	1 440	960	960				830	830	4 464
	-2,0 m	kg			*2 450	*2 450	1 470	1 480						1 180	1 180	3 530
Flèche : 2,9 m Balancier : 1,9 m GP Tuiles : roues Contrepoids : 350 kg Groupe de travail : vers l'avant Lame de remblayage : en appui	5,0 m	kg												*1 200	*1 200	3 908
	4,0 m	kg							*1 350	1 180				*1 030	870	4 769
	3,0 m	kg							*1 470	1 150	*1 380	800		*970	730	5 254
	2,0 m	kg					*2 300	1 710	*1 720	1 100	*1 450	780		*980	670	5 480
	1,0 m	kg					*2 890	1 580	*1 970	1 050	*1 530	750		*1 040	660	5 487
	0,0 m	kg	*1 330	*1 330	*2 060	*2 060	*3 050	1 520	*2 060	1 010	*1 520	740		*1 170	690	5 275
	-1,0 m	kg	*2 520	*2 520	*3 610	2 950	*2 790	1 510	*1 900	1 000				*1 340	780	4 808
	-2,0 m	kg	*4 040	*4 040	*3 130	3 010	*2 040	1 540						*1 200	1 040	3 977
Flèche : 2,9 m Balancier : 1,9 m GP Tuiles : roues Contrepoids : 350 kg Groupe de travail : vers l'avant Lame de remblayage : levée	5,0 m	kg												*1 200	1 130	3 908
	4,0 m	kg							*1 350	1 110				*1 030	820	4 769
	3,0 m	kg							*1 470	1 090	1 370	750		*970	690	5 254
	2,0 m	kg					*2 300	1 600	*1 720	1 030	1 350	730		*980	630	5 480
	1,0 m	kg					*2 890	1 480	1 870	980	1 320	710		*1 040	610	5 487
	0,0 m	kg	*1 330	*1 330	*2 060	*2 060	2 950	1 420	1 830	940	1 300	690		*1 170	640	5 275
	-1,0 m	kg	*2 520	*2 520	*3 610	2 710	*2 790	1 410	1 810	930				*1 340	730	4 808
	-2,0 m	kg	*4 040	*4 040	*3 130	2 770	*2 040	1 430						*1 200	970	3 977
Flèche : 2,9 m Balancier : 1,9 m GP Tuiles : roues Contrepoids : 350 kg Groupe de travail : vers l'arrière Lame de remblayage : en appui	5,0 m	kg												*1 200	*1 200	3 908
	4,0 m	kg							*1 350	1 180				*1 030	870	4 769
	3,0 m	kg							*1 470	1 150	*1 380	800		*970	730	5 254
	2,0 m	kg					*2 300	1 710	*1 720	1 100	*1 450	780		*980	670	5 480
	1,0 m	kg					*2 890	1 580	*1 970	1 050	*1 530	750		*1 040	660	5 487
	0,0 m	kg	*1 330	*1 330	*2 060	*2 060	*3 050	1 520	*2 060	1 010	*1 520	740		*1 170	690	5 275
	-1,0 m	kg	*2 520	*2 520	*3 610	2 950	*2 790	1 510	*1 900	1 000				*1 340	780	4 808
	-2,0 m	kg	*4 040	*4 040	*3 130	3 010	*2 040	1 540						*1 200	1 040	3 977
Flèche : 2,9 m Balancier : 1,9 m GP Tuiles : roues Contrepoids : 350 kg Groupe de travail : vers l'arrière Lame de remblayage : levée	5,0 m	kg												*1 200	1 130	3 908
	4,0 m	kg							*1 350	1 110				*1 030	820	4 769
	3,0 m	kg							*1 470	1 090	1 370	750		*970	690	5 254
	2,0 m	kg					*2 300	1 600	*1 720	1 030	1 350	730		*980	630	5 480
	1,0 m	kg					*2 890	1 480	1 870	980	1 320	710		*1 040	610	5 487
	0,0 m	kg	*1 330	*1 330	*2 060	*2 060	2 950	1 420	1 830	940	1 300	690		*1 170	640	5 275
	-1,0 m	kg	*2 520	*2 520	*3 610	2 710	*2 790	1 410	1 810	930				*1 340	730	4 808
	-2,0 m	kg	*4 040	*4 040	*3 130	2 770	*2 040	1 430						*1 200	970	3 977

Remarques : 1. Les valeurs indiquées ci-dessus sont mesurées selon les normes SAE J1097 et ISO 10567 relatives aux capacités de levage des pelles hydrauliques. 2. Les capacités nominales indiquées ne dépassent pas 87 % de la capacité de levage hydraulique ou 75 % de la charge de basculement. 3. Les capacités nominales repérées par un astérisque (*) correspondent à la limite de levage hydraulique plutôt qu'à la limite de basculement.

Équipement

ÉQUIPEMENT STANDARD

Moteur

Moteur diesel Volvo Etape V à faible niveau d'émissions
Système de refroidissement standard
Filtre à air à double cartouche
Filtre à carburant et décanteur
Alternateur, 90 A

Système électrique / électronique

Dispositif de sécurité au démarrage
Mise au ralenti automatique
Feux de travail halogènes :
1 sur l'avant de la cabine, 1 sur la flèche (côté gauche)
Batterie, 12 V / 100 Ah
Démarreur, 12 V / 2,5 kW
Écran et clavier
Contacteur de coupure générale
Alarme de déplacement

Tourelle

Rétroviseur
Contrepoids de 350 kg
Plaque de blindage inférieure
Lame de remblayage

Châssis inférieur

Pneumatiques : 12.00-16.5 12PR

Système hydraulique

Moteurs de translation à 2 gammes de vitesse, à sélection automatique
Vérins à amortissement de fin de course
Huile hydraulique minérale 46
Moteur de translation (30 km/h)

Cabine et poste de conduite

Cabine
Siège suspendu à sellerie textile
Ceinture de sécurité (largeur 51 mm), à enrouleur
Manipulateurs proportionnels
Autoradio avec MP3 / AUX
Clé unique contact / serrures
Horamètre (digital)

Groupe de travail

Flèche : 2,9 m, balancier : 1,6 m
Flèche sur pivot de déport
Articulation de godet

Entretien

Kit d'outillage pour l'entretien quotidien

ÉQUIPEMENT EN OPTION

Moteur

Décanteur chauffé
Arrêt automatique du moteur

Système électrique / électronique

Pompe de remplissage de carburant : 35 L/min, avec arrêt automatique
Feux de travail halogènes supplémentaires :
1 à l'arrière de la cabine
1 sur la flèche (côté droit)
CareTrack
Gyrophare
Contacteur de sélection du schéma de commande
Caméra de vision arrière
Commande de la lame de remblayage par un contacteur intégré au manipulateur gauche
Feu de travail LED

Système hydraulique

Circuits hydrauliques auxiliaires :
Brise-roche (X1 simple effet)
Brise-roche / cisaille (X1 double effet)
Godet inclinable / Tiltrotator (X3)
Griffe (avec vanne trois voies)
Grappin
Attache rapide
Clapets de sécurité de rupture de flexibles sur les vérins de flèche et de balancier
Dispositif d'avertissement de surcharge
Huile hydraulique, ISO VG 32, 68
Huile hydraulique biodégradable 46
Huile hydraulique longue durée 32, 46 ou 68
Moteur de translation (20 km/h)

Cabine et poste de conduite

Système de ventilation / chauffage / climatisation
Siège suspendu à sellerie textile et chauffage intégré
Siège suspendu à sellerie PVC
Manipulateur avec molettes proportionnelles X3
Autoradio avec MP3 / AUX / Bluetooth
Horamètre mécanique
Structure de protection contre la chute d'objets fixée à la cabine (FOG)
Grille de protection contre la chute d'objets fixée au toit de la cabine (FOPS)
Pare-soleils, pare-brise / vitre de toit

Groupe de travail

Flèche sans pivot de déport
Balancier long : 1,9 m

Entretien

Kit d'outillage complet
Pièces de rechange

QUELQUES EXEMPLES D'OPTIONS VOLVO

Commande de la lame de remblayage par un contacteur intégré au manipulateur gauche



Caméra de vision arrière



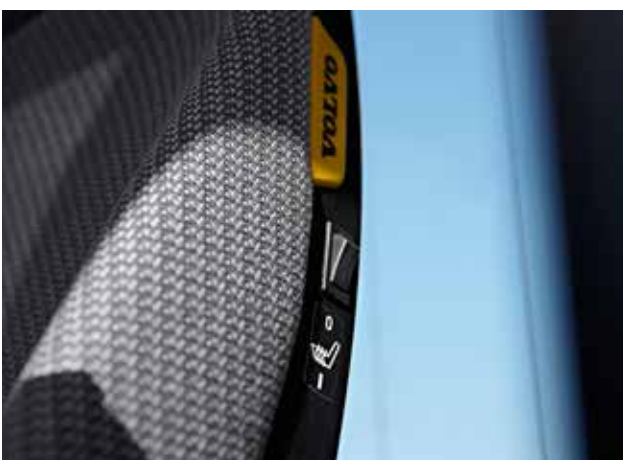
Circuit hydraulique auxiliaire X3



Feu de travail LED



Siège avec chauffage intégré



Flèche sans pivot de départ



Tous nos produits ne sont pas disponibles pour tous les marchés. En raison de notre politique d'amélioration permanente, nous nous réservons le droit de modifier sans préavis la conception et les caractéristiques de nos produits. Les illustrations ne représentent pas forcément la version standard de la machine.

ARAG

ARAG Bau AG

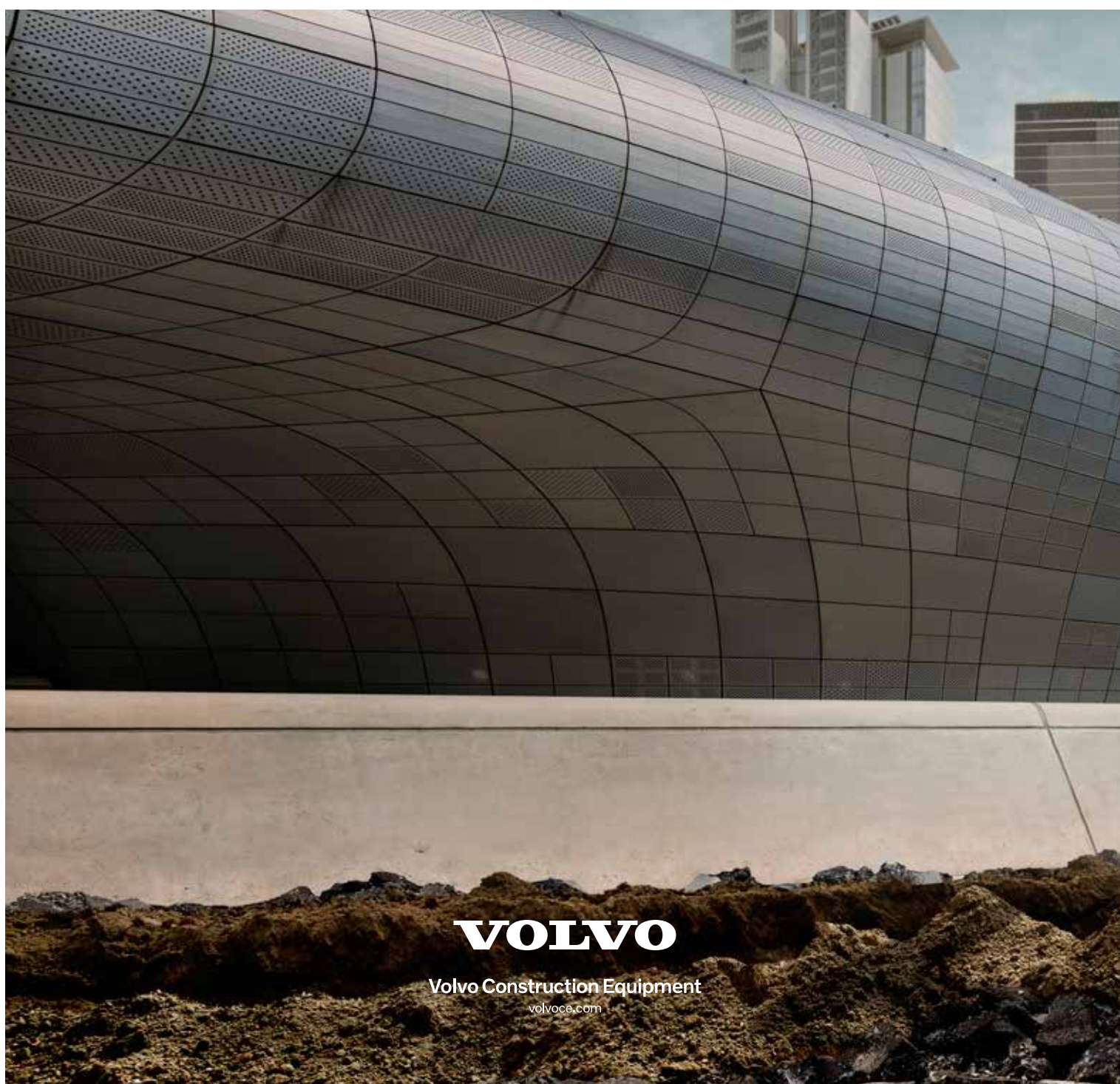
Zinggen

6166 Hasle LU

www.arag-bau.ch

Tel. 058 710 00 00

Baumaschinen-Rent



VOLVO

Volvo Construction Equipment

volvoce.com