

# Français

Volvo Construction Equipment  
Building Tomorrow



imprimé par [www.arag-bau.ch](http://www.arag-bau.ch)

# EW180E, EW220E



Pelles Volvo 18,7 - 20,8 t 129 kW, 20,3 - 23,4 t 129 kW



# Précision et performances sans égales

Efficaces et polyvalentes, les EW180E et EW220E assurent une productivité continue et disposent de toutes les technologies éprouvées de Volvo que vous pouvez attendre des pelles sur pneus de la série E. Soyez prêts à travailler avec des machines puissantes, offrant une grande précision de mouvements, pour vous aider à garder une maîtrise totale et obtenir des performances optimales.

## Performances hydrauliques

L'amélioration du système hydraulique permet une exploitation maximale de la puissance disponible du moteur, tout en augmentant la précision de commande et la réactivité des opérations, quelle que soit l'application. Comptez sur le moteur de translation éprouvé qui assurera une force de traction suffisante pour graver les pentes importantes ou se déplacer sur un sol accidenté.



## La configuration optimale pour le travail

Réalisez une grande variété de tâches avec les configurations disponibles en option. Les machines sont proposées avec un crochet, pour vous permettre de tirer des remorques de 3 tonnes, ou jusqu'à 8 tonnes avec des freins secs. L'attelage de remorque peut être fixé sur les stabilisateurs ou la lame à cinématique parallèle, afin d'optimiser la polyvalence de la machine. Et avec la sélection de pneus de grande qualité, disponibles en versions simple ou jumelées, vous êtes prêts à affronter le terrain, indépendamment des conditions du sol.



## Confort et vitesse

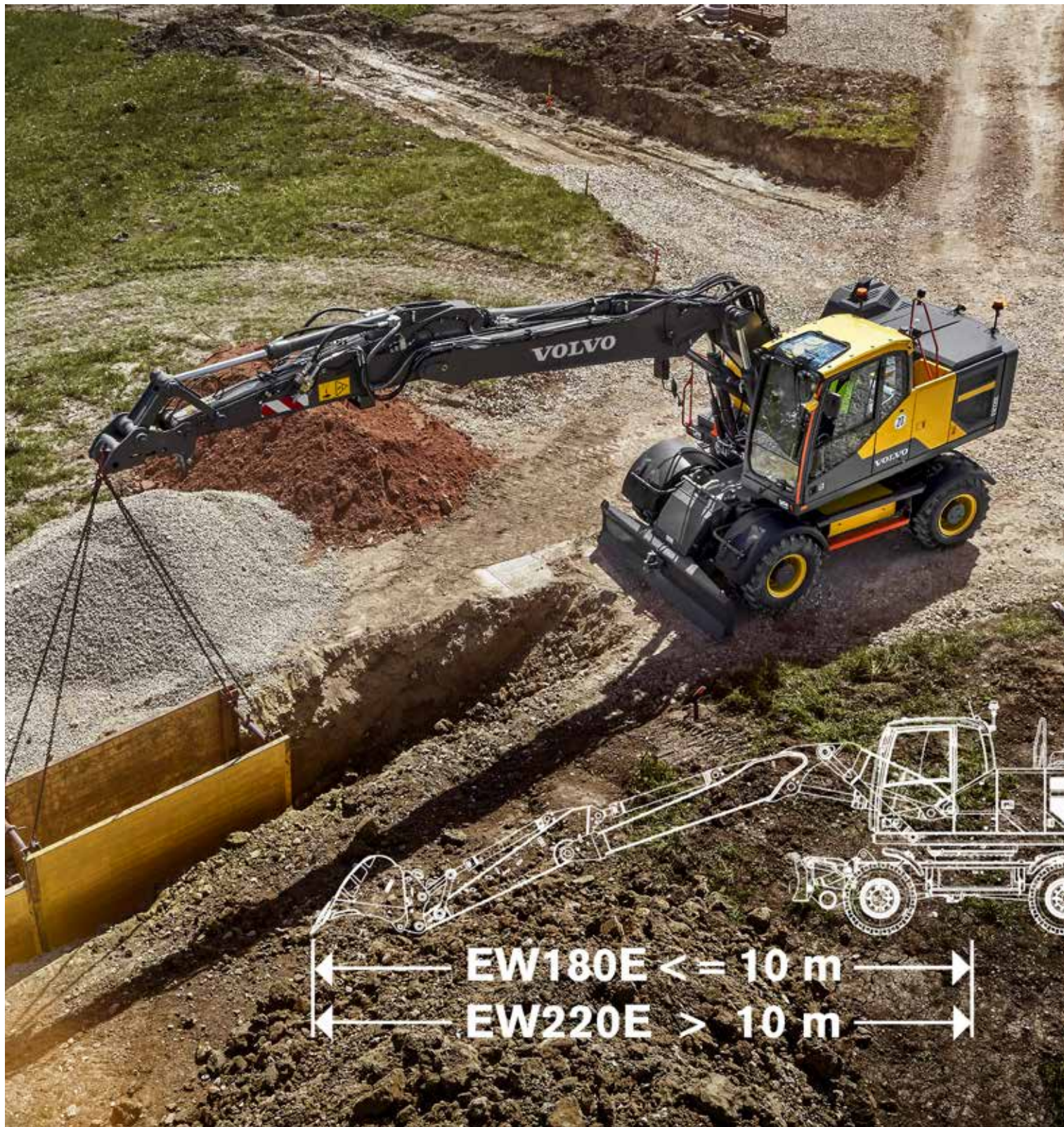
Un contrôle précis et un confort amélioré à vitesse élevée. Le système de suspension de la flèche en option s'enclenche automatiquement à 5 km/h, afin d'absorber les chocs et de réduire les débordements de godet. Le circuit hydraulique, complété par des amortisseurs à gaz, adoucit les vibrations lors des déplacements sur terrain ou route accidenté(e) pour un plus grand confort.



## Faites encore plus

Grâce aux circuits auxiliaires en option alimentant vos accessoires, tirez pleinement parti du potentiel de votre pelle sur pneus de la série E. La fonction marteau/cisaille (X1) utilise le système hydraulique principal pour assurer un débit optimal lors de la commande d'accessoires à simple ou double effet, tandis que la fonction d'inclinaison/rotation (X3) fournit un débit à double effet adéquat.





# CREUSEZ PLUS PROFOND, LEVEZ PLUS LOIN

Augmentez votre capacité de travail avec la nouvelle flèche articulée et le balancier renforcés, conçus pour aller encore plus loin, creuser plus profond et atteindre des niveaux plus élevés. Dans une industrie en constante évolution, et face à une demande croissante, les pelles sur pneus EW180E et EW220E offrent une portée de plus de 10 mètres et une capacité de levage supérieure.



# EXCELLENTE FACILITÉ D'ENTRETIEN

Maintenir vos machines en bon état de fonctionnement par une facilité d'entretien s'avère simple. Les points de graissage sont regroupés et les filtres placés derrière de larges portes d'accès au moteur à hauteur d'homme, pour permettre d'exécuter facilement les tâches de vérification quotidiennes. En outre, le condenseur de climatisation pivotant est fixé par deux sangles en caoutchouc, afin d'accéder et de nettoyer plus facilement le treillis et les radiateurs, et ainsi augmenter la durée de vie des composants.

# Maximisez la disponibilité de votre machine

Optimisez la disponibilité de votre machine avec les EW180E et EW220E, rigoureusement testées et éprouvées pour résister à l'épreuve du temps. Équipées d'un moteur Volvo puissant, les pelles sur pneus demeurent efficaces et fiables, sans pour autant consommer plus de carburant et en maintenant le niveau de productivité. La conception durable des machines garantit une grande facilité d'entretien, afin de vous permettre de reprendre rapidement le travail.

## Sur la voie publique ou tout-terrain

Que vous ayez besoin d'une pelle sur pneus pour réaliser des tâches sur la voie publique ou en tout-terrain, la conception flexible Volvo vous garantit une disponibilité maximale. La EW220E est disponible en deux versions usine : homologuée pour circulation sur la voie publique, ou tout-terrain. La version tout-terrain dispose d'un contrepoids plus lourds.



## Puissance en hausse, mais consommation de carburant en baisse

Réalisez un travail parfait, plus rapidement. Équipée d'un moteur Volvo puissant, délivrant un couple plus élevé à un régime moteur plus faible, la série E offre des performances supérieures. Le mode ECO s'active automatiquement pour réduire la consommation de carburant. Celui-ci est complété par un ralenti automatique et un arrêt automatique du moteur qui s'enclenche après une durée prédéterminée, ce qui contribue à réduire l'usure de la machine.



## Robustesse et longévité

Les composants protégés et le châssis robuste des pelles EW180E et EW220E sont gage de longévité et de disponibilité continue. Le châssis spécialement conçu offre une garde au sol élevée pour les déplacements sur terrain accidenté et les ponts robustes, équipés du mécanisme d'oscillation à l'avant à commande automatique ou gérée par le conducteur, garantissent une grande puissance pour les applications exigeantes.



## Frein d'excavation automatique

Maximisez la disponibilité de la machine avec le frein d'excavation automatique, disponible en option, introduit pour la première fois par Volvo. Le frein de route et le verrouillage de l'oscillation s'actionnent automatiquement lorsque la vitesse de la machine est nulle, de manière à vous permettre de travailler immédiatement après l'arrêt.



# Confortables et pratiques

Conçues de manière pratique afin de faciliter la tâche sur le chantier, les pelles sur pneus de la série E sont équipées des toutes dernières technologies, afin d'améliorer le confort et la productivité de l'opérateur. Travaillez confortablement à bord de la cabine spacieuse de Volvo dans les environnements les plus difficiles, bénéficiez de la visibilité panoramique et des commandes positionnées ergonomiquement pour améliorer la maîtrise.

## Commande de direction par levier, CDC

Nouvelle fonction pour la gamme de pelles hydrauliques sur pneus de Volvo, le Comfort Drive Control (CDC) permet au conducteur de diriger sa machine à l'aide du manipulateur assisté, jusqu'à 20 km/h.



## Une sécurité renforcée, de l'intérieur comme de l'extérieur

Restez en toute sécurité à l'intérieur de la cabine Volvo certifiée ROPS, même dans des conditions difficiles, et augmentez la visibilité en utilisant les caméras arrières et latérales, disponibles de série. Vous pouvez également choisir l'option Volvo Smart View, afin de profiter d'une vue de dessus en temps réel de la zone d'action. Repérez facilement l'accès et la sortie de la cabine de la machine, grâce aux mains-courantes peintes en orange vif.



## Commode pour le conducteur

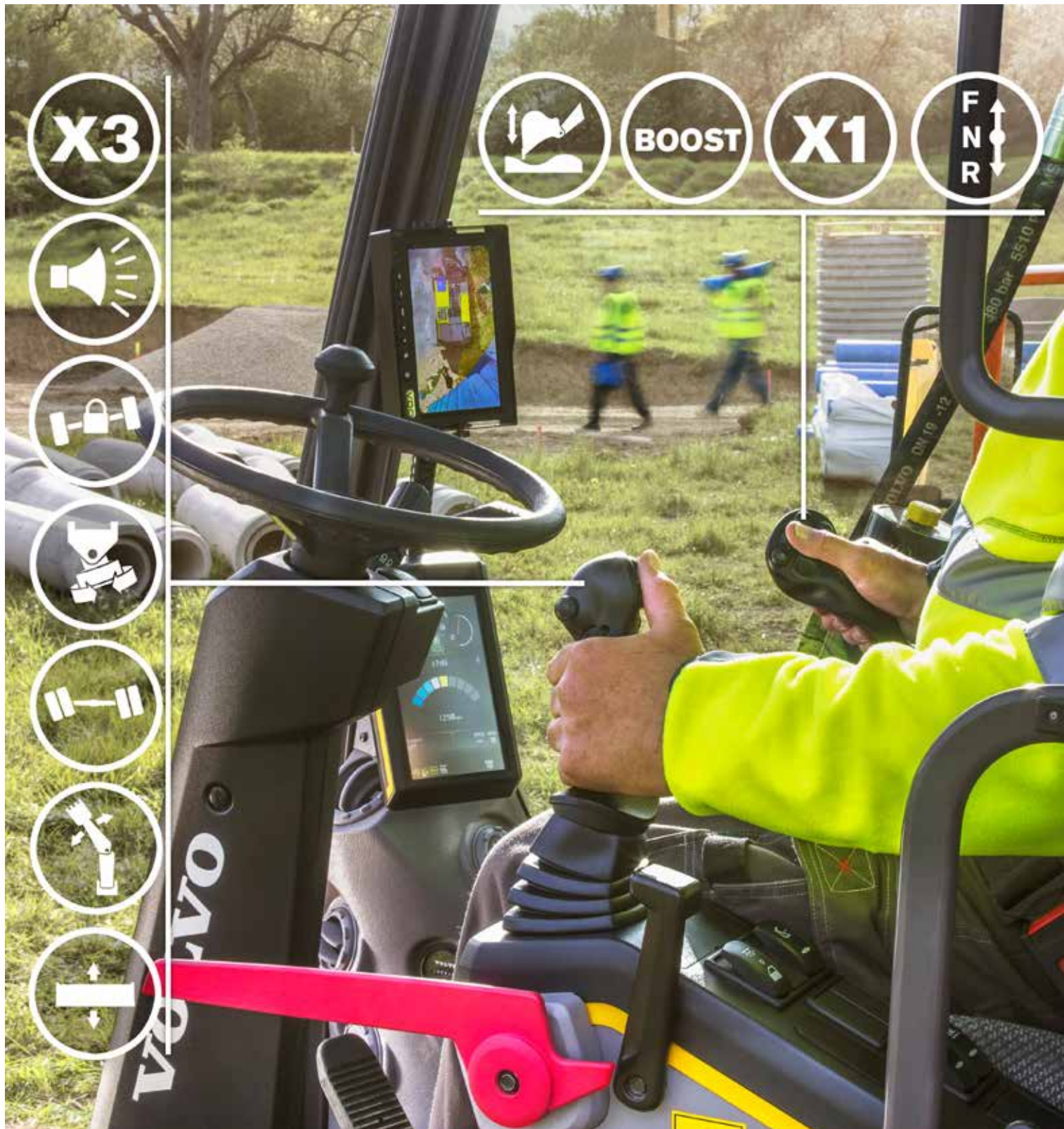
Emmenez tous vos accessoires et outils sur le chantier en un seul voyage, avec l'attelage de remorque homologué. Pouvant supporter jusqu'à 120 kg, le tiroir latéral à outils en option, est équipé de cloisons de séparation et de butées interchangeables, afin d'éviter tout déplacement au cours du travail. Remplissez facilement le réservoir de votre pelle depuis le sol, à l'aide de la pompe électrique de remplissage de carburant, délivrant 50 litres par minute.



## Le choix des conducteurs

Profitez d'un grand confort de conduite dans la cabine à faible niveau de bruit Volvo. L'interface ergonomique, comprenant les manipulateurs, le clavier et l'écran LCD, vous aide à rester concentré. En option, la EW220E peut être commandée en usine sans colonne de direction, afin d'améliorer davantage la visibilité (non homologuée pour circulation sur la voie publique).





# PRÉCISION ACCRUE

Les pelles sur pneus de la série E offrent un large éventail de fonctions à portée de main. Vous pouvez ainsi commander l'intégralité de la machine à partir des manipulateurs, y compris le Tiltrotator, la lame et les stabilisateurs. Pour une utilisation aisée et une productivité maximale, l'écran couleur LCD affiche désormais les informations de la machine et du Tiltrotator.

# Une conception intelligente, un choix judicieux

## CREUSEZ PLUS PROFOND, LEVEZ PLUS LOIN

La nouvelle flèche articulée et le balancier renforcés offrent une portée de plus de 10 mètres et une capacité de levage supérieure.

### Frein d'excavation automatique

Le frein d'excavation automatique s'actionne automatiquement lorsque la vitesse de la machine est nulle, de manière à vous permettre de travailler immédiatement après l'arrêt.

### Performances hydrauliques

L'amélioration du système hydraulique permet une exploitation maximale de la puissance disponible du moteur, tout en augmentant la réactivité des opérations.

## ROTATEUR INCLINABLE STEELWRIST®

Le Tiltrotator Steelwrist® monté en usine peut être entièrement contrôlé grâce aux nouveaux manipulateurs et l'écran de la machine.

### Robustesse et longévité

Avec leur châssis spécialement conçu et leurs ponts robustes, les EW180E et EW220E font preuve d'une grande robustesse dans les applications exigeantes.



### Faits l'un pour l'autre

Personnalisez votre machine avec la grande gamme d'accessoires spécialement conçus et de qualité, pour améliorer les temps de cycle et augmenter le rendement énergétique.



## PRÉCISION ACCRUE

Faites l'expérience de commander l'intégralité de la machine à l'aide des manipulateurs, y compris la direction (CDC), le Tiltrotator, la lame et les stabilisateurs.

## Une sécurité renforcée, de l'intérieur comme de l'extérieur

Travaillez en toute sécurité dans la cabine Volvo certifiée ROPS, disponible de série avec des caméras arrières et latérales.

## Plus de puissance, moins de consommation

Le mode ECO, le ralenti automatique et l'arrêt automatique du moteur s'enclenchent afin de réduire la consommation de carburant et l'usure de la machine.

## Le choix des conducteurs

La cabine à faible niveau de bruit Volvo assure une conduite confortable et spacieuse, en plus d'offrir une visibilité panoramique et une interface positionnée ergonomiquement.

## Direction par manette électro-proportionnelle (CDC)

Le Comfort Drive Control (CDC) permet au conducteur de diriger sa machine à l'aide du manipulateur assisté, jusqu'à 20 km/h.



## Sur la voie publique ou tout-terrain

La EW220E est disponible en deux versions usine : homologuée pour circulation sur la voie publique, ou tout-terrain

## EXCELLENTE FACILITÉ D'ENTRETIEN

Les points de graissage sont regroupés pour en simplifier l'entretien, et les filtres sont placés derrière de larges portes d'accès au moteur.

# Une machine qui ne laisse rien à désirer

Pour assurer la continuité de votre entreprise, Volvo investit dans l'ingénierie intelligente de chaque machine, et bien au-delà. En tant que partenaire de production, nous vous soutenons en vous fournissant l'équipement adapté à votre tâche. Notre offre de produits et services a été pensée pour compléter les performances de votre machine et augmenter votre rentabilité.

## Godets de curage

Pour des performances encore supérieures, les godets inclinables Volvo constituent la solution idéale pour le terrassement, la création de pente ou l'entretien des fossés. Inclinable à 45° des deux côtés, le godet de curage de fossés s'avère être le choix idéal pour réaliser un travail propre et lisse.



## Simplicité de suivi de la machine

Prévenez les immobilisations imprévues, et assurez-vous que votre machine est utilisée efficacement grâce à CareTrack, le système télématique de dernière génération. Restez informé et recevez des rapports, des alertes et des informations comme le niveau de carburant, la situation géographique de la machine et ses heures de fonctionnement, afin de pouvoir planifier plus efficacement son entretien.



## Prêts à l'emploi

Tirez le maximum de votre pelle sur pneus avec notre grande gamme d'accessoires spécialement conçus pour travailler en parfaite harmonie avec votre machine. Formez une seule et unique unité solide et fiable offrant des temps de cycle améliorés et une efficacité énergétique supérieure, en personnalisant votre machine avec des accessoires de qualité correspondant à vos besoins.



## Nous sommes à vos côtés

Préservez la productivité et la disponibilité de votre machine en faisant appel à notre gamme complète de pièces détachées, testées et approuvées par Volvo, immédiatement disponibles, et couvertes par la garantie Volvo. Cette solution complète nous permet de vous aider à rester sur la bonne voie, en proposant des options de maintenance et de réparation adaptées, ainsi qu'une assistance programmée afin d'augmenter la durée de vie de votre pelle.





# ROTATEUR INCLINABLE STEELWRIST®

Augmentez la productivité grâce au Tiltrotator Steelwrist®, en profitant d'un contrôle total. Ce système installé en usine permet un contrôle total de la machine et du Tiltrotator par deux manipulateurs seulement, les informations étant fournies sur un seul écran. Les godets de fouille, de nivellement et d'enfouissement de câbles Volvo sont conçus pour travailler en parfaite harmonie avec le Tiltrotator.

# Volvo EW180E - En détail

## Moteur

Grâce à sa nouvelle génération de moteurs V-ACT intégrant toute une série d'innovations, Volvo Construction Equipment est prêt pour les nouvelles normes antipollution UE Étape V applicables aux engins de chantier. Les machines Volvo sont équipées de moteurs diesel en ligne, turbocompressés, à injection très haute pression et injecteurs électroniques. Le traitement de l'échappement est assuré par une recirculation de gaz d'échappement refroidis (E-EGR), un filtre à particules (DPF) et une réduction catalytique sélective (SCR) à injection d'AdBlue®.

|                              |        |       |
|------------------------------|--------|-------|
| Moteur                       | Volvo  | D6J   |
| Puissance max. à             | tr/min | 1 800 |
| Nette (ISO 9249 / SAE J1349) | kW     | 126   |
|                              | ch     | 171   |
| Brut (ISO 14396/SAE J1995)   | kW     | 129   |
|                              | ch     | 175   |
| Couple max.                  | Nm     | 850   |
| à un régime moteur de        | tr/min | 1 350 |
| Nombre de cylindres          |        | 6     |
| Cylindrée                    | L      | 5,7   |
| Alésage                      | mm     | 98    |
| Course                       | mm     | 126   |

## Système électrique

Système électrique à haute capacité et protection totale. Connexions électriques par prises étanches à double verrou pour une protection optimale contre la corrosion. Relais et électrovannes protégés contre les pics de tension. Le coupe-batterie fait partie de l'équipement standard.

|                        |        |         |
|------------------------|--------|---------|
| Tension                | V      | 24      |
| Batteries              | V      | 2 x 12  |
| Capacité des batteries | Ah     | 2 x 140 |
| Alternateur            | V / Ah | 28/120  |

## Châssis inférieur

Transmission : un moteur à cylindrée variable à pistons axiaux, accouplé à une boîte de vitesses automatique, offre trois gammes de vitesse. La boîte de vitesses transmet le couple aux deux essieux par des arbres de transmission. Châssis : structure caissonnée entièrement soudée.

Roues : roues simples ou jumelées.  
Essieu avant : essieu robuste spécialement conçu pour les pelles sur pneus, avec blocage de l'oscillation automatique ou commandé par l'opérateur. Le châssis inférieur est disponible avec toutes les combinaisons possibles de stabilisateurs et/ou de lame de remblayage boulonné(e)s.

|  |      |           |
|--|------|-----------|
| Oscillation                                | ± °  | 10        |
| avec garde-boues                           | ± °  | 7         |
| Roues jumelées                             | Type | 10-20     |
| Force de traction (nette)                  | kN   | 111       |
| Vitesse de translation, sur route          | km/h | 20/30/35  |
| Vitesse de translation, hors route         | km/h | 5/7,4/8,9 |
| Vitesse de translation, vitesse très lente | km/h | 3,7       |
| Rayon de braquage min.                     | m    | 7,6       |

## Système de freins

Freins de service : deux circuits de freinage indépendants à servocommande hydraulique et freins multidisques immergés à rattrapage de jeu automatique. Frein de stationnement : frein à disque négatif immergé dans la boîte de vitesses, appliqué par ressorts et libéré par pression hydraulique. Frein d'excavation : freins de service et système de verrouillage mécanique. Frein de secours : les deux circuits de freinage sont maintenus sous pression par deux accumulateurs pour pallier à une éventuelle défaillance hydraulique.

## Cabine

Nouvelle cabine Volvo CareCab avec structure de protection contre le retournement et vaste espace intérieur. Pédale de translation simple effet et contacteur AV / PM / AR intégré au manipulateur droit. Pédale de frein d'excavation à libération immédiate. Système audio avec commande à distance et système Bluetooth mains libres. Consoles de manipulateurs réglables individuellement. Excellente visibilité en toutes directions grâce à de grandes surfaces vitrées, une vitre de toit ouvrante, une vitre de porte coulissante en 2 parties et une colonne de direction étroite et longue, facilement réglable. La vitre supérieure du pare-brise se relève et se verrouille sous le toit. La vitre inférieure peut être déposée et rangée dans la porte. L'éclairage intérieur de la cabine est assuré par une lampe de lecture et un plafonnier temporisé.

La cabine est pressurisée et l'air de ventilation est filtré. Le système de chauffage / climatisation dispose de 14 événements réglables qui assurent une distribution optimale du flux d'air pour un dégivrage / désembuage, un réchauffement ou un refroidissement des plus rapides. La cabine est montée sur des silentbloks huile/ressort qui isolent l'opérateur des vibrations. Siège Deluxe à suspension pneumatique réglable, et hauteur, inclinaison, dossier, position avant/arrière réglables (option). L'écran couleur LCD 21 cm est orientable et facile à lire. Il affiche les données opérationnelles de la machine en temps réel, des informations de diagnostic et les images de la caméra de recul (standard) et/ou de la caméra de vision latérale (option). Un nouveau contacteur multifonction programmable, intégré au manipulateur gauche, offre un confort de commande optimal. La climatisation de cette machine (si elle en est équipée) utilise du réfrigérant de type R134a. Contient du gaz fluoré à effet de serre R134a, potentiel de réchauffement global 1,430 t équ. CO2.

## Système hydraulique

Système hydraulique à centre fermé à détection de charge avec distributeurs à compensation de pression. Contrôle des mouvements indépendant de la charge. Fonction de répartition du débit et pompe hydraulique à haut débit à régulation électronique (régulation de puissance). Mouvements rapides et grande précision : productivité élevée, finition soignée et économie de carburant. Le système comprend les modes de travail suivants : mode Parking (P) : position de stationnement pour une sécurité optimale.

Mode trajet (T) : le régime moteur est contrôlé par la pédale d'accélérateur pour réduire le bruit et la consommation de carburant.

Mode travail (W) : débit hydraulique maximal et régime moteur réglable pour des performances et une vitesse idéales en fonction de l'application. Mode client (C) : l'opérateur peut régler le débit hydraulique selon les besoins de l'application en cours.

Surpression hydraulique (Power boost) : augmente les forces d'arrachement et la puissance de levage.

### Pompe principale (type silencieux à pistons axiaux)

|            |       |     |
|------------|-------|-----|
| Débit max. | L/min | 375 |
|------------|-------|-----|

### Servopompe (type silencieux à engrenage)

|            |       |    |
|------------|-------|----|
| Débit max. | L/min | 15 |
|------------|-------|----|

### Pompe de direction et de freins (type silencieux à engrenage)

|            |       |    |
|------------|-------|----|
| Débit max. | L/min | 48 |
|------------|-------|----|

### Pression de réglage de soupape de décharge

|            |     |         |
|------------|-----|---------|
| Instrument | MPa | 34/37,5 |
|------------|-----|---------|

|                        |     |      |
|------------------------|-----|------|
| Système de translation | MPa | 37,5 |
|------------------------|-----|------|

|                     |     |    |
|---------------------|-----|----|
| Système de rotation | MPa | 23 |
|---------------------|-----|----|

|                     |     |     |
|---------------------|-----|-----|
| Système de pilotage | MPa | 3,5 |
|---------------------|-----|-----|

## Système d'orientation

La superstructure tourne sur elle-même au moyen d'un moteur à pistons axiaux et d'un réducteur à engrenage planétaire.

Frein de rotation automatique et valve antirebond en standard.

|                         |        |   |
|-------------------------|--------|---|
| Régime de rotation max. | tr/min | 9 |
|-------------------------|--------|---|

|                         |     |    |
|-------------------------|-----|----|
| Couple de rotation max. | kNm | 54 |
|-------------------------|-----|----|

## Poids total de la machine

Machine avec flèche monobloc 5,2 m, balancier 2,45 m, attache rapide S1, godet 590 kg / 890 L.

Avec lame bulldozer à l'avant et stabilisateurs à l'arrière

|    |        |
|----|--------|
| kg | 19 900 |
|----|--------|

Avec lame bulldozer à l'arrière uniquement

|    |        |
|----|--------|
| kg | 18 700 |
|----|--------|

Avec stabilisateurs avant et arrière

|    |        |
|----|--------|
| kg | 20 220 |
|----|--------|

Machine avec flèche articulée 5,47 m, balancier 2,45 m, attache rapide S1, godet 590 kg / 890 L.

Avec lame bulldozer à l'avant et stabilisateurs à l'arrière

|    |        |
|----|--------|
| kg | 20 500 |
|----|--------|

Avec lame bulldozer à l'arrière uniquement

|    |        |
|----|--------|
| kg | 19 300 |
|----|--------|

Avec stabilisateurs avant et arrière

|    |        |
|----|--------|
| kg | 20 820 |
|----|--------|

## Contenances

|                     |   |     |
|---------------------|---|-----|
| Réservoir carburant | L | 290 |
|---------------------|---|-----|

|                     |   |    |
|---------------------|---|----|
| Réservoir d'AdBlue® | L | 25 |
|---------------------|---|----|

|                            |   |     |
|----------------------------|---|-----|
| Système hydraulique, total | L | 300 |
|----------------------------|---|-----|

|                       |   |     |
|-----------------------|---|-----|
| Réservoir hydraulique | L | 165 |
|-----------------------|---|-----|

|              |   |    |
|--------------|---|----|
| Huile moteur | L | 25 |
|--------------|---|----|

|                                   |   |    |
|-----------------------------------|---|----|
| Liquide de refroidissement moteur | L | 33 |
|-----------------------------------|---|----|

|                   |   |     |
|-------------------|---|-----|
| Boîte de vitesses | L | 2,5 |
|-------------------|---|-----|

## Différentiel d'essieu :

|         |   |     |
|---------|---|-----|
| Pont AV | L | 9,5 |
|---------|---|-----|

|                |   |      |
|----------------|---|------|
| Essieu arrière | L | 12,5 |
|----------------|---|------|

## Niveaux sonores

Niveau sonore intérieur selon la norme ISO 6396

|                 |    |    |
|-----------------|----|----|
| L <sub>pA</sub> | dB | 70 |
|-----------------|----|----|

Niveau sonore extérieur selon la norme ISO 6395 et la Directive européenne relative au bruit 2000/14/CE

|                                    |    |     |
|------------------------------------|----|-----|
| L <sub>wA</sub> (version standard) | dB | 101 |
|------------------------------------|----|-----|

|                                     |    |     |
|-------------------------------------|----|-----|
| L <sub>wA</sub> (version tropicale) | dB | 102 |
|-------------------------------------|----|-----|

# Volvo EW220E - En détail

## Moteur

Grâce à sa nouvelle génération de moteurs V-ACT intégrant toute une série d'innovations, Volvo Construction Equipment est prêt pour les nouvelles normes antipollution UE Étape V applicables aux engins de chantier. Les machines Volvo sont équipées de moteurs diesel en ligne, turbocompressés, à injection très haute pression. Le traitement de l'échappement est assuré par une recirculation de gaz d'échappement refroidis (E-EGR), un filtre à particules (DPF) et une réduction catalytique sélective (SCR) à injection d'AdBlue®.

|                              |        |           |
|------------------------------|--------|-----------|
| Moteur                       | Volvo  | Volvo D6J |
| Puissance max. à             | tr/min | 1 800     |
| Nette (ISO 9249 / SAE J1349) | kW     | 126       |
|                              | ch     | 171       |
| Brut (ISO 14396/SAE J1995)   | kW     | 129       |
|                              | ch     | 175       |
| Couple max.                  | Nm     | 850       |
| à un régime moteur de        | tr/min | 1 350     |
| Nombre de cylindres          |        | 6         |
| Cylindrée                    | L      | 5,7       |
| Alésage                      | mm     | 98        |
| Course                       | mm     | 126       |

## Système électrique

Système électrique à haute capacité et protection totale. Connexions électriques par prises étanches à double verrou pour une protection optimale contre la corrosion. Relais et électrovannes protégés contre les pics de tension. Le coupe-batterie fait partie de l'équipement standard.

|                        |        |         |
|------------------------|--------|---------|
| Tension                | V      | 24      |
| Batteries              | V      | 2 x 12  |
| Capacité des batteries | Ah     | 2 x 140 |
| Alternateur            | V / Ah | 28/120  |

## Châssis inférieur

Transmission : un moteur à cylindrée variable à pistons axiaux, accouplé à une boîte de vitesses automatique, offre trois gammes de vitesse. La boîte de vitesses transmet le couple aux deux essieux par des arbres de transmission.

Châssis : structure caissonnée entièrement soudée.

Roues : roues simples ou jumelées.

Essieu avant : essieu robuste spécialement conçu pour les pelles sur pneus, avec blocage de l'oscillation automatique ou commandé par l'opérateur.

Le châssis inférieur est disponible avec toutes les combinaisons possibles de stabilisateurs et/ou de lame de remblayage boulonné(e)s.

|  |      |               |
|--|------|---------------|
| En oscillation                             | ± °  | 10            |
| avec garde-boues                           | ± °  | 7             |
| Roues jumelées                             | Type | 10-20         |
| Force de traction (nette)                  | kN   | 121           |
| Vitesse de translation, sur route          | km/h | 20 / 25 / 30  |
| Vitesse de translation, hors route         | km/h | 5 / 6,4 / 7,4 |
| Vitesse de translation, vitesse très lente | km/h | 3,2           |
| Rayon de braquage min.                     | m    | 8,1           |

Les vitesses de déplacement peuvent dépendre des réglementations locales.

## Système de freins

Freins de service : deux circuits de freinage indépendants à servocommande hydraulique et freins multidisques immergés à rattrapage de jeu automatique. Frein de stationnement : frein à disque négatif immergé dans la boîte de vitesses, appliqué par ressorts et libéré par pression hydraulique. Frein d'excavation : freins de service et système de verrouillage mécanique. Frein de secours : les deux circuits de freinage sont maintenus sous pression par deux accumulateurs pour pallier à une éventuelle défaillance hydraulique.

## Cabine

Nouvelle cabine Volvo CareCab avec structure de protection contre le retournement et vaste espace intérieur. Pédale de translation simple effet et contacteur AV / PM / AR intégré au manipulateur droit. Pédale de frein d'excavation à libération immédiate.

Système audio avec commande à distance et système Bluetooth mains libres. Consoles de manipulateurs réglables individuellement.

Excellente visibilité en toutes directions grâce à de grandes surfaces vitrées, une vitre de toit ouvrante, une vitre de porte coulissante en 2 parties et une colonne de direction étroite et longue, facilement réglable. La vitre supérieure du pare-brise se relève et se verrouille sous le toit. La vitre inférieure peut être déposée et rangée dans la porte. L'éclairage intérieur de la cabine est assuré par une lampe de lecture et un plafonnier temporisé.

La cabine est pressurisée et l'air de ventilation est filtré. Le système de chauffage / climatisation dispose de 14 événements réglables qui assurent une distribution optimale du flux d'air pour un dégivrage / désembuage, un réchauffement ou un refroidissement des plus rapides. La cabine est montée sur des silentblocs huile/ressort qui isolent l'opérateur des vibrations. Siège Deluxe à suspension pneumatique réglable, et hauteur, inclinaison, dossier, position avant/arrière réglables (option). L'écran couleur LCD 21 cm est orientable et facile à lire. Il affiche les données opérationnelles de la machine en temps réel, des informations de diagnostic et les images de la caméra de recul (standard) et/ou de la caméra de vision latérale (option).

Un nouveau contacteur multifonction programmable, intégré au manipulateur gauche, offre un confort de commande optimal.

La climatisation de cette machine (si elle en est équipée) utilise du réfrigérant de type R134a. Contient du gaz fluoré à effet de serre R134a, potentiel de réchauffement global 1,430 t équ. CO2.

## Système hydraulique

Système hydraulique à centre fermé à détection de charge avec distributeurs à compensation de pression. Contrôle des mouvements indépendant de la charge. Fonction de répartition du débit et pompe hydraulique à haut débit à régulation électronique (régulation de puissance). Mouvements rapides et grande précision : productivité élevée, finition soignée et économie de carburant. Le système comprend les modes de travail suivants : mode Parking (P) : position de stationnement pour une sécurité optimale.

Mode trajet (T) : le régime moteur est contrôlé par la pédale d'accélérateur pour réduire le bruit et la consommation de carburant.

Mode travail (W) : débit hydraulique maximal et régime moteur réglable pour des performances et une vitesse idéales en fonction de l'application.

Mode client (C) : l'opérateur peut régler le débit hydraulique selon les besoins de l'application en cours.

Surpression hydraulique (Power boost) : augmente les forces d'arrachement et la puissance de levage.

### Pompe principale (type silencieux à pistons axiaux)

|            |       |     |
|------------|-------|-----|
| Débit max. | L/min | 375 |
|------------|-------|-----|

### Servopompe (type silencieux à engrenage)

|            |       |      |
|------------|-------|------|
| Débit max. | L/min | 15,2 |
|------------|-------|------|

### Pompe de direction et de freins (type silencieux à engrenage)

|            |       |    |
|------------|-------|----|
| Débit max. | L/min | 48 |
|------------|-------|----|

### Pression de réglage de soupape de décharge

|            |     |           |
|------------|-----|-----------|
| Instrument | MPa | 34 / 37,5 |
|------------|-----|-----------|

|                        |     |      |
|------------------------|-----|------|
| Système de translation | MPa | 37,5 |
|------------------------|-----|------|

|                     |     |    |
|---------------------|-----|----|
| Système de rotation | MPa | 27 |
|---------------------|-----|----|

|                     |     |     |
|---------------------|-----|-----|
| Système de pilotage | MPa | 3,5 |
|---------------------|-----|-----|

## Système d'orientation

La superstructure tourne sur elle-même au moyen d'un moteur à pistons axiaux et d'un réducteur à engrenage planétaire.

Frein de rotation automatique et valve antirebond en standard.

|                         |        |   |
|-------------------------|--------|---|
| Régime de rotation max. | tr/min | 9 |
|-------------------------|--------|---|

|                         |     |    |
|-------------------------|-----|----|
| Couple de rotation max. | kNm | 63 |
|-------------------------|-----|----|

## Poids total de la machine

Poids total de la machine : homologuée pour circulation sur la voie publique / tout-terrain Machine avec flèche articulée 5,72 m, balancier 2,45 m, attache rapide S1, godet 810 kg / 1350 L

|                                      |    |                 |
|--------------------------------------|----|-----------------|
| Avec lame bulldozer et stabilisateur | kg | 22 200 / 23 100 |
|--------------------------------------|----|-----------------|

|                                      |    |                 |
|--------------------------------------|----|-----------------|
| Avec stabilisateurs avant et arrière | kg | 22 500 / 23 400 |
|--------------------------------------|----|-----------------|

|  |    |                 |
|--|----|-----------------|
| Avec lame parallèle à l'arrière uniquement | kg | 20 900 / 21 800 |
|--|----|-----------------|

Poids total de la machine : homologuée pour circulation sur la voie publique / tout-terrain Machine avec flèche monobloc 5,7 m, balancier 2,45 m, attache rapide S1, godet 810 kg / 1350 L

|                                      |    |                 |
|--------------------------------------|----|-----------------|
| Avec lame bulldozer et stabilisateur | kg | 21 600 / 22 500 |
|--------------------------------------|----|-----------------|

|                                      |    |                 |
|--------------------------------------|----|-----------------|
| Avec stabilisateurs avant et arrière | kg | 21 900 / 22 800 |
|--------------------------------------|----|-----------------|

|  |    |                 |
|--|----|-----------------|
| Avec lame parallèle à l'arrière uniquement | kg | 20 300 / 21 200 |
|--|----|-----------------|

## Contenances

|                     |   |     |
|---------------------|---|-----|
| Réservoir carburant | L | 290 |
|---------------------|---|-----|

|                     |   |    |
|---------------------|---|----|
| Réservoir d'AdBlue® | L | 25 |
|---------------------|---|----|

|                            |   |     |
|----------------------------|---|-----|
| Système hydraulique, total | L | 340 |
|----------------------------|---|-----|

|                       |   |     |
|-----------------------|---|-----|
| Réservoir hydraulique | L | 170 |
|-----------------------|---|-----|

|              |   |    |
|--------------|---|----|
| Huile moteur | L | 25 |
|--------------|---|----|

|                                   |   |    |
|-----------------------------------|---|----|
| Liquide de refroidissement moteur | L | 33 |
|-----------------------------------|---|----|

|                          |   |   |
|--------------------------|---|---|
| Réducteurs d'orientation | L | 7 |
|--------------------------|---|---|

|                   |   |     |
|-------------------|---|-----|
| Boîte de vitesses | L | 2,5 |
|-------------------|---|-----|

### Différentiel d'essieu :

|         |   |      |
|---------|---|------|
| Pont AV | L | 14,6 |
|---------|---|------|

|                |   |      |
|----------------|---|------|
| Essieu arrière | L | 19,5 |
|----------------|---|------|

## Niveaux sonores

Niveau sonore intérieur selon la norme ISO 6396

|                                    |    |    |
|------------------------------------|----|----|
| L <sub>pA</sub> (version standard) | dB | 70 |
|------------------------------------|----|----|

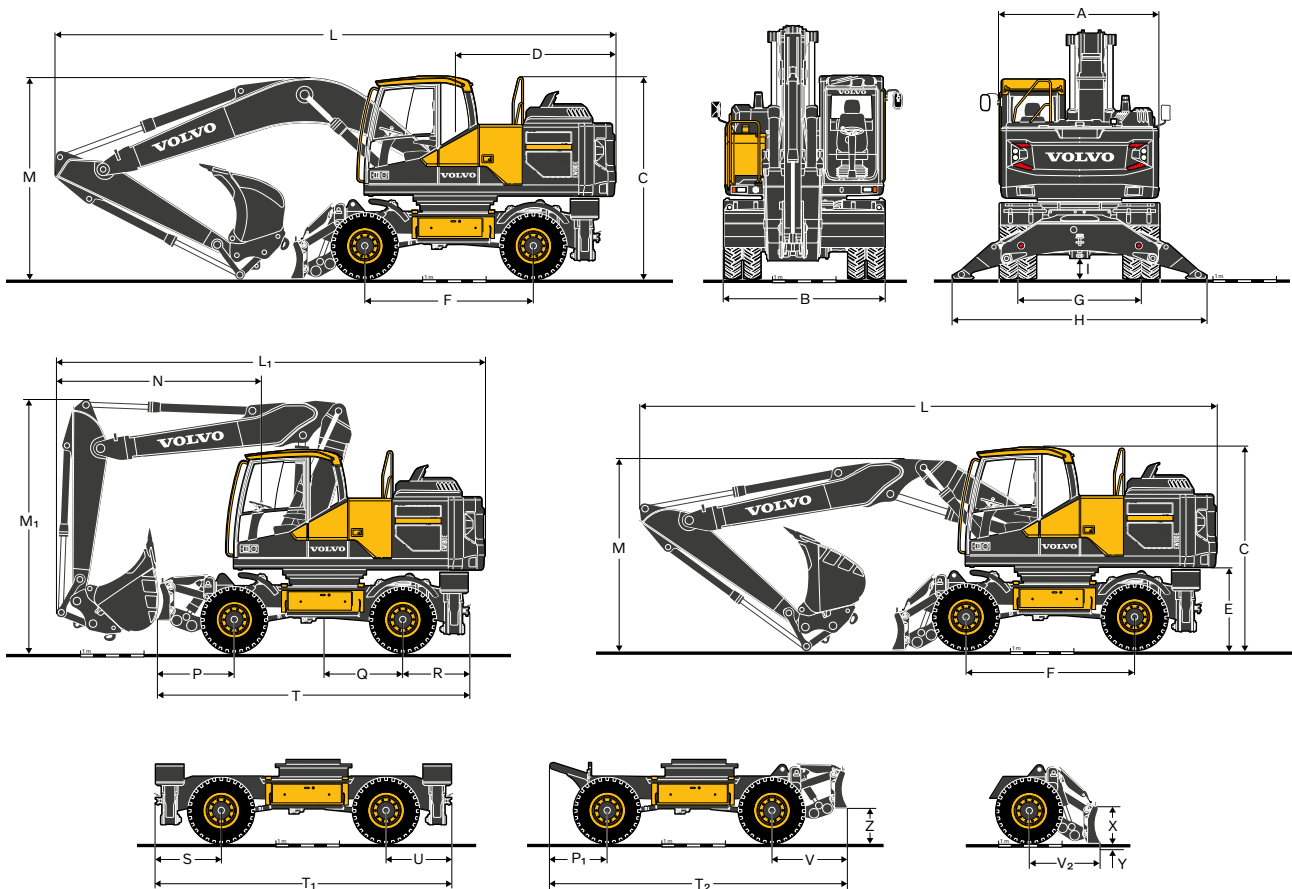
|                            |    |    |
|----------------------------|----|----|
| L <sub>pA</sub> (tropical) | dB | 70 |
|----------------------------|----|----|

Niveau sonore extérieur selon la norme ISO 6395 et la Directive européenne relative au bruit 2000/14/CE

|                                    |    |     |
|------------------------------------|----|-----|
| L <sub>wA</sub> (version standard) | dB | 101 |
|------------------------------------|----|-----|

|                                     |    |     |
|-------------------------------------|----|-----|
| L <sub>wA</sub> (version tropicale) | dB | 102 |
|-------------------------------------|----|-----|

# Caractéristiques techniques



## DIMENSIONS

| Modèle      |   | EW180E          |                  | EW220E          |                  |               |
|-------------|---|-----------------|------------------|-----------------|------------------|---------------|
| Description | Unité   | Flèche monobloc | Flèche articulée | Flèche monobloc | Flèche articulée |               |
|             | m   | 5,2             | 5,47             | 5,7             | 5,72             |               |
| A           | Largeur hors tout à la tourelle               | mm              | 2 520            | 2 520           | 2 520            | 2 520         |
| B           | Largeur hors tout                             | mm              | 2 540 / 2 750    | 2 540 / 2 750   | 2 540 / 2 750    | 2 540 / 2 750 |
| C           | Hauteur hors tout à la cabine                 | mm              | 3 190            | 3 190           | 3 190            | 3 190         |
| D           | Rayon d'orientation arrière                   | mm              | 2 550            | 2 550           | 2 624            | 2 624         |
| E           | Garde au sol sous le contrepois               | mm              | 1 280            | 1 280           | 1 295            | 1 295         |
| F           | Empattement                                   | mm              | 2 650            | 2 650           | 2 750            | 2 750         |
| G           | Voie  | mm              | 1 940            | 1 940           | 1 914 / 2 114    | 1 914 / 2 114 |
| H           | Largeur aux stabilisateurs (avant ou arrière) | mm              | 4 000            | 4 000           | 4 020            | 4 020         |
| I           | Garde au sol min.                             | mm              | 333              | 333             | 334              | 334           |

**DIMENSIONS**

| Description |                               | Unité | Flèche monobloc EW180E |       |       |                             | Flèche articulée EW180E |         |         |                             |
|-------------|-------------------------------|-------|------------------------|-------|-------|-----------------------------|-------------------------|---------|---------|-----------------------------|
|             |                               | m     | 5,2                    |       |       |                             | 5,47                    |         |         |                             |
|             |                               |       | Balancier              |       |       | Balancier de benne preneuse | Balancier               |         |         | Balancier de benne preneuse |
|             |                               | m     | 2,45                   | 2,6   | 3,0   | 3,2*                        | 2,45                    | 2,6     | 3,0     | 3,2*                        |
| L           | Longueur hors tout            | mm    | 8 880                  | 8 870 | 8 900 | 8 830                       | 8 990                   | 8 990   | 9 020   | 8 860*                      |
| M           | Hauteur hors tout à la flèche | mm    | 3 220                  | 3 180 | 3 480 | 3 580                       | 3 220                   | 3 200   | 3 340   | 3 530*                      |
| L1          | Longueur hors tout            | mm    | -                      | -     | -     | -                           | 6 870                   | 6 630** | 6 670** | 6 720*                      |
| M1          | Hauteur hors tout à la flèche | mm    | -                      | -     | -     | -                           | 3 970                   | 3 940** | 3 940** | 3 950*                      |
| N           | Déport avant                  | mm    | -                      | -     | -     | -                           | 3 280                   | 3 040** | 3 080** | 3 130*                      |
|             |                               | Unité | Flèche monobloc EW220E |       |       |                             | Flèche articulée EW220E |         |         |                             |
|             |                               | m     | 5,7                    |       |       |                             | 5,72                    |         |         |                             |
|             |                               |       | Balancier              |       |       | Balancier de benne preneuse | Balancier               |         |         | Balancier de benne preneuse |
|             |                               | m     | 2,45                   | 2,6   | 2,9   | 3,2*                        | 2,45                    | 2,6     | 2,9     | 3,2*                        |
| L           | Longueur hors tout            | mm    | 9 500                  | 9 500 | 9 480 | 9 380                       | 9 500                   | 9 500   | 9 460   | 9 330*                      |
| M           | Hauteur hors tout à la flèche | mm    | 3 090                  | 3 140 | 3 260 | 3 520                       | 3 080                   | 3 130   | 3 250   | 3 460*                      |
| L1          | Longueur hors tout            | mm    | -                      | -     | -     | -                           | 7 180                   | 7 140   | 7 180** | 7 180*                      |
| M1          | Hauteur hors tout à la flèche | mm    | -                      | -     | -     | -                           | 3 970                   | 4 000   | 3 970** | 3 970*                      |
| N           | Déport avant                  | mm    | -                      | -     | -     | -                           | 3 500                   | 3 460   | 3 500** | 3 500*                      |

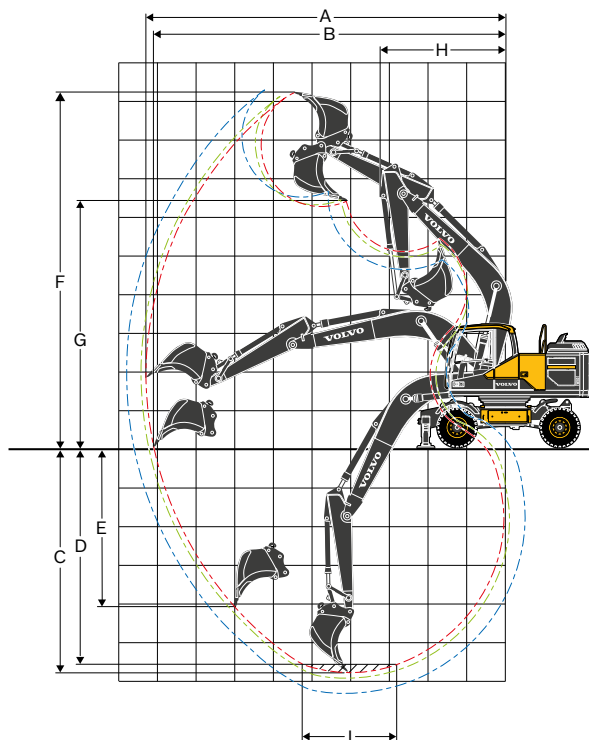
\* Balancier de benne preneuse, sans benne preneuse | \*\* Sans godet

**DIMENSIONS - CHÂSSIS INFÉRIEUR**

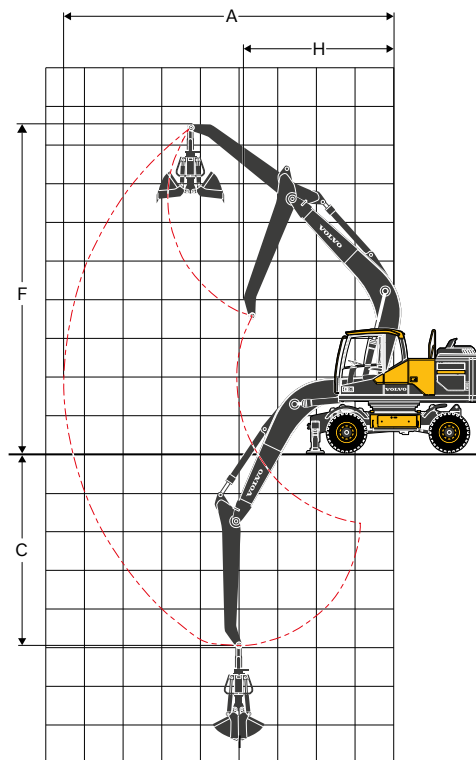
| Description | Unité | EW180E | EW220E |
|-------------|-------|--------|--------|
| P           | mm    | 1 210  | 1 290  |
| P1          | mm    | 780    | 830    |
| Q           | mm    | 1 220  | 1 370  |
| R/U         | mm    | 1 040  | 1 070  |
| S           | mm    | 1 130  | 1 160  |
| T           | mm    | 4 900  | 5 320  |
| T1          | mm    | 4 820  | 4 980  |
| T2          | mm    | 4 560  | 4 780  |
| V           | mm    | 1 130  | 1 200  |
| V2          | mm    | 960    | 980    |
| X           | mm    | 600    | 600    |
| Y           | mm    | 155    | 120    |
| Z           | mm    | 470    | 460    |

# Caractéristiques techniques

## EW180E



Flèche monobloc 5,2 m et balancier 2,45 m,  
2,6 m, 3,0 m



Flèche monobloc 5,2 m et balancier de  
benne preneuse 3,2 m

### ENVELOPPES DE TRAVAIL AVEC GODET FIXÉ PAR BROCHES

|   | Unité   | Flèche monobloc EW180E 5,2 m |       |       |                             |       |
|---|---|------------------------------|-------|-------|-----------------------------|-------|
|   |   | Balancier                    |       |       | Balancier de benne preneuse |       |
|   |   | 2,45                         | 2,6   | 3,0   | 3,2                         |       |
| A | Portée de fouille max.                            | mm                           | 9 400 | 9 530 | 10 000                      | 8 420 |
| B | Portée de fouille max. au sol                     | mm                           | 9 200 | 9 350 | 9 735                       | -     |
| C | Profondeur de fouille max.                        | mm                           | 5 540 | 5 690 | 6 100                       | 4 680 |
| D | Profondeur de fouille max. fond plat (l = 2,44 m) | mm                           | 5 355 | 5 510 | 5 930                       | -     |
| E | Profondeur de fouille max. (paroi verticale)      | mm                           | 4 700 | 4 855 | 5 235                       | -     |
| F | Hauteur d'attaque max.                            | mm                           | 9 720 | 9 820 | 10 070                      | 8 500 |
| G | Hauteur de déversement max.                       | mm                           | 6 530 | 6 630 | 6 880                       | -     |
| H | Rayon d'orientation avant min.                    | mm                           | 2 990 | 3 010 | 3 050                       | 3 710 |

### FORCES D'ARRACHEMENT AVEC GODET À FIXATION DIRECTE

|                                  |     |    |      |      |      |   |
|----------------------------------|-----|----|------|------|------|---|
| Force d'arrachement au godet     | ISO | kN | 132* | 132* | 132* | - |
| Force d'arrachement au balancier | ISO | kN | 106* | 102* | 92*  | - |

\* Avec Power boost

### Capacités de godet max. autorisées (godets fixés par axes)

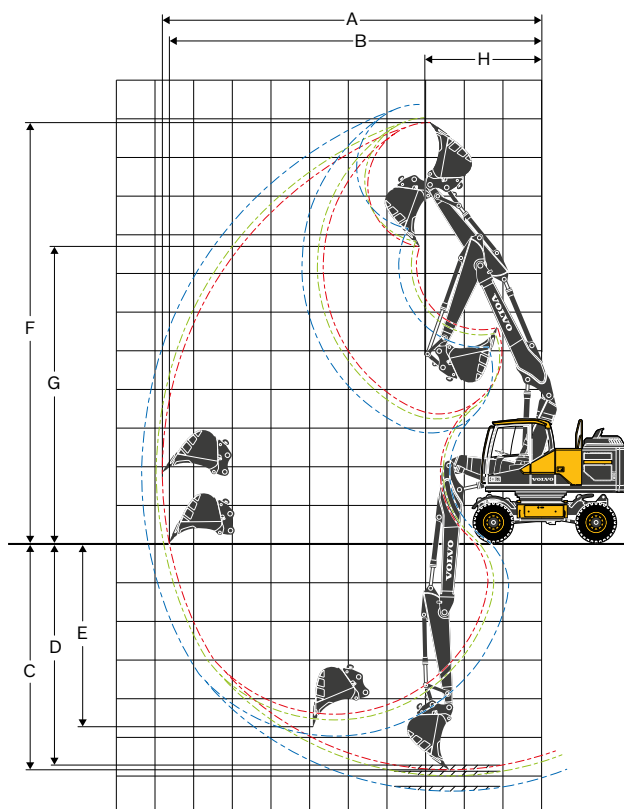
|                                  |   |       |       |     |   |
|----------------------------------|---|-------|-------|-----|---|
| Godet GP (1,8 t/m <sup>3</sup> ) | L | 1 000 | 1 000 | 870 | - |
| Godet HD (2,1 t/m <sup>3</sup> ) | L | 700   | 700   | 700 | - |

### Capacités de godet max. autorisées (godets fixés par attache rapide)

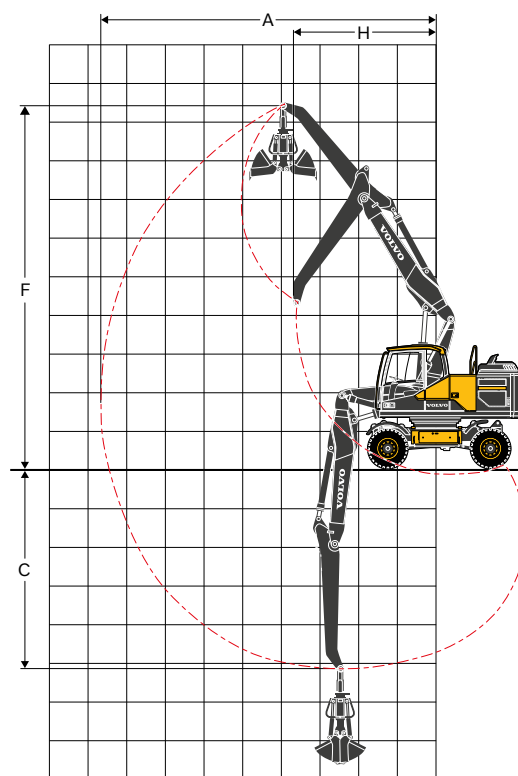
|  |   |     |     |     |   |
|--|---|-----|-----|-----|---|
| Attache rapide S1 / S70, godet GP (1,8 t/m <sup>3</sup> )    | L | 870 | 870 | 780 | - |
| Attache rapide S1 / S70, godet HD (2,1 t/m <sup>3</sup> )    | L | 700 | 700 | 700 | - |
| Attache rapide universelle, godet GP (1,8 t/m <sup>3</sup> ) | L | 870 | 870 | 780 | - |
| Attache rapide universelle, godet HD (2,1 t/m <sup>3</sup> ) | L | 700 | 700 | 620 | - |

Remarques : 1. Capacités de godet selon la norme SAE J296, en dôme à angle de talus 1:1. 2. Les valeurs de "capacités de godet max. autorisées" sont données à titre de référence uniquement. Tous ces godets ne sont pas forcément disponibles d'usine.





Flèche articulée 5,47 m et balancier 2,45 m, 2,6 m, 3,0 m



Flèche articulée 5,47 m et balancier de benne preneuse 3,2 m

#### ENVELOPPES DE TRAVAIL AVEC GODET FIXÉ PAR BROCHES

|   | Unité   | Flèche articulée EW180E 5,47 m |        |        |                             |       |
|---|---|--------------------------------|--------|--------|-----------------------------|-------|
|   |   | Balancier                      |        |        | Balancier de benne preneuse |       |
|   |   | m                              | 2,45   | 2,6    | 3,0                         | 3,2   |
| A | Portée de fouille max.                            | mm                             | 9 770  | 9 920  | 10 310                      | 8 840 |
| B | Portée de fouille max. au sol                     | mm                             | 9 600  | 9 740  | 10 140                      | -     |
| C | Profondeur de fouille max.                        | mm                             | 5 860  | 6 010  | 6 410                       | 5 000 |
| D | Profondeur de fouille max. fond plat (l = 2,44 m) | mm                             | 5 760  | 5 920  | 6 320                       | -     |
| E | Profondeur de fouille max. (paroi verticale)      | mm                             | 4 740  | 4 900  | 5 280                       | -     |
| F | Hauteur d'attaque max.                            | mm                             | 10 850 | 10 980 | 11 320                      | 9 750 |
| G | Hauteur de déversement max.                       | mm                             | 7 650  | 7 780  | 8 120                       | -     |
| H | Rayon d'orientation avant min.                    | mm                             | 3 010  | 3 080  | 3 240                       | 3 700 |

#### FORCES D'ARRACHEMENT AVEC GODET À FIXATION DIRECTE

|                                  |     |    |      |      |      |   |
|----------------------------------|-----|----|------|------|------|---|
| Force d'arrachement au godet     | ISO | kN | 132* | 132* | 132* | - |
| Force d'arrachement au balancier | ISO | kN | 106* | 102* | 92*  | - |

\* Avec Power boost

#### Capacités de godet max. autorisées (godets fixés par axes)

|                                  |   |       |     |     |   |
|----------------------------------|---|-------|-----|-----|---|
| Godet GP (1,8 t/m <sup>3</sup> ) | L | 1 000 | 870 | 870 | - |
| Godet HD (2,1 t/m <sup>3</sup> ) | L | 700   | 700 | 700 | - |

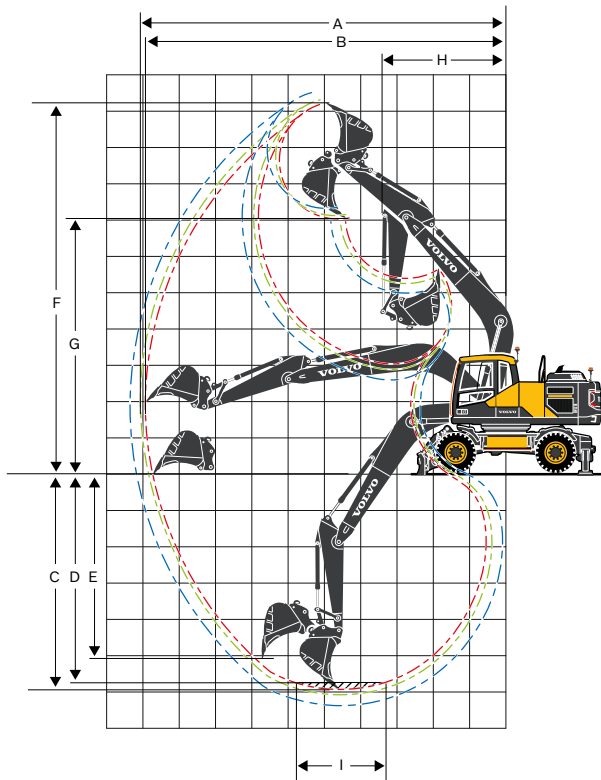
#### Capacités de godet max. autorisées (godets fixés par attache rapide)

|  |   |     |     |     |   |
|--|---|-----|-----|-----|---|
| Attache rapide S1 / S70, godet GP (1,8 t/m <sup>3</sup> )    | L | 870 | 780 | 700 | - |
| Attache rapide S1 / S70, godet HD (2,1 t/m <sup>3</sup> )    | L | 700 | 700 | 620 | - |
| Attache rapide universelle, godet GP (1,8 t/m <sup>3</sup> ) | L | 870 | 780 | 700 | - |
| Attache rapide universelle, godet HD (2,1 t/m <sup>3</sup> ) | L | 700 | 700 | 620 | - |

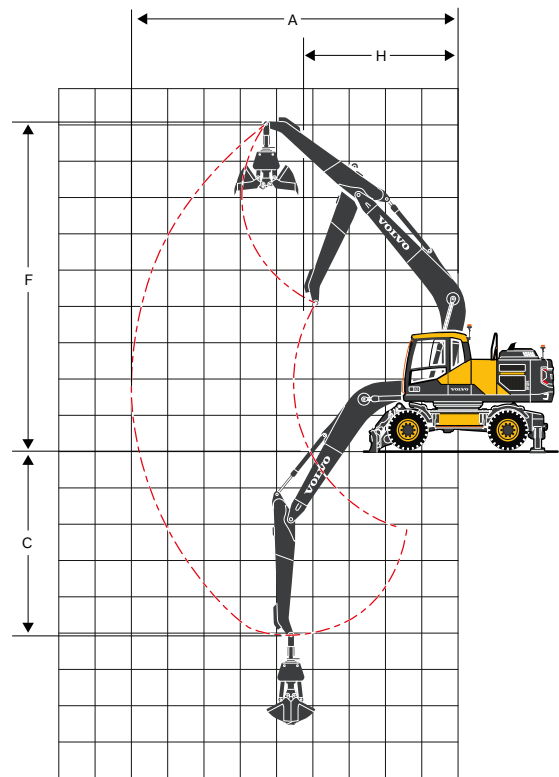
Remarques : 1. Capacités de godet selon la norme SAE J296, en dôme à angle de talus 1:1. 2. Les valeurs de "capacités de godet max. autorisées" sont données à titre de référence uniquement. Tous ces godets ne sont pas forcément disponibles d'usine.

# Caractéristiques techniques

## EW220E



Flèche monobloc 5,7 m et balancier 2,45 m, 2,6 m, 2,9 m



Flèche monobloc 5,7 m et balancier de benne preneuse 3,2 m

### ENVELOPPES DE TRAVAIL AVEC GODET FIXÉ PAR BROCHES

|   | Unité   | Flèche monobloc EW220E 5,7 m |        |        |                             |       |
|---|---|------------------------------|--------|--------|-----------------------------|-------|
|   |   | Balancier                    |        |        | Balancier de benne preneuse |       |
|   |   | m                            | 2,45   | 2,6    | 2,9                         | 3,2   |
| A | Portée de fouille max.                            | mm                           | 9 930  | 10 070 | 10 360                      | 9 000 |
| B | Portée de fouille max. au sol                     | mm                           | 9 750  | 9 900  | 10 190                      | -     |
| C | Profondeur de fouille max.                        | mm                           | 6 010  | 6 160  | 6 460                       | 5 150 |
| D | Profondeur de fouille max. fond plat (l = 2,44 m) | mm                           | 5 820  | 5 980  | 6 290                       | -     |
| E | Profondeur de fouille max. (paroi verticale)      | mm                           | 5 160  | 5 320  | 5 611                       | -     |
| F | Hauteur d'attaque max.                            | mm                           | 10 140 | 10 240 | 10 440                      | 8 940 |
| G | Hauteur de déversement max.                       | mm                           | 6 950  | 7 050  | 7 240                       | -     |
| H | Rayon d'orientation avant min.                    | mm                           | 3 460  | 3 480  | 3 530                       | 4 240 |

### FORCES D'ARRACHEMENT AVEC GODET À FIXATION DIRECTE

|                                  |     |    |      |      |      |   |
|----------------------------------|-----|----|------|------|------|---|
| Force d'arrachement au godet     | ISO | kN | 132* | 132* | 132* | - |
| Force d'arrachement au balancier | ISO | kN | 122  | 117  | 108  | - |

\* Avec Power boost

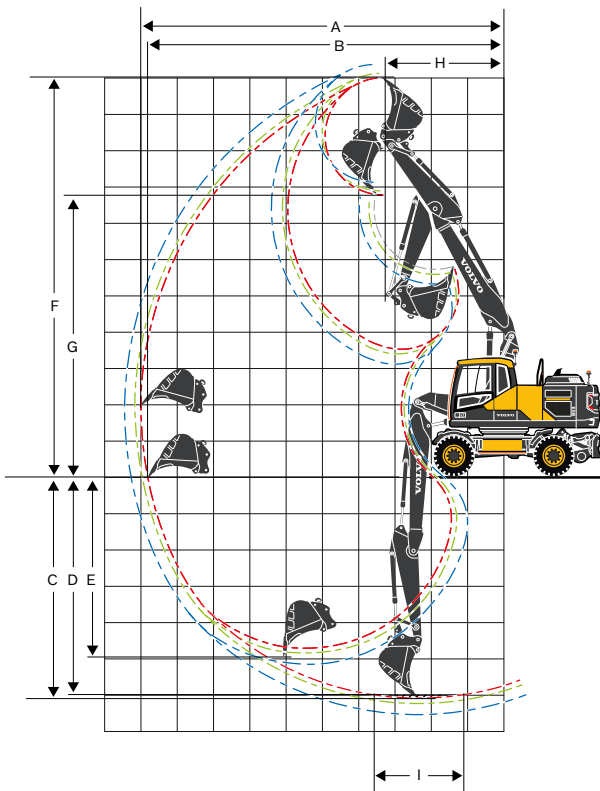
### Capacités de godet max. autorisées (godets fixés par axes)

|                                  |   |       |       |       |   |
|----------------------------------|---|-------|-------|-------|---|
| Godet GP (1,8 t/m <sup>3</sup> ) | L | 1 200 | 1 200 | 1 000 | - |
| Godet HD (2,1 t/m <sup>3</sup> ) | L | 1 000 | 1 000 | 870   | - |

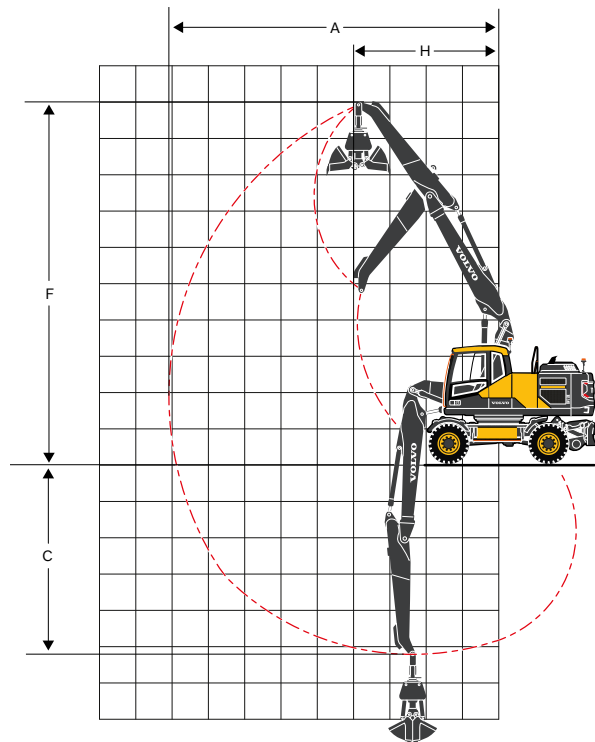
### Capacités de godet max. autorisées (godets fixés par attache rapide)

|  |   |       |       |     |   |
|--|---|-------|-------|-----|---|
| Attache rapide S1/ S70, godet GP (1,8 t/m <sup>3</sup> )     | L | 1 000 | 1 000 | 870 | - |
| Attache rapide S1/ S70, godet HD (2,1 t/m <sup>3</sup> )     | L | 870   | 870   | 750 | - |
| Attache rapide universelle, godet GP (1,8 t/m <sup>3</sup> ) | L | 1 000 | 1 000 | 870 | - |
| Attache rapide universelle, godet HD (2,1 t/m <sup>3</sup> ) | L | 870   | 870   | 750 | - |

Remarques : 1. Capacités de godet selon la norme SAE J296, en dôme à angle de talus 1:1. 2. Les valeurs de "capacités de godet max. autorisées" sont données à titre de référence uniquement. Tous ces godets ne sont pas forcément disponibles d'usine.



Flèche articulée 5,72 m et balancier 2,45 m, 2,6 m, 2,9 m



Flèche articulée 5,72 m et balancier de benne preneuse 3,2 m

#### ENVELOPPES DE TRAVAIL AVEC GODET FIXÉ PAR BROCHES

|   | Unité   | Flèche articulée EW220E 5,72 m |        |        |                             |       |
|---|---|--------------------------------|--------|--------|-----------------------------|-------|
|   |   | Balancier                      |        |        | Balancier de benne preneuse |       |
|   |   | 2,45                           | 2,6    | 2,9    |                             |       |
| A | Portée de fouille max.                            | mm                             | 10 000 | 10 150 | 10 440                      | 9 090 |
| B | Portée de fouille max. au sol                     | mm                             | 9 630  | 9 980  | 10 270                      | -     |
| C | Profondeur de fouille max.                        | mm                             | 6 160  | 6 310  | 6 610                       | 5 290 |
| D | Profondeur de fouille max. fond plat (l = 2,44 m) | mm                             | 6 070  | 6 220  | 6 530                       | -     |
| E | Profondeur de fouille max. (paroi verticale)      | mm                             | 4 990  | 5 180  | 5 480                       | -     |
| F | Hauteur d'attaque max.                            | mm                             | 10 930 | 11 050 | 11 300                      | 9 650 |
| G | Hauteur de déversement max.                       | mm                             | 7 720  | 7 840  | 8 090                       | -     |
| H | Rayon d'orientation avant min.                    | mm                             | 3 250  | 3 310  | 3 430                       | 3 980 |

#### FORCES D'ARRACHEMENT AVEC GODET À FIXATION DIRECTE

|                                  |     |    |      |      |      |   |
|----------------------------------|-----|----|------|------|------|---|
| Force d'arrachement au godet     | ISO | kN | 132* | 132* | 132* | - |
| Force d'arrachement au balancier | ISO | kN | 122* | 117* | 108* | - |

\* Avec Power boost

#### Capacités de godet max. autorisées (godets fixés par axes)

|                                  |   |       |       |       |   |
|----------------------------------|---|-------|-------|-------|---|
| Godet GP (1,8 t/m <sup>3</sup> ) | L | 1 200 | 1 200 | 1 000 | - |
| Godet HD (2,1 t/m <sup>3</sup> ) | L | 1 000 | 1 000 | 870   | - |

#### Capacités de godet max. autorisées (godets fixés par attache rapide)

|  |   |       |       |     |   |
|--|---|-------|-------|-----|---|
| Attache rapide S1 / S70, godet GP (1,8 t/m <sup>3</sup> )    | L | 1 000 | 1 000 | 870 | - |
| Attache rapide S1 / S70, godet HD (2,1 t/m <sup>3</sup> )    | L | 870   | 870   | 750 | - |
| Attache rapide universelle, godet GP (1,8 t/m <sup>3</sup> ) | L | 1 000 | 1 000 | 870 | - |
| Attache rapide universelle, godet HD (2,1 t/m <sup>3</sup> ) | L | 870   | 870   | 750 | - |

Remarques : 1. Capacités de godet selon la norme SAE J296, en dôme à angle de talus 1:1. 2. Les valeurs de "capacités de godet max. autorisées" sont données à titre de référence uniquement. Tous ces godets ne sont pas forcément disponibles d'usine.



**CAPACITÉS DE LEVAGE - EW180E**

A l'extrémité du balancier, sans godet et sans attache rapide, Pour obtenir la capacité de levage avec un godet et/ou une attache rapide, il suffit de soustraire le poids réel de ces éléments des valeurs indiquées ci-dessous, Avec contrepoids extra-lourd, Unité : 1 000 kg

|   | Hauteur du point de levage |      | Portée à partir de l'axe d'orientation de la machine (L = Lame / stab, levé(e)(s), A = Lame / stab, en appui) |      |                                 |       |                                  |       |                                 |      |                                  |      |                                 |     |                                  |      |                                 |     |                                  |     |                                 |      |                                  |      |                                 |      |               |     |
|---|----------------------------|------|---|------|---------------------------------|-------|----------------------------------|-------|---------------------------------|------|----------------------------------|------|---------------------------------|-----|----------------------------------|------|---------------------------------|-----|----------------------------------|-----|---------------------------------|------|----------------------------------|------|---------------------------------|------|---------------|-----|
|   |                            |      | 1,5 m   |      | 3,0 m                           |       |                                  |       | 4,5 m                           |      |                                  |      | 6,0 m                           |     |                                  |      | 7,5 m                           |     |                                  |     | Portée max,                     |      |                                  |      |                                 |      |               |     |
|   | m                          | u    | Sur le côté du châssis inférieur  |      | Dans l'axe du châssis inférieur |       | Sur le côté du châssis inférieur |       | Dans l'axe du châssis inférieur |      | Sur le côté du châssis inférieur |      | Dans l'axe du châssis inférieur |     | Sur le côté du châssis inférieur |      | Dans l'axe du châssis inférieur |     | Sur le côté du châssis inférieur |     | Dans l'axe du châssis inférieur |      | Sur le côté du châssis inférieur |      | Dans l'axe du châssis inférieur |      | Portée max, m |     |
|   |                            |      | u   | A    | u                               | A     | u                                | A     | u                               | A    | u                                | A    | u                               | A   | u                                | A    | u                               | A   | u                                | A   | u                               | A    | u                                | A    |                                 |      |               |     |
| Flèche monobloc : 5 m<br>Balancier : 3 m<br>Lame de remblayage arrière                              | 6                          | -    | -   | -    | -                               | -     | -                                | -     | -                               | -    | -                                | -    | -                               | 3,3 | 3,7                              | 5,1  | 6,2*                            | -   | -                                | -   | -                               | 2,4  | 2,7                              | 3,7* | 3,7*                            | 7,1  |               |     |
|   | 4,5                        | -    | -   | -    | -                               | -     | -                                | -     | -                               | 5,0  | 5,6                              | 7,3* | 7,3*                            | 3,2 | 3,6                              | 5,0  | 6,6*                            | 2,2 | 2,4                              | 3,4 | 5,2*                            | 2,0  | 2,2                              | 3,2  | 3,6*                            | 7,8  |               |     |
|   | 3                          | -    | -   | -    | -                               | -     | -                                | -     | -                               | 4,6  | 5,2                              | 7,4  | 9,4*                            | 3,0 | 3,4                              | 4,8  | 7,4*                            | 2,1 | 2,4                              | 3,4 | 5,2                             | 1,8  | 2,0                              | 2,9  | 3,6*                            | 8,2  |               |     |
|   | 1,5                        | -    | -   | -    | -                               | -     | -                                | -     | -                               | 4,1  | 4,7                              | 6,9  | 11,0*                           | 2,8 | 3,2                              | 4,5  | 7,4                             | 2,0 | 2,3                              | 3,2 | 5,1                             | 1,7  | 1,9                              | 2,8  | 3,8*                            | 8,3  |               |     |
|   | 0                          | -    | -   | -    | -                               | 6,4*  | 6,4*                             | 6,4*  | 6,4*                            | 3,8  | 4,4                              | 6,6  | 11,6*                           | 2,6 | 3,0                              | 4,4  | 7,2                             | 1,9 | 2,2                              | 3,2 | 5,0                             | 1,7  | 2,0                              | 2,8  | 4,2*                            | 8,1  |               |     |
|   | -1,5                       | 6,2* | 6,2*  | 6,2* | 6,2*                            | 6,8   | 8,0                              | 10,5* | 10,5*                           | 3,8  | 4,4                              | 6,5  | 11,0*                           | 2,5 | 2,9                              | 4,3  | 7,1                             | 1,9 | 2,2                              | 3,1 | 5,0                             | 1,9  | 2,1                              | 3,1  | 5,0                             | 7,6  |               |     |
|   | -3                         | -    | -   | -    | -                               | 6,9   | 8,2                              | 12,8* | 12,8*                           | 3,8  | 4,4                              | 6,5  | 9,3*                            | 2,6 | 2,9                              | 4,3  | 6,7*                            | -   | -                                | -   | -                               | 2,2  | 2,6                              | 3,7  | 5,4*                            | 6,7  |               |     |
| Flèche monobloc : 5 m<br>Balancier : 3,2 m<br>Lame de remblayage arrière                            | 7,5                        | -    | -   | -    | -                               | -     | -                                | -     | -                               | -    | -                                | -    | -                               | 3,5 | 3,9                              | 5,3  | 5,6*                            | -   | -                                | -   | -                               | 3,4  | 3,8                              | 5,1  | 5,2*                            | 6,1  |               |     |
|   | 6                          | -    | -   | -    | -                               | -     | -                                | -     | -                               | -    | -                                | -    | -                               | 3,5 | 3,9                              | 5,3  | 6,3*                            | -   | -                                | -   | -                               | 2,6  | 2,9                              | 3,9  | 4,8*                            | 7,3  |               |     |
|   | 4,5                        | -    | -   | -    | -                               | -     | -                                | -     | -                               | -    | -                                | -    | -                               | 3,4 | 3,8                              | 5,2  | 6,7*                            | 2,4 | 2,7                              | 3,7 | 5,6                             | 2,2  | 2,4                              | 3,3  | 4,7*                            | 8,0  |               |     |
|   | 3                          | -    | -   | -    | -                               | -     | -                                | -     | -                               | 4,9  | 5,5                              | 7,8  | 9,4*                            | 3,2 | 3,6                              | 5,0  | 7,5*                            | 2,3 | 2,6                              | 3,6 | 5,5                             | 2,0  | 2,2                              | 3,1  | 4,6                             | 8,3  |               |     |
|   | 1,5                        | -    | -   | -    | -                               | -     | -                                | -     | -                               | 4,4  | 5,0                              | 7,3  | 11,1*                           | 3,0 | 3,4                              | 4,8  | 7,6                             | 2,2 | 2,5                              | 3,5 | 5,4                             | 1,9  | 2,1                              | 3,0  | 4,5                             | 8,4  |               |     |
|   | 0                          | -    | -   | -    | -                               | -     | -                                | -     | -                               | 4,2  | 4,8                              | 6,9  | 11,9*                           | 2,9 | 3,3                              | 4,6  | 7,4                             | 2,2 | 2,4                              | 3,4 | 5,3                             | 1,9  | 2,2                              | 3,0  | 4,6                             | 8,2  |               |     |
|   | -1,5                       | 6,4* | 6,4*  | 6,4* | 6,4*                            | 7,1   | 8,4                              | 10,9* | 10,9*                           | 4,0  | 4,6                              | 6,8  | 11,5*                           | 2,8 | 3,2                              | 4,5  | 7,3                             | 2,1 | 2,4                              | 3,4 | 5,2                             | 2,0  | 2,3                              | 3,3  | 5,0                             | 7,7  |               |     |
| -3  | -                          | -    | -   | -    | 7,2                             | 8,5   | 13,5                             | 13,8* | 4,0                             | 4,6  | 6,8                              | 9,9* | 2,8                             | 3,2 | 4,5                              | 7,2* | -                               | -   | -                                | -   | 2,4                             | 2,7  | 3,8                              | 5,8* | 6,8                             |      |               |     |
| -4,5  | -                          | -    | -   | -    | -                               | -     | -                                | -     | 4,2                             | 4,8  | 6,6*                             | 6,6* | -                               | -   | -                                | -    | -                               | -   | -                                | -   | 3,4                             | 3,8  | 5,0*                             | 5,0* | 5,3                             |      |               |     |
| Flèche monobloc : 5 m<br>Balancier : 2,45 m<br>Stabilisateur avant et<br>Lame de remblayage arrière | 7,5                        | -    | -   | -    | -                               | -     | -                                | -     | -                               | -    | -                                | -    | -                               | -   | -                                | -    | -                               | -   | -                                | -   | -                               | -    | -                                | 4,2  | 5,3*                            | 5,3* | 5,3*          | 5,2 |
|   | 6                          | -    | -   | -    | -                               | -     | -                                | -     | -                               | -    | -                                | -    | -                               | 3,4 | 5,5                              | 4,8  | 6,8*                            | -   | -                                | -   | -                               | 2,9  | 4,6*                             | 4,2  | 4,6*                            | 6,5  |               |     |
|   | 4,5                        | -    | -   | -    | -                               | -     | -                                | -     | -                               | 5,1  | 8,5*                             | 7,6  | 8,5*                            | 3,3 | 5,4                              | 4,8  | 7,1*                            | -   | -                                | -   | -                               | 2,4  | 3,9                              | 3,4  | 4,5*                            | 7,3  |               |     |
|   | 3                          | -    | -   | -    | -                               | -     | -                                | -     | -                               | 4,7  | 8,1                              | 7,1  | 10,2*                           | 3,1 | 5,2                              | 4,6  | 7,8*                            | 2,2 | 3,7                              | 3,2 | 6,2*                            | 2,1  | 3,5                              | 3,1  | 4,5*                            | 7,7  |               |     |
|   | 1,5                        | -    | -   | -    | -                               | -     | -                                | -     | -                               | 4,3  | 7,6                              | 6,6  | 11,4*                           | 2,9 | 5,0                              | 4,4  | 8,4*                            | 2,1 | 3,6                              | 3,2 | 6,7*                            | 2,0  | 3,4                              | 3,0  | 4,8*                            | 7,8  |               |     |
|   | 0                          | -    | -   | -    | -                               | -     | -                                | -     | -                               | 4,1  | 7,4                              | 6,4  | 11,6*                           | 2,8 | 4,8                              | 4,2  | 8,5*                            | 2,1 | 3,5                              | 3,1 | 6,1*                            | 2,1  | 3,5                              | 3,1  | 5,4*                            | 7,5  |               |     |
|   | -1,5                       | -    | -   | -    | -                               | 7,4   | 11,6*                            | 11,6* | 11,6*                           | 4,1  | 7,3                              | 6,4  | 10,6*                           | 2,8 | 4,8                              | 4,2  | 7,8*                            | -   | -                                | -   | -                               | 2,3  | 3,9                              | 3,4  | 6,1*                            | 7,0  |               |     |
| -3  | -                          | -    | -   | -    | 7,6                             | 11,0* | 11,0*                            | 11,0* | 4,1                             | 7,4  | 6,4                              | 8,3* | -                               | -   | -                                | -    | -                               | -   | -                                | -   | 2,9                             | 4,9  | 4,3                              | 5,5* | 6,0                             |      |               |     |
| Flèche monobloc : 5 m<br>Balancier : 2,6 m<br>Stabilisateur avant et<br>Lame de remblayage arrière  | 7,5                        | -    | -   | -    | -                               | -     | -                                | -     | -                               | -    | -                                | -    | -                               | -   | -                                | -    | -                               | -   | -                                | -   | -                               | -    | -                                | 4,0  | 4,9*                            | 4,9* | 4,9*          | 5,4 |
|   | 6                          | -    | -   | -    | -                               | -     | -                                | -     | -                               | -    | -                                | -    | -                               | 3,4 | 5,5                              | 4,9  | 6,7*                            | -   | -                                | -   | -                               | 2,8  | 4,4*                             | 4,0  | 4,4*                            | 6,7  |               |     |
|   | 4,5                        | -    | -   | -    | -                               | -     | -                                | -     | -                               | 5,2  | 8,2*                             | 7,6  | 8,2*                            | 3,3 | 5,4                              | 4,8  | 7,0*                            | -   | -                                | -   | -                               | 2,3  | 3,8                              | 3,3  | 4,2*                            | 7,4  |               |     |
|   | 3                          | -    | -   | -    | -                               | -     | -                                | -     | -                               | 4,7  | 8,1                              | 7,1  | 10*                             | 3,1 | 5,2                              | 4,6  | 7,7*                            | 2,2 | 3,7                              | 3,2 | 6,5*                            | 2,0  | 3,4                              | 3,0  | 4,3*                            | 7,8  |               |     |
|   | 1,5                        | -    | -   | -    | -                               | -     | -                                | -     | -                               | 4,3  | 7,6                              | 6,7  | 11,3*                           | 2,9 | 5,0                              | 4,4  | 8,3*                            | 2,1 | 3,6                              | 3,1 | 6,6*                            | 2,0  | 3,3                              | 2,9  | 4,6*                            | 7,9  |               |     |
|   | 0                          | -    | -   | -    | -                               | 5,9*  | 5,9*                             | 5,9*  | 5,9*                            | 4,1  | 7,4                              | 6,4  | 11,6*                           | 2,8 | 4,8                              | 4,2  | 8,5*                            | 2,1 | 3,5                              | 3,1 | 6,4*                            | 2,0  | 3,4                              | 3,0  | 5,1*                            | 7,7  |               |     |
|   | -1,5                       | -    | -   | -    | -                               | 7,3   | 11,3*                            | 11,3* | 11,3*                           | 4,0  | 7,3                              | 6,3  | 10,7*                           | 2,8 | 4,8                              | 4,2  | 7,9*                            | -   | -                                | -   | -                               | 2,2  | 3,8                              | 3,3  | 6*                              | 7,1  |               |     |
| -3  | -                          | -    | -   | -    | 7,5                             | 11,5* | 11,5*                            | 11,5* | 4,1                             | 7,4  | 6,4                              | 8,6* | 2,8                             | 4,8 | 4,2                              | 5,9* | -                               | -   | -                                | -   | 2,7                             | 4,7  | 4,1                              | 5,5* | 6,2                             |      |               |     |
| Flèche monobloc : 5 m<br>Balancier : 3 m<br>Stabilisateur avant et<br>Lame de remblayage arrière    | 7,5                        | -    | -   | -    | -                               | -     | -                                | -     | -                               | -    | -                                | -    | -                               | -   | -                                | -    | -                               | -   | -                                | -   | -                               | -    | -                                | 3,4  | 4,1*                            | 4,1* | 4,1*          | 6,0 |
|   | 6                          | -    | -   | -    | -                               | -     | -                                | -     | -                               | -    | -                                | -    | -                               | 3,4 | 5,5                              | 4,9  | 6,2*                            | -   | -                                | -   | -                               | 2,5  | 3,7*                             | 3,6  | 3,7*                            | 7,1  |               |     |
|   | 4,5                        | -    | -   | -    | -                               | -     | -                                | -     | -                               | 5,2  | 7,3*                             | 7,3* | 7,3*                            | 3,3 | 5,4                              | 4,8  | 6,6*                            | 2,3 | 3,8                              | 3,3 | 5,2*                            | 2,1  | 3,5                              | 3,1  | 3,6*                            | 7,8  |               |     |
|   | 3                          | -    | -   | -    | -                               | -     | -                                | -     | -                               | 4,8  | 8,2                              | 7,2  | 9,4*                            | 3,2 | 5,2                              | 4,6  | 7,4*                            | 2,2 | 3,7                              | 3,2 | 6,3*                            | 1,9  | 3,2                              | 2,8  | 3,6*                            | 8,2  |               |     |
|   | 1,5                        | -    | -   | -    | -                               | -     | -                                | -     | -                               | 4,4  | 7,7                              | 6,7  | 11,0*                           | 2,9 | 5,0                              | 4,4  | 8,1*                            | 2,1 | 3,6                              | 3,1 | 6,5*                            | 1,8  | 3,1                              | 2,7  | 3,8*                            | 8,3  |               |     |
|   | 0                          | -    | -   | -    | -                               | 6,4*  | 6,4*                             | 6,4*  | 6,4*                            | 4,1  | 7,4                              | 6,4  | 11,6*                           | 2,8 | 4,8                              | 4,2  | 8,4*                            | 2,0 | 3,5                              | 3,0 | 6,5*                            | 1,8  | 3,1                              | 2,7  | 4,2*                            | 8,1  |               |     |
|   | -1,5                       | 6,2* | 6,2*  | 6,2* | 6,2*                            | 7,2   | 10,5*                            | 10,5* | 10,5*                           | 4,0  | 7,2                              | 6,3  | 11,0*                           | 2,7 | 4,7                              | 4,1  | 8,1*                            | 2,0 | 3,5                              | 3,0 | 5,7                             | 2,0  | 3,4                              | 3,0  | 5*                              | 7,6  |               |     |
| -3  | -                          | -    | -   | -    | 7,4                             | 12,8* | 12,8                             | 12,8* | 4,0                             | 7,3  | 6,3                              | 9,3* | 2,7                             | 4,7 | 4,1                              | 6,7* | -                               | -   | -                                | -   | 2,4                             | 4,1  | 3,6                              | 5,4* | 6,7                             |      |               |     |
| Flèche monobloc : 5 m<br>Balancier : 3,2 m<br>Stabilisateur avant et<br>Lame de remblayage arrière  | 7,5                        | -    | -   | -    | -                               | -     | -                                | -     | -                               | -    | -                                | -    | -                               | 3,6 | 5,6*                             | 5,1  | 5,6*                            | -   | -                                | -   | -                               | 3,5  | 5,2*                             | 5,0  | 5,2*                            | 6,1  |               |     |
|   | 6                          | -    | -   | -    | -                               | -     | -                                | -     | -                               | -    | -                                | -    | -                               | 3,7 | 5,8                              | 5,2  | 6,2*                            | -   | -                                | -   | -                               | 2,7  | 4,2                              | 3,8  | 4,8*                            | 7,3  |               |     |
|   | 4,5                        | -    | -   | -    | -                               | -     | -                                | -     | -                               | -    | -                                | -    | -                               | 3,6 | 5,7                              | 5,0  | 6,7*                            | 2,5 | 4,0                              | 3,6 | 6,1*                            | 2,3  | 3,6                              | 3,2  | 4,7*                            | 8,0  |               |     |
|   | 3                          | -    | -   | -    | -                               | -     | -                                | -     | -                               | 5,1  | 8,5                              | 7,5  | 9,4*                            | 3,4 | 5,4                              | 4,8  | 7,5*                            | 2,4 | 3,9                              | 3,5 | 6,4*                            | 2,0  | 3,3                              | 2,9  | 4,8*                            | 8,3  |               |     |
|   | 1,5                        | -    | -   | -    | -                               | -     | -                                | -     | -                               | 4,6  | 8,0                              | 7,0  | 11,1*                           | 3,2 | 5,2                              | 4,6  | 8,2*                            | 2,3 | 3,8                              | 3,4 | 6,7*                            | 2,0  | 3,2                              | 2,8  | 5,1*                            | 8,4  |               |     |
|   | 0                          | -    | -   | -    | -                               | -     | -                                | -     | -                               | 4,3  | 7,6                              | 6,7  | 11,8*                           | 3,0 | 5,0                              | 4,4  | 8,6*                            | 2,2 | 3,7                              | 3,3 | 6,8*                            | 2,0  | 3,3                              | 2,9  | 5,6*                            | 8,2  |               |     |
|   | -1,5                       | 6,4* | 6,4*  | 6,4* | 6,4*                            | 7,5   | 10,9*                            | 10,9* | 10,9*                           | 4,2  | 7,5                              | 6,5  | 11,4*                           | 2,9 | 4,9                              | 4,3  | 8,4*                            | 2,2 | 3,7                              | 3,2 | 6,3*                            | 2,1  | 3,5                              | 3,1  | 6*                              | 7,7  |               |     |
| -3  | -                          | -    | -   | -    | 7,6                             | 13,8* | 13,0                             | 13,8* | 4,2                             | 7,5  | 6,5                              | 9,9* | 2,9                             | 4,9 | 4,3                              | 7,2* | -                               | -   | -                                | -   | 2,5                             | 4,2  | 3,7                              | 5,8* | 6,8                             |      |               |     |
| -4,5  | -                          | -    | -   | -    | -                               | -     | -                                | -     | 4,4                             | 6,5* | 6,5*                             | 6,5* | -                               | -   | -                                | -    | -                               | -   | -                                | -   | 3,5                             | 5,0* | 5,0*                             | 5,0* | 5,3                             |      |               |     |

Remarques : 1, Remarques : 1, Pression de service avec Power Boost = 37,5 mPa, 2, Les valeurs ci-dessus sont conformes à la norme ISO 10 567, Elles ne dépassent pas 87 % de la capacité de levage hydraulique ou 75 % de la charge de basculement, La machine est garée sur un sol ferme, plane et de niveau, 3, Les capacités nominales repérées par un astérisque (\*) correspondent à la limite de levage hydraulique plutôt qu'à la limite de basculement,

# Caractéristiques techniques

## EW180E

### CAPACITÉS DE LEVAGE - EW180E

A l'extrémité du balancier, sans godet et sans attache rapide, Pour obtenir la capacité de levage avec un godet et/ou une attache rapide, il suffit de soustraire le poids réel de ces éléments des valeurs indiquées ci-dessous, Avec contrepoids extra-lourd, Unité : 1 000 kg

|  | Hauteur du point de levage | Portée à partir de l'axe d'orientation de la machine (L = Lame / stab, levé(e)(s), A = Lame / stab, en appui) |                                 |                                  |                                 |                                  |                                 |                                  |                                 |                                  |                                 |                                  |                                 |                                  |                                 |             |      |      |     |      |      |      |      |      |      |      |     |
|--|----------------------------|---|---------------------------------|----------------------------------|---------------------------------|----------------------------------|---------------------------------|----------------------------------|---------------------------------|----------------------------------|---------------------------------|----------------------------------|---------------------------------|----------------------------------|---------------------------------|-------------|------|------|-----|------|------|------|------|------|------|------|-----|
|  |                            | 1,5 m   |                                 | 3,0 m                            |                                 | 4,5 m                            |                                 | 6,0 m                            |                                 | 7,5 m                            |                                 | Portée max,                      |                                 |                                  |                                 | Portée max, |      |      |     |      |      |      |      |      |      |      |     |
|  |                            | Sur le côté du châssis inférieur  | Dans l'axe du châssis inférieur | Sur le côté du châssis inférieur | Dans l'axe du châssis inférieur | Sur le côté du châssis inférieur | Dans l'axe du châssis inférieur | Sur le côté du châssis inférieur | Dans l'axe du châssis inférieur | Sur le côté du châssis inférieur | Dans l'axe du châssis inférieur | Sur le côté du châssis inférieur | Dans l'axe du châssis inférieur | Sur le côté du châssis inférieur | Dans l'axe du châssis inférieur |             | u    | A    | u   | A    | m    |      |      |      |      |      |     |
| m  | u                          | A   | u                               | A                                | u                               | A                                | u                               | A                                | u                               | A                                | u                               | A                                | u                               | A                                | u                               | A           | u    | A    | u   | A    | u    | A    | m    |      |      |      |     |
| Flèche monobloc : 5 m<br>Balancier : 2,45 m<br>Stabilisateurs avant et arrière               | 6                          | -   | -                               | -                                | -                               | -                                | -                               | -                                | -                               | -                                | -                               | -                                | -                               | 3,4                              | 6,8*                            | 5,0         | 6,8* | -    | -   | -    | -    | 3,0  | 4,6* | 4,3  | 4,6* | 6,5  |     |
|  | 4,5                        | -   | -                               | -                                | -                               | -                                | -                               | -                                | -                               | 5,2                              | 8,5*                            | 7,8                              | 8,5*                            | 3,3                              | 6,8                             | 4,9         | 7,1* | -    | -   | -    | -    | 2,4  | 4,5* | 3,6  | 4,5* | 7,3  |     |
|  | 3                          | -   | -                               | -                                | -                               | -                                | -                               | -                                | -                               | 4,8                              | 10,2*                           | 7,4                              | 10,2*                           | 3,2                              | 6,6                             | 4,7         | 7,8* | 2,2  | 4,6 | 3,4  | 6,2* | 2,2  | 4,4  | 3,2  | 4,5* | 7,7  |     |
|  | 1,5                        | -   | -                               | -                                | -                               | -                                | -                               | -                                | -                               | 4,4                              | 10,1                            | 6,9                              | 11,4*                           | 3,0                              | 6,4                             | 4,6         | 8,4* | 2,2  | 4,6 | 3,3  | 6,7* | 2,0  | 4,3  | 3,1  | 4,8* | 7,8  |     |
|  | 0                          | -   | -                               | -                                | -                               | -                                | -                               | -                                | -                               | 4,2                              | 9,8                             | 6,7                              | 11,6*                           | 2,9                              | 6,2                             | 4,4         | 8,5* | 2,1  | 4,5 | 3,2  | 6,1* | 2,1  | 4,4  | 3,2  | 5,4* | 7,5  |     |
|  | -1,5                       | -   | -                               | -                                | -                               | 7,5                              | 11,6*                           | 11,6*                            | 11,6*                           | 4,1                              | 9,7                             | 6,6                              | 10,6*                           | 2,8                              | 6,2                             | 4,4         | 7,8* | -    | -   | -    | -    | 2,3  | 5,0  | 3,6  | 6,1* | 7,0  |     |
| -3   | -                          | -   | -                               | -                                | 7,7                             | 11,0*                            | 11,0*                           | 11,0*                            | 4,2                             | 8,3*                             | 6,7                             | 8,3*                             | -                               | -                                | -                               | -           | -    | -    | -   | -    | 2,9  | 5,5* | 4,5  | 5,5* | 6,0  |      |     |
| Flèche monobloc : 5 m<br>Balancier : 2,6 m<br>Stabilisateurs avant et arrière                | 7,5                        | -   | -                               | -                                | -                               | -                                | -                               | -                                | -                               | -                                | -                               | -                                | -                               | -                                | -                               | -           | -    | -    | -   | -    | -    | -    | 4,0  | 4,9* | 4,9* | 4,9* | 5,4 |
|  | 6                          | -   | -                               | -                                | -                               | -                                | -                               | -                                | -                               | -                                | -                               | -                                | -                               | -                                | 3,4                             | 6,7*        | 5,0  | 6,7* | -   | -    | -    | -    | 2,8  | 4,4* | 4,2  | 4,4* | 6,7 |
|  | 4,5                        | -   | -                               | -                                | -                               | -                                | -                               | -                                | -                               | 5,2                              | 8,2*                            | 7,9                              | 8,2*                            | 3,4                              | 6,8                             | 5,0         | 7*   | -    | -   | -    | -    | 2,3  | 4,2* | 3,5  | 4,2* | 7,4  |     |
|  | 3                          | -   | -                               | -                                | -                               | -                                | -                               | -                                | -                               | 4,8                              | 10*                             | 7,4                              | 10,0*                           | 3,2                              | 6,6                             | 4,8         | 7,7* | 2,2  | 4,6 | 3,4  | 6,5* | 2,1  | 4,3* | 3,1  | 4,3* | 7,8  |     |
|  | 1,5                        | -   | -                               | -                                | -                               | -                                | -                               | -                                | -                               | 4,4                              | 10,1                            | 6,9                              | 11,3*                           | 3,0                              | 6,4                             | 4,6         | 8,3* | 2,2  | 4,5 | 3,3  | 6,6* | 2,0  | 4,2  | 3,0  | 4,6* | 7,9  |     |
|  | 0                          | -   | -                               | -                                | -                               | 5,9*                             | 5,9*                            | 5,9*                             | 5,9*                            | 4,2                              | 9,8                             | 6,7                              | 11,6*                           | 2,8                              | 6,2                             | 4,4         | 8,5* | 2,1  | 4,5 | 3,2  | 6,4* | 2,0  | 4,3  | 3,1  | 5,1* | 7,7  |     |
| -1,5   | -                          | -   | -                               | -                                | 7,5                             | 11,3*                            | 11,3*                           | 11,3*                            | 4,1                             | 9,7                              | 6,6                             | 10,7*                            | 2,8                             | 6,2                              | 4,3                             | 7,9*        | -    | -    | -   | -    | 2,2  | 4,8  | 3,4  | 6*   | 7,1  |      |     |
| -3   | -                          | -   | -                               | -                                | 7,6                             | 11,5*                            | 11,5*                           | 11,5*                            | 4,2                             | 8,6*                             | 6,7                             | 8,6*                             | 2,9                             | 5,9*                             | 4,4                             | 5,9*        | -    | -    | -   | -    | 2,8  | 5,5* | 4,3  | 5,5* | 6,2  |      |     |
| Flèche monobloc : 5 m<br>Balancier : 3 m<br>Stabilisateurs avant et arrière                  | 7,5                        | -   | -                               | -                                | -                               | -                                | -                               | -                                | -                               | -                                | -                               | -                                | -                               | -                                | -                               | -           | -    | -    | -   | -    | -    | -    | 3,5  | 4,1* | 4,1* | 4,1* | 6,0 |
|  | 6                          | -   | -                               | -                                | -                               | -                                | -                               | -                                | -                               | -                                | -                               | -                                | -                               | -                                | 3,5                             | 6,2*        | 5,1  | 6,2* | -   | -    | -    | -    | 2,6  | 3,7* | 3,7* | 3,7* | 7,1 |
|  | 4,5                        | -   | -                               | -                                | -                               | -                                | -                               | -                                | -                               | 5,3                              | 7,3*                            | 7,3*                             | 7,3*                            | 3,4                              | 6,6*                            | 5,0         | 6,6* | 2,3  | 4,7 | 3,4  | 5,2* | 2,1  | 3,6* | 3,2  | 3,6* | 7,8  |     |
|  | 3                          | -   | -                               | -                                | -                               | -                                | -                               | -                                | -                               | 4,9                              | 9,4*                            | 7,5                              | 9,4*                            | 3,2                              | 6,6                             | 4,8         | 7,4* | 2,2  | 4,6 | 3,4  | 6,3* | 1,9  | 3,6* | 2,9  | 3,6* | 8,2  |     |
|  | 1,5                        | -   | -                               | -                                | -                               | -                                | -                               | -                                | -                               | 4,4                              | 10,1                            | 7,0                              | 11,0*                           | 3,0                              | 6,4                             | 4,6         | 8,1* | 2,2  | 4,5 | 3,3  | 6,5* | 1,8  | 3,8* | 2,8  | 3,8* | 8,3  |     |
|  | 0                          | -   | -                               | -                                | -                               | 6,4*                             | 6,4*                            | 6,4*                             | 6,4*                            | 4,2                              | 9,8                             | 6,7                              | 11,6*                           | 2,8                              | 6,2                             | 4,4         | 8,4* | 2,1  | 4,4 | 3,2  | 6,5* | 1,9  | 4,0  | 2,9  | 4,2* | 8,1  |     |
| -1,5   | 6,2*                       | 6,2*  | 6,2*                            | 6,2*                             | 7,3                             | 10,5*                            | 10,5*                           | 10,5*                            | 4,1                             | 9,7                              | 6,6                             | 11,0*                            | 2,8                             | 6,1                              | 4,3                             | 8,1*        | 2,0  | 4,4  | 3,2 | 5,7  | 2,0  | 4,4  | 3,1  | 5*   | 7,6  |      |     |
| -3   | -                          | -   | -                               | -                                | 7,5                             | 12,8*                            | 12,8*                           | 12,8*                            | 4,1                             | 9,3*                             | 6,6                             | 9,3*                             | 2,8                             | 6,1                              | 4,3                             | 6,7*        | -    | -    | -   | -    | 2,4  | 5,3  | 3,8  | 5,4* | 6,7  |      |     |
| Flèche monobloc : 5 m<br>Balancier de manutention : 3,2 m<br>Stabilisateurs avant et arrière | 7,5                        | -   | -                               | -                                | -                               | -                                | -                               | -                                | -                               | -                                | -                               | -                                | -                               | 3,7                              | 5,6*                            | 5,3         | 5,6* | -    | -   | -    | -    | 3,6  | 5,2* | 5,2  | 5,2* | 6,1  |     |
|  | 6                          | -   | -                               | -                                | -                               | -                                | -                               | -                                | -                               | -                                | -                               | -                                | -                               | 3,8                              | 6,3*                            | 5,4         | 6,3* | -    | -   | -    | -    | 2,7  | 4,8* | 3,9  | 4,8* | 7,3  |     |
|  | 4,5                        | -   | -                               | -                                | -                               | -                                | -                               | -                                | -                               | 5,2                              | 9,4*                            | 7,8                              | 9,4*                            | 3,5                              | 6,9                             | 5,0         | 7,5* | 2,5  | 4,9 | 3,6  | 6,5* | 2,1  | 4,2  | 3,1  | 4,8* | 8,3  |     |
|  | 3                          | -   | -                               | -                                | -                               | -                                | -                               | -                                | -                               | 4,8                              | 10,5                            | 7,3                              | 11,1*                           | 3,3                              | 6,7                             | 4,8         | 8,3* | 2,4  | 4,8 | 3,5  | 6,8* | 2,0  | 4,0  | 3,0  | 5,1* | 8,4  |     |
|  | 1,5                        | -   | -                               | -                                | -                               | -                                | -                               | -                                | -                               | 4,4                              | 10,1                            | 7,0                              | 11,0*                           | 3,0                              | 6,4                             | 4,6         | 8,1* | 2,2  | 4,5 | 3,3  | 6,5* | 1,8  | 3,8* | 2,8  | 3,8* | 8,3  |     |
|  | 0                          | -   | -                               | -                                | -                               | 6,4*                             | 6,4*                            | 6,4*                             | 6,4*                            | 4,2                              | 9,8                             | 6,7                              | 11,6*                           | 2,8                              | 6,2                             | 4,4         | 8,4* | 2,1  | 4,4 | 3,2  | 6,5* | 1,9  | 4,0  | 2,9  | 4,2* | 8,1  |     |
| -1,5   | 6,4*                       | 6,4*  | 6,4*                            | 6,4*                             | 7,7                             | 10,9*                            | 10,9*                           | 10,9*                            | 4,4                             | 10,0                             | 6,8                             | 11,5*                            | 3,0                             | 6,4                              | 4,6                             | 8,5*        | 2,3  | 4,6  | 3,4 | 6,4* | 2,2  | 4,5  | 3,3  | 6*   | 7,7  |      |     |
| -3   | -                          | -   | -                               | -                                | 7,8                             | 13,8*                            | 13,8*                           | 13,8*                            | 4,4                             | 9,9*                             | 6,8                             | 9,9*                             | 3,0                             | 6,4                              | 4,6                             | 7,2*        | -    | -    | -   | -    | 2,6  | 5,3  | 3,9  | 5,8* | 6,8  |      |     |
| -4,5   | -                          | -   | -                               | -                                | -                               | -                                | -                               | -                                | 4,5                             | 6,6*                             | 6,6*                            | 6,6*                             | -                               | -                                | -                               | -           | -    | -    | -   | -    | 3,6  | 5,0  | 5,0* | 5,0* | 5,3  |      |     |

Remarques :1, Remarques : 1, Pression de service avec Power Boost = 37,5 mPa, 2, Les valeurs ci-dessus sont conformes à la norme ISO 10 567, Elles ne dépassent pas 87 % de la capacité de levage hydraulique ou 75 % de la charge de basculement, La machine est garée sur un sol ferme, plane et de niveau, 3, Les capacités nominales repérées par un astérisque (\*) correspondent à la limite de levage hydraulique plutôt qu'à la limite de basculement,

**CAPACITÉS DE LEVAGE - EW180E**

A l'extrémité du balancier, sans godet et sans attache rapide, Pour obtenir la capacité de levage avec un godet et/ou une attache rapide, il suffit de soustraire le poids réel de ces éléments des valeurs indiquées ci-dessous, Avec contrepoids extra-lourd, Unité : 1 000 kg

|   | Hauteur du point de levage | Portée à partir de l'axe d'orientation de la machine (L = Lame / stab, levé(e)(s), A = Lame / stab, en appui) |   |                                 |   |                                  |      |                                 |      |                                  |      |                                 |       |                                  |      |                                 |      |                                  |     |                                 |      |                                  |      |                                 |      |            |      |      |      |     |
|---|----------------------------|---|---|---------------------------------|---|----------------------------------|------|---------------------------------|------|----------------------------------|------|---------------------------------|-------|----------------------------------|------|---------------------------------|------|----------------------------------|-----|---------------------------------|------|----------------------------------|------|---------------------------------|------|------------|------|------|------|-----|
|   |                            | 1,5 m   |   |                                 |   | 3,0 m                            |      |                                 |      | 4,5 m                            |      |                                 |       | 6,0 m                            |      |                                 |      | 7,5 m                            |     |                                 |      | Portée max,                      |      |                                 |      |            |      |      |      |     |
|   |                            | Sur le côté du châssis inférieur  |   | Dans l'axe du châssis inférieur |   | Sur le côté du châssis inférieur |      | Dans l'axe du châssis inférieur |      | Sur le côté du châssis inférieur |      | Dans l'axe du châssis inférieur |       | Sur le côté du châssis inférieur |      | Dans l'axe du châssis inférieur |      | Sur le côté du châssis inférieur |     | Dans l'axe du châssis inférieur |      | Sur le côté du châssis inférieur |      | Dans l'axe du châssis inférieur |      | Portée max |      |      |      |     |
|   |                            | m   | u | A                               |   | m                                | u    | A                               |      | m                                | u    | A                               |       | m                                | u    | A                               |      | m                                | u   | A                               |      | m                                | u    | A                               |      |            |      |      |      |     |
| Flèche articulée : 5,47 m<br>Balancier : 2,45 m<br>Stabilisateurs avant et arrière                    | 9                          | -   | - | -                               | - | -                                | -    | -                               | -    | -                                | -    | -                               | -     | -                                | -    | -                               | -    | -                                | -   | -                               | -    | -                                | -    | -                               | 7,7* | 7,7*       | 7,7* | 7,7* | 3,5  |     |
|   | 7,5                        | -   | - | -                               | - | -                                | -    | -                               | -    | 5,6                              | 6,9* | 6,9*                            | 6,9*  | -                                | -    | -                               | -    | -                                | -   | -                               | -    | -                                | -    | -                               | -    | 3,6        | 5,4* | 5,4  | 5,4* | 5,8 |
|   | 6                          | -   | - | -                               | - | -                                | -    | -                               | -    | 5,5                              | 7,1* | 7,1*                            | 7,1*  | 3,5                              | 6,4* | 5,1                             | 6,4* | -                                | -   | -                               | -    | -                                | -    | -                               | -    | 2,6        | 4,8* | 3,9  | 4,8* | 7,0 |
|   | 4,5                        | -   | - | -                               | - | -                                | -    | -                               | -    | 5,2                              | 8,2* | 7,9                             | 8,2*  | 3,4                              | 6,8* | 5,0                             | 6,8* | 2,3                              | 4,8 | 3,5                             | 6,1* | 2,2                              | 4,5* | 3,3                             | 4,5* | 2,0        | 4,2  | 3,0  | 4,5* | 7,7 |
|   | 3                          | -   | - | -                               | - | -                                | -    | -                               | -    | 4,7                              | 10*  | 7,4                             | 10*   | 3,2                              | 6,7  | 4,8                             | 7,5* | 2,2                              | 4,7 | 3,4                             | 6,3* | 2,0                              | 4,2  | 3,0                             | 4,5* | 1,9        | 4,1  | 2,9  | 4,6* | 8,1 |
|   | 1,5                        | -   | - | -                               | - | -                                | -    | -                               | -    | 4,3                              | 10,1 | 6,9                             | 11,2* | 3,0                              | 6,4  | 4,6                             | 8,1* | 2,2                              | 4,6 | 3,3                             | 6,5* | 1,9                              | 4,1  | 2,9                             | 4,6* | 1,9        | 4,2  | 3,0  | 5*   | 7,9 |
|   | 0                          | -   | - | -                               | - | -                                | -    | -                               | -    | 4,1                              | 9,9  | 6,7                             | 11,4* | 2,8                              | 6,3  | 4,4                             | 8,3* | 2,1                              | 4,5 | 3,2                             | 6,4* | 1,9                              | 4,2  | 3,0                             | 5*   | 2,1        | 4,6  | 3,3  | 5,7* | 7,4 |
| Flèche articulée : 5,47 m<br>Balancier : 2,6 m<br>Stabilisateurs avant et arrière                     | 9                          | -   | - | -                               | - | -                                | -    | -                               | -    | -                                | -    | -                               | -     | -                                | -    | -                               | -    | -                                | -   | -                               | -    | -                                | -    | -                               | -    | 6,8        | 7,0* | 7,0* | 7,0* | 3,9 |
|   | 7,5                        | -   | - | -                               | - | -                                | -    | -                               | -    | 5,6                              | 6,6* | 6,6*                            | 6,6*  | -                                | -    | -                               | -    | -                                | -   | -                               | -    | -                                | -    | -                               | -    | 3,4        | 5,1* | 5,1* | 5,1* | 6,0 |
|   | 6                          | -   | - | -                               | - | -                                | -    | -                               | -    | 5,5                              | 6,9* | 6,9*                            | 6,9*  | 3,5                              | 6,3* | 5,2                             | 6,3* | -                                | -   | -                               | -    | -                                | -    | -                               | -    | 2,5        | 4,5* | 3,8  | 4,5* | 7,1 |
|   | 4,5                        | -   | - | -                               | - | -                                | -    | -                               | -    | 5,2                              | 8,0* | 8,0                             | 8,0*  | 3,4                              | 6,7* | 5,0                             | 6,7* | 2,3                              | 4,8 | 3,5                             | 6*   | 2,1                              | 4,3* | 3,2                             | 4,3* | 2,1        | 4,3* | 3,2  | 4,3* | 7,8 |
|   | 3                          | -   | - | -                               | - | -                                | -    | -                               | -    | 4,7                              | 9,8* | 7,4                             | 9,8*  | 3,2                              | 6,7  | 4,8                             | 7,4* | 2,2                              | 4,7 | 3,4                             | 6,2* | 1,9                              | 4,1  | 2,9                             | 4,2* | 1,9        | 4,1  | 2,9  | 4,2* | 8,2 |
|   | 1,5                        | -   | - | -                               | - | -                                | -    | -                               | -    | 4,3                              | 10,2 | 6,9                             | 11,1* | 2,9                              | 6,4  | 4,6                             | 8,0* | 2,1                              | 4,6 | 3,3                             | 6,5* | 1,8                              | 4,0  | 2,8                             | 4,4* | 1,8        | 4,0  | 2,8  | 4,4* | 8,3 |
|   | 0                          | -   | - | -                               | - | -                                | -    | -                               | -    | 4,1                              | 9,9  | 6,7                             | 11,4* | 2,8                              | 6,3  | 4,4                             | 8,3* | 2,1                              | 4,5 | 3,2                             | 6,4* | 1,9                              | 4,1  | 2,9                             | 4,7* | 1,9        | 4,1  | 2,9  | 4,7* | 8,1 |
| Flèche articulée : 5,47 m<br>Balancier : 3 m<br>Stabilisateurs avant et arrière                       | 9                          | -   | - | -                               | - | -                                | -    | -                               | -    | -                                | -    | -                               | -     | -                                | -    | -                               | -    | -                                | -   | -                               | -    | -                                | -    | -                               | -    | -          | -    | -    | -    | -   |
|   | 7,5                        | -   | - | -                               | - | -                                | -    | -                               | -    | 5,6                              | 6,6* | 6,6*                            | 6,6*  | 3,5                              | 5,8* | 5,2                             | 5,8* | -                                | -   | -                               | -    | -                                | -    | -                               | -    | 3,0        | 4,2* | 4,2* | 4,2* | 6,5 |
|   | 6                          | -   | - | -                               | - | -                                | -    | -                               | -    | 5,5                              | 6,9* | 6,8*                            | 6,8*  | 3,4                              | 6,3* | 5,1                             | 6,3* | 2,3                              | 4,8 | 3,5                             | 4,4* | 2,3                              | 3,8* | 3,4                             | 3,8* | 2,3        | 3,8* | 3,4  | 3,8* | 7,6 |
|   | 4,5                        | -   | - | -                               | - | 5,8*                             | 5,8* | 5,8*                            | 5,8* | 5,3                              | 6,8* | 6,8*                            | 6,8*  | 3,4                              | 6,3* | 5,1                             | 6,3* | 2,3                              | 4,8 | 3,5                             | 5,7* | 1,9                              | 3,6* | 3,0                             | 3,6* | 1,9        | 3,6* | 3,0  | 3,6* | 8,3 |
|   | 3                          | -   | - | -                               | - | -                                | -    | -                               | -    | 4,8                              | 9,2* | 7,5                             | 9,2*  | 3,2                              | 6,7  | 4,8                             | 7,1* | 2,2                              | 4,7 | 3,4                             | 6,0* | 1,8                              | 3,6* | 2,7                             | 3,6* | 1,8        | 3,6* | 2,7  | 3,6* | 8,6 |
|   | 1,5                        | -   | - | -                               | - | -                                | -    | -                               | -    | 4,4                              | 10,2 | 7,0                             | 10,8* | 3,0                              | 6,5  | 4,6                             | 7,8* | 2,1                              | 4,6 | 3,3                             | 6,3* | 1,7                              | 3,7  | 2,6                             | 3,7* | 1,7        | 3,7  | 2,6  | 3,7* | 8,7 |
|   | 0                          | -   | - | -                               | - | -                                | -    | -                               | -    | 4,1                              | 9,9  | 6,7                             | 11,4* | 2,8                              | 6,3  | 4,4                             | 8,2* | 2,0                              | 4,5 | 3,2                             | 6,4  | 1,7                              | 3,8  | 2,7                             | 4,0* | 1,7        | 3,8  | 2,7  | 4,0* | 8,5 |
| Flèche articulée : 5,47 m<br>Balancier de manutention : 3,2 m<br>Stabilisateurs avant et arrière      | 9                          | -   | - | -                               | - | -                                | -    | -                               | -    | 5,8                              | 6,9* | 6,9*                            | 6,9*  | -                                | -    | -                               | -    | -                                | -   | -                               | -    | -                                | -    | -                               | -    | 5,0        | 6,5* | 6,5* | 6,5* | 4,9 |
|   | 7,5                        | -   | - | -                               | - | -                                | -    | -                               | -    | 5,6                              | 6,6* | 6,6*                            | 6,6*  | 3,7                              | 6,4* | 5,3                             | 6,4* | -                                | -   | -                               | -    | -                                | -    | -                               | -    | 3,1        | 5,3* | 4,5  | 5,3* | 6,7 |
|   | 6                          | -   | - | -                               | - | -                                | -    | -                               | -    | 5,5                              | 6,9* | 6,8*                            | 6,8*  | 3,4                              | 6,3* | 5,1                             | 6,3* | 2,3                              | 4,8 | 3,5                             | 4,4* | 2,3                              | 3,8* | 3,4                             | 3,8* | 2,3        | 3,8* | 3,4  | 3,8* | 7,6 |
|   | 4,5                        | -   | - | -                               | - | -                                | -    | -                               | -    | 5,2                              | 8,0* | 8,0                             | 8,0*  | 3,4                              | 6,7* | 5,0                             | 6,7* | 2,3                              | 4,8 | 3,5                             | 6*   | 2,1                              | 4,3* | 3,2                             | 4,3* | 2,1        | 4,3* | 3,2  | 4,3* | 7,8 |
|   | 3                          | -   | - | -                               | - | -                                | -    | -                               | -    | 4,7                              | 9,8* | 7,4                             | 9,8*  | 3,2                              | 6,7  | 4,8                             | 7,4* | 2,2                              | 4,7 | 3,4                             | 6,2* | 1,9                              | 4,1  | 2,9                             | 4,2* | 1,9        | 4,1  | 2,9  | 4,2* | 8,2 |
|   | 1,5                        | -   | - | -                               | - | -                                | -    | -                               | -    | 4,3                              | 10,2 | 6,9                             | 11,1* | 2,9                              | 6,4  | 4,6                             | 8,0* | 2,1                              | 4,6 | 3,3                             | 6,5* | 1,8                              | 4,0  | 2,8                             | 4,4* | 1,8        | 4,0  | 2,8  | 4,4* | 8,3 |
|   | 0                          | -   | - | -                               | - | -                                | -    | -                               | -    | 4,1                              | 9,9  | 6,7                             | 11,4* | 2,8                              | 6,3  | 4,4                             | 8,3* | 2,1                              | 4,5 | 3,2                             | 6,4* | 1,9                              | 4,1  | 2,9                             | 4,7* | 1,9        | 4,1  | 2,9  | 4,7* | 8,1 |
| Flèche articulée : 5,47 m<br>Balancier : 2,45 m<br>Lame de remblayage avant et stabilisateurs arrière | 9                          | -   | - | -                               | - | -                                | -    | -                               | -    | 4,0                              | 9,8  | 6,6                             | 10,7* | 2,8                              | 6,2  | 4,4                             | 7,9* | -                                | -   | -                               | -    | -                                | -    | -                               | -    | 2,1        | 4,5  | 3,2  | 5,7* | 7,6 |
|   | 7,5                        | -   | - | -                               | - | -                                | -    | -                               | -    | 5,6                              | 6,6* | 6,6*                            | 6,6*  | 3,7                              | 6,4* | 5,3                             | 6,4* | -                                | -   | -                               | -    | -                                | -    | -                               | -    | 3,1        | 5,3* | 4,5  | 5,3* | 6,7 |
|   | 6                          | -   | - | -                               | - | -                                | -    | -                               | -    | 5,5                              | 6,9* | 6,8*                            | 6,8*  | 3,4                              | 6,3* | 5,1                             | 6,3* | 2,3                              | 4,8 | 3,5                             | 4,4* | 2,3                              | 3,8* | 3,4                             | 3,8* | 2,3        | 3,8* | 3,4  | 3,8* | 7,6 |
|   | 4,5                        | -   | - | -                               | - | -                                | -    | -                               | -    | 5,2                              | 8,0* | 8,0                             | 8,0*  | 3,4                              | 6,7* | 5,0                             | 6,7* | 2,3                              | 4,8 | 3,5                             | 6*   | 2,1                              | 4,3* | 3,2                             | 4,3* | 2,1        | 4,3* | 3,2  | 4,3* | 7,8 |
|   | 3                          | -   | - | -                               | - | -                                | -    | -                               | -    | 4,7                              | 9,8* | 7,4                             | 9,8*  | 3,2                              | 6,7  | 4,8                             | 7,4* | 2,2                              | 4,7 | 3,4                             | 6,2* | 1,9                              | 4,1  | 2,9                             | 4,2* | 1,9        | 4,1  | 2,9  | 4,2* | 8,2 |
|   | 1,5                        | -   | - | -                               | - | -                                | -    | -                               | -    | 4,3                              | 10,2 | 6,9                             | 11,1* | 2,9                              | 6,4  | 4,6                             | 8,0* | 2,1                              | 4,6 | 3,3                             | 6,5* | 1,8                              | 4,0  | 2,8                             | 4,4* | 1,8        | 4,0  | 2,8  | 4,4* | 8,3 |
|   | 0                          | -   | - | -                               | - | -                                | -    | -                               | -    | 4,1                              | 9,9  | 6,7                             | 11,4* | 2,8                              | 6,3  | 4,4                             | 8,3* | 2,1                              | 4,5 | 3,2                             | 6,4* | 1,9                              | 4,1  | 2,9                             | 4,7* | 1,9        | 4,1  | 2,9  | 4,7* | 8,1 |
| Flèche articulée : 5,47 m<br>Balancier : 2,6 m<br>Lame de remblayage avant et stabilisateurs arrière  | 9                          | -   | - | -                               | - | -                                | -    | -                               | -    | 4,0                              | 9,5  | 6,6                             | 9,5   | 2,7                              | 6,2  | 4,3                             | 7,0* | -                                | -   | -                               | -    | -                                | -    | -                               | -    | 2,4        | 5,2  | 3,7  | 5,8  | 6,7 |
|   | 7,5                        | -   | - | -                               | - | -                                | -    | -                               | -    | 5,8                              | 6,9* | 6,9*                            | 6,9*  | -                                | -    | -                               | -    | -                                | -   | -                               | -    | -                                | -    | -                               | -    | 5,0        | 6,5* | 6,5* | 6,5* | 4,9 |
|   | 6                          | -   | - | -                               | - | -                                | -    | -                               | -    | 5,5                              | 6,9* | 6,8*                            | 6,8*  | 3,4                              | 6,3* | 5,1                             | 6,3* | 2,3                              | 4,8 | 3,5                             | 4,4* | 2,3                              | 3,8* | 3,4                             | 3,8* | 2,3        | 3,8* | 3,4  | 3,8* | 7,6 |
|   | 4,5                        | -   | - | -                               | - | -                                | -    | -                               | -    | 5,2                              | 8,0* | 8,0                             | 8,0*  | 3,4                              | 6,7* | 5,0                             | 6,7* | 2,3                              | 4,8 | 3,5                             | 6*   | 2,1                              | 4,3* | 3,2                             | 4,3* | 2,1        | 4,3* | 3,2  | 4,3* | 7,8 |
|   | 3                          | -   | - | -                               | - | -                                | -    | -                               | -    | 4,7                              | 9,8* | 7,4                             | 9,8*  | 3,2                              | 6,7  | 4,8                             | 7,4* | 2,2                              | 4,7 | 3,4                             | 6,2* | 1,9                              | 4,1  | 2,9                             | 4,2* | 1,9        | 4,1  | 2,9  | 4,2* | 8,2 |
|   | 1,5                        | -   | - | -                               | - | -                                | -    | -                               | -    | 4,3                              | 10,2 | 6,9                             | 11,1* | 2,9                              | 6,4  | 4,6                             | 8,0* | 2,1                              | 4,6 | 3,3                             | 6,5* | 1,8                              | 4,0  | 2,8                             | 4,4* | 1,8        | 4,0  | 2,8  | 4,4* | 8,3 |
|   | 0                          | -   | - | -                               | - | -                                | -    | -                               | -    | 4,1                              | 9,9  | 6,7                             | 11,4* | 2,8                              | 6,3  | 4,4                             | 8,3* | 2,1                              | 4,5 | 3,2                             | 6,4* | 1,9                              | 4,1  | 2,9                             | 4,7* | 1,9        | 4,1  | 2,9  | 4,7* | 8,1 |

Remarques : 1, Remarques : 1, Pression de service avec Power Boost = 37,5 mPa, 2, Les valeurs ci-dessus sont conformes à la norme ISO 10 567, Elles ne dépassent pas 87 % de la capacité de levage hydraulique ou 75 % de la charge de basculement, La machine est garée sur un sol ferme, plane et de niveau, 3, Les capacités nominales repérées par un astérisque (\*) correspondent à la limite de levage hydraulique plutôt qu'à la limite de basculement,

# Caractéristiques techniques

## EW180E

### CAPACITÉS DE LEVAGE - EW180E

A l'extrémité du balancier, sans godet et sans attache rapide, Pour obtenir la capacité de levage avec un godet et/ou une attache rapide, il suffit de soustraire le poids réel de ces éléments des valeurs indiquées ci-dessous, Avec contrepoids extra-lourd, Unité : 1 000 kg

|   | Hauteur du point de levage | Portée à partir de l'axe d'orientation de la machine (L = Lame / stab, levé(e)(s), A = Lame / stab, en appui) |                                 |                                  |                                 |                                  |                                 |                                  |                                 |                                  |                                 |                                  |                                 |                                  |                                 |                                  |                                 |                                  |                                 |                                  |                                 |                                  |                                 |             |      |     |   |
|---|----------------------------|---|---------------------------------|----------------------------------|---------------------------------|----------------------------------|---------------------------------|----------------------------------|---------------------------------|----------------------------------|---------------------------------|----------------------------------|---------------------------------|----------------------------------|---------------------------------|----------------------------------|---------------------------------|----------------------------------|---------------------------------|----------------------------------|---------------------------------|----------------------------------|---------------------------------|-------------|------|-----|---|
|   |                            | 1,5 m   |                                 | 3,0 m                            |                                 |                                  |                                 | 4,5 m                            |                                 |                                  |                                 | 6,0 m                            |                                 |                                  |                                 | 7,5 m                            |                                 |                                  |                                 | Portée max,                      |                                 |                                  |                                 | Portée max, |      |     |   |
|   |                            | Sur le côté du châssis inférieur  | Dans l'axe du châssis inférieur | Sur le côté du châssis inférieur | Dans l'axe du châssis inférieur | Sur le côté du châssis inférieur | Dans l'axe du châssis inférieur | Sur le côté du châssis inférieur | Dans l'axe du châssis inférieur | Sur le côté du châssis inférieur | Dans l'axe du châssis inférieur | Sur le côté du châssis inférieur | Dans l'axe du châssis inférieur | Sur le côté du châssis inférieur | Dans l'axe du châssis inférieur | Sur le côté du châssis inférieur | Dans l'axe du châssis inférieur | Sur le côté du châssis inférieur | Dans l'axe du châssis inférieur | Sur le côté du châssis inférieur | Dans l'axe du châssis inférieur | Sur le côté du châssis inférieur | Dans l'axe du châssis inférieur |             | u    | A   | m |
| m   | u                          | A   | u                               | A                                | u                               | A                                | u                               | A                                | u                               | A                                | u                               | A                                | u                               | A                                | u                               | A                                | u                               | A                                | u                               | A                                | u                               | A                                | u                               | A           | u    | A   | m |
| Flèche articulée : 5,47 m<br>Balancier : 3 m<br>Lame de remblayage avant et stabilisateurs arrière                  | 9                          | -   | -                               | -                                | -                               | -                                | -                               | -                                | -                               | 5,4                              | 6,1*                            | 6,1*                             | 6,1*                            | -                                | -                               | -                                | -                               | -                                | -                               | -                                | -                               | 5,0                              | 5,4*                            | 5,4*        | 5,4* | 4,7 |   |
|   | 7,5                        | -   | -                               | -                                | -                               | -                                | -                               | -                                | -                               | -                                | -                               | -                                | -                               | 3,5                              | 5,8                             | 5,3                              | 5,8*                            | -                                | -                               | -                                | -                               | 3,0                              | 4,2*                            | 4,2*        | 4,2* | 6,5 |   |
|   | 6                          | -   | -                               | -                                | -                               | -                                | -                               | -                                | -                               | 5,6                              | 5,8*                            | 5,8*                             | 5,8*                            | 3,5                              | 5,8                             | 5,3                              | 5,8*                            | 2,3                              | 3,9                             | 3,6                              | 4,4*                            | 2,2                              | 3,8*                            | 3,5         | 3,8* | 7,6 |   |
|   | 4,5                        | -   | -                               | -                                | -                               | 5,8*                             | 5,8*                            | 5,8*                             | 5,8*                            | 5,2                              | 6,8*                            | 6,8*                             | 6,8*                            | 3,4                              | 5,6                             | 5,1                              | 6,3*                            | 2,3                              | 3,9                             | 3,6                              | 5,7*                            | 1,9                              | 3,3                             | 3,0         | 3,6* | 8,3 |   |
|   | 3                          | -   | -                               | -                                | -                               | -                                | -                               | -                                | -                               | 4,8                              | 8,4                             | 7,6                              | 9,2*                            | 3,1                              | 5,4                             | 4,9                              | 7,1*                            | 2,2                              | 3,8                             | 3,4                              | 6,0*                            | 1,7                              | 3,0                             | 2,7         | 3,6* | 8,6 |   |
|   | 1,5                        | -   | -                               | -                                | -                               | -                                | -                               | -                                | -                               | 4,3                              | 7,9                             | 7,0                              | 10,8*                           | 2,9                              | 5,1                             | 4,6                              | 7,8*                            | 2,1                              | 3,7                             | 3,3                              | 6,3*                            | 1,6                              | 2,9                             | 2,7         | 3,7* | 8,7 |   |
|   | 0                          | -   | -                               | -                                | -                               | -                                | -                               | -                                | -                               | 4,0                              | 7,6                             | 6,7                              | 11,4*                           | 2,7                              | 4,9                             | 4,4                              | 8,2*                            | 2,0                              | 3,6                             | 3,2                              | 6,4                             | 1,7                              | 3,0                             | 2,7         | 4*   | 8,5 |   |
|   | -1,5                       | -   | -                               | -                                | -                               | 7,1*                             | 7,6*                            | 7,6*                             | 7,6*                            | 3,9                              | 7,4                             | 6,6                              | 10,9*                           | 2,7                              | 4,8                             | 4,4                              | 8*                              | 2,0                              | 3,5                             | 3,2                              | 6,1                             | 1,8                              | 3,3                             | 3,0         | 4,5* | 8,0 |   |
| -3  | -                          | -   | -                               | -                                | -                               | -                                | -                               | -                                | 4,0                             | 7,5                              | 6,7                             | 9,5*                             | 2,7                             | 4,9                              | 4,4                             | 7,0*                             | -                               | -                                | -                               | -                                | 2,3                             | 4,2                              | 3,8                             | 5,8*        | 6,7  |     |   |
| Flèche articulée : 5,47 m<br>Balancier de manutention : 3,2 m<br>Lame de remblayage avant et stabilisateurs arrière | 9                          | -   | -                               | -                                | -                               | -                                | -                               | -                                | -                               | 5,7                              | 6,9*                            | 6,9*                             | 6,9*                            | -                                | -                               | -                                | -                               | -                                | -                               | -                                | -                               | 4,9                              | 6,5*                            | 6,5*        | 6,5* | 4,9 |   |
|   | 7,5                        | -   | -                               | -                                | -                               | -                                | -                               | -                                | -                               | -                                | -                               | -                                | -                               | 3,8                              | 6*                              | 5,5                              | 6,0*                            | -                                | -                               | -                                | -                               | 3,1                              | 5,0                             | 4,6         | 5,3* | 6,7 |   |
|   | 6                          | -   | -                               | -                                | -                               | -                                | -                               | -                                | -                               | -                                | -                               | -                                | -                               | 3,8                              | 5,9*                            | 5,5                              | 5,9*                            | 2,6                              | 4,2                             | 3,8                              | 5,8*                            | 2,4                              | 4,0                             | 3,6         | 4,9* | 7,8 |   |
|   | 4,5                        | -   | -                               | -                                | -                               | -                                | -                               | -                                | -                               | 5,5                              | 6,6*                            | 6,6*                             | 6,6*                            | 3,6                              | 5,9                             | 5,4                              | 6,4*                            | 2,6                              | 4,2                             | 3,8                              | 5,9*                            | 2,1                              | 3,4                             | 3,2         | 4,7* | 8,4 |   |
|   | 3                          | -   | -                               | -                                | -                               | -                                | -                               | -                                | -                               | 5,1                              | 8,8                             | 7,9                              | 9,3*                            | 3,4                              | 5,6                             | 5,2                              | 7,2*                            | 2,5                              | 4,0                             | 3,7                              | 6,2*                            | 1,9                              | 3,2                             | 2,9         | 4,7* | 8,8 |   |
|   | 1,5                        | -   | -                               | -                                | -                               | -                                | -                               | -                                | -                               | -                                | -                               | -                                | -                               | 3,2                              | 5,4                             | 4,9                              | 8*                              | 2,4                              | 3,9                             | 3,6                              | 6,6*                            | 1,8                              | 3,1                             | 2,8         | 4,9* | 8,8 |   |
|   | 0                          | -   | -                               | -                                | -                               | -                                | -                               | -                                | -                               | 4,3                              | 7,9                             | 7,1                              | 11,7*                           | 3,0                              | 5,2                             | 4,7                              | 8,5*                            | 2,3                              | 3,8                             | 3,5                              | 6,7*                            | 1,9                              | 3,2                             | 2,9         | 5,3* | 8,6 |   |
|   | -1,5                       | -   | -                               | -                                | -                               | 7,4                              | 7,9*                            | 7,9*                             | 7,9*                            | 4,2                              | 7,7                             | 6,9                              | 11,4*                           | 2,9                              | 5,1                             | 4,6                              | 8,4*                            | 2,2                              | 3,8                             | 3,4                              | 6,5*                            | 2,0                              | 3,4                             | 3,1         | 5,6* | 8,1 |   |
| -3  | -                          | -   | -                               | -                                | -                               | -                                | -                               | -                                | 4,2                             | 7,8                              | 7,0                             | 10,1*                            | 2,9                             | 5,1                              | 4,6                             | 7,5*                             | -                               | -                                | -                               | -                                | 2,4                             | 4,1                              | 3,7                             | 5,8*        | 7,1  |     |   |
| Flèche articulée : 5,47 m<br>Balancier : 2,45 m<br>Lame de remblayage arrière                                       | 7,5                        | -   | -                               | -                                | -                               | -                                | -                               | -                                | -                               | 5,3                              | 5,9                             | 6,9*                             | 6,9*                            | -                                | -                               | -                                | -                               | -                                | -                               | -                                | -                               | 3,4                              | 3,9                             | 5,4         | 5,4* | 5,8 |   |
|   | 6                          | -   | -                               | -                                | -                               | -                                | -                               | -                                | -                               | 5,2                              | 5,9                             | 7,1*                             | 7,1*                            | 3,2                              | 3,7                             | 5,1                              | 6,4*                            | -                                | -                               | -                                | -                               | 2,4                              | 2,8                             | 3,9         | 4,8* | 7,0 |   |
|   | 4,5                        | -   | -                               | -                                | -                               | -                                | -                               | -                                | -                               | 4,9                              | 5,5                             | 7,9                              | 8,2*                            | 3,1                              | 3,5                             | 5,0                              | 6,8*                            | 2,1                              | 2,4                             | 3,4                              | 5,4                             | 2,0                              | 2,3                             | 3,3         | 4,5* | 7,7 |   |
|   | 3                          | -   | -                               | -                                | -                               | -                                | -                               | -                                | -                               | 4,4                              | 5,0                             | 7,3                              | 10*                             | 2,9                              | 3,3                             | 4,8                              | 7,5*                            | 2,1                              | 2,4                             | 3,4                              | 5,4                             | 1,8                              | 2,1                             | 3,0         | 4,5* | 8,1 |   |
|   | 1,5                        | -   | -                               | -                                | -                               | -                                | -                               | -                                | -                               | 4,0                              | 4,6                             | 6,9                              | 11,2*                           | 2,7                              | 3,1                             | 4,5                              | 7,5                             | 2,0                              | 2,3                             | 3,3                              | 5,2                             | 1,7                              | 2,0                             | 2,9         | 4,6  | 8,2 |   |
|   | 0                          | -   | -                               | -                                | -                               | -                                | -                               | -                                | -                               | 3,8                              | 4,4                             | 6,6                              | 11,4*                           | 2,6                              | 3,0                             | 4,4                              | 7,3                             | 1,9                              | 2,2                             | 3,2                              | 5,2                             | 1,8                              | 2,0                             | 3,0         | 4,8  | 7,9 |   |
| -1,5  | -                          | -   | -                               | -                                | -                               | -                                | -                               | -                                | 3,8                             | 4,4                              | 6,6                             | 10,6*                            | 2,6                             | 3,0                              | 4,3                             | 7,2                              | -                               | -                                | -                               | -                                | 2,0                             | 2,3                              | 3,3                             | 5,3         | 7,4  |     |   |
| Flèche articulée : 5,47 m<br>Balancier : 2,6 m<br>Lame de remblayage arrière  | 9                          | -   | -                               | -                                | -                               | -                                | -                               | -                                | -                               | -                                | -                               | -                                | -                               | -                                | -                               | -                                | -                               | -                                | -                               | -                                | -                               | 6,5                              | 7,0*                            | 7,0*        | 7,0* | 3,9 |   |
|   | 7,5                        | -   | -                               | -                                | -                               | -                                | -                               | -                                | -                               | 5,3                              | 6,0                             | 6,6*                             | 6,6*                            | -                                | -                               | -                                | -                               | -                                | -                               | -                                | -                               | 3,2                              | 3,6                             | 5,1*        | 5,1* | 6,0 |   |
|   | 6                          | -   | -                               | -                                | -                               | -                                | -                               | -                                | -                               | 5,2                              | 5,9                             | 6,9*                             | 6,9*                            | 3,3                              | 3,7                             | 5,1                              | 6,3*                            | -                                | -                               | -                                | -                               | 2,4                              | 2,7                             | 3,8         | 4,5* | 7,1 |   |
|   | 4,5                        | -   | -                               | -                                | -                               | -                                | -                               | -                                | -                               | 4,9                              | 5,6                             | 7,9                              | 8,0*                            | 3,1                              | 3,6                             | 5,0                              | 6,7*                            | 2,1                              | 2,4                             | 3,5                              | 5,4                             | 2,0                              | 2,2                             | 3,2         | 4,3* | 7,8 |   |
|   | 3                          | -   | -                               | -                                | -                               | -                                | -                               | -                                | -                               | 4,4                              | 5,1                             | 7,4                              | 9,8*                            | 2,9                              | 3,3                             | 4,8                              | 7,4*                            | 2,1                              | 2,4                             | 3,4                              | 5,4                             | 1,8                              | 2,0                             | 2,9         | 4,2* | 8,2 |   |
|   | 1,5                        | -   | -                               | -                                | -                               | -                                | -                               | -                                | -                               | 4,0                              | 4,6                             | 6,9                              | 11,1*                           | 2,7                              | 3,1                             | 4,5                              | 7,5                             | 2,0                              | 2,3                             | 3,3                              | 5,2                             | 1,7                              | 1,9                             | 2,8         | 4,4* | 8,3 |   |
|   | 0                          | -   | -                               | -                                | -                               | -                                | -                               | -                                | -                               | 3,8                              | 4,4                             | 6,6                              | 11,4*                           | 2,6                              | 3,0                             | 4,4                              | 7,3                             | 1,9                              | 2,2                             | 3,2                              | 5,2                             | 1,7                              | 2,0                             | 2,9         | 4,6  | 8,1 |   |
| -1,5  | -                          | -   | -                               | -                                | -                               | -                                | -                               | -                                | 3,7                             | 4,4                              | 6,6                             | 10,7*                            | 2,5                             | 2,9                              | 4,3                             | 7,2                              | 1,9                             | 2,2                              | 3,2                             | 5,2                              | 1,9                             | 2,2                              | 3,2                             | 5,1         | 7,6  |     |   |
| Flèche articulée : 5,47 m<br>Balancier : 3 m<br>Lame de remblayage arrière  | 9                          | -   | -                               | -                                | -                               | -                                | -                               | -                                | -                               | 5,2                              | 5,8                             | 6,1*                             | 6,1*                            | -                                | -                               | -                                | -                               | -                                | -                               | -                                | -                               | 4,8                              | 5,4*                            | 5,4*        | 5,4* | 4,7 |   |
|   | 7,5                        | -   | -                               | -                                | -                               | -                                | -                               | -                                | -                               | -                                | -                               | -                                | -                               | 3,3                              | 3,7                             | 5,2                              | 5,8*                            | -                                | -                               | -                                | -                               | 2,8                              | 3,2                             | 4,2*        | 4,2* | 6,5 |   |
|   | 6                          | -   | -                               | -                                | -                               | -                                | -                               | -                                | -                               | 5,3                              | 5,8*                            | 5,8*                             | 5,8*                            | 3,3                              | 3,7                             | 5,2                              | 5,8*                            | 2,2                              | 2,5                             | 3,5                              | 4,4*                            | 2,1                              | 2,4                             | 3,4         | 3,8* | 7,6 |   |
|   | 4,5                        | -   | -                               | -                                | -                               | 5,8*                             | 5,8*                            | 5,8*                             | 5,8*                            | 5,0                              | 5,7                             | 6,8*                             | 6,8*                            | 3,2                              | 3,6                             | 5,0                              | 6,3*                            | 2,2                              | 2,5                             | 3,5                              | 5,5                             | 1,8                              | 2,0                             | 2,9         | 3,6* | 8,3 |   |
|   | 3                          | -   | -                               | -                                | -                               | -                                | -                               | -                                | -                               | 4,5                              | 5,2                             | 7,5                              | 9,2*                            | 3,0                              | 3,4                             | 4,8                              | 7,1*                            | 2,1                              | 2,4                             | 3,4                              | 5,4                             | 1,6                              | 1,8                             | 2,7         | 3,6* | 8,6 |   |
|   | 1,5                        | -   | -                               | -                                | -                               | -                                | -                               | -                                | -                               | 4,0                              | 4,7                             | 6,9                              | 10,8*                           | 2,7                              | 3,1                             | 4,5                              | 7,5                             | 2,0                              | 2,3                             | 3,3                              | 5,2                             | 1,5                              | 1,8                             | 2,6         | 3,7* | 8,7 |   |
|   | 0                          | -   | -                               | -                                | -                               | -                                | -                               | -                                | -                               | 3,8                              | 4,4                             | 6,6                              | 11,4*                           | 2,6                              | 3,0                             | 4,4                              | 7,3                             | 1,9                              | 2,2                             | 3,2                              | 5,1                             | 1,6                              | 1,8                             | 2,7         | 4,0* | 8,5 |   |
|   | -1,5                       | -   | -                               | -                                | -                               | 6,7*                             | 7,6*                            | 7,6*                             | 7,6*                            | 3,7                              | 4,3                             | 6,5                              | 10,9*                           | 2,5                              | 2,9                             | 4,3                              | 7,2                             | 1,8                              | 2,1                             | 3,1                              | 5,1                             | 1,7                              | 2,0                             | 2,9         | 4,5* | 8,0 |   |
| -3  | -                          | -   | -                               | -                                | -                               | -                                | -                               | -                                | 3,7                             | 4,3                              | 6,6                             | 9,5                              | 2,5                             | 2,9                              | 4,3                             | 7,0                              | -                               | -                                | -                               | -                                | 2,2                             | 2,5                              | 3,7                             | 5,8         | 6,7  |     |   |

Remarques : 1, Remarques : 1, Pression de service avec Power Boost = 37,5 mPa, 2, Les valeurs ci-dessus sont conformes à la norme ISO 10 567, Elles ne dépassent pas 87 % de la capacité de levage hydraulique ou 75 % de la charge de basculement, La machine est garée sur un sol ferme, plane et de niveau, 3, Les capacités nominales repérées par un astérisque (\*) correspondent à la limite de levage hydraulique plutôt qu'à la limite de basculement,



**CAPACITÉS DE LEVAGE - EW180E**

A l'extrémité du balancier, sans godet et sans attache rapide, Pour obtenir la capacité de levage avec un godet et/ou une attache rapide, il suffit de soustraire le poids réel de ces éléments des valeurs indiquées ci-dessous, Avec contrepoids extra-lourd, Unité : 1 000 kg

|   | Hauteur du point de levage       |   | Portée à partir de l'axe d'orientation de la machine (L = lame / stab, levé(e)(s), A = lame / stab, en appui) |   |                                  |      |                                 |      |                                  |     |                                 |       |                                  |     |                                 |      |                                  |     |                                 |     |                                  |      |                                 |      |             |     |   |
|---|----------------------------------|---|---|---|----------------------------------|------|---------------------------------|------|----------------------------------|-----|---------------------------------|-------|----------------------------------|-----|---------------------------------|------|----------------------------------|-----|---------------------------------|-----|----------------------------------|------|---------------------------------|------|-------------|-----|---|
|   |                                  |   | 1,5 m   |   |                                  |      | 3,0 m                           |      |                                  |     | 4,5 m                           |       |                                  |     | 6,0 m                           |      |                                  |     | 7,5 m                           |     |                                  |      | Portée max,                     |      |             |     |   |
|   | Sur le côté du châssis inférieur |   | Dans l'axe du châssis inférieur   |   | Sur le côté du châssis inférieur |      | Dans l'axe du châssis inférieur |      | Sur le côté du châssis inférieur |     | Dans l'axe du châssis inférieur |       | Sur le côté du châssis inférieur |     | Dans l'axe du châssis inférieur |      | Sur le côté du châssis inférieur |     | Dans l'axe du châssis inférieur |     | Sur le côté du châssis inférieur |      | Dans l'axe du châssis inférieur |      | Portée max, |     |   |
|   | m                                | u | A   | u | A                                | u    | A                               | u    | A                                | u   | A                               | u     | A                                | u   | A                               | u    | A                                | u   | A                               | u   | A                                | u    | A                               | u    | A           | u   | A |
| Flèche articulée : 5,47 m<br>Balancier de manutention : 3,2 m<br>Lame de remblayage arrière                           | 9                                | - | -   | - | -                                | -    | -                               | -    | -                                | 5,5 | 6,2                             | 6,9*  | 6,9*                             | -   | -                               | -    | -                                | -   | -                               | -   | -                                | 4,7  | 5,2                             | 6,5* | 6,5*        | 4,9 |   |
|   | 7,5                              | - | -   | - | -                                | -    | -                               | -    | -                                | -   | -                               | -     | -                                | 3,6 | 4,0                             | 5,4  | 6*                               | -   | -                               | -   | -                                | 2,9  | 3,3                             | 4,5  | 5,3*        | 6,7 |   |
|   | 6                                | - | -   | - | -                                | -    | -                               | -    | -                                | -   | -                               | -     | -                                | 3,6 | 4,0                             | 5,4  | 5,9*                             | 2,4 | 2,8                             | 3,8 | 5,8                              | 2,3  | 2,6                             | 3,6  | 4,9*        | 7,8 |   |
|   | 4,5                              | - | -   | - | -                                | -    | -                               | -    | -                                | 5,3 | 6,0                             | 6,6*  | 6,6*                             | 3,4 | 3,9                             | 5,3  | 6,4*                             | 2,4 | 2,7                             | 3,8 | 5,8                              | 2,0  | 2,2                             | 3,1  | 4,7*        | 8,4 |   |
|   | 3                                | - | -   | - | -                                | -    | -                               | -    | -                                | 4,8 | 5,5                             | 7,8   | 9,3*                             | 3,2 | 3,6                             | 5,1  | 7,2*                             | 2,3 | 2,6                             | 3,6 | 5,6                              | 1,8  | 2,0                             | 2,9  | 4,4         | 8,8 |   |
|   | 1,5                              | - | -   | - | -                                | -    | -                               | -    | -                                | -   | -                               | -     | -                                | 3,0 | 3,4                             | 4,8  | 7,8                              | 2,2 | 2,5                             | 3,5 | 5,5                              | 1,7  | 2,0                             | 2,8  | 4,3         | 8,8 |   |
|   | 0                                | - | -   | - | -                                | -    | -                               | -    | -                                | 4,1 | 4,7                             | 6,9   | 11,7*                            | 2,8 | 3,2                             | 4,6  | 7,6                              | 2,1 | 2,4                             | 3,4 | 5,4                              | 1,8  | 2,0                             | 2,8  | 4,4         | 8,6 |   |
|   | -1,5                             | - | -   | - | -                                | 7,0  | 7,9*                            | 7,9* | 7,9*                             | 4,0 | 4,6                             | 6,8   | 11,4*                            | 2,7 | 3,2                             | 4,5  | 7,4                              | 2,1 | 2,4                             | 3,4 | 5,3                              | 1,9  | 2,2                             | 3,0  | 4,8         | 8,1 |   |
| -3  | -                                | - | -   | - | -                                | -    | -                               | -    | 4,0                              | 4,6 | 6,8                             | 10,1* | 2,8                              | 3,2 | 4,5                             | 7,4  | -                                | -   | -                               | -   | 2,2                              | 2,6  | 3,6                             | 5,8* | 7,1         |     |   |
| Flèche articulée : 5,47 m<br>Balancier : 2,45 m<br>Stabilisateur avant et<br>Lame de remblayage arrière               | 9                                | - | -   | - | -                                | -    | -                               | -    | -                                | -   | -                               | -     | -                                | -   | -                               | -    | -                                | -   | -                               | -   | -                                | 7,7* | 7,7*                            | 7,7* | 7,7*        | 3,5 |   |
|   | 7,5                              | - | -   | - | -                                | -    | -                               | -    | -                                | 5,5 | 6,9*                            | 6,9*  | 6,9*                             | -   | -                               | -    | -                                | -   | -                               | -   | -                                | 3,6  | 5,4*                            | 5,2  | 5,4*        | 5,8 |   |
|   | 6                                | - | -   | - | -                                | -    | -                               | -    | -                                | 5,4 | 7,1*                            | 7,1*  | 7,1*                             | 3,4 | 5,6                             | 5,0  | 6,4*                             | -   | -                               | -   | -                                | 2,6  | 4,3                             | 3,8  | 4,8*        | 7,0 |   |
|   | 4,5                              | - | -   | - | -                                | -    | -                               | -    | -                                | 5,1 | 8,3*                            | 7,7   | 8,3*                             | 3,3 | 5,4                             | 4,8  | 6,8*                             | 2,3 | 3,8                             | 3,3 | 6,1*                             | 2,2  | 3,6                             | 3,2  | 4,5*        | 7,7 |   |
|   | 3                                | - | -   | - | -                                | -    | -                               | -    | -                                | 4,6 | 8,1                             | 7,1   | 10,0*                            | 3,1 | 5,2                             | 4,6  | 7,5*                             | 2,2 | 3,7                             | 3,3 | 6,3*                             | 1,9  | 3,3                             | 2,9  | 4,5*        | 8,1 |   |
|   | 1,5                              | - | -   | - | -                                | -    | -                               | -    | -                                | 4,2 | 7,6                             | 6,6   | 11,2*                            | 2,9 | 5,0                             | 4,4  | 8,1*                             | 2,1 | 3,6                             | 3,2 | 6,5*                             | 1,9  | 3,2                             | 2,8  | 4,6*        | 8,2 |   |
|   | 0                                | - | -   | - | -                                | -    | -                               | -    | -                                | 4,0 | 7,4                             | 6,4   | 11,4*                            | 2,8 | 4,8                             | 4,2  | 8,3*                             | 2,0 | 3,6                             | 3,1 | 6,4*                             | 1,9  | 3,3                             | 2,9  | 5,0*        | 7,9 |   |
|   | -1,5                             | - | -   | - | -                                | -    | -                               | -    | -                                | 4,0 | 7,4                             | 6,4   | 10,6*                            | 2,7 | 4,8                             | 4,2  | 7,9*                             | -   | -                               | -   | -                                | 2,1  | 3,6                             | 3,2  | 5,7*        | 7,4 |   |
| Flèche articulée : 5,47 m<br>Balancier : 2,6 m<br>Stabilisateur avant et<br>Lame de remblayage arrière                | 9                                | - | -   | - | -                                | -    | -                               | -    | -                                | -   | -                               | -     | -                                | -   | -                               | -    | -                                | -   | -                               | -   | -                                | 6,8  | 7,0*                            | 7,0* | 7,0*        | 3,9 |   |
|   | 7,5                              | - | -   | - | -                                | -    | -                               | -    | -                                | 5,6 | 6,6*                            | 6,6*  | 6,6*                             | -   | -                               | -    | -                                | -   | -                               | -   | -                                | 3,4  | 5,1*                            | 5,0  | 5,1*        | 6,0 |   |
|   | 6                                | - | -   | - | -                                | -    | -                               | -    | -                                | 5,5 | 6,9*                            | 6,9*  | 6,9*                             | 3,4 | 5,6                             | 5,0  | 6,3*                             | -   | -                               | -   | -                                | 2,5  | 4,1                             | 3,7  | 4,5*        | 7,1 |   |
|   | 4,5                              | - | -   | - | -                                | -    | -                               | -    | -                                | 5,2 | 8,0*                            | 7,7   | 8,0*                             | 3,3 | 5,5                             | 4,8  | 6,7*                             | 2,3 | 3,8                             | 3,4 | 6,0*                             | 2,1  | 3,5                             | 3,1  | 4,3*        | 7,8 |   |
|   | 3                                | - | -   | - | -                                | -    | -                               | -    | -                                | 4,7 | 8,1                             | 7,2   | 9,8*                             | 3,1 | 5,2                             | 4,6  | 7,4*                             | 2,2 | 3,7                             | 3,3 | 6,2*                             | 1,9  | 3,2                             | 2,8  | 4,2*        | 8,2 |   |
|   | 1,5                              | - | -   | - | -                                | -    | -                               | -    | -                                | 4,2 | 7,6                             | 6,7   | 11,1*                            | 2,9 | 5,0                             | 4,4  | 8,1*                             | 2,1 | 3,6                             | 3,2 | 6,5*                             | 1,8  | 3,1                             | 2,7  | 4,4*        | 8,3 |   |
|   | 0                                | - | -   | - | -                                | -    | -                               | -    | -                                | 4,0 | 7,4                             | 6,4   | 11,4*                            | 2,8 | 4,8                             | 4,2  | 8,3*                             | 2,0 | 3,5                             | 3,1 | 6,5*                             | 1,8  | 3,2                             | 2,8  | 4,7*        | 8,1 |   |
|   | -1,5                             | - | -   | - | -                                | -    | -                               | -    | -                                | 4,0 | 7,3                             | 6,4   | 10,7*                            | 2,7 | 4,8                             | 4,2  | 7,9*                             | 2,0 | 3,5                             | 3,1 | 5,7*                             | 2,0  | 3,5                             | 3,1  | 5,4*        | 7,6 |   |
| Flèche articulée : 5,47 m<br>Balancier : 3 m<br>Stabilisateur avant et<br>Lame de remblayage arrière                  | 7,5                              | - | -   | - | -                                | -    | -                               | -    | -                                | -   | -                               | -     | -                                | 3,5 | 5,6                             | 5,0  | 5,8*                             | -   | -                               | -   | -                                | 3,0  | 4,2*                            | 4,2* | 4,2*        | 6,5 |   |
|   | 6                                | - | -   | - | -                                | -    | -                               | -    | -                                | 5,6 | 5,8*                            | 5,8*  | 5,8*                             | 3,5 | 5,7                             | 5,0  | 5,8*                             | 2,3 | 3,8                             | 3,4 | 4,4*                             | 2,2  | 3,8                             | 3,3  | 3,8*        | 7,6 |   |
|   | 4,5                              | - | -   | - | -                                | 5,8* | 5,8*                            | 5,8* | 5,8*                             | 5,2 | 6,8*                            | 6,8*  | 6,8*                             | 3,4 | 5,5                             | 4,9  | 6,3*                             | 2,3 | 3,8                             | 3,4 | 5,7*                             | 1,9  | 3,2                             | 2,8  | 3,6*        | 8,3 |   |
|   | 3                                | - | -   | - | -                                | -    | -                               | -    | -                                | 4,8 | 8,2                             | 7,2   | 9,2*                             | 3,1 | 5,3                             | 4,6  | 7,1*                             | 2,2 | 3,7                             | 3,3 | 6,0*                             | 1,7  | 3,0                             | 2,6  | 3,6*        | 8,6 |   |
|   | 1,5                              | - | -   | - | -                                | -    | -                               | -    | -                                | 4,3 | 7,7                             | 6,7   | 10,8*                            | 2,9 | 5,0                             | 4,4  | 7,8*                             | 2,1 | 3,6                             | 3,2 | 6,3*                             | 1,6  | 2,9                             | 2,5  | 3,7*        | 8,7 |   |
|   | 0                                | - | -   | - | -                                | -    | -                               | -    | -                                | 4,0 | 7,4                             | 6,4   | 11,4*                            | 2,7 | 4,8                             | 4,2  | 8,2*                             | 2,0 | 3,5                             | 3,1 | 6,4                              | 1,7  | 3,0                             | 2,6  | 4*          | 8,5 |   |
|   | -1,5                             | - | -   | - | -                                | 7,2* | 7,6*                            | 7,6* | 7,6*                             | 3,9 | 7,3                             | 6,3   | 10,9*                            | 2,7 | 4,7                             | 4,1  | 8,1*                             | 2,0 | 3,5                             | 3,0 | 6,1                              | 1,8  | 3,2                             | 2,8  | 4,5*        | 8,0 |   |
|   | -3                               | - | -   | - | -                                | -    | -                               | -    | -                                | 4,0 | 7,3                             | 6,4   | 9,5                              | 2,7 | 4,8                             | 4,2  | 7,0*                             | -   | -                               | -   | -                                | 2,3  | 4,1                             | 3,6  | 5,8         | 6,7 |   |
| Flèche articulée : 5,47 m<br>Balancier de manutention : 3,2 m<br>Stabilisateur avant et<br>Lame de remblayage arrière | 9                                | - | -   | - | -                                | -    | -                               | -    | -                                | 5,7 | 6,8*                            | 6,8*  | 6,8*                             | -   | -                               | -    | -                                | -   | -                               | -   | -                                | 4,9  | 6,5*                            | 6,5* | 6,5*        | 4,9 |   |
|   | 7,5                              | - | -   | - | -                                | -    | -                               | -    | -                                | -   | -                               | -     | -                                | 3,7 | 5,9                             | 5,3  | 5,9*                             | -   | -                               | -   | -                                | 3,1  | 4,9                             | 4,4  | 5,3*        | 6,7 |   |
|   | 6                                | - | -   | - | -                                | -    | -                               | -    | -                                | -   | -                               | -     | -                                | 3,7 | 5,9                             | 5,3  | 5,9*                             | 2,6 | 4,1                             | 3,6 | 5,8*                             | 2,4  | 3,8                             | 3,4  | 4,9*        | 7,8 |   |
|   | 4,5                              | - | -   | - | -                                | -    | -                               | -    | -                                | 5,5 | 6,6*                            | 6,6*  | 6,6*                             | 3,6 | 5,8                             | 5,1  | 6,4*                             | 2,5 | 4,1                             | 3,6 | 5,8*                             | 2,1  | 3,4                             | 3,0  | 4,7*        | 8,4 |   |
|   | 3                                | - | -   | - | -                                | -    | -                               | -    | -                                | 5,0 | 8,5                             | 7,5   | 9,2*                             | 3,4 | 5,5                             | 4,9  | 7,2*                             | 2,4 | 4,0                             | 3,5 | 6,2*                             | 1,9  | 3,1                             | 2,7  | 4,7*        | 8,8 |   |
|   | 1,5                              | - | -   | - | -                                | -    | -                               | -    | -                                | -   | -                               | -     | -                                | 3,1 | 5,2                             | 4,6  | 8*                               | 2,3 | 3,8                             | 3,4 | 6,5*                             | 1,8  | 3,0                             | 2,7  | 4,9*        | 8,8 |   |
|   | 0                                | - | -   | - | -                                | -    | -                               | -    | -                                | 4,3 | 7,6                             | 6,7   | 11,6*                            | 3,0 | 5,1                             | 4,4  | 8,5*                             | 2,2 | 3,7                             | 3,3 | 6,7*                             | 1,8  | 3,1                             | 2,7  | 5,2*        | 8,6 |   |
|   | -1,5                             | - | -   | - | -                                | 7,4  | 7,8*                            | 7,8* | 7,8*                             | 4,2 | 7,5                             | 6,5   | 11,3*                            | 2,9 | 5,0                             | 4,4  | 8,4*                             | 2,2 | 3,7                             | 3,2 | 6,4*                             | 2,0  | 3,3                             | 2,9  | 5,6*        | 8,1 |   |
| -3  | -                                | - | -   | - | -                                | -    | -                               | -    | 4,2                              | 7,5 | 6,6                             | 10*   | 2,9                              | 5,0 | 4,4                             | 7,4* | -                                | -   | -                               | -   | 2,4                              | 4,0  | 3,5                             | 5,7* | 7,1         |     |   |

Remarques : 1, Remarques : 1, Pression de service avec Power Boost = 37,5 mPa, 2, Les valeurs ci-dessus sont conformes à la norme ISO 10 567, Elles ne dépassent pas 87 % de la capacité de levage hydraulique ou 75 % de la charge de basculement, La machine est garée sur un sol ferme, plane et de niveau, 3, Les capacités nominales repérées par un astérisque (\*) correspondent à la limite de levage hydraulique plutôt qu'à la limite de basculement,







**CAPACITÉ DE LEVAGE EW220E (tout-terrain)**

A l'extrémité du balancier, sans godet et sans attache rapide. Pour obtenir la capacité de levage avec un godet et/ou une attache rapide, il suffit de soustraire le poids réel de ces éléments des valeurs indiquées ci-dessous. Avec contrepoids extra-lourd. Unité : 1 000 kg

|   | Hauteur du point de levage | Portée à partir de l'axe d'orientation de la machine (L = lame / stab. levé(e)(s), A = lame / stab. en appui) |                                 |                                  |                                 |                                  |                                 |                                  |                                 |                                  |                                 |                                  |                                 |                                  |                                 | Portée max. |             |     |     |     |     |     |     |     |     |     |     |     |     |
|---|----------------------------|---|---------------------------------|----------------------------------|---------------------------------|----------------------------------|---------------------------------|----------------------------------|---------------------------------|----------------------------------|---------------------------------|----------------------------------|---------------------------------|----------------------------------|---------------------------------|-------------|-------------|-----|-----|-----|-----|-----|-----|-----|-----|-----|-----|-----|-----|
|   |                            | 3,0 m   |                                 | 4,5 m                            |                                 | 6,0 m                            |                                 | 7,5 m                            |                                 | 9,0 m                            |                                 | Portée max.                      |                                 |                                  |                                 |             |             |     |     |     |     |     |     |     |     |     |     |     |     |
|   |                            | Sur le côté du châssis inférieur  | Dans l'axe du châssis inférieur | Sur le côté du châssis inférieur | Dans l'axe du châssis inférieur | Sur le côté du châssis inférieur | Dans l'axe du châssis inférieur | Sur le côté du châssis inférieur | Dans l'axe du châssis inférieur | Sur le côté du châssis inférieur | Dans l'axe du châssis inférieur | Sur le côté du châssis inférieur | Dans l'axe du châssis inférieur | Sur le côté du châssis inférieur | Dans l'axe du châssis inférieur |             | Portée max. |     |     |     |     |     |     |     |     |     |     |     |     |
| m   | u                          | A   | u                               | A                                | u                               | A                                | u                               | A                                | u                               | A                                | u                               | A                                | u                               | A                                | u                               | A           | u           | A   | m   |     |     |     |     |     |     |     |     |     |     |
| Flèche articulée : 5,72 m<br>Balancier : 2,45 m<br>Lame arrière uniquement                  | 9                          | -   | -                               | -                                | -                               | -                                | -                               | -                                | -                               | -                                | -                               | -                                | -                               | -                                | -                               | -           | -           | -   | -   | 7,3 | 8*  | 8*  | 8*  | 4,0 |     |     |     |     |     |
|   | 7,5                        | -   | -                               | -                                | -                               | -                                | -                               | -                                | 3,9                             | 4,6                              | 5,9                             | 6,7*                             | -                               | -                                | -                               | -           | -           | -   | -   | -   | 3,8 | 4,5 | 5,8 | 6*  | 6,1 |     |     |     |     |
|   | 6                          | -   | -                               | -                                | -                               | 6,3                              | 7,3                             | 7,3                              | 7,3                             | 4,0                              | 4,7                             | 6,0                              | 6,5                             | -                                | -                               | -           | -           | -   | -   | -   | 2,8 | 3,4 | 4,3 | 5,4 | 7,2 |     |     |     |     |
|   | 4,5                        | -   | -                               | -                                | -                               | 5,8                              | 7,0                             | 8,6                              | 8,6                             | 3,8                              | 4,5                             | 5,8                              | 7,0                             | 2,6                              | 3,1                             | 4,1         | 6,3         | -   | -   | -   | 2,3 | 2,8 | 3,7 | 5,1 | 7,9 |     |     |     |     |
|   | 3                          | -   | -                               | -                                | -                               | 5,2                              | 6,3                             | 8,4                              | 10,5                            | 3,5                              | 4,2                             | 5,5                              | 7,8                             | 2,5                              | 3,0                             | 3,9         | 6,6         | -   | -   | -   | 2,1 | 2,5 | 3,3 | 5,1 | 8,3 |     |     |     |     |
|   | 1,5                        | -   | -                               | -                                | -                               | 4,7                              | 5,8                             | 7,8                              | 11,9                            | 3,3                              | 4,0                             | 5,2                              | 8,5                             | 2,4                              | 2,9                             | 3,8         | 6,8         | -   | -   | -   | 2,0 | 2,4 | 3,2 | 5,3 | 8,4 |     |     |     |     |
|   | 0                          | -   | -                               | -                                | -                               | 4,5                              | 5,6                             | 7,6                              | 12,1                            | 3,1                              | 3,8                             | 5,1                              | 8,8                             | 2,3                              | 2,8                             | 3,7         | 6,9         | -   | -   | -   | 2,0 | 2,5 | 3,3 | 5,7 | 8,2 |     |     |     |     |
| -1,5  | 8,2                        | 9,3   | 9,3                             | 9,3                              | 4,5                             | 5,5                              | 7,5                             | 11,3                             | 3,0                             | 3,7                              | 5,0                             | 8,5                              | 2,3                             | 2,8                              | 3,7                             | 6,3         | -           | -   | -   | 2,2 | 2,7 | 3,6 | 6,0 | 7,7 |     |     |     |     |     |
| -3  | -                          | -   | -                               | -                                | 4,6                             | 5,6                              | 7,6                             | 9,7                              | 3,1                             | 3,8                              | 5,0                             | 7,2                              | -                               | -                                | -                               | -           | -           | -   | -   | 2,8 | 3,3 | 4,4 | 6,1 | 6,6 |     |     |     |     |     |
| Flèche articulée : 5,72 m<br>Balancier : 2,6 m<br>Lame arrière uniquement                   | 9                          | -   | -                               | -                                | -                               | -                                | -                               | -                                | -                               | -                                | -                               | -                                | -                               | -                                | -                               | -           | -           | -   | -   | -   | -   | -   | -   | -   | 6,5 | 7,3 | 7,3 | 7,3 | 4,3 |
|   | 7,5                        | -   | -                               | -                                | -                               | -                                | -                               | -                                | 4,0                             | 4,7                              | 6,0                             | 6,5                              | -                               | -                                | -                               | -           | -           | -   | -   | -   | -   | 3,6 | 4,3 | 5,5 | 5,6 | 6,3 |     |     |     |
|   | 6                          | -   | -                               | -                                | -                               | -                                | -                               | -                                | 4,0                             | 4,7                              | 6,0                             | 6,4                              | -                               | -                                | -                               | -           | -           | -   | -   | -   | 2,7 | 3,2 | 4,2 | 5,0 | 7,4 |     |     |     |     |
|   | 4,5                        | -   | -                               | -                                | -                               | 5,9                              | 7,0                             | 8,4                              | 8,4                             | 3,8                              | 4,5                             | 5,8                              | 6,9                             | 2,6                              | 3,1                             | 4,1         | 6,2         | -   | -   | -   | 2,3 | 2,7 | 3,6 | 4,8 | 8,1 |     |     |     |     |
|   | 3                          | -   | -                               | -                                | -                               | 5,3                              | 6,4                             | 8,4                              | 10,3                            | 3,5                              | 4,2                             | 5,5                              | 7,7                             | 2,5                              | 3,0                             | 3,9         | 6,5         | -   | -   | -   | 2,0 | 2,5 | 3,2 | 4,8 | 8,5 |     |     |     |     |
|   | 1,5                        | -   | -                               | -                                | -                               | 4,8                              | 5,8                             | 7,8                              | 11,8                            | 3,3                              | 4,0                             | 5,2                              | 8,5                             | 2,4                              | 2,9                             | 3,8         | 6,8         | -   | -   | -   | 2,0 | 2,4 | 3,1 | 4,9 | 8,5 |     |     |     |     |
|   | 0                          | -   | -                               | -                                | -                               | 4,5                              | 5,6                             | 7,6                              | 12,1                            | 3,1                              | 3,8                             | 5,0                              | 8,8                             | 2,3                              | 2,8                             | 3,7         | 6,9         | -   | -   | -   | 2,0 | 2,4 | 3,2 | 5,3 | 8,3 |     |     |     |     |
| -1,5  | 8,1                        | 9,2   | 9,2                             | 9,2                              | 4,5                             | 5,5                              | 7,5                             | 11,5                             | 3,0                             | 3,7                              | 5,0                             | 8,5                              | 2,3                             | 2,8                              | 3,7                             | 6,5         | -           | -   | -   | 2,2 | 2,6 | 3,5 | 5,9 | 7,8 |     |     |     |     |     |
| -3  | -                          | -   | -                               | -                                | 4,5                             | 5,6                              | 7,6                             | 9,9                              | 3,1                             | 3,8                              | 5,0                             | 7,4                              | -                               | -                                | -                               | -           | -           | -   | -   | 2,6 | 3,2 | 4,2 | 5,8 | 6,9 |     |     |     |     |     |
| Flèche articulée : 5,72 m<br>Balancier : 2,9 m<br>Lame arrière uniquement                   | 9                          | -   | -                               | -                                | -                               | -                                | -                               | -                                | -                               | -                                | -                               | -                                | -                               | -                                | -                               | -           | -           | -   | -   | -   | -   | -   | -   | -   | 5,4 | 6,1 | 6,1 | 6,1 | 4,9 |
|   | 7,5                        | -   | -                               | -                                | -                               | -                                | -                               | -                                | 4,0                             | 4,8                              | 6,1                             | 6,1                              | -                               | -                                | -                               | -           | -           | -   | -   | -   | -   | 3,3 | 3,9 | 4,9 | 4,9 | 6,7 |     |     |     |
|   | 6                          | -   | -                               | -                                | -                               | -                                | -                               | -                                | 4,0                             | 4,7                              | 6,1                             | 6,1                              | 2,7                             | 3,2                              | 4,1                             | 5,9         | -           | -   | -   | -   | 2,5 | 3,0 | 3,9 | 4,4 | 7,7 |     |     |     |     |
|   | 4,5                        | -   | -                               | -                                | -                               | 6,0                              | 7,1                             | 8,0                              | 8,0                             | 3,8                              | 4,6                             | 5,9                              | 6,6                             | 2,7                              | 3,2                             | 4,1         | 5,9         | -   | -   | -   | 2,1 | 2,6 | 3,4 | 4,2 | 8,4 |     |     |     |     |
|   | 3                          | -   | -                               | -                                | -                               | 5,3                              | 6,5                             | 8,5                              | 9,9                             | 3,6                              | 4,3                             | 5,6                              | 7,5                             | 2,5                              | 3,0                             | 4,0         | 6,3         | -   | -   | -   | 1,9 | 2,3 | 3,1 | 4,2 | 8,8 |     |     |     |     |
|   | 1,5                        | -   | -                               | -                                | -                               | 4,8                              | 5,9                             | 7,9                              | 11,5                            | 3,3                              | 4,0                             | 5,3                              | 8,3                             | 2,4                              | 2,9                             | 3,8         | 6,7         | -   | -   | -   | 1,8 | 2,2 | 3,0 | 4,3 | 8,8 |     |     |     |     |
|   | 0                          | -   | -                               | -                                | -                               | 4,5                              | 5,6                             | 7,6                              | 12,1                            | 3,1                              | 3,8                             | 5,0                              | 8,7                             | 2,3                              | 2,8                             | 3,7         | 6,8         | -   | -   | -   | 1,9 | 2,3 | 3,0 | 4,6 | 8,6 |     |     |     |     |
| -1,5  | 8,0                        | 8,9   | 8,9                             | 8,9                              | 4,4                             | 5,5                              | 7,5                             | 11,6                             | 3,0                             | 3,7                              | 4,9                             | 8,6                              | 2,2                             | 2,7                              | 3,6                             | 6,6         | -           | -   | -   | 2,0 | 2,5 | 3,3 | 5,2 | 8,2 |     |     |     |     |     |
| -3  | -                          | -   | -                               | -                                | 4,5                             | 5,5                              | 7,5                             | 10,3                             | 3,0                             | 3,7                              | 4,9                             | 7,7                              | -                               | -                                | -                               | -           | -           | -   | -   | 2,4 | 2,9 | 3,8 | 5,4 | 7,3 |     |     |     |     |     |
| Flèche articulée : 5,72 m<br>Balancier de benne preneuse : 3,2 m<br>Lame arrière uniquement | 9                          | -   | -                               | -                                | -                               | -                                | -                               | -                                | -                               | -                                | -                               | -                                | -                               | -                                | -                               | -           | -           | -   | -   | -   | -   | -   | -   | -   | 5,0 | 5,8 | 6,8 | 6,8 | 5,4 |
|   | 7,5                        | -   | -                               | -                                | -                               | -                                | -                               | -                                | 4,3                             | 5,1                              | 5,9                             | 5,9                              | -                               | -                                | -                               | -           | -           | -   | -   | -   | -   | 3,3 | 3,8 | 4,9 | 6,1 | 7,0 |     |     |     |
|   | 6                          | -   | -                               | -                                | -                               | -                                | -                               | -                                | 4,3                             | 5,0                              | 6,0                             | 6,0                              | 3,0                             | 3,5                              | 4,4                             | 5,8         | -           | -   | -   | -   | 2,6 | 3,1 | 3,9 | 5,8 | 8,0 |     |     |     |     |
|   | 4,5                        | -   | -                               | -                                | -                               | 6,3                              | 7,5                             | 7,8                              | 7,8                             | 4,1                              | 4,8                             | 6,1                              | 6,6                             | 2,9                              | 3,4                             | 4,4         | 6,0         | -   | -   | -   | 2,2 | 2,7 | 3,4 | 5,6 | 8,7 |     |     |     |     |
|   | 3                          | -   | -                               | -                                | -                               | -                                | -                               | -                                | 3,8                             | 4,5                              | 5,8                             | 7,5                              | 2,8                             | 3,3                              | 4,2                             | 6,4         | 2,1         | 2,5 | 3,2 | 5,6 | 2,1 | 2,4 | 3,2 | 5,6 | 9,0 |     |     |     |     |
|   | 1,5                        | -   | -                               | -                                | -                               | -                                | -                               | -                                | 3,5                             | 4,2                              | 5,5                             | 8,4                              | 2,6                             | 3,1                              | 4,0                             | 6,8         | 2,0         | 2,4 | 3,1 | 5,5 | 2,0 | 2,4 | 3,1 | 5,4 | 9,1 |     |     |     |     |
|   | 0                          | -   | -                               | -                                | -                               | 4,7                              | 5,8                             | 7,8                              | 12,2                            | 3,3                              | 4,0                             | 5,3                              | 8,9                             | 2,5                              | 3,0                             | 3,9         | 7,1         | -   | -   | -   | 2,0 | 2,4 | 3,1 | 5,5 | 8,9 |     |     |     |     |
| -1,5  | -                          | -   | -                               | -                                | 4,6                             | 5,7                              | 7,7                             | 12,0                             | 3,2                             | 3,9                              | 5,1                             | 8,9                              | 2,4                             | 2,9                              | 3,8                             | 6,9         | -           | -   | -   | 2,1 | 2,5 | 3,3 | 5,8 | 8,4 |     |     |     |     |     |
| -3  | 8,3                        | 10,6  | 15,1                            | 15,1                             | 4,6                             | 5,7                              | 7,7                             | 10,9                             | 3,2                             | 3,9                              | 5,1                             | 8,2                              | 2,5                             | 3,0                              | 3,9                             | 5,9         | -           | -   | -   | 2,4 | 2,9 | 3,8 | 5,6 | 7,6 |     |     |     |     |     |

Remarques : 1. Remarques : 1. Pression de service avec Power Boost = 37,5 MPa. 2. Les valeurs ci-dessus sont conformes à la norme ISO 10 567. Elles ne dépassent pas 87 % de la capacité de levage hydraulique ou 75 % de la charge de basculement. La machine est garée sur un sol ferme, plane et de niveau. 3. Les capacités nominales repérées par un astérisque (\*) correspondent à la limite de levage hydraulique plutôt qu'à la limite de basculement.

# Équipement

## ÉQUIPEMENT STANDARD

|  | EW180E | EW220E |
|--|--------|--------|
| <b>Moteur</b>  |        |        |
| Moteur diesel 4 temps, turbocompressé, à refroidissement liquide, injection directe et refroidisseur de l'air d'admission. Conforme aux normes antipollution UE Étape V. | •      | •      |
| Préchauffage de l'air d'admission  | •      | •      |
| Mode ECO   | •      | •      |
| Filtre à carburant et décanteur  | •      | •      |
| Pompe de remplissage de carburant : 50 L/min, avec arrêt automatique   | •      | •      |
| Radiateur en aluminium   | •      | •      |
| <b>Système électrique / électronique</b>   |        |        |
| Système Contronic de contrôle permanent et de diagnostic   | •      | •      |
| Système de ralenti automatique réglable  | •      | •      |
| Suppression hydraulique (Power Boost) par contacteur à impulsion   | •      | •      |
| Écran de contrôle orientable   | •      | •      |
| Fonction de sécurité arrêt/marche et interrupteur général  | •      | •      |
| 2 feux de travail halogènes montés sur la tourelle   | •      | •      |
| Alternateur 120 A  | •      | •      |
| Batteries, 2 x 12 V / 120 Ah   | •      | •      |
| Démarrateur 24 V / 5,5 kW  | •      | •      |
| CareTrack GSM  | •      | •      |
| Caméra de vision arrière   | •      | •      |
| Caméra latérale côté droit   | •      | •      |
| <b>Tourelle</b>  |        |        |
| Feux arrière LED   | •      | •      |
| Passerelle de service antidérapante  | •      | •      |
| Points de graissage de la couronne d'orientation centralisés   | •      | •      |
| <b>Châssis inférieur</b>   |        |        |
| Moteur hydrostatique et boîte de vitesses automatique à 2 gammes de vitesse, plus approche lente   | •      | •      |
| Essieu avant oscillant $\pm 9^\circ$ sans garde-boue / $\pm 6^\circ$ avec garde-boue   | •      | •      |
| Freins de service à double circuit indépendant   | •      | •      |
| Arbres de transmission sans entretien  | •      | •      |
| <b>Système hydraulique</b>   |        |        |
| Système hydraulique à détection de charge  | •      | •      |
| Système de sécurité de surpression (servo-accumulateur)  | •      | •      |
| Ventilateur de refroidissement entraîné par visco-coupleur à régulation proportionnelle  | •      | •      |
| Clapets de sécurité de rupture de flexibles sur les vérins de flèche et de balancier   | •      | •      |
| Huile hydraulique longue durée ISO VG46  | •      | •      |
| <b>Cabine et poste de conduite</b>   |        |        |
| Cabine Volvo CareCab avec structure ROPS et vitre de toit fixe   | •      | •      |
| - Porte-gobelet  | •      | •      |
| - Porte verrouillable  | •      | •      |
| - Vitres en verre de sécurité, teinté clair  | •      | •      |
| - Tapis de sol   | •      | •      |
| - Avertisseur sonore   | •      | •      |
| - Nombreux espaces de rangement  | •      | •      |
| - Vitre de pare-brise supérieure relevable   | •      | •      |
| - Vitre inférieure de pare-brise amovible  | •      | •      |
| - Ceinture de sécurité à enrouleur   | •      | •      |
| - Essuie-glace de pare-brise avec lave-glace et fonction intermittente   | •      | •      |
| Chauffage / climatisation à régulation automatique   | •      | •      |
| Suspension de la cabine par silentbloks huile / ressorts   | •      | •      |
| Siège entièrement réglable avec consoles de commande réglables   | •      | •      |
| Colonne de direction réglable  | •      | •      |
| Levier de verrouillage des commandes hydrauliques  | •      | •      |
| Manipulateurs avec 5 contacteurs intégrés chacun   | •      | •      |
| Bluetooth®   | •      | •      |
| Autoradio avec prise USB   | •      | •      |
| Cabine étanche et insonorisée avec :   | •      | •      |
| - Contacteur multifonction programmable intégré au manipulateur  | •      | •      |
| - Pare-soleils (pare-brise, vitre de toit et vitre arrière)  | •      | •      |
| - Clé unique contact / portes  | •      | •      |
| <b>Groupe de travail</b>   |        |        |
| Fixations pour circuits hydrauliques auxiliaires supplémentaires   | •      | •      |
| Points de graissage centralisés  | •      | •      |

## ÉQUIPEMENT EN OPTION

|   | EW180E | EW220E |
|---|--------|--------|
| <b>Moteur</b>   |        |        |
| Réchauffeur de bloc moteur autonome à gasoil avec programmeur digital   | •      | •      |
| Réchauffeur de bloc moteur 240 V  | •      | •      |
| Décanteur chauffé   | •      | •      |
| Grillage anti-poussière   | •      | •      |
| Ventilateur réversible  | •      | •      |
| Préfiltre cyclonique  | •      | •      |
| Protection du compartiment moteur par joints étanches et grillages fins   | •      | •      |
| Système de refroidissement type tropical  | •      | •      |
| Arrêt automatique du moteur   | •      | •      |
| Kit pour applications de manutention de déchets   | •      | •      |
| <b>Système électrique / électronique</b>  |        |        |
| Éclairage de courtoisie commandé à distance   | •      | •      |
| Direction par manipulateur/Comfort Drive Control (homologuée pour circulation sur la voie publique)                               | •      | •      |
| Direction par manipulateur/Comfort Drive Control sans colonne de direction (non homologuée pour circulation sur la voie publique) | -      | •      |
| Acheminement électrique central multi-faisceaux   | •      | •      |
| Commandes de fonction lame/stabilisateur sur le manipulateur gauche   | •      | •      |
| Alarme de déplacement   | •      | •      |
| Feu à éclat LED   | •      | •      |
| Feux de travail supplémentaires : (LED ou halogènes)  |        |        |
| - 1 à l'arrière de la cabine, 1 sur le contrepoids  | •      | •      |
| - 2 sur la flèche   | •      | •      |
| - 2 sur l'avant de la cabine  | •      | •      |
| Éclairage de cabine à LED à côté de la caméra latérale  | •      | •      |
| 4 feux de travail supplémentaires à LED (2 sur l'avant de la cabine et 2 sur la flèche)   | •      | •      |
| Régulateur de vitesse   | •      | •      |
| Système antivol   | •      | •      |
| Préparation pour accessoires hydrauliques basculants et pivotants   | •      | •      |
| Feu à éclat LED sur la cabine et le contrepoids   | •      | •      |
| <b>Tourelle</b>   |        |        |
| Préparation pour plaque d'immatriculation   | •      | •      |
| Contrepoids tout-terrain  | -      | •      |
| Contrepoids homologué pour utilisation sur route  | -      | •      |
| <b>Châssis inférieur</b>  |        |        |
| Attelage de remorque  | •      | •      |
| Pneus jumelés 10,00 – 20 / 11,00 – 20   | •      | •      |
| Pneus simples 18R – 19,5 / 620/40-22,5  | •      | •      |
| Anneaux de protection anti-pierres  | •      | •      |
| Pneus pleins 10,00-20 / 11,00-20  | •      | •      |
| Lame de remblayage avant et stabilisateurs arrière  | •      | •      |
| Lame de remblayage arrière  | •      | •      |
| Stabilisateurs avant et lame de remblayage arrière  | •      | •      |
| 4 stabilisateurs  | •      | •      |
| Berceau de benne preneuse   | •      | •      |
| Garde-boue, avant et arrière  | •      | •      |
| Coffre à outillage, côté gauche / côté droit  | •      | •      |
| Boîte à outils coulissante  | •      | •      |
| Vitesse max. 20 km/h, 30 km/h, 35 km/h  | •      | -      |
| Vitesse max. : 20 km/h, 25 km/h, 30 km/h  | -      | •      |
| Essieux voie large 2,75 m   | •      | •      |
| Frein d'excavation automatique  | •      | •      |
| <b>Système hydraulique</b>  |        |        |
| Fonction flèche flottante   | •      | •      |
| Système de suspension des bras de levage  | •      | •      |
| Huile hydraulique biodégradable ISO VG32 et ISO VG46  | •      | •      |
| Huile hydraulique longue durée ISO VG32 et ISO VG68   | •      | •      |
| Circuits hydrauliques auxiliaires pour :  | •      | •      |
| Brise-roche et cisaille de démolition   | •      | •      |
| Godet inclinable / Tiltrotator  | •      | •      |
| Grappin / benne preneuse  | •      | •      |
| Attache rapide  | •      | •      |
| Réglage du débit  | •      | •      |
| Débit et pression réglables   | •      | •      |

## ÉQUIPEMENT EN OPTION

|   | EW180E | EW220E |
|---|--------|--------|
| <b>Cabine et poste de conduite</b>  |        |        |
| Cabine Volvo CareCab avec structure ROPS et vitre de toit ouvrante en polycarbonate | •      | •      |
| Manipulateurs à contacteurs proportionnels  | •      | •      |
| Manipulateur L8   | •      | •      |
| Pédale proportionnelle pour commande hydraulique des accessoires                    | •      | •      |
| Structure de protection contre la chute d'objets (FOG)                              | •      | •      |
| Grille de toit (FOPS) fixée à la cabine   | •      | •      |
| Visière antipluie, avant  | •      | •      |
| Panneau pare-soleil en acier (vitre de toit)  | •      | •      |
| Grillage de sécurité (pare-brise)   | •      | •      |
| Essuie-glace de vitre inférieure de pare-brise                                      | •      | •      |
| Kit anti-vandalisme   | •      | •      |
| Préparation pour Tiltrotator Steelwrist de deuxième génération                      | •      | •      |
| Volvo Smart View = un système avec 3 caméras offrant une vue sur 360°               | •      | •      |
| Cendrier  | •      | •      |
| Allume-cigare   | •      | •      |
| Siège à suspension mécanique, sellerie textile, avec ou sans chauffage intégré      | •      | •      |
| Siège à suspension pneumatique avec chauffage intégré et amortisseur X              | •      | •      |
| Siège Deluxe avec accoudoirs larges   | •      | •      |
| Surélévation hydraulique de la cabine   | –      | •      |

## ÉQUIPEMENT EN OPTION

|   | EW180E | EW220E |
|---|--------|--------|
| <b>Groupe de travail</b>                          |        |        |
| Flèches :   |        |        |
| - Monobloc 5,2 m                                  | •      | –      |
| - Flèche articulée 5,47 m                         | •      | –      |
| - Monobloc 5,7 m                                  | –      | •      |
| - Flèche articulée 5,72 m                         | –      | •      |
| Balanciers :                                      |        |        |
| - 2,45 m, 2,6 m, 3,0 m                            | •      | –      |
| - 2,45 m, 2,6 m, 2,9 m                            | –      | •      |
| Balancier de benne preneuse 3,2 m                 | •      | •      |
| <b>Attaches rapides hydrauliques</b>              |        |        |
| Attaches rapides S (S1 / S70)                     | •      | •      |
| Système d'attache rapide universel                | •      | •      |
| <b>Entretien</b>                                  |        |        |
| Cales de roue                                     | •      | •      |
| Kit d'outillage, entretien quotidien              | •      | •      |
| Système de graissage automatique                  | •      | •      |
| <b>Accessoires</b>                                |        |        |
| Godets, fixés par broches ou par attache rapide : |        |        |
| - Godet universel (GP)                            | •      | •      |
| - Godet renforcé                                  | •      | •      |
| - Godet inclinable                                | •      | •      |
| Anneau de levage                                  | •      | •      |
| Tiltrotator Steelwrist                            | •      | •      |

## QUELQUES OPTIONS VOLVO

### Attelage de remorque



### Régulateur d'allure



### Gamme de sièges



### Fonction flèche flottante



### Manipulateurs et écran de contrôle pour Tiltrotator



### Feux de travail LED



Tous nos produits ne sont pas disponibles pour tous les marchés. En raison de notre politique d'amélioration permanente, nous nous réservons le droit de modifier sans préavis la conception et les caractéristiques de nos produits. Les illustrations ne représentent pas forcément la version standard de la machine.

# **ARAG**

**ARAG Bau AG**

**Zinggen**

**6166 Hasle LU**

**[www.arag-bau.ch](http://www.arag-bau.ch)**

**Tel. 058 710 00 00**

## ***Baumaschinen-Rent***

# **VOLVO**

**Volvo Construction Equipment**

[volvoce.com](http://volvoce.com)