

PELLES HYDRAULIQUES VOLVO
EC250D, EC300D

24.5-33.4 t 207-231 hp

Français



imprimé par www.arag-bau.ch

ARAG
Baumaschinen-Rent

ARAG Bau AG
Zinggen
6166 Hasle LU
www.arag-bau.ch
Tel. 058 710 00 00

LA PASSION DE LA PERFORMANCE.

Chez Volvo Construction Equipment, nous ne nous contentons pas de faire les choses 'juste pour voir'. C'est en développant des produits et des services axés sur la productivité que nous sommes convaincus d'aider les spécialistes comme vous à abaisser leurs coûts et augmenter leur chiffre. Membres du groupe Volvo, nous avons la passion des solutions innovantes qui vous permettront de travailler plus intelligemment et ce sans efforts supplémentaires.

Notre but : vous faire gagner en productivité

En faire plus avec toujours moins, telle est un peu la devise de Volvo Construction Equipment. Une productivité élevée allée de longue date à une faible consommation d'énergie, une grande facilité d'utilisation et une longue durée de vie. Pour ce qui est de réduire le coût d'exploitation sur la totalité du cycle de vie, Volvo détient une place véritablement à part.

Des solutions adaptées à vos besoins



Des solutions créatives exactement adaptées aux exigences spécifiques de différents domaines d'utilisation. L'innovation implique souvent une technologie avancée, mais n'est pas toujours une nécessité. Certaines de nos meilleures idées se sont ainsi révélées très simples, en ce qu'elles reposaient sur une parfaite compréhension du contexte quotidien de nos clients.

On en apprend pas mal en 180 ans

Au long de ce laps de temps, Volvo a proposé des solutions progressistes qui ont littéralement révolutionné le secteur des machines de travaux publics. Et quant à la sécurité, il serait difficile d'aller plus loin que Volvo. Protéger les conducteurs, tout comme les autres personnes présentes sur le chantier, tout en réduisant au minimum l'impact sur l'environnement, voilà quelques-uns des axes de notre philosophie de conception des produits.

Nous sommes avant tout à vos côtés

Nous apportons à la marque Volvo le support des techniciens les plus éminents. Volvo est une entreprise d'envergure mondiale dans toute l'acception du terme, partout prête à intervenir dans les meilleures conditions de rapidité et d'efficacité - quel que soit le lieu où s'exercent les activités de ses clients.

Nous avons la passion de la performance.



Volvo Trucks



Renault Trucks



Mack Trucks



UD Trucks



Volvo Buses



Volvo Construction Equipment



Volvo Penta



Volvo Aero



Volvo Financial Services

LE CONFORT AU SERVICE DE LA PRODUCTIVITE.



Lorsque vous travaillez dans de bonnes conditions de confort, les journées les plus longues paraissent courtes. Tout est parfaitement sous contrôle. Tout semble plus simple et en faites toujours plus. Tel doit être l'objectif quotidien. Réalisez-le avec Volvo.



Cabine Volvo Care Cab

Volvo vous offre le confort dans la cabine toute la journée. Attendez-vous à un poste de conduite parfait et prenez les commandes avec un confort de conduite et une qualité omniprésente. Un siège confortable, des commandes idéalement placées, une visibilité parfaite et une cabine spacieuse. Tout cela contribue à l'amélioration de la productivité, jour après jour.



Écran couleur I-ECU

L'écran couleur I-ECU permet à l'opérateur de savoir avec exactitude où il en est en termes de diagnostic de fonctionnement de sa machine. Un écran clair, facile à lire dans toutes les conditions d'éclairage. Avec la possibilité d'en régler la position dans le sens désiré. Un mode spécial maintenance permet par ailleurs aux techniciens d'effectuer des diagnostics rapides qui contribuent à améliorer la productivité en évitant des immobilisations inutiles. Cet écran peut aussi afficher les images provenant d'une caméra de vision arrière.

Console et commutateurs

Tout ce dont vous avez besoin, vous l'avez à votre portée et directement sous les yeux dans la cabine Volvo. Les consoles et les commutateurs sont commodément placés. Des composants sont par ailleurs de haute qualité pour garantir une longue durée de vie.



Isolation phonique

Une excellente isolation phonique jointe à une diminution efficace des vibrations réduit la fatigue de l'opérateur et lui permet de demeurer productif du début à la fin de la journée.

Plots en caoutchouc silicone visqueux

La cabine Volvo Care Cab est montée sur des plots en caoutchouc silicone visqueux. Ce système absorbe les chocs et les secousses, ce qui assure un excellent confort et réduit largement les vibrations auxquelles l'opérateur est soumis. Le bruit diminue également, avec pour résultat une moindre fatigue et un meilleur confort, qui bénéficient à leur tour à la productivité d'ensemble.

ROPS

La cabine est équipée d'une structure homologuée de protection en cas de renversement (ROPS). Une sécurité qui contribue à la tranquillité d'esprit de l'opérateur dans les environnements dangereux ou en cas de déséquilibre de la machine.

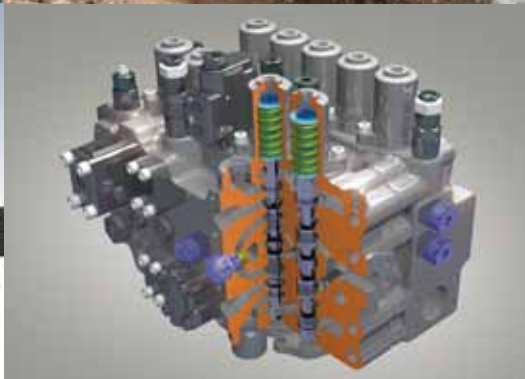
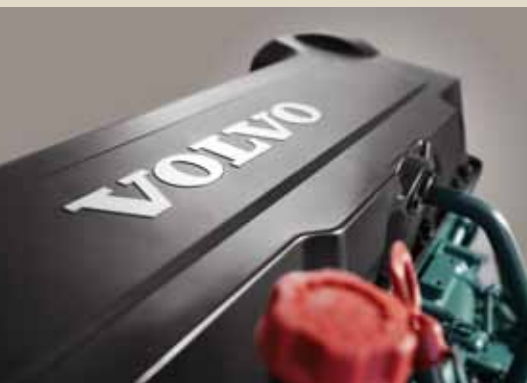
LA PUISSANCE VOULUE POUR FOURNIR LES PERFORMANCES

Puissance moteur

Les moteurs Volvo offrent un couple et une puissance amplifiés pour une plus grande force de cavage et des cycles de travail plus courts. La puissance a été augmentée de 10 % pour la EC250D et de 11 % pour la EC300D. Quant au couple, la EC250D bénéficie d'une augmentation de 16 % et la EC300D de 18 %.

Des performances améliorées

Passez au niveau supérieur avec des performances machines amplifiées et des cycles de travail plus courts apportant une amélioration de votre productivité.



Position flottante de flèche

La position flottante de flèche permet d'abaisser la flèche uniquement par gravité. En conséquence, le balancier dispose d'un débit plus important pour des cycles de travail plus courts. Cette option facilite les opérations de chargement, de nivellement et de finitions ainsi que les travaux avec marteau.

Système hydraulique évolué

Profitez de performances améliorées grâce au système hydraulique intelligent de Volvo. Grâce à la régénération de godet, la priorité donnée à la flèche et des pertes internes réduites dans le circuit hydraulique, vous améliorez votre productivité et votre efficacité tout en réduisant votre consommation de carburant.

ATTENDUES.



Les EC250D et EC300D de Volvo intègrent des performances supérieures. Un système hydraulique amélioré et des composants parfaitement adaptés vous garantissent une plus grande puissance d'excavation. Faites confiance à Volvo qui vous offrira plus.

LE BON CHOIX, À CHAQUE FOIS.



Que vos opérateurs et vous-même soyez intéressés par les innovations technologiques de votre pelle hydraulique Volvo ou que vous souhaitiez purement et simplement l'utiliser, soyez assurés que cette machine vous satisfera en tous points. Une force naturelle de terrassement supportée par des modes de travail intelligent, le contrôle et suivi des informations machine ainsi que les innovations à la pointe.



Sélection du mode de travail



Le choix entre 5 modes de travail donne la possibilité au conducteur de sélectionner celui qui est le mieux adapté à chaque application spécifique. Le niveau de performance attendu, joint à un rendement énergétique optimal en matière de consommation de carburant.

Mode I (Ralenti) - niveaux 1 et 2 (2 correspondant au ralenti lent) - le régime du moteur diminue lorsque celui-ci n'est pas sollicité. Il suffit d'appuyer sur un commutateur pour supprimer ce choix.

F (Précision) niveaux 1, 2 et 3 - la pression hydraulique augmente du fait de l'intervention de la commande de surpression (Power Boost) en cours de levage. Force et précision.

G (Utilisation universelle) niveaux 1, 2 et 3 (1 correspondant à la puissance maxi) - G1 = productivité élevée et faible consommation de carburant. Rendement optimal.

H (Utilisation intensive) - productivité élevée pour les grands volumes de terre (meilleur rendement énergétique que le mode P).

P (Puissance maxi) - augmentation de régime de 100 tr/min pour un maximum de performances.



Système de gestion de l'outil/accessoire

Possibilité de mémoriser jusqu'à 18 programmations d'outils/accessoires différentes Possibilité de régler le débit (standard) et la pression (en option) en fonction des besoins effectifs. L'opérateur peut choisir parmi plusieurs paramètres hydrauliques : Simple effet, double effet, bouton poussoir, commande proportionnelle. L'opérateur peut changer rapidement d'outils sans réglage manuel. Ce qui réduit les immobilisations et améliore du même fait la productivité. Le système peut être protégé par un mot de passe pour éviter toute utilisation abusive par des opérateurs ou, dans le cas de machines de location, d'utilisateurs n'ayant pas une connaissance technique suffisante.

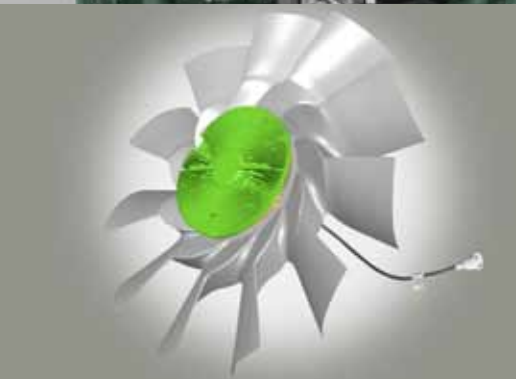
UNE EFFICACITÉ ULTIME.

Un moteur économe en carburant

Le moteur Diesel D8H Etape III Phase B assure une consommation de carburant maîtrisée pour une efficacité ultime. Le système EGR (Recirculation des gaz d'échappement) externe et refroidi réduit la concentration d'oxygène dans la chambre de combustion ainsi que la température de combustion pour des émissions polluantes moins élevées.

Filtre à particules pour moteur diesel (DPF)

Le DPF actif capture les particules. Le filtre retient temporairement les fumées d'échappement puis il se purifie par oxydation lors d'un procédé appelé régénération. Le système réduit les émissions sans aucun effet négatif sur les performances.



Régénération intelligente du DPF

Un programme informatique élaboré avertit l'opérateur dès qu'une régénération est nécessaire. Le système unique de Volvo commandé par l'opérateur n'a aucun effet sur le fonctionnement, les performances ni la productivité et permet de réduire le temps d'immobilisation de la machine. Il est possible de reporter la régénération.

Embrayage visqueux à commande proportionnelle

Grâce à un embrayage visqueux à commande proportionnelle, la gestion du régime du ventilateur est optimisée pour réduire la consommation de carburant.





Volvo est fier de produire des machines offrant une consommation de carburant réduite et les pelles sur chenilles de la série D en sont un parfait exemple. Le mode ECO, unique à Volvo, contribue, à hauteur de 5 %, à l'amélioration du rendement énergétique et à la commande électrohydraulique intelligente. Ces machines offrent une consommation de carburant réduite et des cycles de travail courts ainsi qu'une amélioration des performances d'excavation.

UNE ACCESSIBILITE OPTIMALE.

Volvo vous offre la facilité d'accès pour un allongement du temps d'utilisation. Ouvrez les compartiments faciles d'accès et effectuez rapidement les inspections, remplacements et maintenances nécessaires. Puis reprenez votre travail. La réduction de la maintenance quotidienne est synonyme de réduction du temps d'immobilisation.



Un refroidissement régulé et un ventilateur de refroidissement réversible en option

Le refroidissement régulé par thermostat permet de réguler le régime du ventilateur selon le besoin réel en refroidissement. Ce procédé permet de réduire la consommation de carburant et le bruit. Le ventilateur de refroidissement réversible en option permet de prévenir le colmatage des radiateurs qui peut causer une surchauffe. Très pratique pour une utilisation dans des milieux poussiéreux. Contribue à allonger la durée de vie tout en réduisant le besoin d'un nettoyage fréquent à la main. Peut être commandé depuis l'écran dans la cabine. Offre trois modes de fonctionnement.



Filtres Groupés

Les différents filtres sont regroupés, facilement accessibles depuis le niveau du sol. Cette facilité d'accès simplifie et accélère l'entretien quotidien, avec à la clé un gain de productivité. Cet accès simplifié implique également une amélioration de la sécurité en évitant les positions peu confortables et de grimper sur la machine.



Facilité d'accès

Des volets d'accès de grande dimension facilitent les interventions tout en améliorant la sécurité. Les points d'entretien sont groupés, facilement accessibles depuis le niveau du sol. Cela évite d'avoir à travailler en hauteur ou à grimper sur la tourelle. Moins d'entretien signifie une moindre durée d'immobilisation.

ACTIVE SUR 360 DEGRÉS.

Modes de travail

Choix entre 5 modes de travail pour permettre de sélectionner celui qui est le mieux adapté à chaque application spécifique.



Productivité

Pour l'excavation à grande échelle, le chargement de tuyaux et la construction, vous disposez de la puissance et de la vitesse nécessaires.

Position flottante de flèche

La descente de la flèche se fait uniquement par gravité, ce qui laisse disponible une plus grande part de débit hydraulique pour accélérer les autres mouvements et ainsi l'excavation.

Force de traction

Excellente réserve de vitesse et de force de traction pour gravir les pentes ou évoluer en tout-terrain.

Gestion des outils/accessoires

Possibilité de mémoriser jusqu'à 18 programmations d'outils/accessoires différentes.



Longévité

Des machines conçues pour durer. Conçues en tout point pour les travaux les plus divers auxquels vous pouvez avoir affaire.



Cabine Care Cab

La cabine Volvo est non seulement spacieuse, mais se caractérise également par une excellente visibilité, un confort de conduite inégalé et des commandes ergonomiquement disposées.

Sécurité ROPS

Le conducteur se sent en totale sécurité lorsqu'il travaille.



Technologie

Une conception «intelligente» pour vous permettre de réaliser une grande diversité de travaux, aussi bien lourds que requérant une grande précision, avec pour cela une gamme étendue d'outils.

Puissance Volvo

Puissance importante, avec un couple élevé à bas régime, en combinaison avec une faible consommation de carburant, un faible taux d'émissions et un faible niveau sonore.



Facilité d'entretien

Entretien rapide et simple, grâce à un accès groupé permettant d'intervenir depuis le niveau du sol.

Rendement énergétique

Rendement énergétique supérieur avec le moteur D8H Etape III Phase B de Volvo et le mode ECO unique en son genre, qui contribue à lui seul à 5 % de l'amélioration du rendement énergétique total de la machine.

DES PERFORMANCES DE POINTE MÉRITENT UN SUPPORT

Le jour où vous prenez possession de votre pelle hydraulique Volvo est aussi celui où démarrent vos relations professionnelles avec Volvo. Des programmes d'entretien jusqu'au système télématique CareTrack, Volvo propose un ensemble cohérent de services après-vente dont le but est d'apporter une valeur ajoutée à vos activités quotidiennes.

Volvo a conçu et fabriqué vos machines, aussi personne ne sait mieux comment les maintenir en parfait état de fonctionnement. Lorsqu'il s'agit de votre machine, les techniciens Volvo sont les experts par excellence.

Ces techniciens disposent des outils et des techniques de diagnostic actuellement les plus élaborés et n'utilisent par ailleurs que des pièces Volvo d'origine pour garantir la meilleure qualité de service possible. Renseignez-vous auprès de votre concessionnaire Volvo sur les programmes d'entretien les mieux adaptés à vos besoins spécifiques.



Des machines à la pointe de la technique exigent un niveau de support au moins équivalent, ce qui explique que votre concessionnaire Volvo est à même de vous proposer un éventail de services conçus pour vous permettre de tirer le maximum de vos machines et vous aider à les rendre encore plus productives tout en conservant une valeur de revente élevée. Votre concessionnaire Volvo pourra vous proposer un large choix d'offres, comme par exemple :

Contrats d'entretien allant du simple contrôle d'usure jusqu'aux programmes complets d'entretien et de réparation.

Analyses et diagnostics pour un meilleur suivi du fonctionnement de vos machines, la mise en évidence des problèmes d'entretien éventuels et l'identification des points sur lesquels il est possible d'améliorer les performances.

Programmes de formation à l'écoconduite, en vue d'aider vos conducteurs à travailler dans de meilleures conditions de sécurité, à gagner en productivité et à mieux économiser le carburant.

TECHNIQUE EN ADÉQUATION.



CareTrack*

Tous les modèles de pelles hydrauliques Volvo sont équipés en standard du nouveau système télématique CareTrack développé par Volvo. CareTrack fournit l'information nécessaire pour une meilleure planification du travail, grâce entre autres à un suivi de la consommation de carburant, une géolocalisation précise de chaque machine et des rappels d'entretien. Economisez le carburant. Réduisez vos coûts. Gagnez un maximum de rentabilité. Avec CareTrack, vous le pourrez.

* Sur les marchés où le système CareTrack est disponible.

VOLVO EC250D, EC300D EN DETAIL.

Moteur

Le moteur turbo diesel VolvoEtape III Phase B à faibles émissions de dernière génération est en tout point conforme à la législation la plus récente dans ce domaine. Ce moteur, qui utilise la technologie Volvo de combustion avancée (Volvo Advanced Combustion Technology, V-ACT), est conçu pour fournir des performances inégalées jointes à un excellent rendement énergétique. Le moteur est équipé d'injecteurs haute pression, d'un turbocompresseur avec régulateur de pression de suralimentation et d'un refroidisseur air-air pour l'air de suralimentation, ainsi que d'un système de gestion électronique conçu pour optimiser les performances.

Filtre à air : 3 étages de filtration et préfiltre.

Système de ralenti automatique : Le régime moteur revient au ralenti si le conducteur n'actionne aucun levier ni aucune pédale pendant un certain laps de temps, ce qui réduit à la fois la consommation de carburant et le niveau de bruit dans la cabine.

EC250D

Moteur Etape III Phase B	Volvo	D8H
Puissance maxi à	tr/s / tr/min	30 / 1 800
Nette, ISO 9249/SAE J1349	kW / CV	151 / 205
Brute, ISO 14396/SAE J1995	kW / CV	152 / 207
Couple maxi à	Nm / tr/min	1 012 / 1 350
Nombre de cylindres		6
Cylindrée	l	7.8
Alésage	mm	110
Course	mm	136

EC300D

Moteur Etape III Phase B	Volvo	D8H
Puissance maxi à	tr/s / tr/min	30 / 1 800
Nette, ISO 9249/SAE J1349	kW / CV	169 / 230
Brute, ISO 14396/SAE J1995	kW / CV	170 / 231
Couple maxi à	Nm / tr/min	1 139 / 1 350
Nombre de cylindres		6
Cylindrée	l	7.8
Alésage	mm	110
Course	mm	136

Système électrique

Système électrique de grande capacité, efficacement protégé. Des prises étanches à double verrouillage sont utilisées sur les faisceaux de câbles pour garantir des connexions anticorrosion. Les relais principaux et les électrovannes sont blindés pour éviter d'être endommagés. Interrupteur général en standard. Contronics permet une surveillance avancée des fonctions de la machine ainsi que des informations de diagnostic pour l'I-ECU.

		EC250D	EC300D
Tension	V	24	24
Batteries	V	2 x 12	2 x 12
Capacité batteries	Ah	200	200
Alternateur	V / Ah	28 / 110	28 / 110

Contenances au remplissage

Réservoir de carburant	l	470	470
Système hydraulique, total	l	400	400
Réservoir hydraulique	l	195	195
Huile moteur	l	32	32
Liquide de refroidissement du moteur	l	41	41
Réducteur d'orientation	l	5.9	6
Réducteur de translation	l	2 x 5.0	2 x 6.8

Système d'orientation

Le système d'orientation comprend des moteurs à pistons axiaux entraînant un réducteur planétaire pour fournir un couple maximum. Frein automatique et valve antirebond en standard.

Vitesse de rotation maxi	tr/min	11.9	10.7
Couple de rotation maxi	kNm	91.6	110.6

Entraînement

Chaque chenille est entraînée par un moteur de translation automatique à 2 vitesses. Les freins des chenilles sont du type multidisques, à serrage par ressort et desserrage par voie hydraulique. Les moteurs de translation, les freins et les réducteurs planétaires sont parfaitement protégés à l'intérieur des longerons de chenilles.

Force de traction maxi	kN	217	248
Vitesse de translation maxi	km/h	3.5/5.5	3.4/5.4
Capacité de gravissement de pentes	°	35	35

Châssis porteur

Le châssis porteur a une robuste structure en X. Chaînes de chenilles graissées et étanches en standard.

Tuiles de chenilles		2 x 51	2 x 50
Pas de la chaîne	mm	190	203
Largeur de tuile, triple arête	mm	600 / 700 / 800 / 900	
Largeur de tuile, triple arête (version renforcée)		-	600
Largeur de tuile, double arête	mm	700	700
Galets inférieurs		2 x 9	2 x 9
Galets supérieurs		2 x 2	2 x 2

Système hydraulique

Le système hydraulique, également appelé "Automatic Sensing Work Mode/mode de travail à détection automatique", est conçu pour un maximum de productivité, une grande capacité de creusement, une précision élevée et une excellente économie de carburant. Le système de cumul de débit, avec flèche, balancier et orientation prioritaires selon le cas, en plus de la fonction de recirculation au niveau de la flèche, du balancier et du godet, permet des performances optimales.

Le système inclut les fonctions principales suivantes :

Système de cumul de débit : Le débit cumulé des 2 pompes hydrauliques permet d'accélérer les cycles et d'augmenter la productivité.

Flèche prioritaire : La priorité accordée à la flèche permet une montée plus rapide en cours de chargement ou de creusement en profondeur.

Balancier prioritaire : La priorité accordée au balancier accélère les cycles en phase de nivellement et permet un meilleur remplissage du godet lors du creusement.

Orientation prioritaire : La priorité accordée au système d'orientation permet d'effectuer plus rapidement plusieurs mouvements simultanés.

Système de régénération : Cette fonction empêche toute cavitation et fournit le débit nécessaire pour différentes opérations simultanées, ce qui contribue à augmenter la productivité.

Suppression (Power Boost) : Les forces de cavage et de levage sont amplifiées.

Valves de maintien : Les valves de maintien de la flèche et du balancier empêchent l'équipement excavateur de riper.

		EC250D	EC300D
Pompe principale, type : double pompe à pistons axiaux et cylindrée variable			
Débit maxi	l/min	2 x 240	2 x 263
Pompe du circuit pilote, type : pompe à engrenages			
Débit maxi	l/min	18	18

Moteur hydraulique

		EC250D	EC300D
Translation : Moteur à pistons axiaux à cylindrée variable avec frein mécanique			
Orientation : Moteur à pistons axiaux à cylindrée fixe avec frein mécanique			
Réglage du clapet de décharge			
Outil	MPa	33.3/36.3	33.3/36.3
Circuit translation	MPa	36.3	36.3
Circuit orientation	MPa	27.9	27.9
Circuit pilote	MPa	3.9	3.9

Vérins hydrauliques

		EC250D	EC300D
Flèche monobloc			
		2	2
Alésage x course	ø x mm	135 x 1 345	140 x 1 480
Flèche articulée			
		1	1
Alésage x course	ø x mm	160 x 1 230	170 x 1 300
Balancier			
		1	1
Alésage x course	ø x mm	140 x 1 665	150 x 1 745
Godet			
		1	1
Alésage x course	ø x mm	130 x 1 150	140 x 1 140
Godet LR (longue portée)			
		1	1
Alésage x course	ø x mm	100 x 865	100 x 865

Cabine

L'accès à la cabine est facilité par la largeur de la porte. La cabine est montée sur des amortisseurs hydrauliques pour réduire les secousses et les vibrations. Ces amortisseurs, s'ajoutant à l'isolation phonique de la cabine, réduisent nettement le niveau de bruit à l'intérieur de celle-ci. La cabine offre une excellente visibilité panoramique. Le pare-brise avant peut facilement être escamoté au plafond et la partie inférieure en verre peut être retirée et rangée dans la porte latérale. Système de chauffage et de climatisation intégrés : l'air pressurisé et filtré de la cabine est fourni par un ventilateur à commande automatique. Cet air est réparti par 14 bouches à l'intérieur de la cabine.

Siège conducteur ergonomique : Le siège et la console de leviers sont réglables indépendamment l'un de l'autre en fonction des désirs du conducteur. Le siège offre neuf possibilités de réglage et il est muni d'une ceinture pour la sécurité et le confort du conducteur.

Niveau sonore

		EC250D	EC300D
Niveau de bruit à l'intérieur de la cabine selon la norme ISO 6396			
LpA (standard)	dB(A)	70	70
LpA (tropical)	dB(A)	71	71
Niveau de bruit extérieur selon la norme ISO 6395, la directive européenne sur le bruit 2000/14/CE et 474-1:2006 +A1:2009			
LwA (standard)	dB(A)	103	104
LwA (tropical)	dB(A)	104	105

CARACTÉRISTIQUES TECHNIQUES.

GODETS VOLVO

Terre meuble, reprise de matériaux ou roches abrasive, la pelle et ses outils/accessoires «coopèrent» étroitement quelle que soit l'application. L'expérience de Volvo, s'ajoutant à la technologie choisie, contribue à réduire la durée des cycles, à augmenter la productivité et à économiser le carburant grâce aux importantes forces de cavage mises en œuvre et à un remplissage plus rapide du godet.

L'efficacité de toute opération de creusement dépend du choix du godet approprié, ce qui fait qu'un large éventail proposé par un même fournisseur donne la possibilité d'adapter la machine en fonction exactement des conditions rencontrées.

La technologie et l'expérience à l'origine à la fois des outils/accessoires et des machines Volvo, auxquelles s'ajoutent en outre les autres services proposés par Volvo en après-vente, garantissent une plus longue durée de vie même dans des conditions contraignantes.



Godets pour utilisation universelle (GP)

Conçu pour le creusement et la reprise de matériaux meubles ou moyennement durs, c'est-à-dire relativement peu abrasifs, le godet GP est muni de lames d'usure latérales, d'une arête trempée et de dents à auto-affûtage.

(HD) Godet renforcé pour travaux lourds

Prévu pour le cavage de matériaux denses tels que l'argile et le gravier compacts. Le godet renforcé est dans l'ensemble plus robuste, avec une arête latérale plus épaisse et des tôles de renfort trempées au niveau de tous les points en contact avec le sol.

(RK) Godet spécial roche

En plus de tôles de renfort plus dures et plus épaisses au niveau de tous les points critiques, le godet spécial roche se distingue par ses performances lors du creusement de sols contenant une forte proportion de roche tirée aux explosifs. Sur la EC700B, un bord d'attaque de type D est proposé en option pour faciliter la pénétration lors de la reprise de roche.

(ES) Godet pour conditions extrêmes

Proposé sur la EC700, ce godet offre une protection supplémentaire dans les applications où interviennent des forces d'impact élevées ou une forte usure par frottement. Protection interne et arête D en standard.

(FD) Godet de creusement des fossés fixe

Une large face d'attaque, un profil arrondi et des orifices d'écoulement rendent le godet FD idéal pour le curage de fossés ou autres travaux de reprise de matériaux meubles. Un raidisseur intérieur et une arête boulonnée contribuent à booster les performances.

SYSTÈME DE DENTS VOLVO



Dispositif de verrouillage

GPE

AMRE

PPE

SNE

TPE

Capuchon de protection anti-usure et porte-dent BL

Les dents à auto-affûtage viennent à bout des travaux les plus difficiles.

Volvo améliore encore les caractéristiques de pénétration de ses godets de pelles grâce à un système de dents robustes dont les performances n'ont d'égale que la durée de vie. Coulées en alliage à haute limite d'élasticité trempé, les dents Volvo résistent aux efforts et fournissent une force de pénétration optimale dans les matériaux durs ou abrasifs. Une conception innovante contribue à réduire l'usure par frottement entre les dents et les porte-dents — tout en facilitant le remplacement des dents usées.

DISPOSITIF DE VERROUILLAGE

Dispositif de verrouillage vertical breveté. Une goupille en acier avec clavette de verrouillage souple fixe solidement la dent sur le porte-dent. Cette ingénieuse conception déleste le dispositif de verrouillage des efforts qui lui sont imposés, ce qui réduit l'usure de la goupille et en prolonge ainsi la durée. Les dents Volvo à auto-affûtage sont étudiées pour limiter la surface de pénétration, avec pour résultat de moindres contraintes et une moindre usure au point de contact.

GPE

Dents universelles à auto-affûtage avec de bonnes propriétés de pénétration et une longue durée de vie.

AMRE

Dent à auto-affûtage prévue pour résister à l'usure imposée par les roches et autres matériaux abrasifs.

PPE

Dent à pointe pic conçue pour fournir une force de pénétration maximum dans l'argile dure ou les sols gelés.

SNE

Dent trapézoïdale pour les travaux de finition tels que nivellement, déblaiement et remblayage.

TPE

Dent à double pointe pic, avec profil affûté idéale pour les sols compacts ou gelés.

Capuchon de protection anti-usure et porte-dent BL

Le capuchon de protection limite l'usure du porte-dent.

BL : Porte-dent à 1 branche 1/2 pour soudage des deux côtés du bord attaque.

VOLUMES DE GODETS MAXI AUTORISÉS

Pour godets à montage direct		EC250DL									EC250DNL						
Flèche	m	6,0 GP			6,0 HD		Articulée 5,95			6,0 GP			6,0 HD		Articulée 5,95		
Balancier	m	H2.5	G2.97	G3.6	H2.5	H2.97	H2.5	G2.97	G3.6	H2.5	G2.97	G3.6	H2.5	H2.97	H2.5	G2.97	G3.6
Volume de godet maxi		litres	litres	litres	litres	litres	litres	litres	litres	litres	litres	litres	litres	litres	litres	litres	litres
Godet universel (GP) de 1,5 t/m ³		1 850	1 650	1 450	1 825	1 700	1 800	1 650	1 450	1 675	1 550	1 425	1 650	1 550	1 625	1 550	1 400
Godet universel (GP) de 1,8 t/m ³		1 625	1 450	1 300	1 600	1 500	1 600	1 450	1 300	1 475	1 375	1 275	1 450	1 375	1 450	1 375	1 225
Godet renforcé (HD) 1,8 t/m ³		1 550	1 375	1 225	1 525	1 425	1 500	1 375	1 225	1 400	1 300	1 200	1 375	1 300	1 375	1 300	1 175
Godet renforcé (HD) 2,0 t/m ³		1 450	1 300	1 150	1 425	1 325	1 400	1 300	1 150	1 300	1 225	1 125	1 300	1 200	1 275	1 200	1 100

Pour godets à montage sur porte-outils S		EC250DL									EC250DNL						
Flèche	m	6,0 GP			6,0 HD		5.95 2-piece			6,0 GP			6,0 HD		5.95 2-piece		
Balancier	m	H2.5	G2.97	G3.6	H2.5	H2.97	H2.5	G2.97	G3.6	H2.5	G2.97	G3.6	H2.5	H2.97	H2.5	G2.97	G3.6
Volume de godet maxi		litres	litres	litres	litres	litres	litres	litres	litres	litres	litres	litres	litres	litres	litres	litres	litres
Godet universel (GP) de 1,5 t/m ³		1 700	1 525	1 325	1 700	1 575	1 675	1 525	1 325	1 550	1 450	1 325	1 525	1 425	1 500	1 425	1 275
Godet universel (GP) de 1,8 t/m ³		1 500	1 350	1 175	1 500	1 400	1 475	1 350	1 175	1 375	1 275	1 175	1 350	1 250	1 325	1 250	1 125
Godet renforcé (HD) 1,8 t/m ³		1 425	1 275	1 125	1 425	1 325	1 400	1 275	1 125	1 300	1 200	1 100	1 275	1 200	1 275	1 200	1 075
Godet renforcé (HD) 2,0 t/m ³		1 325	1 200	1 050	1 325	1 225	1 300	1 200	1 050	1 200	1 125	1 025	1 200	1 100	1 175	1 100	1 000

Pour godets à montage sur porte-outils U		EC250DL									EC250DNL						
Flèche	m	6,0 GP			6,0 HD		5.95 2-piece			6,0 GP			6,0 HD		5.95 2-piece		
Balancier	m	H2.5	G2.97	G3.6	H2.5	H2.97	H2.5	G2.97	G3.6	H2.5	G2.97	G3.6	H2.5	H2.97	H2.5	G2.97	G3.6
Volume de godet maxi		litres	litres	litres	litres	litres	litres	litres	litres	litres	litres	litres	litres	litres	litres	litres	litres
Godet universel (GP) de 1,5 t/m ³		1 600	1 450	1 250	1 600	1 475	1 600	1 450	1 250	1 325	1 200	1 075	1 300	1 200	1 275	1 200	1 050
Godet universel (GP) de 1,8 t/m ³		1 425	1 275	1 100	1 425	1 300	1 400	1 275	1 100	1 175	1 075	950	1 150	1 050	1 125	1 050	925
Godet renforcé (HD) 1,8 t/m ³		1 350	1 200	1 050	1 350	1 250	1 325	1 200	1 050	1 100	1 025	900	1 075	1 000	1 075	1 000	875
Godet renforcé (HD) 2,0 t/m ³		1 250	1 125	975	1 250	1 150	1 250	1 125	975	1 025	950	850	1 000	925	1 000	925	800

Pour godets à montage direct		EC300DL									EC300DNL						
Flèche	m	6,2 GP			6,2 HD		6,2 2-piece			6,2 GP			6,2 HD		6,2 2-piece		
Balancier	m	H2.55	G3.05	G3.7	H2.55	H3.05	H2.55	G3.05	G3.7	H2.55	G3.05	G3.7	H2.55	H3.05	H2.55	G3.05	G3.7
Volume de godet maxi		litres	litres	litres	litres	litres	litres	litres	litres	litres	litres	litres	litres	litres	litres	litres	litres
Godet universel (GP) de 1,5 t/m ³		1 950	1 775	1 575	1 925	1 700	1 900	1 725	1 550	1 725	1 575	1 425	1 725	1 525	1 700	1 550	1 375
Godet universel (GP) de 1,8 t/m ³		1 725	1 575	1 400	1 700	1 525	1 675	1 525	1 375	1 525	1 400	1 250	1 525	1 350	1 500	1 375	1 225
Godet renforcé (HD) 1,8 t/m ³		1 625	1 500	1 325	1 625	1 425	1 600	1 450	1 300	1 450	1 325	1 175	1 450	1 275	1 425	1 300	1 150
Godet renforcé (HD) 2,0 t/m ³		1 525	1 400	1 250	1 500	1 350	1 500	1 350	1 200	1 350	1 250	1 100	1 350	1 200	1 325	1 200	1 075

Pour godets à montage sur porte-outils S		EC300DL									EC300DNL						
Flèche	m	6,2 GP			6,2 HD		6,2 2-piece			6,2 GP			6,2 HD		6,2 2-piece		
Balancier	m	H2.55	G3.05	G3.7	H2.55	H3.05	H2.55	G3.05	G3.7	H2.55	G3.05	G3.7	H2.55	H3.05	H2.55	G3.05	G3.7
Volume de godet maxi		litres	litres	litres	litres	litres	litres	litres	litres	litres	litres	litres	litres	litres	litres	litres	litres
Godet universel (GP) de 1,5 t/m ³		1 825	1 650	1 475	1 800	1 600	1 775	1 625	1 425	1 625	1 475	1 300	1 625	1 400	1 575	1 425	1 250
Godet universel (GP) de 1,8 t/m ³		1 625	1 475	1 300	1 600	1 400	1 575	1 425	1 250	1 425	1 300	1 150	1 425	1 250	1 400	1 250	1 100
Godet renforcé (HD) 1,8 t/m ³		1 525	1 400	1 225	1 525	1 325	1 500	1 350	1 200	1 350	1 225	1 075	1 350	1 175	1 325	1 200	1 050
Godet renforcé (HD) 2,0 t/m ³		1 425	1 300	1 150	1 400	1 250	1 400	1 250	1 100	1 250	1 150	1 000	1 250	1 100	1 225	1 100	975

Pour godets à montage sur porte-outils U		EC300DL									EC300DNL						
Flèche	m	6,2 GP			6,2 HD		6,2 2-piece			6,2 GP			6,2 HD		6,2 2-piece		
Balancier	m	H2.55	G3.05	G3.7	H2.55	H3.05	H2.55	G3.05	G3.7	H2.55	G3.05	G3.7	H2.55	H3.05	H2.55	G3.05	G3.7
Volume de godet maxi		litres	litres	litres	litres	litres	litres	litres	litres	litres	litres	litres	litres	litres	litres	litres	litres
Godet universel (GP) de 1,5 t/m ³		1 725	1 575	1 375	1 725	1 500	1 700	1 525	1 325	1 525	1 375	1 200	1 525	1 300	1 475	1 325	1 150
Godet universel (GP) de 1,8 t/m ³		1 550	1 400	1 225	1 525	1 325	1 500	1 350	1 175	1 350	1 225	1 075	1 350	1 150	1 300	1 175	1 025
Godet renforcé (HD) 1,8 t/m ³		1 450	1 325	1 150	1 450	1 250	1 425	1 275	1 125	1 275	1 150	1 000	1 275	1 100	1 250	1 125	975
Godet renforcé (HD) 2,0 t/m ³		1 350	1 225	1 075	1 350	1 175	1 325	1 200	1 050	1 200	1 075	950	1 200	1 025	1 150	1 050	900

Note: 1. Volume de godet basé sur la norme ISO 7451, avec dôme (angle d'éboulement 1 :1).
 2. "Les dimensions maxi autorisées" sont uniquement indiquées à titre de référence et ne sont pas forcément disponibles en usine.
 3. Largeur des godets moins grande que l'extrémité des rayons des godets,

CARACTÉRISTIQUES TECHNIQUES.

PRESSIION AU SOL

EC250D											
Description	Largeur de tuile	Poids en ordre de marche	Pression au sol	Largeur hors tout	Poids en ordre de marche	Pression au sol	Largeur hors tout	Poids en ordre de marche	Pression au sol	Largeur hors tout	
	mm	kg	kPa	mm	kg	kPa	mm	kg	kPa	mm	
Triple arête	600	25 485	50.3	3 190	25 335	50.0	3 190	25 885	51.1	3 190	
	700	25 779	43.6	3 290	25 629	43.4	3 290	26 179	44.3	3 290	
	800	26 074	38.6	3 390	25 924	38.4	3 390	26 474	39.2	3 390	
	900	26 369	34.7	3 490	26 219	34.5	3 490	26 769	35.3	3 490	
Double arête	700	26 055	44.1	3 290	25 905	43.9	3 290	26 455	44.8	3 290	
EC250D avec châssis porteur L, Flèche HD de 6,0m, balancier HD de 2,97m, Godet de 958 kg, Contrepoids de 4950 kg					EC250D avec châssis porteur L, Flèche de 6,0m, balancier de 2,97m, Godet de 958 kg, Contrepoids de 4950 kg			EC250D avec châssis porteur L, Flèche articulée de 5,95m, balancier de 2,97m, Godet de 958 kg, Contrepoids de 4950 kg			
EC250D											
Triple arête	600	24 785	49.0	3 190	24 635	48.7	3 190	25 185	49.8	3 190	
	700	25 079	42.5	3 290	24 929	42.2	3 290	25 479	43.1	3 290	
	800	25 374	37.6	3 390	25 224	37.4	3 390	25 774	38.2	3 390	
	900	25 669	33.8	3 490	25 519	33.6	3 490	26 069	34.3	3 490	
Double arête	700	25 355	42.9	3 290	25 205	42.7	3 290	25 755	43.6	3 290	
EC250D avec châssis porteur L, Flèche HD de 6,0m, balancier HD de 2,97m, Godet de 958 kg, Contrepoids de 4250 kg					EC250D avec châssis porteur L, Flèche de 6,0m, balancier de 2,97m, Godet de 958 kg, Contrepoids de 4250 kg			EC250D avec châssis porteur L, Flèche articulée de 5,95m, balancier de 2,97m, Godet de 958 kg, Contrepoids de 4250 kg			
EC250D											
Triple arête	600	25 400	51.2	2 990	25 250	49.9	2 990	25 800	51.0	2 990	
	700	25 694	44.4	3 090	25 544	43.3	3 090	26 094	44.2	3 090	
	800	25 989	39.3	3 190	25 839	38.3	3 190	26 389	39.1	3 190	
	900	26 284	35.3	3 290	26 134	34.4	3 290	26 684	35.1	3 290	
EC250D avec châssis porteur NL, Flèche HD de 6,0m, balancier HD de 2,97m, Godet de 958 kg, Contrepoids de 4950 kg					EC250D avec châssis porteur NL, Flèche de 6,0m, balancier de 2,97m, Godet de 958 kg, Contrepoids de 4950 kg			EC250D avec châssis porteur NL, Flèche articulée de 5,95m, balancier de 2,97m, Godet de 958 kg, Contrepoids de 4950 kg			
EC250D											
Triple arête	600	24 700	48.8	2 990	24 550	48.5	2 990	25 100	49.6	2 990	
	700	24 994	42.3	3 090	24 844	42.1	3 090	25 394	43.0	3 090	
	800	25 289	37.5	3 190	25 139	37.2	3 190	25 689	38.1	3 190	
	900	25 584	33.7	3 290	25 434	33.5	3 290	25 984	34.2	3 290	
EC250D avec châssis porteur NL, Flèche HD de 6,0m, balancier HD de 2,97m, Godet de 958 kg, Contrepoids de 4250 kg					EC250D avec châssis porteur NL, Flèche de 6,0m, balancier de 2,97m, Godet de 958 kg, Contrepoids de 4250 kg			EC250D avec châssis porteur NL, Flèche articulée de 5,95m, balancier de 2,97m, Godet de 958 kg, Contrepoids de 4250 kg			
EC250D											
Triple arête	600	27 136	54.7	3 190							
	800	27 725	41.9	3 290							
	900	28 020	37.6	3 390							
EC250D avec châssis porteur LR, Flèche LR de 7,85m, balancier LR de 9,85m, Godet de 454 kg, Contrepoids de 6200 kg											

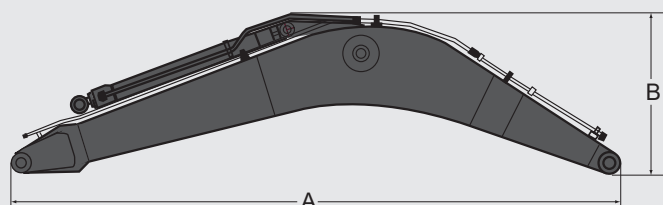
PRESSION AU SOL

EC300D													
Description	Largeur de tuile	Poids en ordre de marche	Pression au sol	Largeur hors tout	Poids en ordre de marche	Pression au sol	Largeur hors tout	Poids en ordre de marche	Pression au sol	Largeur hors tout			
	mm	kg	kPa	mm	kg	kPa	mm	kg	kPa	mm			
Triple arête		600	30 102	58.1	3 190	29 802	57.5	3 190	30 752	59.3	3 190		
	HD	600	30 302	58.5	3 190	30 002	57.9	3 190	30 952	59.7	3 190		
		700	30 662	50.7	3 290	30 362	50.2	3 290	31 312	51.8	3 290		
		800	31 032	44.9	3 390	30 732	44.5	3 390	31 682	45.8	3 390		
		900	31 402	40.4	3 490	31 102	40.0	3 490	32 052	41.2	3 490		
Double arête		700	30 816	51.0	3 290	30 516	50.5	3 290	31 466	52.0	3 290		
		EC300D avec châssis porteur L, Flèche HD de 6,2m, balancier HD de 3,05m, Godet de 1166 kg, Contrepoids de 5100 kg			EC300D avec châssis porteur L, Flèche de 6,2m, balancier HD de 3,05m, Godet de 1166 kg, Contrepoids de 5100 kg			EC300D avec châssis porteur L, Flèche articulée de 6,2m, balancier de 3,05m, Godet de 1166 kg, Contrepoids de 5100 kg					
EC300D													
Triple arête		600	30 502	58.8	3 190	30 202	58.3	3 190	31 162	60.1	3 190		
	HD	600	30 702	59.2	3 190	30 402	58.7	3 190	31 362	60.5	3 190		
		700	31 062	51.4	3 290	30 762	50.9	3 290	31 722	52.5	3 290		
		800	31 432	45.5	3 390	31 132	45.0	3 390	32 092	46.4	3 390		
		900	31 802	40.9	3 490	31 502	40.5	3 490	32 462	41.8	3 490		
Double arête		700	31 216	51.6	3 290	30 916	51.1	3 290	31 876	52.7	3 290		
		EC300D avec châssis porteur L, Flèche HD de 6,2m, balancier HD de 3,05m, Godet de 1166 kg, Contrepoids de 5500 kg			EC300D avec châssis porteur L, Flèche de 6,2m, balancier HD de 3,05m, Godet de 1166 kg, Contrepoids de 5500 kg			EC300D avec châssis porteur L, Flèche articulée de 6,2m, balancier de 3,05m, Godet de 1166 kg, Contrepoids de 5500 kg					
EC300D													
Triple arête		600	29 862	57.6	2 990	29 562	57.0	2 990	30 512	58.9	2 990		
	HD	600	30 062	58.0	2 990	29 762	57.4	2 990	30 712	59.3	2 990		
		700	30 422	50.3	3 090	30 122	49.8	3 090	31 072	51.4	3 090		
		800	30 792	44.6	3 190	30 492	44.1	3 190	31 442	45.5	3 190		
		900	31 162	40.1	3 290	30 862	39.7	3 290	31 812	40.9	3 290		
		EC300D avec châssis porteur NL, Flèche HD de 6,2m, balancier HD de 3,05m, Godet de 1166 kg, Contrepoids de 5100 kg			EC300D avec châssis porteur NL, Flèche de 6,2m, balancier HD de 3,05m, Godet de 1166 kg, Contrepoids de 5100 kg			EC300D avec châssis porteur NL, Flèche articulée de 6,2m, balancier de 3,05m, Godet de 1166 kg, Contrepoids de 5100 kg					
EC300D													
Triple arête		600	30 262	58.4	2 990	29 962	57.8	2 990	30 912	59.6	2 990		
	HD	600	30 462	58.8	2 990	30 162	58.2	2 990	31 112	60.0	2 990		
		700	30 822	51.0	3 090	30 522	50.5	3 090	31 472	52.0	3 090		
		800	31 192	45.1	3 190	30 892	44.7	3 190	31 842	46.1	3 190		
		900	31 562	40.6	3 290	31 262	40.2	3 290	32 212	41.4	3 290		
		EC300D avec châssis porteur NL, Flèche HD de 6,2m, balancier HD de 3,05m, Godet de 1166 kg, Contrepoids de 5500 kg			EC300D avec châssis porteur NL, Flèche de 6,2m, balancier HD de 3,05m, Godet de 1166 kg, Contrepoids de 5500 kg			EC300D avec châssis porteur NL, Flèche articulée de 6,2m, balancier de 3,05m, Godet de 1166 kg, Contrepoids de 5500 kg					
EC300D													
Triple arête		600	32 032	61.8	3 190								
	HD	600	32 232	62.2	3 290								
		800	32 962	47.7	3 390								
		900	33 332	42.9	3 490								
		EC300D avec châssis porteur LR, Flèche LR de 10,2m, balancier LR de 7,9m, Godet de 473 kg, Contrepoids de 6 800 kg											

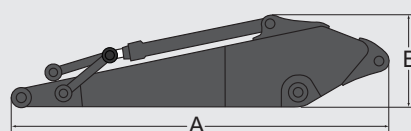
CARACTÉRISTIQUES TECHNIQUES.

DIMENSIONS

Flèche



Balancier



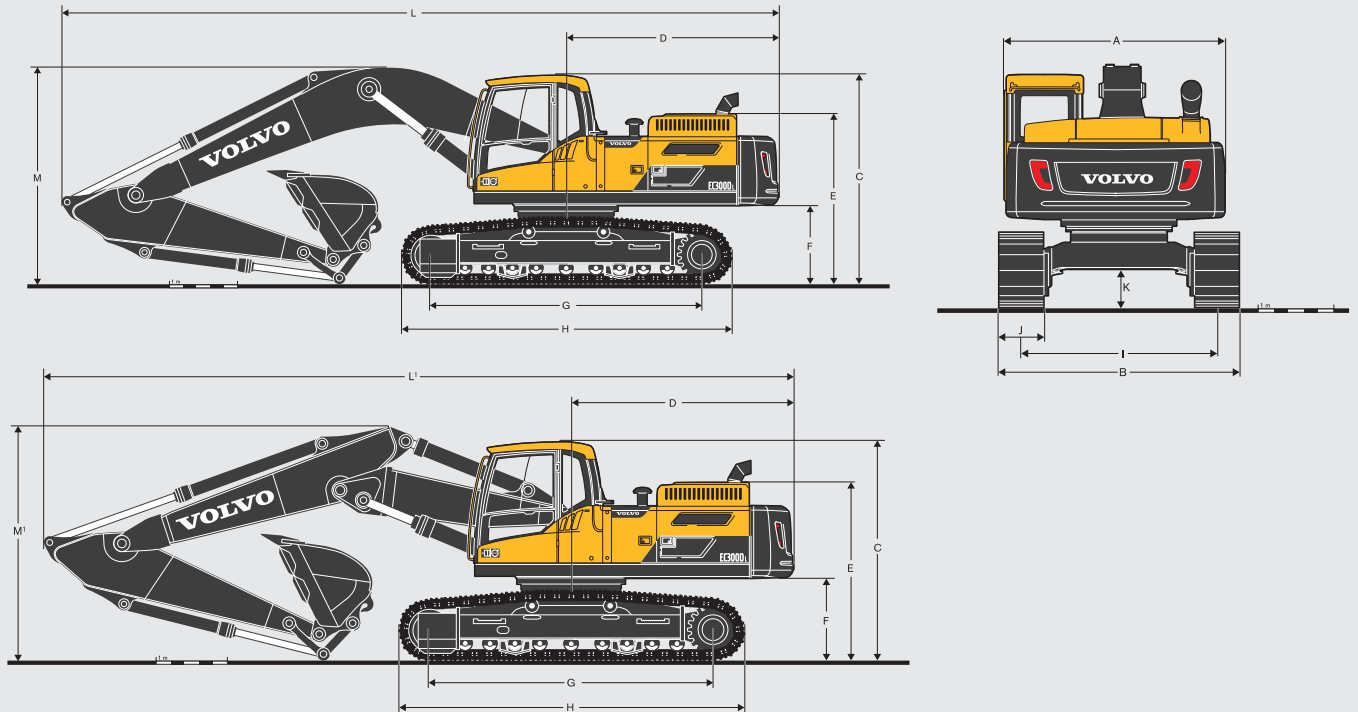
Description	Unité	EC250D				EC300D			
		Monobloc	Monobloc	Articulée	Longue portée	Monobloc	Monobloc	Articulée	Longue portée
Flèche	m	6.0 GP	6.0 HD	5.95	10.2	6.2 GP	6.2 HD	6.2	10.2
Longueur	mm	6 210	6 210	6 160	10 410	6 430	6 430	6 430	10 430
Hauteur	mm	1 630	1 630	1 100	1 525	1 680	1 680	1 590	1 620
Largeur	mm	740	740	740	740	770	770	770	770
Poids	kg	2 180	2 360	2 840	3 010	2 610	2 810	3 450	3 410

* y compris vérin, conduits et tourillon mais sans le tourillon de vérin de flèche

Description	Unité	EC250D					EC300D				
		2.5 HD	2.97 GP	2.97 HD	3.6 GP	7.85 LR	2.55 HD	3.05 GP	3.05 HD	3.7 GP	7.9 LR
Balancier	m										
Longueur	mm	3 590	4 060	4 060	4 730	9 000	3 710	4 150	4 150	4 800	9 050
Hauteur	mm	1 000	1 000	1 000	1 000	900	1 010	1 010	1 010	1 050	1 050
Largeur	mm	500	500	500	500	480	545	545	545	545	450
Poids	kg	1 350	1 340	1 420	1 478	1 720	1 465	1 530	1 590	1 660	1 730

* y compris vérin, tringlerie et tourillon

DIMENSIONS



Description	Unité	EC250DL			EC250DNL			EC250DLR
Flèche	m	6,0 monobloc ou 5,95 articulée			6,0 monobloc ou 5,95 articulée			10.2
Balancier	m	2.5	2.97	3.6	2.5	2.97	3.6	7.85
A. Largeur totale de la tourelle	mm	2 890	2 890	2 890	2 890	2 890	2 890	2 890
B. Largeur hors-tout	mm	3 190	3 190	3 190	2 990	2 990	2 990	3 190
C. Hauteur totale de la cabine	mm	3 020	3 020	3 020	3 020	3 020	3 020	3 020
D. Rayon d'orientation AR	mm	3 070	3 070	3 070	3 070	3 070	3 070	3 150
E. Hauteur totale du capot moteur	mm	2 460	2 460	2 460	2 460	2 460	2 460	2 460
F. Espace de dégagement du contrepoids *	mm	1 080	1 080	1 080	1 080	1 080	1 080	1 080
G. Empattement	mm	3 850	3 850	3 850	3 850	3 850	3 850	3 850
H. Longueur de chenille	mm	4 650	4 650	4 650	4 650	4 650	4 650	4 650
I. Voie	mm	2 590	2 590	2 590	2 390	2 390	2 390	2 590
J. Largeur de tuile	mm	600	600	600	600	600	600	600
K. Garde au sol mini *	mm	470	470	470	470	470	470	470
L. Longueur hors tout	mm	10 340	10 260	10 330	10 340	10 260	10 330	14 555
L'. Longueur hors tout	mm	10 290	10 260	10 260	10 290	10 260	10 260	-
M. Hauteur totale de la flèche	mm	3 330	3 110	3 330	3 330	3 110	3 330	3 085
M'. Hauteur totale de la flèche	mm	3 270	3 190	3 410	3 270	3 190	3 410	-
Description	Unité	EC300DL			EC300DNL			EC300DLR
Flèche	m	6,2 monobloc ou 6,2 articulée			6,2 monobloc ou 6,2 articulée			10.2
Balancier	m	2.55	3.05	3.7	2.55	3.05	3.7	7.9
A. Largeur totale de la tourelle	mm	2 890	2 890	2 890	2 890	2 890	2 890	2 890
B. Largeur hors-tout	mm	3 190	3 190	3 190	2 990	2 990	2 990	3 190
C. Hauteur totale de la cabine	mm	3 090	3 090	3 090	3 090	3 090	3 090	3 090
D. Rayon d'orientation AR	mm	3 120	3 120	3 120	3 120	3 120	3 120	3 200
E. Hauteur totale du capot moteur	mm	2 520	2 520	2 520	2 520	2 520	2 520	2 520
F. Espace de dégagement du contrepoids *	mm	1 135	1 135	1 135	1 135	1 135	1 135	1 135
G. Empattement	mm	4 015	4 015	4 015	4 015	4 015	4 015	4 015
H. Longueur de chenille	mm	4 870	4 870	4 870	4 870	4 870	4 870	4 870
I. Voie	mm	2 590	2 590	2 590	2 390	2 390	2 390	2 590
J. Largeur de tuile	mm	600	600	600	600	600	600	600
K. Garde au sol mini *	mm	480	480	480	480	480	480	480
L. Longueur hors tout	mm	10 640	10 530	10 570	10 640	10 530	10 570	14 640
L'. Longueur hors tout	mm	10 635	10 570	10 570	10 635	10 570	10 570	-
M. Hauteur totale de la flèche	mm	3 495	3 350	3 590	3 495	3 350	3 590	3 240
M'. Hauteur totale de la flèche	mm	3 360	3 300	3 530	3 360	3 300	3 530	-

* Tuile sans arête
1 Flèche articulée

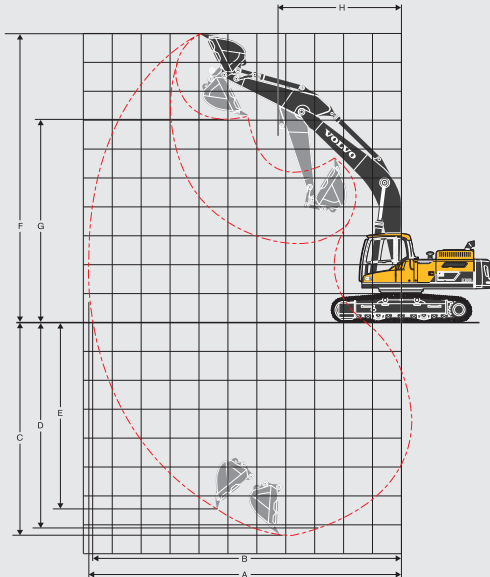
CARACTÉRISTIQUES TECHNIQUES.

PLAGES DE TRAVAIL

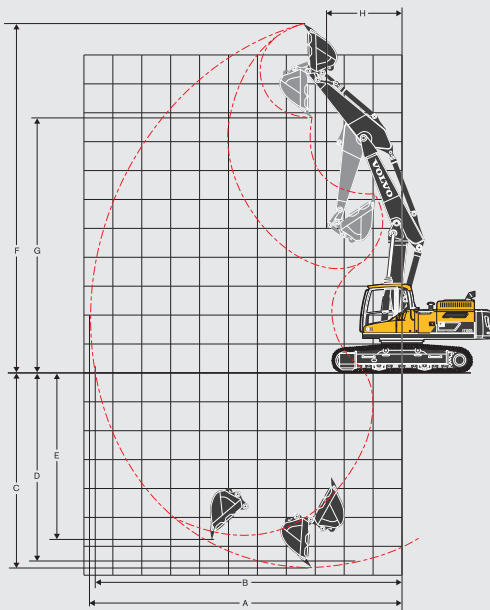
Description	Unit	EC250DL and EC250DNL						EC250DLR	
		6.0			Articulée 5,95			10.2	
Flèche	m	2.5	2.97	3.6	2.5	2.97	3.6	7.85	
Balancier	m								
A. Portée maxi en creusement	mm	9 880	10 260	10 730	9 890	10 290	10 780	18 306	
B. Portée maxi en creusement, au niveau du sol	mm	9 690	10 080	10 560	9 710	10 110	10 610	18 207	
C. Profondeur de creusement maxi	mm	6 500	6 980	7 600	6 040	6 480	7 050	14 348	
D. Profondeur de creusement maxi (niveau 2,44 mm)	mm	6 280	6 740	7 380	5 930	6 380	6 950	14 234	
E. Profondeur de creusement maxi, paroi verticale	mm	5 730	5 970	6 720	5 110	5 590	6 020	12 777	
F. Hauteur maxi entre le sol et les dents du godet	mm	9 620	9 690	9 660	11 080	11 340	11 580	14 887	
G. Hauteur de déversement maxi	mm	6 700	6 800	6 820	8 010	8 270	8 530	12 738	
H. Rayon mini de rotation vers l'avant	mm	3 910	3 890	3 890	2 788	2 554	2 720	5 721	
Force de cavage avec godet à montage direct									
Rayon de godet	mm	1 537	1 537	1 537	1 537	1 537	1 537	1 537	
Force de cavage – godet	Version normale SAE J1179	kN	152	152	152	152	152	68.6	
	Surpression SAE J1179	kN	166	166	166	166	166	-	
	Version normale ISO 6015	kN	171	171	171	171	171	77.8	
	Surpression ISO 6015	kN	186	186	186	186	186	-	
Force d'arrachage - balancier	Version normale SAE J1179	kN	133	115	103	133	115	103	44.1
	Surpression SAE J1179	kN	145	125	112	145	125	112	-
	Version normale ISO 6015	kN	137	118	105	137	118	105	44.7
	Surpression ISO 6015	kN	149	129	114	149	129	114	-
Angle de rotation du godet	°	178	178	178	178	178	178	178	

Description	Unité	EC300DL and EC300DNL						EC300DLR	
		6.2			Articulée 6.2			10.2	
Flèche	m	2.55	3.05	3.7	2.55	3.05	3.7	7.9	
Balancier	m								
A. Portée maxi en creusement	mm	10 188	10 716	11 322	10 253	10 783	11 398	18 593	
B. Portée maxi en creusement, au niveau du sol	mm	9 981	10 520	11 137	10 048	10 588	11 214	18 481	
C. Profondeur de creusement maxi	mm	6 847	7 347	7 997	6 213	6 738	7 379	14 754	
D. Profondeur de creusement maxi (niveau 2,44 m)	mm	6 606	7 160	7 837	6 109	6 642	7 290	14 650	
E. Profondeur de creusement maxi, paroi verticale	mm	5 726	6 480	7 094	5 213	5 801	6 426	13 493	
F. Hauteur maxi entre le sol et les dents du godet	mm	9 662	10 079	10 363	11 595	12 100	12 601	14 938	
G. Hauteur de déversement maxi	mm	6 671	7 037	7 324	8 355	8 846	9 349	12 604	
H. Rayon mini de rotation vers l'avant	mm	4 220	4 180	4 240	2 754	2 579	2 774	6 190	
Force de cavage avec godet à montage direct									
Rayon de godet	mm	1 600	1 600	1 600	1 600	1 600	1 600	1 600	
Force de cavage – godet	Version normale SAE J1179	kN	168	168	168	168	168	69.1	
	Surpression SAE J1179	kN	182	182	182	182	182	-	
	Version normale ISO 6015	kN	188	188	188	188	188	80.3	
	Surpression ISO 6015	kN	205	205	205	205	205	-	
Force d'arrachage - balancier	Version normale SAE J1179	kN	157	132	115	157	132	115	51.3
	Surpression SAE J1179	kN	170	143	125	170	143	125	-
	Version normale ISO 6015	kN	161	135	118	161	135	118	51.8
	Surpression ISO 6015	kN	176	147	128	176	147	128	-
Angle de rotation du godet	°	179	179	179	179	179	179	179	

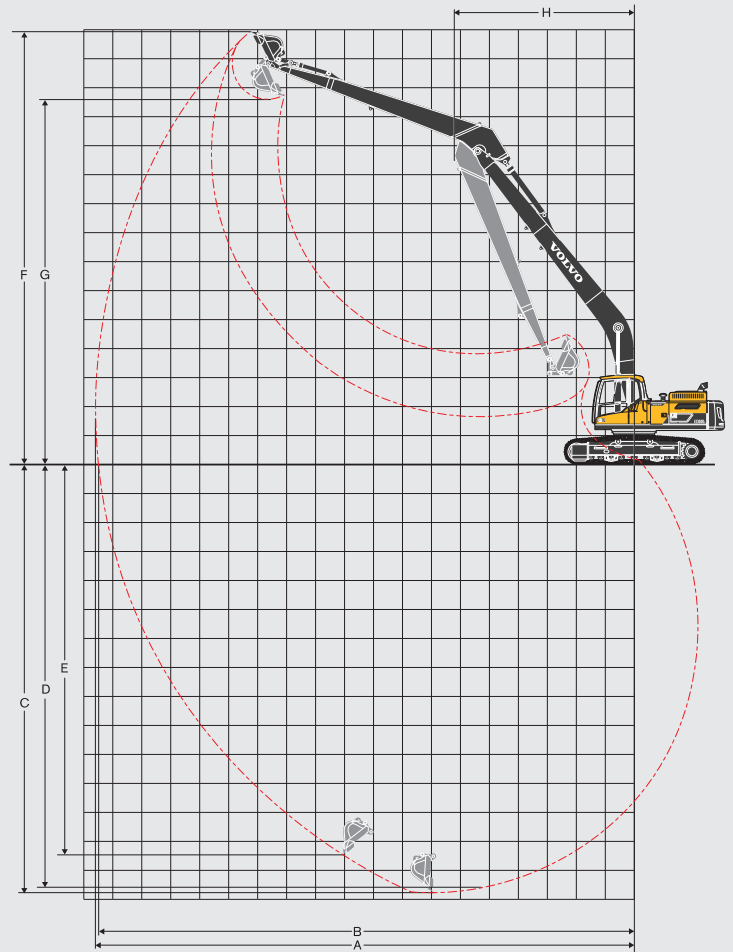
PLAGES DE TRAVAIL



Machine avec flèche monobloc



Machine avec flèche articulée



Machine avec flèche longue portée

COMMENT LIRE LES TABLEAUX DE CAPACITÉ DE LEVAGE

Exemple : • EC300DL

Capacité de levage à l'extrémité du balancier, sans godet.

Pour connaître la capacité de levage avec godet, il suffit de soustraire le poids du godet ou du godet et du porte-outil des valeurs ci-après.

	Crochet de levage par rapport au sol	Longitudinal		Transversal		Longitudinal		Transversal		Longitudinal		Transversal		Longitudinal		Transversal		Max. mm
		châssis porteur 1,5 m		châssis porteur 3,0 m		châssis porteur 4,5 m		châssis porteur 6,0 m		châssis porteur 7,5 m		châssis porteur 9,0 m		châssis porteur Max. reach				
Flèche : 6,2m	4.5 m	kg	-	-	-	-	-	*7 420	*7 420	*6 810	5 610	*6 410	4 080	*4 750	3 780	9.4		
Balancier : 3,7	3.0 m	kg	-	-	-	*11 690	*11 690	*8 950	7 550	*7 620	5 340	6 280	3 950	*4 880	3 500	9.7		
Tuile : 600mm	1.5 m	kg	-	-	-	*14 520	10 710	*10 460	7 040	8 150	5 060	6 120	3 810	*5 190	3 380	9.7		
Contrepoids : 5500kg	0 m	kg	-	-	*6 750	*6 750	*16 180	10 140	11 170	6 680	7 900	4 850	6 000	3 700	5 560	3 430	9.5	
	-1.5 m	kg	*6 940	*6 940	*10 970	*10 970	*16 650	9 920	10 940	6 480	7 760	4 720	5 950	3 660	5 940	3 650	9.1	

- Notes:
1. Machine en mode de travail "Fine Mode-F/Mode précision" (Suppression) pour la capacité de levage.
 2. Les charges ci-dessus sont en conformité avec les normes SAE J1097 et ISO 10567 applicables à la capacité de levage des pelles hydrauliques.
 3. Ces charges nominales ne doivent pas dépasser 87 % de la capacité de levage hydraulique ni 75 % de la charge de basculement.
 4. Les charges nominales indiquées par un astérisque (*) sont limitées par la capacité de levage hydraulique plutôt que par la charge de basculement.

CARACTÉRISTIQUES TECHNIQUES.

CAPACITÉ DE LEVAGE EC250DL

		1.5 m		3.0 m		4.5 m		6.0 m		7.5 m		9.0 m		Portée maxi		
		Longitudinal UC	Transversal UC	Longitudinal UC	Transversal UC	Longitudinal UC	Transversal UC	Longitudinal UC	Transversal UC	Longitudinal UC	Transversal UC	Longitudinal UC	Transversal UC	Longitudinal UC	Transversal UC	m
Flèche : 6.0m Balancier : 2.5m Tuile de chenille : 600mm Contrepoids :4 950kg	7.5 m kg	-	-	-	-	-	-	*6 820	*6 820	-	-	-	-	*6 880	*6 880	6.2
	6.0 m kg	-	-	-	-	-	-	*6 840	*6 840	-	-	-	-	*6 880	5 260	7.3
	4.5 m kg	-	-	-	-	*9 240	*9 240	*7 690	6 900	*7 050	4 890	-	-	6 610	4 480	8.0
	3.0 m kg	-	-	-	-	*11 950	9 980	*8 900	6 580	7 070	4 750	-	-	6 080	4 090	8.3
	1.5 m kg	-	-	-	-	*14 060	9 430	9 680	6 300	6 910	4 610	-	-	5 920	3 960	8.4
	0 m kg	-	-	-	-	*14 850	9 220	9 480	6 120	6 810	4 510	-	-	6 080	4 050	8.2
	-1.5 m kg	-	-	*10 430	*10 430	*14 660	9 200	9 410	6 060	6 790	4 490	-	-	6 670	4 420	7.6
	-3.0 m kg	-	-	*18 740	18 730	*13 570	9 320	9 500	6 140	-	-	-	-	8 060	5 300	6.8
Flèche : 6.0m Balancier : 2.97m Tuile de chenille : 600mm Contrepoids :4 950kg	7.5 m kg	-	-	-	-	-	-	-	-	-	-	-	-	*6 100	*6 100	6.7
	6.0 m kg	-	-	-	-	-	-	*6 270	*6 270	*6 350	5 050	-	-	*5 840	4 860	7.7
	4.5 m kg	-	-	-	-	*8 360	*8 360	*7 170	7 010	*6 630	4 960	-	-	*5 870	4 190	8.4
	3.0 m kg	-	-	-	-	*11 090	10 210	*8 440	6 680	7 130	4 810	-	-	5 710	3 860	8.7
	1.5 m kg	-	-	-	-	*13 470	9 580	*9 710	6 370	6 950	4 640	-	-	5 560	3 740	8.8
	0 m kg	-	-	-	-	*14 670	9 270	9 520	6 150	6 820	4 520	-	-	5 690	3 800	8.6
	-1.5 m kg	*6 670	*6 670	*10 690	*10 690	*14 820	9 190	9 410	6 060	6 770	4 470	-	-	6 170	4 100	8.1
	-3.0 m kg	*12 370	*12 370	*17 780	*17 780	*14 070	9 260	9 440	6 090	-	-	-	-	7 260	4 790	7.2
Flèche : 6.0m Balancier : 3.6m Tuile de chenille : 600mm Contrepoids :4 950kg	7.5 m kg	-	-	-	-	-	-	-	-	-	-	-	-	*5 080	*5 080	7.3
	6.0 m kg	-	-	-	-	-	-	-	-	*5 620	5 160	-	-	*4 930	4 420	8.3
	4.5 m kg	-	-	-	-	-	-	*6 390	*6 390	*6 040	5 030	-	-	*4 990	3 870	8.9
	3.0 m kg	-	-	*15 700	*15 700	*9 800	*9 800	*7 720	6 780	*6 730	4 850	5 400	3 650	*5 210	3 570	9.2
	1.5 m kg	-	-	-	-	*12 460	9 720	*9 110	6 420	6 980	4 660	5 300	3 560	5 140	3 450	9.2
	0 m kg	-	-	*7 100	*7 100	*14 140	9 260	9 520	6 150	6 810	4 500	-	-	5 230	3 490	9.0
	-1.5 m kg	*6 850	*6 850	*10 840	*10 840	*14 740	9 090	9 350	6 000	6 710	4 420	-	-	5 600	3 720	8.6
	-3.0 m kg	*11 080	*11 080	*16 030	*16 030	*14 430	9 090	9 330	5 980	6 720	4 420	-	-	6 420	4 240	7.8
Flèche : 5.95m articulée Balancier : 2.5m Tuile de chenille : 600mm Contrepoids :4 950kg	9.0 m kg	-	-	-	-	-	-	-	-	-	-	-	-	*9 660	*9 660	4.3
	7.5 m kg	-	-	-	-	*9 830	*9 830	*8 660	7 160	-	-	-	-	*8 060	6 880	6.2
	6.0 m kg	-	-	-	-	*10 080	*10 080	*9 030	7 120	-	-	-	-	*7 540	5 190	7.3
	4.5 m kg	-	-	-	-	*12 150	10 740	*9 620	6 870	7 210	4 840	-	-	6 570	4 410	8.0
	3.0 m kg	-	-	-	-	*13 990	9 920	10 000	6 530	7 050	4 700	-	-	6 040	4 030	8.3
	1.5 m kg	-	-	-	-	*14 820	9 340	9 650	6 230	6 890	4 550	-	-	5 880	3 900	8.4
	0 m kg	-	-	-	-	*14 200	9 110	9 450	6 050	6 780	4 450	-	-	6 050	4 000	8.2
	-1.5 m kg	-	-	*10 220	*10 220	*12 540	9 110	9 390	6 000	6 780	4 450	-	-	6 650	4 370	7.7
Flèche : 5.95m articulée Balancier : 2.97m Tuile de chenille : 600mm Contrepoids :4 950kg	9.0 m kg	-	-	-	-	*7 920	*7 920	-	-	-	-	-	-	*6 920	*6 920	5.0
	7.5 m kg	-	-	-	-	*7 850	*7 850	*7 530	7 340	-	-	-	-	*6 000	*6 000	6.7
	6.0 m kg	-	-	-	-	*8 030	*8 030	*8 350	7 260	*6 570	5 010	-	-	*5 690	4 780	7.8
	4.5 m kg	-	-	*16 310	*16 310	*11 470	10 990	*9 250	6 990	7 300	4 920	-	-	*5 670	4 120	8.4
	3.0 m kg	-	-	-	-	*13 450	10 170	*10 110	6 640	7 120	4 760	-	-	5 660	4 120	8.7
	1.5 m kg	-	-	-	-	*14 710	9 490	9 740	6 300	6 930	4 590	-	-	5 510	3 670	8.8
	0 m kg	-	-	-	-	*14 580	9 160	9 490	6 080	6 800	4 470	-	-	5 650	3 740	8.6
	-1.5 m kg	-	-	*10 510	*10 510	*13 280	9 090	9 390	5 990	6 750	4 420	-	-	6 130	4 040	8.1
Flèche : 5.95m articulée Balancier : 3.6m Tuile de chenille : 600mm Contrepoids :4 950kg	9.0 m kg	-	-	-	-	-	-	-	-	-	-	-	-	*5 550	*5 550	5.9
	7.5 m kg	-	-	-	-	-	-	*6 510	*6 510	-	-	-	-	*5 000	*5 000	7.3
	6.0 m kg	-	-	-	-	-	-	*6 890	*6 890	*6 340	5 130	-	-	*4 810	4 330	8.3
	4.5 m kg	-	-	*7 670	*7 670	*8 230	*8 230	*8 150	7 140	7 400	5 010	-	-	*4 830	3 790	8.9
	3.0 m kg	-	-	-	-	*12 530	10 450	*9 610	6 750	7 190	4 810	5 380	3 600	*5 000	3 490	9.2
	1.5 m kg	-	-	-	-	*14 220	9 640	9 820	6 370	6 970	4 610	5 280	3 510	5 080	3 380	9.3
	0 m kg	-	-	*6 910	*6 910	*14 690	9 160	9 500	6 080	6 790	4 450	5 200	3 440	5 170	3 420	9.1
	-1.5 m kg	-	-	*10 670	*10 670	*13 920	8 980	9 330	5 930	6 690	4 360	-	-	5 540	3 650	8.6
Flèche : 6.0m Balancier : 2.5m Tuile de chenille : 600mm Contrepoids :4 950kg	-3.0 m kg	-	-	*15 880	*15 880	*12 030	9 010	*9 170	5 920	6 710	4 380	-	-	*6 250	4 170	7.8

CAPACITÉ DE LEVAGE EC250DNL

			1.5 m		3.0 m		4.5 m		6.0 m		7.5 m		9.0 m		Portée maxi		
			Longitudinal UC	Transversal UC	Longitudinal UC	Transversal UC	Longitudinal UC	Transversal UC	Longitudinal UC	Transversal UC	Longitudinal UC	Transversal UC	Longitudinal UC	Transversal UC	Longitudinal UC	Transversal UC	Longitudinal UC
Flèche : 6,0m Balancier : 2,5m Tuile de chenille : 600mm Contrepoids :4950 kg	7.5 m	kg	-	-	-	-	-	-	*6 820	6 630	-	-	-	-	*6 880	6 410	6.2
	6.0 m	kg	-	-	-	-	-	-	*6 840	6 590	-	-	-	-	*6 880	4 850	7.3
	4.5 m	kg	-	-	-	-	*9 240	*9 240	*7 690	6 350	*7 050	4 500	-	-	6 590	4 120	8.0
	3.0 m	kg	-	-	-	-	*11 950	9 080	*8 900	6 040	7 050	4 360	-	-	6 060	3 760	8.3
	1.5 m	kg	-	-	-	-	*14 060	8 540	9 650	5 760	6 890	4 220	-	-	5 900	3 630	8.4
	0 m	kg	-	-	-	-	*14 850	8 340	9 440	5 580	6 780	4 130	-	-	6 060	3 710	8.2
	-1.5 m	kg	-	-	*10 430	*10 430	*14 660	8 320	9 380	5 530	6 770	4 110	-	-	6 650	4 050	7.6
	-3.0 m	kg	-	-	*18 740	16 520	*13 570	8 430	9 460	5 600	-	-	-	-	8 030	4 840	6.8
Flèche : 6,0m Balancier : 2,5m Tuile de chenille : 600mm Contrepoids :4950 kg	7.5 m	kg	-	-	-	-	-	-	-	-	-	-	-	-	*6 100	5 730	6.7
	6.0 m	kg	-	-	-	-	-	-	*6 270	*6 270	*6 350	4 660	-	-	*5 840	4 480	7.7
	4.5 m	kg	-	-	-	-	*8 360	*8 360	*7 170	6 460	*6 630	4 570	-	-	*5 870	3 860	8.4
	3.0 m	kg	-	-	-	-	*11 090	9 300	*8 440	6 130	7 110	4 420	-	-	5 690	3 550	8.7
	1.5 m	kg	-	-	-	-	*13 470	8 690	*9 710	5 830	6 930	4 260	-	-	5 540	3 430	8.8
	0 m	kg	-	-	-	-	*14 670	8 380	9 480	5 620	6 800	4 140	-	-	5 670	3 480	8.6
	-1.5 m	kg	*6 670	*6 670	*10 690	*10 690	*14 820	8 310	9 380	5 530	6 740	4 090	-	-	6 140	3 750	8.1
	-3.0 m	kg	*12 370	*12 370	*17 780	16 350	*14 070	8 370	9 410	5 550	-	-	-	-	7 240	4 390	7.2
Flèche : 6,0m Balancier : 2,5m Tuile de chenille : 600mm Contrepoids :4950 kg	7.5 m	kg	-	-	-	-	-	-	-	-	-	-	-	-	*5 080	5 070	7.3
	6.0 m	kg	-	-	-	-	-	-	-	-	*5 620	4 760	-	-	*4 930	4 080	8.3
	4.5 m	kg	-	-	-	-	-	-	*6 390	*6 390	*6 040	4 640	-	-	*4 990	3 560	8.9
	3.0 m	kg	-	-	*15 700	*15 700	*9 800	9 540	*7 720	6 230	*6 730	4 460	5 380	3 350	*5 210	3 280	9.2
	1.5 m	kg	-	-	-	-	*12 460	8 820	*9 110	5 880	6 960	4 280	5 280	3 260	5 120	3 160	9.2
	0 m	kg	-	-	*7 100	*7 100	*14 140	8 380	9 490	5 610	6 790	4 120	-	-	5 210	3 190	9.0
	-1.5 m	kg	*6 850	*6 850	*10 840	*10 840	*14 740	8 210	9 320	5 470	6 690	4 040	-	-	5 580	3 400	8.6
	-3.0 m	kg	*11 080	*11 080	*16 030	15 980	*14 430	8 210	9 300	5 450	6 690	4 040	-	-	6 400	3 880	7.8
Flèche : 5,95m, articulée Balancier : 2,5m Tuile de chenille : 600mm Contrepoids :4950 kg	9.0 m	kg	-	-	-	-	-	-	-	-	-	-	-	-	*9 660	*9 660	4.3
	7.5 m	kg	-	-	-	-	*9 830	*9 830	*8 660	6 590	-	-	-	-	*8 060	6 330	6.2
	6.0 m	kg	-	-	-	-	*10 080	*10 080	*9 030	6 560	-	-	-	-	*7 540	4 770	7.3
	4.5 m	kg	-	-	-	-	*12 150	9 790	*9 620	6 310	7 190	4 450	-	-	6 550	4 050	8.0
	3.0 m	kg	-	-	-	-	*13 990	9 010	9 970	5 980	7 030	4 310	-	-	6 020	3 690	8.3
	1.5 m	kg	-	-	-	-	*14 820	8 440	9 620	5 680	6 870	4 160	-	-	5 860	3 570	8.4
	0 m	kg	-	-	-	-	*14 200	8 220	9 420	5 500	6 760	4 070	-	-	6 030	3 650	8.2
	-1.5 m	kg	-	-	*10 220	*10 220	*12 540	8 220	9 360	5 450	6 760	4 060	-	-	6 620	3 990	7.7
Flèche : 5,95m, articulée Balancier : 2,97m Tuile de chenille : 600mm Contrepoids :4950 kg	9.0 m	kg	-	-	-	-	*7 920	*7 920	-	-	-	-	-	-	*6 920	*6 920	5.0
	7.5 m	kg	-	-	-	-	*7 850	*7 850	*7 530	6 770	-	-	-	-	*6 000	5 640	6.7
	6.0 m	kg	-	-	-	-	*8 030	*8 030	*8 350	6 690	*6 570	4 610	-	-	*5 690	4 400	7.8
	4.5 m	kg	-	-	*16 310	*16 310	*11 470	10 040	*9 250	6 430	7 280	4 530	-	-	*5 670	3 780	8.4
	3.0 m	kg	-	-	-	-	*13 450	9 240	10 090	6 080	7 100	4 370	-	-	5 640	3 470	8.7
	1.5 m	kg	-	-	-	-	*14 710	8 590	9 710	5 750	6 910	4 200	-	-	5 500	3 360	8.8
	0 m	kg	-	-	-	-	*14 580	8 270	9 460	5 540	6 780	4 080	-	-	5 630	3 420	8.6
	-1.5 m	kg	-	-	*10 510	*10 510	*13 280	8 200	9 360	5 450	6 730	4 040	-	-	6 110	3 690	8.1
Flèche : 5,95m, articulée Balancier : 3,6m Tuile de chenille : 600mm Contrepoids :4950kg	9.0 m	kg	-	-	-	-	-	-	-	-	-	-	-	-	*5 550	*5 550	5.9
	7.5 m	kg	-	-	-	-	-	-	*6 510	*6 510	-	-	-	-	*5 000	4 960	7.3
	6.0 m	kg	-	-	-	-	-	-	*6 890	6 850	*6 340	4 730	-	-	*4 810	3 990	8.3
	4.5 m	kg	-	-	*7 670	*7 670	*8 230	*8 230	*8 150	6 570	7 380	4 610	-	-	*4 830	3 480	8.9
	3.0 m	kg	-	-	-	-	*12 530	9 510	*9 610	6 190	7 170	4 420	5 360	3 300	*5 000	3 200	9.2
	1.5 m	kg	-	-	-	-	*14 220	8 730	9 790	5 810	6 940	4 220	5 260	3 210	5 070	3 090	9.3
	0 m	kg	-	-	*6 910	*6 910	*14 690	8 270	9 460	5 530	6 770	4 060	5 190	3 140	5 160	3 120	9.1
	-1.5 m	kg	-	-	*10 670	*10 670	*13 920	8 090	9 300	5 390	6 670	3 980	-	-	5 520	3 330	8.6
-3.0 m	kg	-	-	*15 880	15 820	*12 030	8 120	*9 170	5 380	6 690	3 990	-	-	*6 250	3 800	7.8	

CARACTÉRISTIQUES TECHNIQUES.

CAPACITÉ DE LEVAGE EC250DLR

		6.0 m		7.5 m		9.0 m		10.5 m		
		Longitudinal UC	Transversal UC	Longitudinal UC	Transversal UC	Longitudinal UC	Transversal UC	Longitudinal UC	Transversal UC	
Flèche :	10.2m	13.5 m kg	-	-	-	-	-	-	-	
Balancier :	7.85m	12.0 m kg	-	-	-	-	-	-	-	
Tuile de chenille :	800mm	10.5 m kg	-	-	-	-	-	-	-	
Contrepoids : 6 200kg		9.0 m kg	-	-	-	-	-	-	-	
		7.5 m kg	-	-	-	-	-	-	-	
		6.0 m kg	-	-	-	-	-	-	-	
		4.5 m kg	-	-	-	-	-	*2 940	*2 940	
		3.0 m kg	*5 420	*5 420	*4 360	*4 360	*3 710	*3 710	*3 280	3 130
		1.5 m kg	*6 630	6 390	*5 110	4 730	*4 210	3 650	*3 630	2 890
		0 m kg	*7 600	5 710	*5 770	4 280	*4 670	3 350	*3 960	2 680
		-1.5 m kg	*8 250	5 270	*6 280	3 950	4 980	3 100	4 010	2 500
		-3.0 m kg	8 540	5 030	6 180	3 740	4 790	2 930	3 870	2 370
		-4.5 m kg	8 430	4 930	6 050	3 620	4 680	2 820	3 770	2 280
		-6.0 m kg	8 420	4 920	6 000	3 580	4 620	2 780	3 730	2 240
		-7.5 m kg	*8 390	4 990	6 030	3 610	4 630	2 780	3 730	2 240
	-9.0 m kg	*7 900	5 130	6 130	3 690	4 700	2 840	3 790	2 290	
	-10.5 m kg	*7 140	5 340	*5 790	3 840	*4 780	2 960	3 900	2 400	
	-12.0 m kg	*6 000	5 640	*4 870	4 070	*3 960	3 170	-	-	

		12.0 m		13.5 m		15.0 m		Portée maxi		Max.	
		Longitudinal UC	Transversal UC	Longitudinal UC	Transversal UC	Longitudinal UC	Transversal UC	Longitudinal UC	Transversal UC	m	
Flèche :	10.2m	13.5 m kg	-	-	-	-	-	*1 080	*1 080	12.4	
Balancier :	7.85m	12.0 m kg	-	-	*1 180	*1 180	-	*1 020	*1 020	13.7	
Tuile de chenille :	800mm	10.5 m kg	-	-	*1 760	*1 760	-	*980	*980	14.7	
Contrepoids : 6 200kg		9.0 m kg	-	-	*2 110	*2 110	*1 380	*1 380	*970	*970	15.5
		7.5 m kg	*2 340	*2 340	*2 310	*2 310	*1 810	*1 810	*960	*960	16.1
		6.0 m kg	*2 520	*2 520	*2 430	2 240	*2 140	1 780	*980	*980	16.6
		4.5 m kg	*2 730	2 660	*2 580	2 130	*2 440	1 710	*1 000	*1 000	16.9
		3.0 m kg	*2 980	2 500	*2 760	2 010	2 590	1 630	*1 040	*1 040	17.0
		1.5 m kg	*3 230	2 330	*2 940	1 900	2 500	1 550	*1 100	*1 100	17.1
		0 m kg	3 450	2 180	2 870	1 790	2 420	1 480	*1 170	1 150	17.0
		-1.5 m kg	3 310	2 050	2 770	1 690	2 350	1 410	*1 270	1 150	16.7
		-3.0 m kg	3 200	1 950	2 700	1 620	2 300	1 360	*1 410	1 180	16.3
		-4.5 m kg	3 130	1 880	2 650	1 570	2 270	1 330	*1 590	1 230	15.8
		-6.0 m kg	3 100	1 850	2 630	1 560	*2 040	1 340	*1 840	1 330	15.1
		-7.5 m kg	3 100	1 860	2 650	1 580	-	-	*2 210	1 480	14.2
	-9.0 m kg	3 160	1 910	-	-	-	-	*2 820	1 710	13.1	
	-10.5 m kg	-	-	-	-	-	-	*3 400	2 110	11.6	
	-12.0 m kg	-	-	-	-	-	-	*3 520	2 850	9.8	

CAPACITÉ DE LEVAGE EC300DL

			1.5 m		3.0 m		4.5 m		6.0 m		7.5 m		9.0 m		Portée maxi		
			Longitudinal UC	Transversal UC	Longitudinal UC	Transversal UC	Longitudinal UC	Transversal UC	Longitudinal UC	Transversal UC	Longitudinal UC	Transversal UC	Longitudinal UC	Transversal UC	Longitudinal UC	Transversal UC	m
Flèche :	6.2m	7.5 m kg	-	-	-	-	-	-	*7 600	*7 600	-	-	-	-	*7 740	7 180	6.6
Balancier :	2.55m	6.0 m kg	-	-	-	-	-	-	*7 920	*7 920	*7 700	5 610	-	-	*7 710	5 530	7.6
Tuile de chenille :	600mm	4.5 m kg	-	-	-	-	*11 200	*11 200	*8 990	7 800	*8 000	5 480	-	-	7 410	4 720	8.2
Contrepoids :5 500kg		3.0 m kg	-	-	-	-	*14 260	11 090	*10 370	7 330	8 350	5 260	-	-	6 840	4 320	8.5
		1.5 m kg	-	-	-	-	*16 330	10 380	11 440	6 930	8 120	5 050	-	-	6 670	4 180	8.6
		0 m kg	-	-	-	-	*16 890	10 140	11 170	6 700	7 960	4 920	-	-	6 860	4 270	8.4
		-1.5 m kg	-	-	*12 830	*12 830	*16 440	10 140	11 090	6 640	7 940	4 890	-	-	7 540	4 670	7.8
		-3.0 m kg	-	-	*20 420	*20 420	*15 070	10 310	11 210	6 740	-	-	-	-	9 130	5 610	6.9
		-4.5 m kg	-	-	*16 190	*16 190	*12 070	10 720	-	-	-	-	-	-	*9 720	8 130	5.5
		7.5 m kg	-	-	-	-	-	-	-	-	-	-	-	-	*6 300	6 090	7.3
Balancier :	3.05m	6.0 m kg	-	-	-	-	-	-	-	-	*6 980	5 660	-	-	*6 030	4 850	8.2
Tuile de chenille :	600mm	4.5 m kg	-	-	-	-	-	-	*8 280	7 870	*7 440	5 490	-	-	*6 010	4 200	8.8
Contrepoids :5 500kg		3.0 m kg	-	-	-	-	*13 090	11 300	*9 720	7 370	*8 160	5 240	6 200	3 890	6 170	3 870	9.1
		1.5 m kg	-	-	-	-	*15 540	10 430	*11 070	6 920	8 070	5 000	6 090	3 790	6 020	3 740	9.1
		0 m kg	-	-	-	-	*16 600	10 030	11 090	6 620	7 880	4 830	-	-	6 170	3 810	8.9
		-1.5 m kg	*7 500	*7 500	*11 670	*11 670	*16 550	9 950	10 960	6 500	7 800	4 750	-	-	6 680	4 110	8.4
		-3.0 m kg	*13 800	*13 800	*19 390	*19 390	*15 550	10 060	11 010	6 540	7 890	4 840	-	-	7 840	4 810	7.6
		-4.5 m kg	-	-	*18 200	*18 200	*13 220	10 390	*9 630	6 810	-	-	-	-	*9 020	6 470	6.3
		7.5 m kg	-	-	-	-	-	-	-	-	*6 170	5 870	-	-	*4 950	*4 950	8.0
Balancier :	3.7m	6.0 m kg	-	-	-	-	-	-	-	*6 250	5 810	-	-	*4 760	4 300	8.9	
Tuile de chenille :	600mm	4.5 m kg	-	-	-	-	-	-	*7 420	*7 420	*6 810	5 610	*6 410	4 080	*4 750	3 780	9.4
Contrepoids :5 500kg		3.0 m kg	-	-	-	-	*11 690	*11 690	*8 950	7 550	*7 620	5 340	6 280	3 950	*4 880	3 500	9.7
		1.5 m kg	-	-	-	-	*14 520	10 710	*10 460	7 040	8 150	5 060	6 120	3 810	*5 190	3 380	9.7
		0 m kg	-	-	*6 750	*6 750	*16 180	10 140	11 170	6 680	7 900	4 850	6 000	3 700	5 560	3 430	9.5
		-1.5 m kg	*6 940	*6 940	*10 970	*10 970	*16 650	9 920	10 940	6 480	7 760	4 720	5 950	3 660	5 940	3 650	9.1
		-3.0 m kg	*11 600	*11 600	*16 610	*16 610	*16 130	9 940	10 910	6 460	7 760	4 720	-	-	6 780	4 160	8.3
		-4.5 m kg	*17 380	*17 380	*20 560	*20 560	*14 460	10 160	*10 740	6 600	-	-	-	-	*8 480	5 260	7.2
		-6.0 m kg	-	-	*15 040	*15 040	*10 660	*10 660	-	-	-	-	-	-	*8 610	8 410	5.3
Flèche :	6.2m articulée	9.0 m kg	-	-	-	-	*11 630	*11 630	-	-	-	-	-	-	*10 600	*10 600	5.0
Balancier :	2.55m	7.5 m kg	-	-	-	-	*11 220	*11 220	*9 910	8 330	-	-	-	-	*9 280	6 970	6.7
Tuile de chenille :	600mm	6.0 m kg	-	-	*12 100	*12 100	*12 180	*12 180	*10 160	8 160	8 740	5 560	-	-	8 460	5 380	7.7
Contrepoids :5 500kg		4.5 m kg	-	-	-	-	*14 110	12 140	*10 930	7 750	8 590	5 420	-	-	7 300	4 590	8.3
		3.0 m kg	-	-	-	-	*16 140	10 970	*11 800	7 250	8 330	5 190	-	-	6 740	4 200	8.6
		1.5 m kg	-	-	-	-	-	-	11 410	6 830	8 100	4 980	-	-	6 570	4 060	8.7
		0 m kg	-	-	-	-	*15 850	9 990	11 140	6 600	7 940	4 840	-	-	6 770	4 160	8.4
		-1.5 m kg	-	-	-	-	*13 950	10 020	*10 950	6 540	7 930	4 830	-	-	7 440	4 550	7.9
		-3.0 m kg	-	-	-	-	*10 920	10 230	*8 620	6 670	-	-	-	-	*6 660	5 480	7.0
		9.0 m kg	-	-	-	-	*9 590	*9 590	-	-	-	-	-	-	*7 210	*7 210	5.9
Balancier :	3.05m	7.5 m kg	-	-	-	-	*9 010	*9 010	*9 200	8 470	-	-	-	-	*6 370	5 910	7.3
Tuile de chenille :	600mm	6.0 m kg	-	-	-	-	*9 570	*9 570	*9 550	8 270	*8 510	5 620	-	-	*6 050	4 710	8.3
Contrepoids :5 500kg		4.5 m kg	-	-	-	-	*13 180	12 430	*10 380	7 830	8 620	5 440	-	-	*6 000	4 080	8.9
		3.0 m kg	-	-	-	-	*15 380	11 200	*11 360	7 300	8 330	5 180	6 190	3 830	6 070	3 750	9.1
		1.5 m kg	-	-	-	-	*16 560	10 280	11 410	6 820	8 050	4 930	6 070	3 720	5 930	3 630	9.2
		0 m kg	-	-	-	-	*16 220	9 880	11 060	6 520	7 860	4 750	-	-	6 080	3 710	9.0
		-1.5 m kg	-	-	*10 830	*10 830	*14 700	9 810	10 930	6 400	7 780	4 680	-	-	6 600	4 010	8.5
		-3.0 m kg	-	-	-	-	*12 080	9 960	*9 420	6 470	*6 640	4 790	-	-	*6 340	4 700	7.7
		9.0 m kg	-	-	-	-	-	-	*7 240	*7 240	-	-	-	-	*5 550	*5 550	6.8
Balancier :	3.7m	7.5 m kg	-	-	-	-	-	*7 460	*7 460	*6 680	5 850	-	-	*5 010	*5 010	8.1	
Tuile de chenille :	600mm	6.0 m kg	-	-	-	-	*7 030	*7 030	*7 800	*7 800	*7 700	5 790	-	-	*4 780	4 170	9.0
Contrepoids :5 500kg		4.5 m kg	-	-	*9 960	*9 960	*9 810	*9 810	*9 540	8 060	*8 370	5 570	6 410	4 030	*4 740	3 670	9.5
		3.0 m kg	-	-	-	-	*14 410	11 670	*10 830	7 500	8 450	5 280	6 270	3 900	*4 840	3 390	9.8
		1.5 m kg	-	-	-	-	*16 160	10 590	11 580	6 960	8 130	4 990	6 110	3 750	*5 100	3 280	9.8
		0 m kg	-	-	*5 970	*5 970	*16 510	9 980	11 140	6 580	7 880	4 770	5 980	3 640	5 480	3 330	9.6
		-1.5 m kg	-	-	*10 230	*10 230	*15 570	9 770	10 910	6 380	7 740	4 640	5 940	3 600	5 860	3 550	9.1
		-3.0 m kg	-	-	*15 950	*15 950	*13 480	9 820	*10 330	6 370	7 750	4 650	-	-	*6 190	4 060	8.4
		-4.5 m kg	-	-	-	-	*9 990	*9 990	*7 590	6 550	-	-	-	-	*6 210	5 480	7.3

CARACTÉRISTIQUES TECHNIQUES.

CAPACITÉ DE LEVAGE EC300DNL

			1.5 m		3.0 m		4.5 m		6.0 m		7.5 m		9.0 m		Portée maxi		m
			Longitudinal UC	Transversal UC	Longitudinal UC	Transversal UC	Longitudinal UC	Transversal UC	Longitudinal UC	Transversal UC	Longitudinal UC	Transversal UC	Longitudinal UC	Transversal UC	Longitudinal UC	Transversal UC	
Flèche :	6.2m	7.5 m kg	-	-	-	-	-	-	*7 600	*7 600	-	-	-	-	*7 740	7 130	6.6
Balancier :	2.55m	6.0 m kg	-	-	-	-	-	-	*7 920	*7 920	*7 700	5 570	-	-	*7 710	5 490	7.6
Tuile de chenille :	600mm	4.5 m kg	-	-	-	*11 200	*11 200	*8 990	7 740	*8 000	5 440	-	-	-	7 350	4 690	8.2
Contrepoids :5 500kg		3.0 m kg	-	-	-	*14 260	11 010	*10 370	7 280	8 280	5 220	-	-	-	6 780	4 280	8.5
		1.5 m kg	-	-	-	*16 330	10 300	11 340	6 880	8 050	5 010	-	-	-	6 610	4 140	8.6
		0 m kg	-	-	-	*16 890	10 060	11 080	6 650	7 900	4 880	-	-	-	6 810	4 230	8.4
		-1.5 m kg	-	-	*12 830	*12 830	*16 440	10 060	11 000	6 580	7 870	4 850	-	-	7 480	4 630	7.8
		-3.0 m kg	-	-	*20 420	*20 420	*15 070	10 230	11 110	6 680	-	-	-	-	9 050	5 560	6.9
		-4.5 m kg	-	-	*16 190	*16 190	*12 070	10 640	-	-	-	-	-	-	*9 720	8 060	5.5
Flèche :	6.2m	7.5 m kg	-	-	-	-	-	-	-	-	-	-	-	-	*6 300	6 040	7.2
Balancier :	3.05m	6.0 m kg	-	-	-	-	-	-	-	*6 980	5 620	-	-	-	*6 030	4 810	8.2
Tuile de chenille :	600mm	4.5 m kg	-	-	-	-	-	-	*8 280	7 810	*7 440	5 450	-	-	*6 010	4 170	8.7
Contrepoids :5 500kg		3.0 m kg	-	-	-	*13 090	11 220	*9 720	7 310	*8 160	5 200	6 150	3 860	6 110	3 830	9.0	
		1.5 m kg	-	-	-	*15 540	10 340	*11 070	6 860	8 010	4 960	6 040	3 750	5 970	3 710	9.1	
		0 m kg	-	-	-	*16 600	9 950	11 000	6 570	7 810	4 790	-	-	-	6 110	3 770	8.9
		-1.5 m kg	*7 500	*7 500	*11 670	*11 670	*16 550	9 870	10 860	6 450	7 730	4 710	-	-	6 620	4 080	8.4
		-3.0 m kg	*13 800	*13 800	*19 390	*19 390	*15 550	9 980	10 910	6 490	7 820	4 790	-	-	7 780	4 770	7.5
		-4.5 m kg	-	-	*18 200	*18 200	*13 220	10 310	*9 630	6 760	-	-	-	-	*9 020	6 410	6.2
Flèche :	6.2m	7.5 m kg	-	-	-	-	-	-	-	-	*6 170	5 830	-	-	*4 950	*4 950	8.0
Balancier :	3.7m	6.0 m kg	-	-	-	-	-	-	-	-	*6 250	5 770	-	-	*4 760	4 260	8.9
Tuile de chenille :	600mm	4.5 m kg	-	-	-	-	-	-	*7 420	*7 420	*6 810	5 570	6 360	4 050	*4 750	3 750	9.4
Contrepoids :5 500kg		3.0 m kg	-	-	-	*11 690	11 650	*8 950	7 490	*7 620	5 300	6 220	3 920	*4 880	3 470	9.7	
		1.5 m kg	-	-	-	*14 520	10 630	*10 460	6 990	8 080	5 020	6 070	3 780	*5 190	3 350	9.7	
		0 m kg	-	-	*6 750	*6 750	*16 180	10 050	11 070	6 620	7 840	4 800	5 950	3 670	5 510	3 390	9.5
		-1.5 m kg	*6 940	*6 940	*10 970	*10 970	*16 650	9 840	10 850	6 430	7 700	4 680	5 900	3 620	5 890	3 620	9.1
		-3.0 m kg	*11 600	*11 600	*16 610	*16 610	*16 130	9 860	10 820	6 400	7 690	4 680	-	-	6 720	4 120	8.3
		-4.5 m kg	*17 380	*17 380	*20 560	20 520	*14 460	10 080	*10 740	6 550	-	-	-	-	*8 480	5 220	7.2
		-6.0 m kg	-	-	*15 040	*15 040	*10 660	10 600	-	-	-	-	-	-	*8 610	8 350	5.4
Flèche :	6.2m articulée	9.0 m kg	-	-	-	*11 630	*11 630	-	-	-	-	-	-	-	*10 600	*10 600	5.0
Balancier :	2.55m	7.5 m kg	-	-	-	*11 220	*11 220	*9 910	8 270	-	-	-	-	-	*9 280	6 920	6.7
Tuile de chenille :	600mm	6.0 m kg	-	-	*12 100	*12 100	*12 180	*12 180	*10 160	8 100	8 670	5 520	-	-	8 400	5 330	7.7
Contrepoids :5 500kg		4.5 m kg	-	-	-	*14 110	12 060	*10 930	7 690	8 520	5 380	-	-	-	7 240	4 560	8.3
		3.0 m kg	-	-	-	*16 140	10 890	11 800	7 200	8 270	5 150	-	-	-	6 680	4 160	8.6
		1.5 m kg	-	-	-	-	-	11 320	6 780	8 030	4 940	-	-	-	6 510	4 030	8.7
		0 m kg	-	-	-	*15 850	9 910	11 040	6 540	7 870	4 800	-	-	-	6 710	4 120	8.4
		-1.5 m kg	-	-	-	*13 950	9 940	*10 950	6 490	7 860	4 780	-	-	-	7 380	4 520	7.9
		-3.0 m kg	-	-	-	*10 920	10 150	*8 620	6 620	-	-	-	-	-	*6 660	5 440	7.0
Flèche :	6.2m articulée	9.0 m kg	-	-	-	*9 590	*9 590	-	-	-	-	-	-	-	*7 210	*7 210	5.8
Balancier :	3.05m	7.5 m kg	-	-	-	*9 010	*9 010	*9 200	8 420	-	-	-	-	-	*6 370	5 870	7.3
Tuile de chenille :	600mm	6.0 m kg	-	-	-	*9 570	*9 570	*9 550	8 210	*8 510	5 580	-	-	-	*6 050	4 670	8.2
Contrepoids :5 500kg		4.5 m kg	-	-	-	*13 180	12 340	*10 380	7 780	8 560	5 400	-	-	-	*6 000	4 050	8.8
		3.0 m kg	-	-	-	*15 380	11 120	*11 360	7 240	8 270	5 140	6 140	3 800	6 020	3 720	9.1	
		1.5 m kg	-	-	-	*16 560	10 200	11 320	6 770	7 990	4 890	6 020	3 690	5 880	3 600	9.1	
		0 m kg	-	-	-	*16 220	9 800	10 970	6 460	7 790	4 710	-	-	-	6 030	3 670	8.9
		-1.5 m kg	-	-	*10 830	*10 830	*14 700	9 730	10 840	6 350	7 720	4 640	-	-	6 540	3 980	8.4
		-3.0 m kg	-	-	-	*12 080	9 880	*9 420	6 410	*6 640	4 750	-	-	-	*6 340	4 660	7.6
Flèche :	6.2m articulée	9.0 m kg	-	-	-	-	-	*7 240	*7 240	-	-	-	-	-	*5 550	*5 550	6.8
Balancier :	3.7m	7.5 m kg	-	-	-	-	-	*7 460	*7 460	*6 680	5 810	-	-	-	*5 010	*5 010	8.1
Tuile de chenille :	600mm	6.0 m kg	-	-	-	*7 030	*7 030	*7 800	*7 800	*7 700	5 750	-	-	-	*4 780	4 140	9.0
Contrepoids :5 500kg		4.5 m kg	-	-	*9 960	*9 960	*9 810	*9 810	*9 540	8 000	*8 370	5 530	6 360	4 000	*4 740	3 630	9.5
		3.0 m kg	-	-	-	*14 410	11 590	*10 830	7 440	8 390	5 240	6 210	3 870	*4 840	3 360	9.8	
		1.5 m kg	-	-	-	*16 160	10 500	11 490	6 900	8 060	4 950	6 050	3 720	*5 100	3 250	9.8	
		0 m kg	-	-	*5 970	*5 970	*16 510	9 900	11 040	6 520	7 810	4 730	5 930	3 600	5 430	3 300	9.6
		-1.5 m kg	-	-	*10 230	*10 230	*15 570	9 690	10 820	6 330	7 680	4 600	5 890	3 570	5 810	3 520	9.1
		-3.0 m kg	-	-	*15 950	*15 950	*13 480	9 740	*10 330	6 310	7 690	4 610	-	-	*6 190	4 020	8.4
		-4.5 m kg	-	-	-	-	*9 990	*9 990	*7 590	6 490	-	-	-	-	*6 210	5 415	7.3

CAPACITÉ DE LEVAGE EC300DLR

			6.0 m		7.5 m		9.0 m		10.5 m	
			Longitudinal UC	Transversal UC	Longitudinal UC	Transversal UC	Longitudinal UC	Transversal UC	Longitudinal UC	Transversal UC
Flèche :	10.2m	13.5 m kg	-	-	-	-	-	-	-	-
Balancier :	7.9m	12.0 m kg	-	-	-	-	-	-	-	-
Tuile de chenille :	800mm	10.5 m kg	-	-	-	-	-	-	-	-
Contrepoids :6 800kg		9.0 m kg	-	-	-	-	-	-	-	-
		7.5 m kg	-	-	-	-	-	-	-	-
		6.0 m kg	-	-	-	-	-	-	-	-
		4.5 m kg	-	-	-	-	-	-	*3 640	*3 640
		3.0 m kg	-	-	*5 390	*5 390	*4 590	*4 590	*4 050	3 670
		1.5 m kg	*8 160	7 470	*6 290	5 540	*5 190	4 280	*4 470	3 410
		0 m kg	*9 280	6 710	*7 060	5 030	*5 730	3 940	*4 860	3 160
		-1.5 m kg	*10 020	6 220	*7 650	4 660	6 130	3 670	4 940	2 960
		-3.0 m kg	*9 880	5 950	7 650	4 420	5 920	3 470	4 780	2 810
		-4.5 m kg	*10 430	5 840	7 500	4 290	5 790	3 350	4 670	2 710
		-6.0 m kg	*10 400	5 830	7 450	4 240	5 730	3 300	4 620	2 660
		-7.5 m kg	*10 030	5 900	7 480	4 270	5 740	3 300	4 620	2 660
	-9.0 m kg	*9 400	6 060	*7 570	4 370	5 810	3 370	4 680	2 720	
	-10.5 m kg	*8 440	6 290	*6 850	4 540	*5 670	3 510	*4 710	2 850	
	-12.0 m kg	*7 000	6 630	*5 700	4 800	*4 630	3 740	-	-	

			12.0 m		13.5 m		15.0 m		Portée maxi		
			Longitudinal UC	Transversal UC	Longitudinal UC	Transversal UC	Longitudinal UC	Transversal UC	Longitudinal UC	Transversal UC	m
Flèche :	10.2m	13.5 m kg	-	-	-	-	-	-	*1 310	*1 310	13.0
Balancier :	7.9m	12.0 m kg	-	-	*1 850	*1 850	-	-	*1 230	*1 230	14.2
Tuile de chenille :	800mm	10.5 m kg	-	-	*2 430	*2 430	*1 300	*1 300	*1 180	*1 180	15.1
Contrepoids :6 800kg		9.0 m kg	-	-	*2 750	*2 750	*2 030	*2 030	*1 160	*1 160	15.9
		7.5 m kg	-	-	*2 850	2 740	*2 490	2 180	*1 160	*1 160	16.5
		6.0 m kg	*3 120	*3 120	*3 000	2 640	*2 870	2 120	*1 160	*1 160	16.9
		4.5 m kg	*3 380	3 130	*3 190	2 520	*3 050	2 030	*1 190	*1 190	17.2
		3.0 m kg	*3 680	2 940	*3 400	2 380	3 190	1 940	*1 230	*1 230	17.4
		1.5 m kg	*3 980	2 750	*3 620	2 250	3 090	1 850	*1 280	*1 280	17.4
		0 m kg	4 240	2 580	3 540	2 120	3 000	1 760	*1 360	1 340	17.3
		-1.5 m kg	4 080	2 430	3 430	2 020	2 920	1 680	*1 460	1 350	17.0
		-3.0 m kg	3 960	2 320	3 340	1 930	2 860	1 630	*1 600	1 380	16.6
		-4.5 m kg	3 880	2 240	3 280	1 880	2 830	1 600	*1 780	1 450	16.1
		-6.0 m kg	3 840	2 200	3 260	1 860	2 830	1 600	*2 040	1 560	15.4
		-7.5 m kg	3 850	2 210	3 290	1 880	-	-	*2 400	1 730	14.5
	-9.0 m kg	3 910	2 270	-	-	-	-	*2 980	2 000	13.4	
	-10.5 m kg	-	-	-	-	-	-	*3 860	2 440	12.0	
	-12.0 m kg	-	-	-	-	-	-	*3 900	3 250	10.1	

ÉQUIPEMENTS.

STANDARD EQUIPMENT

	EC250D	EC300D
Moteur		
Moteur turbo diesel 4 temps refroidi par eau, à injection directe et refroidisseur d'air de suralimentation, conforme aux normes antipollution de Niveau 4EU (Phase IIIA).	•	•
Filtre à air avec indicateur de colmatage	•	•
Réchauffeur d'air d'admission	•	•
Préfiltre cyclone	•	•
Commande électrique d'arrêt du moteur	•	•
Filtre à carburant et séparateur d'eau	•	•
Pompe de remplissage de carburant : 50 l/min, arrêt automatique	•	•
Alternateur, 110 A	•	•
Système de commande électrique/électronique		
Contronics	•	•
Système avancé de sélection de mode	•	•
Système d'autodiagnostic	•	•
Indication de l'état de la machine	•	•
Régulation de puissance par détection du régime du moteur	•	•
Système de retour automatique au ralenti	•	•
Amplification de puissance par simple pression	•	•
Sécurité arrêt / démarrage	•	•
Écran couleur LCD réglable	•	•
Interrupteur électrique général	•	•
Circuit de prévention de redémarrage du moteur	•	•
Puissants projecteurs halogènes :	•	•
2 projecteurs sur le châssis	•	•
1 projecteur sur la flèche	•	•
Batteries, 2 x 12 V / 200 Ah	•	•
Démarrateur, 24 V/5,5 kW	•	•
Système hydraulique		
Valve de sécurité en cas de rupture de flexible : flèche	•	•
Alarme de surcharge	•	•
Système hydraulique à détection automatique	•	•
Système de cumul de débit	•	•
Flèche prioritaire	•	•
Balancier prioritaire	•	•
Orientation prioritaire	•	•
Mode ECO : technologie permettant une réduction de la consommation de carburant	•	•
Valves de recirculation : flèche, balancier et godet	•	•
Valves antirebond, orientation	•	•
Valves de maintien, flèche et balancier	•	•
Système de filtration multi-étagé	•	•
Amortissement des vérins	•	•
Joint anti-contamination des vérins	•	•
Distributeur hydraulique auxiliaire	•	•
Moteurs de translation à 2 vitesses à changement automatique	•	•
Huile hydraulique, ISO VG 46	•	•
Châssis		
Marchepied d'accès avec main courante	•	•
Espace de rangement pour les outils	•	•
Tôles perforées antidérapantes	•	•
Tôle de protection inférieure (renforcée)	•	•
Contrepoids intégral :		
4 950 kg	•	•
6 200 kg Longue Portée	•	•
5 500 kg		•
6 800 kg Longue Portée		•
Cabine et équipement intérieur		
Cabine homologuée ROPS (ISO121172)	•	•
Plots en caoutchouc silicone munis de ressorts	•	•
Pédales de translation et leviers	•	•

	EC250D	EC300D
Siège conducteur et console de levier réglables	•	•
Leviers de commande avec 4 commutateurs chacun	•	•
Chauffage et climatisation, commande automatique	•	•
Antenne souple	•	•
Autoradio stéréo AM/FM avec lecteur de CD et entrée MP3	•	•
Levier de verrouillage de sécurité du système hydraulique	•	•
Équipement de la cabine toutes saisons insonorisée comprenant :	•	•
Porte-gobelets	•	•
Portes fermant à clé	•	•
Vitres teintées	•	•
Tapis de sol	•	•
Avertisseur sonore	•	•
Larges espaces de rangement	•	•
Partie supérieure du pare-brise escamotable vers le haut	•	•
Partie inférieure du pare-brise démontable	•	•
Ceinture de sécurité	•	•
Verre de sécurité	•	•
Écran pare-soleil, AV, toit et AR	•	•
Écran antipluie	•	•
Essuie-glace avec fonction intermittence	•	•
Caméra de vision arrière	•	•
Clé unique	•	•
Châssis porteur		
Tôle de protection inférieure (renforcée)	•	•
Réglage hydraulique de la largeur de voie	•	•
Maillons de chenilles graissés et étanches	•	•
Guide-chaînes	•	•
Tuiles de chenilles		
600 mm à triple arête	•	•
800 mm à triple arêtes, longue portée	•	•
Équipements excavateurs		
Flèche : 6,0 m, monobloc	•	
Balancier : 2,97 m	•	
Flèche : 10,2 m, monobloc, longue portée	•	
Balancier : 7,85 m, longue portée	•	
Flèche : 6,2 m, monobloc		•
Balancier : 3,05 m		•
Flèche : 10,2 m, monobloc, longue portée		•
Balancier : 7,9 m, longue portée		•
Graissage centralisé à commande manuelle	•	•

ÉQUIPEMENTS EN OPTION

	EC250D	EC300D
Moteur		
Réchauffeur de liquide de refroidissement : 120 V, 240 V	•	•
Préfiltre à bain d'huile	•	•
Réchauffeur à gazole pour le liquide de refroidissement, 10 kW	•	•
Séparateur d'eau avec chauffage	•	•
Arrêt automatique du moteur	•	•
Équipement électrique		
Projecteurs de travail supplémentaires :	•	•
3 projecteurs sur la cabine	•	•
1 projecteur sur la flèche	•	•
1 projecteur sur le contrepoids	•	•
Avertisseur sonore de translation	•	•
Protection antivol	•	•
Gyrophare	•	•

ÉQUIPEMENTS EN OPTION

	EC250D	EC300D
Système hydraulique		
Valve de sécurité en cas de rupture de flexible : balancier	•	•
Fonction position flottante de flèche avec valve de sécurité en cas de rupture de flexible	•	•
Fonction position flottante de flèche sans valve de sécurité en cas de rupture de flexible	•	•
Conduites hydrauliques :	•	•
Système de gestion de l'outil/accessoire (jusqu'à 18 mémoires programmables)	•	•
Marteau et cisaille, débit de pompe 1 et 2	•	•
Marteau et cisaille :		
préréglage variable du débit et de la pression	•	•
Filtre de retour supplémentaire	•	•
Équipement de talutage et rotateur	•	•
Pince	•	•
Conduite de retour de fuites d'huile (vidange)	•	•
Conduites, porte-outil	•	•
Porte-outil à accouplement rapide hydraulique Volvo S1	•	
Porte-outil à accouplement rapide hydraulique Volvo S2	•	•
Porte-outil à accouplement rapide hydraulique Volvo U24	•	
Porte-outil à accouplement rapide hydraulique Volvo U29		•
Huile hydraulique, biodégradable 46	•	•
Huile hydraulique longue durée 32	•	•
Huile hydraulique longue durée 46	•	•
Huile hydraulique longue durée 68	•	•
Cabine et équipement intérieur		
Siège chauffant avec habillage tissu	•	•
Siège avec habillage textile, chauffage et suspension pneumatique	•	•
Toit ouvrant	•	•
Protection contre les chutes d'objets (FOG)	•	•
Sur le châssis	•	•
Sur la cabine	•	•
Structure de protection contre les chutes d'objets, montée sur la cabine (FOPS)	•	•
Kit fumeur (cendrier et allume-cigare)	•	•
Grillage de sécurité, pare-brise	•	•
Essuie-glace à intermittence sur la moitié inférieure de pare-brise	•	•
Kit antivandalisme	•	•
Clé spécifique	•	•
Châssis porteur		
Guide-chaîne intégral	•	•
Tuiles de chenilles		
600/700/800/900 mm à triple arête	•	•
Tuiles de chenilles 700 mm, à double arête	•	•
Équipements excavateurs		
Flèche : 6,0 m, monobloc, renforcée	•	
Flèche articulée : 5,95 m	•	
Flèche : 10,2 m, monobloc, longue portée	•	
Balancier : 2,5 m HD, 2,97 m HD, 3,6 m	•	
Balancier : 7,85 m, longue portée	•	
Flèche articulée : 5,95 m		•
Flèche : 10,2 m, monobloc, longue portée		•
Balancier : 2,55 m HD, 3,05 m HD, 3,7 m	•	
Balancier : 7,9 m, longue portée		•
Articulation avec œillet de levage	•	•
Entretien		
Kit d'outillage pour l'entretien quotidien	•	•
Kit d'outillage complet	•	•
Système de graissage automatique	•	

QUELQUES EXEMPLES D'OPTIONS VOLVO

Valve de sécurité en cas de rupture de flexible, balancier



Arrêt automatique du moteur



FOG



Antivol



Chauffage et ventilation



Position flottante de la flèche



VOLVO CONSTRUCTION EQUIPMENT

ARAG

ARAG Bau AG

Zinggen

6166 Hasle LU

www.arag-bau.ch

Tel. 058 710 00 00

Baumaschinen-Rent

Volvo Construction Equipment est différent. La conception, la fabrication et l'entretien de nos machines font toute la différence. Une différence héritée d'une tradition de plus de 180 ans. Un héritage consistant à penser d'abord aux utilisateurs des machines. A toujours rechercher les moyens d'améliorer leur sécurité, leur confort et leur productivité. A nous soucier d'un environnement que nous partageons tous. Le fruit de cette philosophie est une gamme toujours plus étendue de machines et un réseau de support technique d'envergure mondiale dont la mission est de vous aider à en faire encore plus. Partout dans le monde, nos clients sont fiers d'utiliser des machines Volvo.

A noter toutefois que tous nos produits ne sont pas disponibles sur tous les marchés. Dans le cadre de notre politique d'amélioration continue de nos produits, nous nous réservons par ailleurs le droit de modifier sans préavis spécifications et caractéristiques. A noter par ailleurs que les illustrations ne montrent pas nécessairement la version standard de la machine.

VOLVO

Volvo Construction Equipment
www.volvoce.com

Ref. No 20028090-D
2013.05
Volvo, Global Marketing

French-31
EXC