

Français

TB295W



imprimé par www.arag-bau.ch

ARAG
Baumaschinen-Rent

ARAG Bau AG
Zinggen
6166 Hasle LU
www.arag-bau.ch
Tel. 058 710 00 00

TAKEUCHI

Caractéristiques techniques

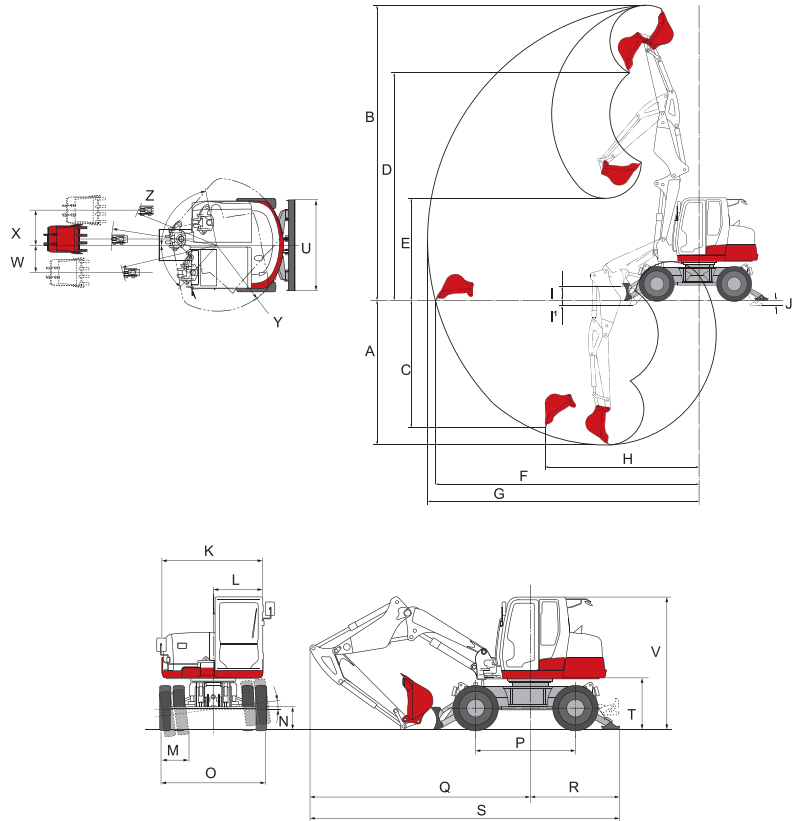
Poids opérationnel de la machine	kg	10410
Roues jumelées	4x2	8,25-20
Emission sonore dB(A)	LwA	99
Emission sonore dB(A)	LpA	76
Vitesse de rotation	t/min	10,1
Vitesse de translation / à basse vitesse 1	km/h	5,3
Vitesse de translation / à haute vitesse 1	km/h	15,4
Vitesse de translation / à basse vitesse 2	km/h	10,3
Vitesse de translation / à haute vitesse 1	km/h	29,7
Degrés d'inclinaison	Degrés	35
Angle d'orientation de la flèche (Gauche / droite)	Degrés	70/60

Moteur

Type		DEUTZ TCD3.6 L4
Puissance (ISO 14396)	kW/CV	85,0/115,0
Régime	t/min	2200
Cylindrée	ml	3621
Nombre de cylindres		4
Liquide de refroidissement	l	12
Huile moteur	l	15
Capacité réservoir carburant	l	162

Dimensions

Profondeur maximale d'excavation	A	mm	4115
Hauteur maximale de coupe	B	mm	8430
Porté profondeur maximale d'excavation	C	mm	3645
Hauteur de déchargement maximale	D	mm	6480
Hauteur de déchargement minimal	E	mm	2905
Portée maximale au plan de référence au sol	F	mm	7555
Portée maximale	G	mm	7775
Profondeur maximale de creusement vertical	H	mm	4390
Lavage maximale de la lame	I	mm	400
Abaissement maximal de la lame	I1	mm	150
Abaissement maximal du stabilisateur	J	mm	150
Largeur totale de la superstructure	K	mm	2270
Largeur cabine	L	mm	1050
Largeur pneus	M	mm	525
Garde au sol	N	mm	320
Largeur train de roulement	O	mm	2300
Empattement	P	mm	2200
Longueur axe-bras de levage horiz.	Q	mm	4835
Distance lame-essieu	R	mm	2010
Longueur totale	S	mm	6815
Hauteur libre sous la lame de nivellement	T	mm	1140
Largeur lame de nivellement	U	mm	2300
Hauteur totale	V	mm	3010
Marge de placement du godet (gauche)	W	mm	705
Marge de placement du godet (droit)	X	mm	875
Rotation	Y	mm	1690
Rayon minimal d'équipement au décalage avant maximale (droite)	Z	mm	2240



Système hydraulique

Pompe de travail principale		Système hydraulique à signal de charge
Débit maxi (pression de refoulement maxi P1)	l/min (MPa)	176,0 (27,5)
Débit maxi (pression de refoulement maxi P2)	l/min (MPa)	15,4 (3,5)
Débit maxi (pression de refoulement maxi P3)	l/min (MPa)	59,6 (24,0)
Débit maxi (pression de refoulement maxi P4)	l/min (MPa)	40,3 (20,0)
Débit maxi (pression de refoulement maxi P5 HST)	l/min (MPa)	35,6 (14,0)
Débit maxi (pression de refoulement maxi P6 HST)	l/min (MPa)	156 (38,0)
Débit maxi (pression de refoulement maxi P7 HST)	l/min (MPa)	43,1 (2,4)
Circuit hydraulique auxiliaire primaire	l/min (MPa)	120,0 (20,6)
Circuit hydraulique auxiliaire secondaire	l/min (MPa)	55,0 (20,6)
Circuit hydraulique auxiliaire tertiaire gauche + droite	l/min (MPa)	16,0 (3,5)/55,0 (20,6)
Circuit hydraulique auxiliaire quaternaire	l/min (MPa)	55,0 (20,6)
Capacité du réservoir hydraulique	l	129,2

TAKEUCHI

TAKEUCHI FRANCE S.A.S

Parc d'activité des Béthunes
Siège social : 3, avenue de la Mare
CS29258 - SOA

95078 CERGY PONTOISE CEDEX
Tél. : 01 34 64 30 30 - Fax : 01 34 64 08 95
Email : commercial@takeuchi-france.com
www.takeuchi-france.com

Dans votre région distribué par :

ARAG Bau AG
Zinggen
6166 Hasle LU
www.arag-bau.ch
Tel. 058 710 00 00

Baumaschinen-Rent

Conformément à notre démarche d'améliorations constantes, nous nous réservons le droit de modifier ces spécifications à tout moment sans préavis.