

HTD5 DUMPSTER



JCB SAS - Zone d'activités - 3 Rue du Vignolle - 95842 SARCELLES CEDEX.
Téléphone: 01 34 29 20 20 - Télécopie: 01 39 90 93 66 - Web: www.jcb.com



21 Avenue de l'Agriculture - BP16 - Zone industrielle du Brézet - 63014 Clermont-Ferrand cedex 2
Tél: 04 73 91 93 51 - Télécopie: 04 73 90 23 11 - E-mail: info@yvanbeal.fr - Web: www.yvanbeal.fr

Innover Pour Construire





Français

Espaces restreints et charges lourdes.

Faites confiance à JCB pour vous aider.

La largeur maximale de 690 mm du Dumpster permet de passer dans une porte standard

La hauteur de déchargement de 1450 mm correspond à celle d'une benne ou d'un véhicule haut

La charge utile de 500 kg offre un gain de temps

La conception et la fabrication JCB garantissent qualité et fiabilité

Le moteur arrière, permet d'accéder facilement aux composants pour les contrôles quotidiennes, ainsi que pour l'entretien et les réparations.



Le nouveau JCB HTD5 est une brouette motorisée compacte, avec benne élévatrice haut déversement conçue par JCB pour vous faire économiser du temps, de l'énergie et de l'argent : lors de tests réalisés par un organisme indépendant, les Dumpsters se sont révélés plus de 20 fois plus efficaces que leurs prédécesseurs, les brouettes.

Le Dumpster JCB HTD5 entre réellement en action lorsqu'il est associé à une Micro pelle JCB. Ses dimensions compactes, avec une largeur hors tout de seulement 690 mm, lui permet de suivre la pelle Micro à travers une porte standard (généralement de 750 mm de largeur) pour accéder à des sites restreints comme les jardins d'habitation. Une fois en position, le Dumpster JCB HTD5 peut être chargé directement par la Micro pelle pour dégager les gravats.

Non seulement cette machine est incroyablement facile à utiliser, même pour les novices, néanmoins, vous bénéficiez de deux vitesses de déplacement : la première pour manoeuvrer avec plus de précision et de maîtrise dans les espaces confinés et la deuxième, plus rapide, pour les déplacements sur le chantier, alors qu'un verrouillage des chenilles de série permet d'immobiliser la machine lorsqu'elle est arrêtée dans une pente. Le capot moteur aide à réduire les niveaux sonores pour une utilisation plus confortable.

En ce qui concerne le déchargement, la benne hydraulique est animée par un vérin depuis le dessous et permet de déverser jusqu'à une hauteur exceptionnelle de 1450 mm, directement dans une benne ou encore un véhicule haut. Encore plus surprenant pour une si petite machine, la capacité de chargement peut atteindre 500 kg.

De plus un châssis inférieur long de 850 mm assure une stabilité longitudinale accrue, un moteur diesel de 6 cv pour les économies et le confort sur le site, plus le choix d'un démarrage manuel ou électrique, et vous obtenez le partenaire idéal pour réaliser tous vos travaux légers, qu'il s'agisse de transport ou de déchargement.

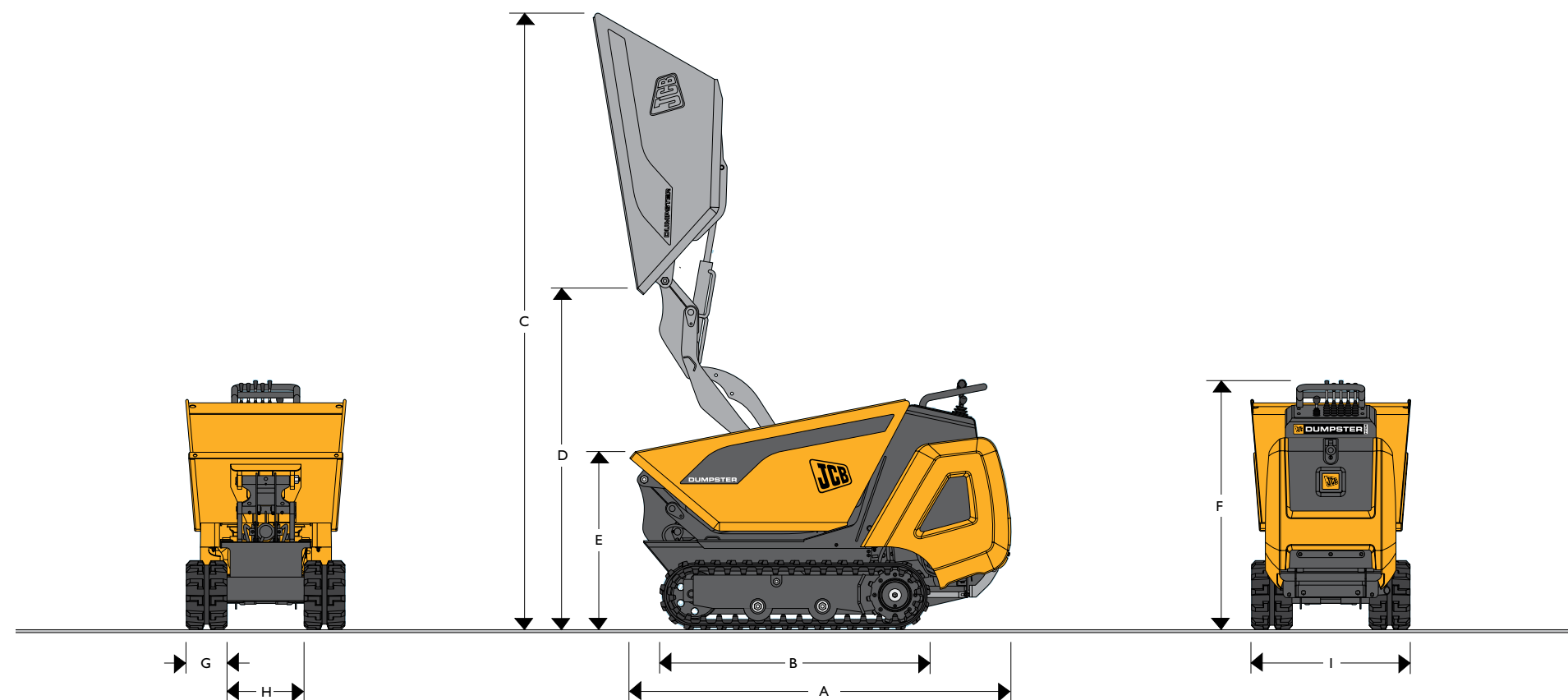
Avec un produit conçu et fabriqué par JCB, vous avez la garantie d'une machine robuste, réalisée intelligemment, qui vous donnera les performances productives dont vous avez besoin. De plus, vous bénéficierez des légendaires service après-vente et service client de notre réseau mondial. Le Dumpster JCB HTD5 inclut tout cela et plus encore.

Cette machine ne se contente pas de faire le travail en silence... elle prend en charge les tâches les plus délicates. Vous pouvez aussi la transporter où vous en avez besoin sur une remorque ou à l'arrière d'un véhicule utilitaire ; effectuer la maintenance et les contrôles quotidiens est tout ce qu'il y a de plus simple grâce à un moteur entièrement accessible.

Des collectivités locales aux sociétés de location, en passant par les entreprises du bâtiment de terrassement, ou d'espaces verts vous trouverez le Dumpster JCB HTD5 indispensable pour accéder aux sites exigus et pour les projets de petite dimension (allées, voies piétonnes, cours intérieures, serres, chemins).



PUISSANCE MOTEUR MAXI : 4.4kW CHARGE OPERATIONNELLE MAXI : 500kg VITESSE MAXI : 4kph



DIMENSIONS

Modèle	HTD5	Modèle	HTD5
	mm		mm
A Longueur de la machine (configuration travail)	1700	F Hauteur hors tout (position de transport)	1100
B Longueur châssis inférieur	850	G Largeur des chenilles	180
C Hauteur maximale (position de déversement)	2720	H Largeur entre les chenilles	330
D Hauteur sous la benne (position de déversement)	1450	I Largeur hors tout	690
E Hauteur de la benne (position de transport)	800		



POIDS ET CAPACITÉS

Poids de la machine	kg	475
Capacité de chargement maxi.	kg	500
Poids opérationnel maxi. (avec chargement)	kg	975
Capacité du réservoir de carburant	litres	4.3
Capacité du réservoir hydraulique	litres	14

MOTEUR (DIESEL)

Puissance maxi.	kW (hp)	4.4 (5.9)
Régime maxi.		3000
Nombre de cylindres		1
Cylindrée	cm ³	349

HYDRAULIQUE

Nombre de pompes		3
Débit de la pompe	l/min	27
Pression de fonctionnement	bar	150

TRANSMISSION

Type – hydrostatique à 2 vitesses

CHÂSSIS INFÉRIEUR

Nombre de galets		2
Tension des chenilles		Graisse
Plage de vitesse	kph	0 – 4

ÉQUIPEMENTS : STANDARD / OPTION

Benne de 0,3m ³		Std
2 vitesses de translation		Std
Démarrage électrique		Option

imprimé par www.arag-bau.ch

ARAG
ARAG Bau AG
 Zinggen
 6166 Hasle LU
www.arag-bau.ch
 Tel. 058 710 00 00

Baumaschinen-Rent