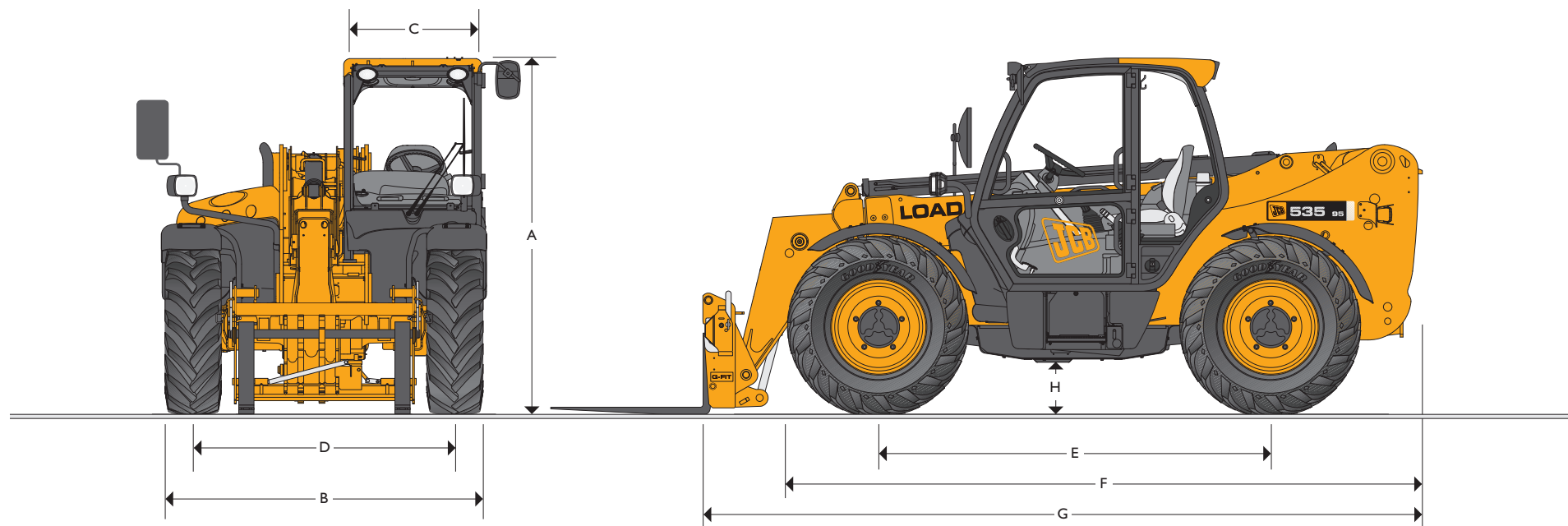


CAPACITÉ MAXI : 3,5 t HAUTEUR DE LEVAGE MAXI : 9,5 m

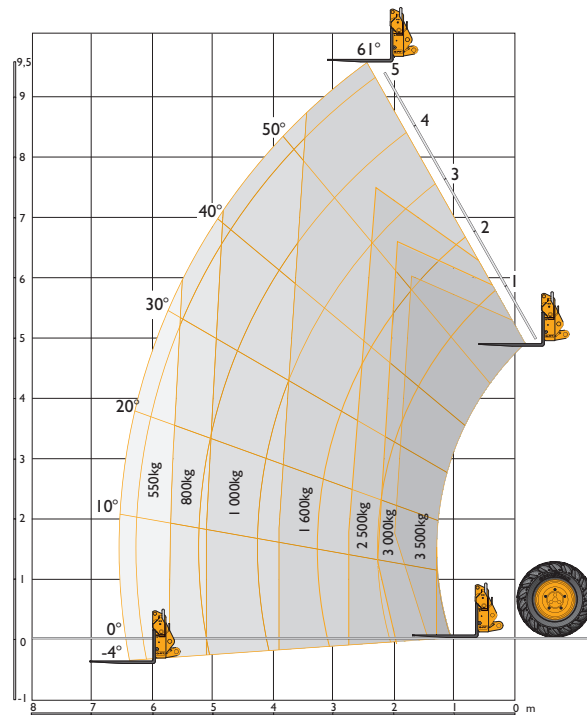
# Français



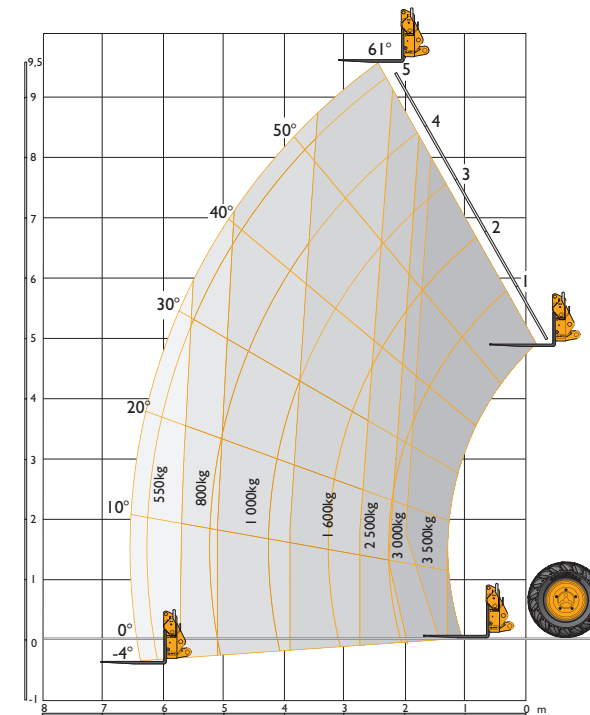
## DIMENSIONS

	535-95		535-95		
	m		m		
A	Hauteur de cabine	2,49	G	Longueur hors tout (au tablier)	4,99
B	Largeur hors tout (aux pneumatiques)	2,29	H	Garde au sol	0,40
C	Largeur intérieure de cabine	0,94		Rayon de braquage ext. pneus	3,7
D	Voie	1,87		Poids (Châssis fixe)	kg 8020
E	Empattement	2,75		Poids (Avec correcteur de dévers)	kg 8075
F	Longueur hors tout à l'avant des pneus	4,38		Pneumatiques	15,5/80 - 24

## PERFORMANCES DE LEVAGE – 535-95



## PERFORMANCES DE LEVAGE – 535-95 Correcteur de dévers



## PERFORMANCES DE LEVAGE – 535-95

		535-95
Capacité maximale	kg	3 500
Capacité maximale à hauteur maximale	kg	1 600
Capacité à portée maximale	kg	500
Hauteur de levage sous les fourches	m	9,5
Portée à hauteur maximale	m	2,43
Portée maximale à l'avant des pneumatiques	m	6,52
Portée maximale avec 1 tonne	m	5,08

En conformité avec le test de stabilité EN 1459 annexe B.

## PERFORMANCES DE LEVAGE – 535-95 Correcteur de dévers

		535-95 Sway
Capacité maximale	kg	3 500
Capacité maximale à hauteur maximale	kg	1 600
Capacité à portée maximale	kg	500
Hauteur de levage sous les fourches	m	9,5
Portée à hauteur maximale	m	2,43
Portée maximale à l'avant des pneumatiques	m	6,52
Portée maximale avec 1 tonne	m	5,08
Charge de basculement à portée maxi	kg	760

 En conformité avec le test de stabilité EN 1459 annexe B  
 Courbe de charge avec option correcteur de dévers.

## MOTORISATION

Moteur diesel 4 cylindres – Version TURBO

Cylindrée : 4,4 litres – Technologie haut de gamme combinant une faible consommation, un bruit réduit, une grande fiabilité et un entretien limité.

Conforme aux exigences Européennes Tier III

Filtration d'air à l'admission à deux étages.

**Puissance** à 2200 tr/mn :

ISO/TR 14396 : 62 kW (84 CV)

**Couple maximal** à 1400 tr/min :

ISO/TR 14396 : 362 Nm

**Option : Motorisation Turbo régulée**

Puissance de 2000 à 2200 tr/min :

ISO/TR 14396 : 74,5 kW (101 CV)

Couple maximal de 1350 à 1650 tr/min :

ISO/TR 14396 : 440 Nm

## TRANSMISSION

Ligne motrice monobloc comprenant la motorisation, l'amortisseur de vibrations, le renvoi d'angle, l'inverseur et la boîte de vitesses POWERSHIFT.

Renvoi d'angle intégré, lubrifié, refroidi et filtré en continu par la pompe de transmission.

Transmission conçue et fabriquée par JCB à convertisseur de couple et boîte de vitesse POWERSHIFT.

4 roues motrices - 4 vitesses AV et 4 vitesses AR.

Ponts JCB équipés à l'avant et à l'arrière d'un différentiel à report de couple MAXTRAC.

Transmission spécifiquement étudiée pour accroître les forces de pénétrations au godet et réduire les efforts de traction sur la route.

## FREINAGE

**Freins de Service** : Système multi disques servo assisté. Montage dans le nez de pont avant et agissant sur les quatre roues.

Rattrapage de jeu automatique.

**Frein de Parking** : Système indépendant à commande mécanique sur disque à sec en sortie de transmission. Etrier en position supérieure pour une meilleure protection.

## FLECHE ET TABLIER

Flèche réalisée en aciers spéciaux à haute résistance et faible teneur en soufre. Entretien réduit par utilisation du Waxoil et patins composites de grande dureté.

Nez de flèche entièrement intégré. Tablier polyvalent JCB Q Fit.

Extension des éléments de flèche synchronisée par vérin. Vérin supérieur moins vulnérable aux chocs sur les planchers.

## SECURITE

Clapets de sécurité sur les fonctions de levage / bennage / télescopage et sur les stabilisateurs. Sur le correcteur du TELEBAT 535-95: neutralisation du correcteur au-delà de 10° d'angle de flèche.

## CAPACITES

Réservoir gasoil	148 litres
Refroidissement	23 litres
Réservoir hydraulique	113 litres

## HYDRAULIQUE

Pompes à engrenage. Crépine à l'aspiration et filtration fine.

Pression maximale	bar	241
Débit à 2200 tr/mn	l/min	82
<b>Temps de cycle (s)</b>		<b>535-95</b>
Levage de flèche		9,1 s
Descente de flèche		7,7 s
Extension de la flèche		10,5 s
Rétraction de la flèche		11,25 s
Déversement du tablier		2,4 s
Cavage du tablier		3,5 s

## ELECTRICITE

12 V négatifs à la masse. Batterie faible entretien 92 AH. Alternateur 65 Amp. Coupe circuit extérieur.

Eclairage conforme au Code de la Route. Gyrophare. Alarme et phare de recul en standard.

## DIRECTION

Direction hydrostatique. 4 roues directrices & 3 modes de direction (2 RD, 2 RD, CRABE) à commutation automatique, changement du mode de direction en roulant.

## CABINE

Cabine conforme aux directives ROPS ISO 3471 et FOPS. ISO 3449.

Excellente isolation phonique assurant un niveau sonore des plus faibles. Visibilité totale. Large vitre de toit en verre feuilleté.

Essuie et lave glace sur le pare-brise avant, la vitre de toit et la vitre arrière.

Chauffage & désembuage grand débit. Nombreuses bouches d'aérations orientables pour le confort du conducteur.

Colonne de direction réglable.

Compteur horaire, indicateur de vitesse,

Siège suspendu réglable. Espaces de rangement.

Vitres et tableau de bord gravés avec le numéro de série du véhicule.

**COMMANDES HYDRAULIQUES** : Leviers multifonctions ergonomiques. Commandes entièrement proportionnelles et cumulables. Dispositif de coupure de transmission « BOOSTER » pour assurer un maximum de performances au chargeur.

**CONTRÔLEUR D'ETAT DE CHARGE** : Indicateurs lumineux et sonore situés dans le champ visuel de l'opérateur pour connaître de façon continue la stabilité de la machine.

## OPTIONS ET ACCESSOIRES

Motorisation turbo régulée, différents profils de pneumatiques, correcteur de dévers +/- 10°, Grille de protection du pare-brise, Air conditionné, Tablier Q Fit à verrouillage hydraulique, monolevier ...

Les capacités du TELEBAT JCB 535-95 ainsi que ses performances hydrauliques en nez de flèche lui confère une grande aptitude à recevoir des équipements lourds de type godets malaxeurs ou équipements de manutention...

Consultez votre concessionnaire JCB.



# ARAG

**Baumaschinen-Rent**

ARAG Bau AG  
Zinggen  
6166 Hasle LU  
www.arag-bau.ch  
Tel. 058 710 00 00

TELESCOPIC TELEBAT JCB | 535-95

## JCB, PARTENAIRES DE CONFIANCE

Aujourd'hui, la mission d'un constructeur de matériels de Travaux Publics, au-delà de la fabrication, consiste à garantir à ses clients utilisateurs des machines innovantes et performantes, mais également à leur apporter une offre large dans le domaine des services et du conseil.

Pour JCB, les axes de travail sont nombreux : Innovation, Assistance technique, Equipements adaptés, Conseil en formation et en financement, Réseau de concessionnaires disponibles et compétents.

JCB, avec plus de 60 ans d'expérience et d'innovation en Terrassement, Compact et Manutention, offre 14 gammes de matériels, soit plus de 300 machines.

La gamme des TELESCOPIC JCB comprend aujourd'hui 20 modèles conçus pour répondre aux conditions de chantiers et d'exploitation les plus contraignantes.

Une gamme performante, des services de qualité, un réseau de professionnels sont les valeurs essentielles qui font la force du constructeur et de son réseau, et sur lesquelles JCB s'engage.  
JCB et son réseau, de véritables Partenaires de Confiance.



JCB SAS – Zone d'activités – 3, rue du Vignolle – 95842 SARCELLES CEDEX. Téléphone : 01 34 29 20 20 – Télécopie : 01 39 90 93 66 – Web : www.jcb.com  
Société anonyme au capital de 2142000 € – 785 869 553 RCS PONTOISE

JCB se réserve le droit de changer les spécifications de ses matériels sans préavis. Les illustrations présentées peuvent montrer des équipements et accessoires en option.  
Le logo JCB est une marque déposée de J C Bamford Excavators Ltd.



9999/4851 F 10/09 Issue 3