

D6N

Tracteur à chaînes

Français



Moteur

Modèle de moteur	C7.1 ACERT™ Cat®	
Normes sur les émissions	américaines EPA Tier 4 Final/ européenne Stage IV/ coréenne Tier 4 Final	
Puissance moteur (maximale) à 2 200 tr/min		
SAE J1995	136 kW	182 hp
ISO 14396 (DIN)	133 kW	180 ch

Moteur (suite)

Puissance nette à 1 800 tr/min		
ISO 9249/SAE J1349 (DIN)	124 kW	168 ch
Poids		
Poids en ordre de marche : XL	16 757 kg	
Poids en ordre de marche : LGP	18 346 kg	

imprimé par www.arag-bau.ch



Caractéristiques du modèle D6N

Puissance et efficacité

La puissance nette accrue, combinée au nouveau convertisseur de couple à embrayage de verrouillage, vous offre jusqu'à 10 % de productivité en plus* dans la plupart des applications. Le nouveau modèle D6N améliore également le rendement énergétique à hauteur de 10 à 15 %.*

Technologies Cat Connect

Les technologies Cat Slope Indicate, Cat Stable Blade et GRADE pour tracteurs fournies de série, telles que Cat GRADE avec Slope Assist™, vous permettent d'abattre plus de travail, plus rapidement et plus précisément. Les technologies GRADE en option, telles que Cat GRADE avec 3D et Cat AccuGrade™, vous permettent de sélectionner les caractéristiques les mieux adaptées aux besoins de votre chantier en termes de modularité, de fonctionnalité et de budget.

Simplicité d'utilisation

Les fonctionnalités programmables, telles que l'Autoshift avancé, le changement de rapport bidirectionnel et l'assistance dans les pentes, permettent de réduire considérablement la fatigue du conducteur. Les fonctionnalités améliorées de la cabine sont conçues pour permettre au conducteur de travailler plus confortablement et réduire la fatigue de ce dernier.

*Par rapport au précédent modèle D6N.

Table des matières

Poste de conduite	3
Puissance et performance	4
Des machines sur mesure	5
Technologies Cat Connect.....	6
Technologie de réduction des émissions	8
Sécurité	9
Durabilité	9
Facilité d'entretien et assistance client.....	10
Versions spéciales.....	11
Spécifications.....	12
Équipement standard	17
Options.....	18



Le dernier modèle de la gamme des Tracteurs D6N Cat combine la légendaire polyvalence avec une gamme de technologies pour vous permettre d'optimiser votre productivité sur le chantier. Une nouvelle transmission avec convertisseur de couple à embrayage de verrouillage offre une simplicité d'utilisation et plus de puissance nette. En outre, elle permet d'améliorer le rendement énergétique à hauteur de 10 à 15 %. Le D6N possède le poids et la puissance nécessaires pour les applications de refoulement, ainsi que l'équilibre et la stabilité dont vous avez besoin pour le nivellement de finition, le tout dans une machine facile à transporter.

Poste de conduite

Confort et productivité



La cabine plus spacieuse, dotée d'une zone d'entrée plus large offre un confort supérieur grâce au siège chauffant et ventilé en option, aux accoudoirs réglables manuellement, au porte-gobelet plus grand et à la prise d'alimentation auxiliaire. Le passage des rapports plus doux et le moteur plus silencieux améliorent le confort général du conducteur. Les joints et gaines de cabine modifiés contribuent à améliorer les performances de chauffage et de climatisation. Le nouveau filtre à air frais/de cabine permet de conserver la propreté de la cabine. Un écran couleur LCD affiche les informations essentielles sur le fonctionnement de la machine, ainsi que sur les pentes longitudinale et transversale en temps réel. Un écran d'affichage de la commande de nivellement peut être intégré dans le tableau de bord afin que les données soient disponibles en un coup d'œil.



Commandes d'équipement et de direction

- Le sens de marche de la machine, le passage en marche avant/marche arrière et la sélection des rapports sont intégrés dans une seule poignée de commande située sur l'accoudoir gauche.
- Les commandes électrohydrauliques de série requièrent très peu d'effort. Les conducteurs ont un contrôle précis de la lame et des équipements arrière, ainsi que des fonctions de la lame VPAT à 6 voies.
- Un cadran de commande d'accélération variable vous permet d'utiliser des régimes moteur pré-réglés ou de sélectionner les modes Autoshift avancés.
- Le changement de rapport bidirectionnel vous permet de choisir automatiquement les vitesses de marche avant/arrière souhaitées ou un paramètre personnalisé.
- Les cartes électrohydrauliques sélectionnables vous permettent de configurer les niveaux de réponse de l'équipement (fin, normal, grossier) en fonction des préférences de l'utilisateur et d'adapter la machine aux applications individuelles.
- La neutralisation de l'équipement empêche tout fonctionnement accidentel des outils de travail hydrauliques.





Puissance et performance

Conçu pour mener le travail à bien

Embrayage de verrouillage

Les commandes de transmission sélectionnent automatiquement le mode de conduite le mieux adapté à l'application, pour une productivité et une efficacité optimales.* La nouvelle transmission avec convertisseur de couple à embrayage de verrouillage vous offre les performances de l'entraînement direct avec la facilité d'utilisation de la transmission Powershift.

Auto-Shift avancé

Le système Autoshift avancé monté de série permet d'économiser du carburant en passant automatiquement au rapport le plus efficace selon la charge. Trois configurations différentes sont disponibles : mode 3 vitesses, 6 vitesses et réglage précis. Elles vous permettent d'optimiser les performances du tracteur en fonction des matériaux et du chantier.

Direction différentielle

La direction différentielle maintient la pleine puissance sur les deux chaînes pour un braquage incomparable, même lorsque la lame est complètement chargée. Lorsqu'une chaîne accélère, l'autre ralentit d'autant. Vous bénéficiez donc d'une plus grande maniabilité et de temps de cycle plus courts. Vous bénéficiez également d'une meilleure maîtrise de la puissance et de la vitesse et d'une plus grande capacité de charge lors de travaux sur sol mou.

Circuit hydraulique à détection de charge

Le circuit éprouvé sur le terrain détecte la charge et ajuste continuellement la puissance hydraulique de la lame afin d'optimiser le rendement.

*Par rapport au précédent modèle D6N.

Moteur

Un Moteur C7.1 ACERT Cat vous apporte toute la puissance et la fiabilité nécessaires. Grâce à une économie de carburant supérieure à celle du modèle précédent et à l'utilisation optimale du liquide d'échappement diesel (DEF, Diesel Exhaust Fluid), vous bénéficiez d'un excellent rendement global des liquides.

Circuit de refroidissement

La conception unique facilite le nettoyage. Robuste, la construction à lamelles en aluminium vous offre un meilleur transfert de chaleur et une résistance à la corrosion. Une porte pivotante offre un accès aisé pour le nettoyage.

Par temps froid, un ventilateur à vitesse variable amélioré réduit sa vitesse pour conserver l'énergie, économiser le carburant et réduire les niveaux sonores.

Un ventilateur à sens de marche inversé manuel en option est disponible pour les applications à débris importants et une grille de décapage au jet de sable en option peut vous aider à protéger le radiateur des matériaux abrasifs et des débris.



Des machines sur mesure

Optimisez votre machine



Train de roulement

Le barbotin surélevé contribue à protéger les principaux composants des chocs violents. En outre, il offre une conception modulaire pour un entretien pratique.

Choisissez le train de roulement à usage intensif pour applications agressives comme le défrichage, les pentes latérales ou les sols rocheux. Ou bien choisissez le train de roulement SystemOne™, conçu pour fonctionner en tant que système et donc s'user pour allonger sa durée de vie et réduire les coûts dans les applications à abrasion ou à impact faible ou modéré. Vous pouvez choisir parmi les nombreux types et largeurs de patins disponibles afin d'optimiser la machine pour des performances supérieures et une plus longue durée de service.



Lames

Les lames semi-universelles et droites présentent une section caissonnée robuste qui augmente leur résistance dans les applications les plus difficiles. Le bouclier robuste, ainsi que les lames de coupe et les embouts boulonnés, offrent un surcroît de résistance et de longévité.

La lame à inclinaison, orientation et dévers variables (VPAT, Variable Pitch Angle Tilt) vous permet de régler hydrauliquement le levage, l'orientation et le dévers pour des résultats précis. La lame VPAT est plus large pour s'adapter à diverses applications. Vous pouvez utiliser votre D6N pour l'épandage de matériaux, le nivellement de finition, le déblaiement, le creusement de tranchées en V et le remblayage de tranchées. Une lame VPAT pliable en option est disponible pour réduire la largeur hors tout de la machine pour répondre plus facilement aux besoins de transport.



Équipements arrière

Pour adapter votre D6N en fonction de la tâche à effectuer, vous pouvez l'équiper d'un ripper multident, d'un treuil ou d'une barre de traction.

Renseignez-vous chez votre concessionnaire Cat pour connaître les options disponibles pour vous aider à optimiser la machine pour le travail que vous effectuez.



Technologies Cat Connect

Surveiller, gérer et améliorer les travaux de chantier



Cat Connect utilise intelligemment la technologie et les services pour améliorer votre efficacité sur les chantiers. Grâce aux données fournies par les technologies embarquées sur les machines, vous bénéficiez d'un volume d'informations inédit sur votre équipement et vos travaux.

Les services Cat Connect sont également disponibles auprès de votre concession, y compris les services suivants :



GESTION DES
ÉQUIPEMENTS

Gestion des équipements : augmentation du temps productif et réduction des coûts d'exploitation.



PRODUCTIVITÉ

Productivité : surveillance de la production et gestion de l'efficacité sur les chantiers.



SÉCURITÉ

Sécurité : sensibilisation accrue à la sécurité du personnel et des équipements.



Technologies LINK

Les technologies LINK ajoutent des fonctions sans fil aux machines, qui permettent le transfert bidirectionnel des informations recueillies par des capteurs embarqués, modules de commande et autres technologies Cat Connect à l'aide d'applications externes telles que notre logiciel VisionLink®.

Product Link™/VisionLink

Grâce à Product Link, l'approximation n'a plus sa place dans la gestion de votre équipement. Suivez la position, les heures de service, la consommation de carburant, la productivité, la durée de marche au ralenti et les codes de diagnostic par le biais de l'interface en ligne VisionLink. Gérez votre parc en temps réel afin d'optimiser l'efficacité, d'améliorer la productivité et de réduire les coûts d'exploitation.



GRADE pour tracteurs

Les technologies CAT Connect GRADE vous aident à atteindre votre objectif de nivellement plus rapidement et plus précisément. Terminez le travail en moins de passes et moins d'effort, ce qui vous permet de gagner du temps et d'augmenter vos bénéfices.

Cat GRADE avec Slope Assist (■) aide les conducteurs en maintenant automatiquement la position prédéterminée de la lame. Ce système permet de gagner du temps, d'améliorer la qualité des finitions et de réduire les interventions du conducteur. Les conducteurs expérimentés bénéficient d'une productivité accrue, tandis que les moins expérimentés peuvent obtenir une meilleure qualité plus rapidement.

Le système **Cat Slope Indicate (■)** affiche la pente transversale et l'orientation avant/arrière de la machine sur le moniteur principal, offrant une plus grande précision aux conducteurs lors de travaux en pente.

La fonction **Cat Stable Blade (■)** assiste le conducteur dans les opérations de contrôle de la lame, pour des nivellements de finition plus rapides et plus simples.

Cat GRADE avec 3D (●) est un système de commande de nivellement intégré qui permet aux conducteurs d'améliorer l'efficacité du nivellement, la précision et la productivité dans les applications de refoulement et de nivellement de précision. Les antennes sont positionnées sur le toit de la cabine, éliminant ainsi les mâts et câbles connexes classiques montés sur la lame. L'ensemble est composé de l'option de prééquipement AccuGrade (ARO) pour plus de polyvalence et de la fonction AutoCarry™ pour une productivité accrue.

Cat AccuGrade (●) est un système de commande de nivellement installé par le concessionnaire. Il permet d'améliorer la polyvalence en termes de nivellement et d'adapter la capacité aux différents besoins. Il propose une sélection de lasers pour les travaux en 2D à plan plat ou en pente, un système de navigation globale par satellite (GNSS, Global Navigation Satellite System), une commande en 3D pour la réalisation de coupes et contours complexes, ou encore des systèmes utilisant une cellule de guidage (UTS, Universal Total Station) pour le nivellement de précision et de finition.

Avec l'**option de prééquipement Cat AccuGrade (ARO) (●)**, vous pouvez facilement installer ou mettre à niveau les systèmes de commande de nivellement 2D et 3D AccuGrade. Vous bénéficiez ainsi d'une machine plus polyvalente, avec une meilleure valeur de revente.

(■) = de série

(●) = en option



Technologie de réduction des émissions

Solutions éprouvées et intégrées

Sur le modèle D6N, la technologie de réduction des émissions est conçue pour fonctionner de manière transparente ; elle ne nécessite aucune intervention du conducteur. La régénération à basse température s'effectue automatiquement en arrière-plan tout au long du travail.

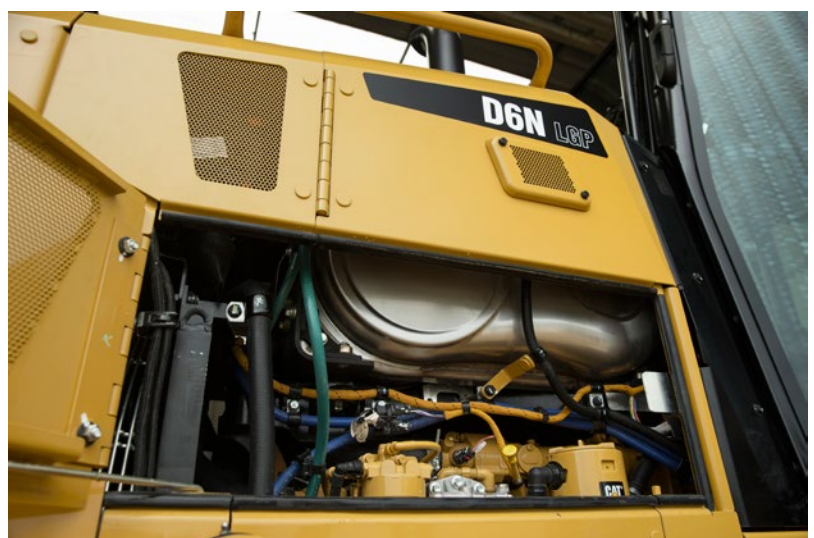
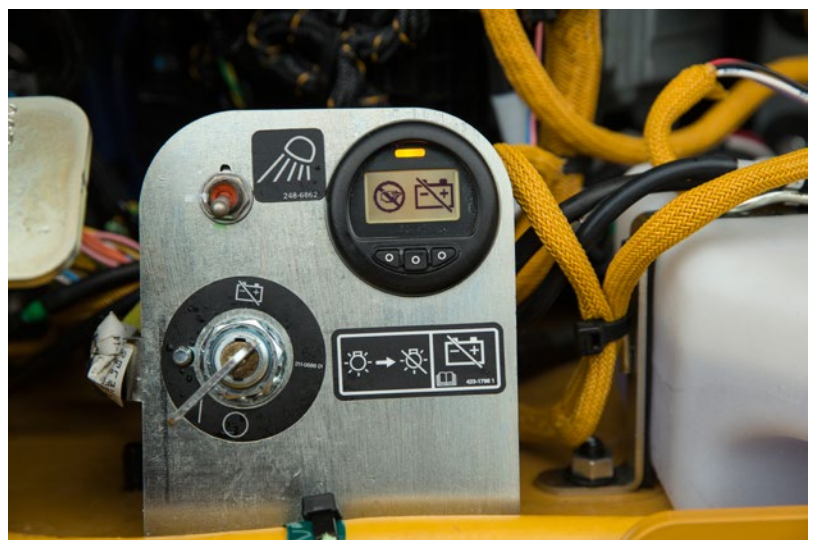
Technologies de post-traitement

Pour répondre à la réduction supplémentaire de 80 % des émissions de NO_x requise par les normes Tier 4 Final/ Stage IV sur les émissions, les ingénieurs Caterpillar ont ajouté un système de réduction catalytique sélective (SCR, Selective Catalytic Reduction) à la solution de post-traitement déjà éprouvée.

Liquide d'échappement diesel

Le système de réduction catalytique sélective utilise du liquide d'échappement diesel (DEF, Diesel Exhaust Fluid). Le remplissage se fait facilement lors du ravitaillement en carburant. L'injecteur de remplissage de DEF se trouve à proximité du réservoir de carburant, facilement accessible via un marchepied arrière. Un signal sonore retentit (clé de contact insérée) lorsque le réservoir est quasiment plein ; une jauge sur le tableau de bord indique le niveau de liquide. Le système est conçu pour utiliser un réservoir de DEF pour chaque réservoir de carburant (rapport de remplissage DEF 1:1). Le D6N a généralement utilisé du DEF à un taux de consommation de carburant de 2 à 3 %.

Lorsque vous arrêtez la machine, une pompe purge automatiquement les canalisations de DEF pour les empêcher de geler. Un symbole sur le tableau de bord et un voyant/symbole sur la centrale d'entretien au niveau du sol indiquent que la purge est terminée et que le disjoncteur peut être mis hors tension en toute sécurité. Si les températures du moteur/post-traitement sont élevées, l'arrêt retardé du moteur est automatiquement activé pour laisser refroidir la machine avant de purger les canalisations. Pour plus d'informations sur le post-traitement, veuillez vous référer au guide d'utilisation et d'entretien de votre machine.



Sécurité

Une conception privilégiant la sécurité

- Une caméra arrière en option intégrée au tableau de bord améliore la visibilité à l'arrière de la machine.*
- Les poignées sur la porte vous aident à monter et descendre du tracteur plus facilement.
- La cabine bien aménagée avec une bonne visibilité aide le conducteur à rester concentré et attentif.
- Le système standard de détection de présence du conducteur permet de faire passer la machine au ralenti lorsque le conducteur n'est pas assis sur le siège, et verrouille le groupe motopropulseur et les équipements avant et arrière pour éviter tout déplacement accidentel.
- Le nouvel indicateur de ceinture de sécurité renforce la sécurité en rappelant au conducteur de boucler sa ceinture à l'aide d'un voyant et d'une alarme. Une fois la machine en marche, un code d'anomalie est enregistré via Product Link si le conducteur n'attache pas sa ceinture de sécurité.

*Veuillez contacter votre concessionnaire Cat pour en connaître la disponibilité.



Durabilité

Des générations d'avance

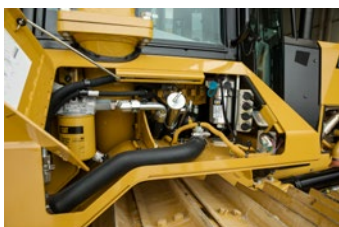
- Le rendement énergétique est amélioré de 10 à 15 % par rapport au modèle antérieur.
- Les économies de carburant garantissent une réduction des émissions de CO₂ de l'ordre de 2,6 tonnes métriques par an.
- Conforme aux normes antipollution EPA Tier 4 Final et Stage IV.
- L'utilisation classique du liquide d'échappement diesel (DEF), représentant 2 à 3 % de la consommation de carburant en général, vous permet de bénéficier d'un excellent rendement global des liquides.
- Les principaux composants sont conçus pour être renouvelés, afin d'éliminer le gaspillage et de vous permettre d'économiser de l'argent en donnant une seconde, voire une troisième vie, à votre machine.





Facilité d'entretien et assistance client

Quand le temps productif compte



Entretien facile

Le modèle D6N est conçu pour vous aider à améliorer la rapidité et l'efficacité des entretiens pour vous permettre de réduire les temps d'interruption.

La porte de capotage moteur en deux parties, les loquets rabattables et un panneau amovible sans l'aide d'outils facilitent l'accès aux points d'entretien. Les points de graissage sont regroupés et se trouvent également dans le compartiment moteur. Ils sont donc protégés mais vous permettent néanmoins d'y accéder rapidement. La porte du radiateur est montée sur charnière pour faciliter l'accès en vue du nettoyage.

Le coupe-batterie électrique, le compteur d'entretien et le contacteur d'éclairage à distance sont accessibles depuis le sol, sur le côté gauche de la machine. Les points d'entretien hydraulique sont regroupés sur le côté droit de la machine. Et pour un nettoyage rapide du train de roulement, un nouveau support de montage de pelle verrouillable a été ajouté à l'arrière de la machine.

Un jeu de soupapes hydrauliques automatiques élimine le besoin de réglage manuel, ce qui vous fait gagner du temps et de l'argent sur l'entretien du moteur.

Versions spéciales

Spécialement conçues pour des performances optimales



Chargeuse à chaînes pour le traitement des déchets D6N WH

- Des protections, des barres de décrottage et des joints spéciaux permettent de protéger la machine contre les chocs et les débris présents dans l'air.
- Les protections inférieures et des réducteurs empêchent les débris de s'enrouler ou d'endommager des organes vitaux.
- Le circuit de refroidissement est conçu pour les environnements particulièrement poussiéreux, offrant un accès facile pour le nettoyage.
- Les fonctions de traitement d'air spécialisées permettent d'obtenir un air propre pour la machine.
- Les lames pour décharge sanitaire et les patins de chaîne à évidement central vous aident à optimiser votre chargeuse à chaînes pour le traitement des déchets en fonction de la tâche à accomplir.

Version D6N pour exploitation forestière

- Les arceaux en option contribuent à protéger la cabine, la partie supérieure et les côtés de la machine.
- Les écrans offrent une protection contre les chocs au niveau des vitres de la cabine (ISO 8084).
- Des protections supplémentaires aident à protéger le dessous de la machine contre les souches et autres débris lourds.
- Le circuit de refroidissement est conçu pour les environnements particulièrement poussiéreux, offrant un accès facile pour le nettoyage.

Spécifications du Tracteur à chaînes D6N

Moteur

Modèle de moteur	C7.1 ACERT Cat	
Normes sur les émissions	Tier 4 Final/Stage IV/ coréenne Tier 4 Final	
Puissance moteur (maximale) à 2 200 tr/min		
SAE J1995	136 kW	182 hp
ISO 14396 (DIN)	133 kW	180 ch
Puissance nette à 1 800 tr/min		
ISO 9249/SAE J1349 (DIN)	124 kW	168 ch
Alésage	105 mm	
Course	135 mm	
Cylindrée	7,1 l	

- La puissance nette annoncée est la puissance effectivement disponible au volant lorsque le moteur est équipé d'un filtre à air, d'un silencieux, d'un alternateur, et d'un ventilateur de refroidissement à vitesse maximale.
- Aucun détarage n'est requis jusqu'à 3 000 m d'altitude ; au-delà de 3 000 m, le détarage est automatique.
- Tous les moteurs diesel non routiers conformes aux normes Tier 4 Interim et Final, Stage IIIB et IV, ainsi qu'à la norme coréenne Tier 4 Final, doivent uniquement utiliser du diesel à très faible teneur en soufre (ULSD, Ultra Low Sulfur Diesel) contenant 15 ppm (norme EPA) ou 10 ppm (normes européennes) (mg/kg) de soufre ou moins. Les mélanges de biodiesel jusqu'au B20 (20 % de mélange par volume) sont acceptables lorsqu'ils sont mélangés à du carburant diesel à très faible teneur en soufre contenant 15 ppm (mg/kg) de soufre ou moins. Le B20 doit être conforme aux spécifications ASTM D7467 (le stock de mélange de biodiesel doit répondre aux spécifications Cat en matière de biodiesel, ou bien aux normes ASTM D6751 ou EN 14214). Des huiles DEO-ULS™ Cat ou des huiles respectant les spécifications ECF-3 Cat, API CJ-4 et ACEA E9 sont requises. Veuillez consulter votre guide d'utilisation et d'entretien pour en savoir plus sur les recommandations relatives à la machine en matière de carburant.
- Le liquide d'échappement diesel (DEF, Diesel Exhaust Fluid) utilisé dans les systèmes de réduction catalytique sélective (SCR, Selective Catalytic Reduction) Cat doit être conforme aux exigences établies par la norme 22241 de l'Organisation internationale de normalisation (ISO, International Organization for Standardization).

Contenances

Réservoir de carburant	277 l
Réservoir de DEF	19 l
Circuit de refroidissement	40 l
Carter moteur	17 l
Groupe motopropulseur	160 l
Châssis porteurs XL/LGP (de chaque côté)	20/17,5 l
Réducteurs (chacun)	7 l
Réservoir hydraulique	29,5 l

Commandes hydrauliques – Pressions

Pression en ordre de marche maximale de l'équipement	25 100 kPa
Pression en ordre de marche maximale de direction	45 200 kPa

Commandes hydrauliques – Pompe

Sortie de pompe	
Équipement	127 l/min
Direction	137 l/min
Débit du vérin de levage	127 l/min
Débit du vérin d'inclinaison	90 l/min
Débit du vérin de ripper	127 l/min
Débit du vérin d'orientation – VPAT	127 l/min

Poids

Poids en ordre de marche	
XL	16 757 kg
LGP	18 346 kg
Nivellement de précision XL	
Chargeuse à chaînes pour le traitement des déchets XL	18 515 kg
Chargeuse à chaînes pour le traitement des déchets LGP	20 298 kg
Poids en ordre d'expédition	
XL	16 399 kg
LGP	17 844 kg
Nivellement de précision XL	
Chargeuse à chaînes pour le traitement des déchets XL	18 157 kg
Chargeuse à chaînes pour le traitement des déchets LGP	19 796 kg
Lame VPAT XL	1 062 kg
Lame VPAT LGP	1 234 kg
Lame pliable VPAT XL	1 253 kg
Lame pliable VPAT LGP	1 491 kg
Lame SU XL	2 600 kg
Lame VPAT XL pour décharge sanitaire	1 321 kg
Lame VPAT LGP pour décharge sanitaire	1 436 kg
Ripper multident (avec 3 dents)	1 342 kg

- Poids en ordre de marche : comprend le cadre EROPS (Enclosed Roll Over Protective Structure, cadre fermé de protection en cas de retournement), le climatiseur, les projecteurs de lame VPAT, la transmission, la barre d'attelage, le capotage moteur, le circuit hydraulique à 3 distributeurs, le plein de carburant, le siège à suspension pneumatique de la série « Comfort » Cat et le conducteur.
- Poids en ordre d'expédition : comprend le cadre EROPS, le climatiseur, les projecteurs de lame VPAT (Variable Pitch, Power Angle and Tilt, inclinaison, orientation et dévers variables), la transmission, la barre d'attelage, le capotage moteur, le circuit hydraulique à 3 distributeurs, 5 % de carburant et le siège à suspension pneumatique de la série « Comfort » Cat.

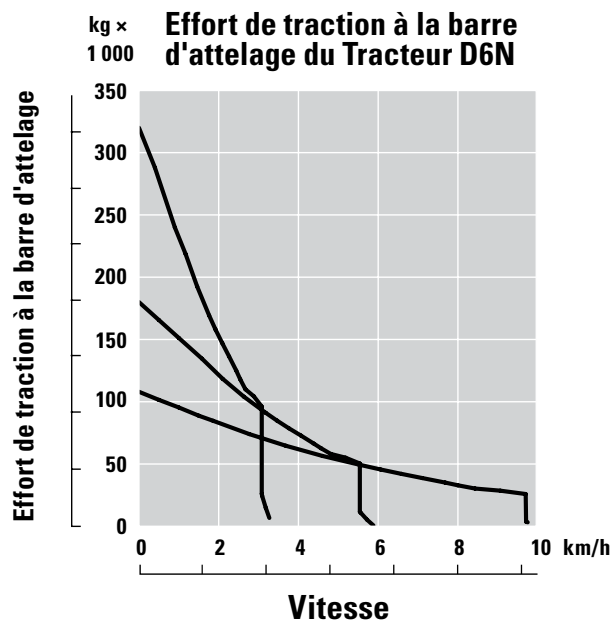
Spécifications du Tracteur à chaînes D6N

Transmission

Marche avant 0,5	2,5 km/h (2,4 km/h)
Marche avant 0,7	2,8 km/h (2,7 km/h)
Marche avant 1,0	3,3 km/h (3,0 km/h)
Marche avant 1,5	4,4 km/h
Marche avant 1,7	4,9 km/h
Marche avant 2,0	5,8 km/h
Marche avant 2,5	7,5 km/h
Marche avant 2,7	8,3 km/h
Marche avant 3,0	9,8 km/h
Marche arrière 0,5	3,1 km/h (2,9 km/h)
Marche arrière 0,7	3,4 km/h (3,1 km/h)
Marche arrière 1,0	4,1 km/h (3,5 km/h)
Marche arrière 1,5	5,4 km/h
Marche arrière 1,7	6,0 km/h
Marche arrière 2,0	7,1 km/h
Marche arrière 2,5	9,5 km/h
Marche arrière 2,7	10,5 km/h
Marche arrière 3,0	12,2 km/h
Effort de traction à la barre d'attelage maximal	
Marche avant 1,0	320 kN
Marche avant 2,0	198 kN
Marche avant 3,0	113 kN

• Les données entre parenthèses concernent l'Union européenne.

Effort de traction à la barre d'attelage



Train de roulement

Largeur des patins	
XL	610 mm
LGP	840 mm
XL – Nivellement de précision	610 mm
Patins/côté	
XL	40
LGP	46
XL – Nivellement de précision	46
Hauteur de l'arête	
XL	66 mm
LGP	57 mm
XL – Nivellement de précision	66 mm
Voie des chaînes	
XL	1 890 mm
LGP	2 160 mm
XL – Nivellement de précision	1 890 mm
Longueur de chaîne au sol	
XL	2 605 mm
LGP	3 110 mm
XL – Nivellement de précision	3 110 mm
Surface de contact au sol*	
XL	3,56 m ²
LGP	5,76 m ²
XL – Nivellement de précision	4,18 m ²
Pression au sol*	
XL	46,1 kPa
LGP	31,2 kPa
XL – Nivellement de précision	40,3 kPa
Galets inférieurs/côté	
XL	7
LGP	8
XL – Nivellement de précision	8

*ISO 16754

• Toutes les dimensions ci-dessus sont calculées avec le train de roulement SystemOne.

Spécifications du Tracteur à chaînes D6N

Lames

Capacité	
VPAT XL	3,3 m ³
SU XL	4,3 m ³
VPAT LGP	3,9 m ³
VPAT LGP – pliable	3,9 m ³
Largeur	
VPAT XL	3 272 mm
SU XL	3 154 mm
VPAT LGP	4 080 mm
VPAT LGP – pliable	4 080 mm

Ripper

Type	À parallélogramme fixe
Espacement des poches	1 000 mm
Distance entre les dents	2 m
Section de la dent	73 mm × 176 mm
Nombre de poches	3
Largeur hors tout de la traverse	2 202 mm
Section transversale de la traverse	216 mm × 254 mm
Hauteur de déversement maximale, en position relevée (pointe de dent)	622 mm
Force de pénétration maximale	
XL	51,6 kN
LGP	43 kN
Force d'extraction maximale	
XL	211,2 kN
LGP	170 kN
Profondeur de pénétration maximale	
XL	514 mm
LGP	398 mm
Chaque dent supplémentaire	78 kg
Poids avec trois dents	1 562 kg

Treuil

Modèle de treuil	PA55
Poids*	1 276,5 kg
Contenance d'huile	74 l
Longueur treuil et support	1 145 mm
Largeur du carter de treuil	975 mm
Diamètre du tambour	254 mm
Largeur du tambour	315 mm
Diamètre de la bride	504 mm
Capacité du tambour -22 mm (0,88 in)	88 m
Entraînement de treuil	Mécanique
Commande	Électrique
Largeur hors tout	975 mm
Diamètre du câble (recommandé)	22 mm
Dimension de l'embout ferré de câble (diam. ext. × longueur)	54 mm × 67 mm
Tambour seul	
Effort maximal de traction	31 389 kg*
Vitesse maximale du câble	43,0 m/min
Tambour complet	
Effort maximal de traction	20 144 kg*
Vitesse maximale du câble	66,1 m/min

*Poids : comprend la pompe, les commandes, l'huile, les supports de montage et les entretoises.

• Des treuils à vitesse lente et standard sont disponibles.

Normes

ROPS/FOPS

- Le cadre ROPS (Rollover Protective Structure, cadre de protection en cas de retournement) proposé par Caterpillar sur cette machine est conforme aux normes ROPS ISO 3471:2008.
- Le cadre FOPS (Falling Object Protective Structure, cadre de protection contre les chutes d'objets) est conforme à la norme ISO 3449:2005 Level II.

Freins

- Les freins sont conformes à la norme ISO 10265:2008.

Bruit et vibrations : cabine

Informations relatives aux niveaux sonores

- Le niveau de pression acoustique équivalent (Leq) auquel le conducteur est exposé est de 81,5 dB(A) lorsque la norme ANSI/SAE J1166 de février 2008 est utilisée pour mesurer la valeur dans une cabine fermée. La mesure a été effectuée à 100 % de la vitesse maximale du ventilateur de refroidissement du moteur. Il s'agit du niveau de pression acoustique enregistré pendant un cycle de travail. La cabine a été correctement installée et entretenue. Le test a été effectué avec les portes et les vitres de la cabine fermées.
- Le port de protections auditives peut s'avérer nécessaire lorsque l'on travaille dans un poste de conduite ouvert pendant des périodes prolongées ou dans un environnement bruyant. Le port de protections auditives peut s'avérer nécessaire lorsque l'on utilise une machine dont la cabine n'est pas correctement entretenue ou que l'on travaille les portes ou les vitres ouvertes pendant des périodes prolongées ou dans un environnement bruyant.
- Le niveau de pression acoustique extérieur moyen est de 85,5 dB(A) lorsque la méthode « SAE J88 FEB2006 – Constant Speed Moving Test » est utilisée pour mesurer la valeur d'une machine standard. La mesure a été effectuée dans les conditions suivantes : distance de 15 m (49,2 ft) et « déplacement en marche avant dans un rapport de démultiplication intermédiaire ».

Informations relatives aux niveaux sonores des machines destinées aux pays de l'Union européenne et aux pays qui adoptent les Directives de l'Union européenne. Les informations ci-dessous s'appliquent uniquement aux configurations de machines portant le marquage « CE » sur la plaque d'identification produit.

- Le niveau de pression acoustique dynamique pour l'opérateur est de 76 dB(A) lorsque la norme « ISO 6396:2008 » est utilisée pour mesurer la valeur dans une cabine fermée. La mesure a été effectuée à 70% de la vitesse maximale du ventilateur de refroidissement du moteur. Le niveau sonore peut varier en fonction de la vitesse du ventilateur de refroidissement du moteur. La cabine a été correctement installée et entretenue. Les mesures ont été effectuées avec les portes et les fenêtres de la cabine fermées.

NOTA : ce niveau de pression acoustique dynamique auquel est exposé le conducteur est associé à une incertitude de 2 dB(A).

- Selon équipement, l'étiquette d'homologation (110 dB(A)) est utilisée pour vérifier l'homologation du niveau acoustique de la machine conformément aux exigences de l'Union européenne. La valeur figurant sur l'étiquette indique le niveau de puissance acoustique (L_{WA}) garanti au moment de la fabrication selon les mesures spécifiées dans la norme « 2000/14/CE ». La machine utilisée peut avoir une valeur différente.

Durabilité : niveaux sonores et vibrations

Niveaux sonores

Niveau de pression acoustique extérieur moyen

SAE J88:2006 85,5 dB(A)

Niveau de puissance acoustique maximal

2000/14/CE 110 dB(A)

Niveau de pression acoustique dynamique pour l'opérateur (LpA)

ISO 6396:2008 76 dB(A)

Niveaux de vibrations

Vibrations maximales transmises aux mains et aux bras*

ISO 5349:2001 2,5 m/s²

Vibrations maximales transmises à l'ensemble du corps*

ISO/TR 25398:2006 0,5 m/s²

Facteur de transmissibilité du siège

ISO 7096:2000, <0,7
classe spectrale EM6

*Ces valeurs sont valables pour un conducteur expérimenté lors d'une application de refoulement. Veuillez consulter le guide d'utilisation et d'entretien pour de plus amples informations.

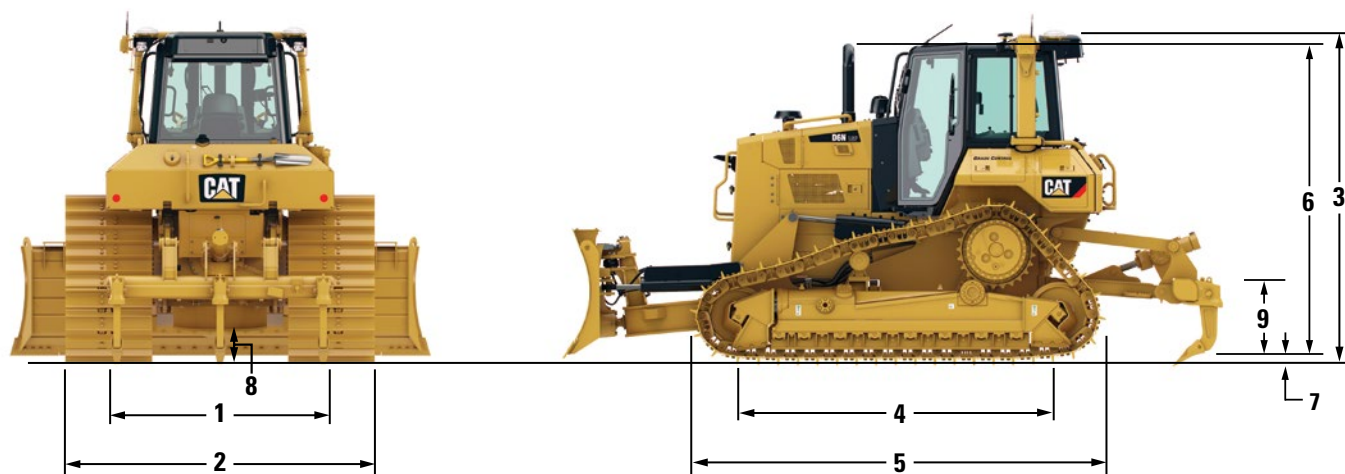
Circuit de climatisation

Le circuit de climatisation de cette machine contient du réfrigérant fluoré R134a à émission de gaz à effet de serre (potentiel de réchauffement global = 1 430). Le circuit contient 1,6 kg de réfrigérant, avec un équivalent CO₂ de 2 288 tonnes métriques.

Spécifications du Tracteur à chaînes D6N

Dimensions

Toutes les dimensions sont approximatives.



	XL	LGP	Nivellement de précision XL
1 Voie des chaînes	1 890 mm	2 160 mm	1 890 mm
2 Largeur du tracteur avec les équipements suivants			
Patins standard sans lame	2 500 mm	3 000 mm	2 500 mm
Patins standard avec lame VPAT inclinée au maximum	2 965 mm	3 699 mm	2 965 mm
Patins standard avec lame VPAT inclinée et repliée (lame pliable uniquement)	2 545 mm	3 000 mm	2 545 mm
3 Hauteur de la machine, cabine ROPS :			
Hauteur de la machine avec cadre EROPS (depuis le sommet de l'arête)	3 108 mm	3 222 mm	3 222 mm
Hauteur de la machine avec cadre EROPS et GRADE avec 3D	3 136 mm	3 251 mm	3 251 mm
Hauteur de la machine avec cadre EROPS et arceaux	3 179 mm	3 293 mm	3 293 mm
Hauteur de la machine depuis la semelle du patin	3 051 mm	3 165 mm	3 165 mm
4 Longueur de chaîne au sol	2 605 mm	3 110 mm	3 110 mm
5 Longueur du tracteur de base (barre d'attelage comprise)	3 995 mm	4 222 mm	4 222 mm
Pour les équipements ci-après, ajoutez les valeurs suivantes à la longueur du tracteur de base :			
Ripper (pointe au sol)	957 mm	957 mm	957 mm
Treuil PA55	330 mm	330 mm	330 mm
Lames VPAT droites	1 105 mm	1 236 mm	1 236 mm
Lame VPAT inclinée de 25°	1 535 mm	2 078 mm	1 878 mm
Lame VPAT pliable inclinée de 31°		2 241 mm	
Lame SU	1 185 mm		
6 Hauteur du sommet de la cheminée d'échappement à la pointe de l'arête	3 006 mm	3 109 mm	3 108 mm
7 Hauteur de l'arête	66 mm	57 mm	57 mm
8 Garde au sol depuis la semelle du patin (conformément à la norme SAE J1234)	364 mm	477 mm	477 mm
9 Hauteur de la barre d'attelage (entre le sommet de l'arête et l'axe de la chape)			
Depuis la semelle du patin	623 mm	727 mm	727 mm

Équipement standard

L'équipement standard peut varier. Pour de plus amples informations, veuillez consulter votre concessionnaire Cat.

GROUPE MOTOPROPULSEUR

- Moteur diesel C7.1 ACERT Cat
- Moteur certifié conforme à la norme Tier 4 Final/Stage IV/coréenne Tier 4 Final avec post-traitement (DPF et SCR)
- Liquide d'échappement diesel
- Courroie à rainures multiples unique avec tendeur automatique
- Aide au démarrage avec bougies de préchauffage
- Fonctionnement jusqu'à 3 000 m d'altitude sans détarage
- Ventilateur à visco-coupleur entraîné par le moteur (ventilateur à vitesse variable contrôlée)
- Circuits de refroidissement à lamelles d'aluminium (radiateur, groupe motopropulseur, refroidisseur d'admission, direction différentielle)
- Filtre à air, préfiltre intégré avec éjecteur de poussière
- Pompe de levage/d'amorçage électrique
- Transmission Powershift à trains planétaires et 3 vitesses avec convertisseur de couple à embrayage de verrouillage
- Auto Shift amélioré (EAS)
- Réglage de la vitesse au sol (GSA, Ground Speed Adjustment) infini
- Gestion des changements de vitesse
 - Directionnels et rétrogradation automatiques
 - Accélération contrôlée, à compensation de charge
- Changement de rapport bidirectionnel programmable/sélectionnable
- Direction différentielle
- Coupure de ralenti du moteur
- Commande automatique du régime moteur
- Liquide de refroidissement longue durée

TRAIN DE ROULEMENT

- Train de roulement extra-robuste
- Roue libre à bande de roulement centrale
- Galets inférieurs (7 XL et 8 LGP) et roues folles lubrifiés à vie
- Galets supérieurs
- Chaînes à 40 sections – 610 mm
- Service intensif pour XL
- Chaînes à 46 sections – 840 mm
- Service modéré pour la version LGP
- Tendeurs de chaînes hydrauliques
- Guide-protecteur de chaîne central (LGP uniquement)

CIRCUIT HYDRAULIQUE

- Circuit hydraulique à trois distributeurs pour lame VPAT
- Circuit hydraulique à détection de charge

ÉQUIPEMENTS ÉLECTRIQUES

- Klaxon
- Avertisseur de recul
- Convertisseur 12 V, 10 A
- Connecteur de diagnostic
- Batteries classe 31 de 950 A (démarrage à froid)
- Feux intégrés (quatre à l'avant, deux à l'arrière)
- Alternateur sans balai, 105 A extra-robuste 24 V
- Démarreur électrique 24 V
- Centrale d'entretien au niveau du sol avec disjoncteur électrique, compteur d'entretien et contacteur d'éclairage à distance

POSTE DE CONDUITE

- Cabine ROPS/FOPS
- Climatiseur intégré avec commande automatique de la température
- Siège de cabine à suspension pneumatique avec revêtement en tissu
- Ceinture de sécurité à enrouleur de 76 mm
- Accoudoirs réglables
- Repose-pieds pour travaux en pente
- Écran graphique couleur 7 in (178 mm)
- Module de commande du groupe motopropulseur (cadran de la commande d'accélération, circuits électroniques, commande de l'Autoshift avancé [EAS] et cadran de commande des changements de rapport)
- Indicateur électronique d'entretien pour filtre à air moteur
- Indicateur électronique d'entretien du capteur de présence d'eau dans le carburant
- Commandes d'équipement et de direction différentielle électrohydrauliques
- Une prise d'alimentation de 12 V
- Essuie-glace intermittent
- Préréquipement radio 12 V (plug and play)
- Compartiment de rangement
- Porte-gobelet
- Crochet à vêtements
- Rétroviseur
- Boîte à gants

PRODUITS TECHNOLOGIQUES

- Cat GRADE avec Slope Assist
- Cat Slope Indicate
- Cat Stable Blade
- Product Link

AUTRES ÉQUIPEMENTS STANDARD

- Attache pour pelle
- Catalogue de pièces sur CD-ROM
- Châssis en C, vérins (VPAT) et canalisations
- Intervalles d'entretien rallongés (500 heures pour le moteur, 1 000 heures pour le groupe motopropulseur)
- Blindages inférieurs sur charnières
- Robinets de vidange écologiques (huile moteur, liquide de refroidissement moteur, carter de groupe motopropulseur, circuit hydraulique)
- Maillon réglable (VPAT)
- Capotages moteur ajourés
- Orifices de prélèvement périodique d'échantillons d'huile
- Prises de pression centralisées montées à distance
- Dispositif de traction avant
- Grille de radiateur sur charnière à événements
- Capotages moteur verrouillables

Options

Les options peuvent varier. Pour de plus amples informations, veuillez consulter votre concessionnaire Cat.

GRUPE MOTOPROPULSEUR

- Préfiltre à effet centrifuge avec tamis

TRAIN DE ROULEMENT

- XL – SystemOne
- XL – À usage intensif
- XL – À usage intensif, avec double bride
- XL – Nivellement de précision SystemOne
- XL – À usage intensif, nivellement de précision
- LGP – SystemOne
- LGP – Extra-robuste
- LGP – Extra-robuste, avec double bride
- LGP – Super LGP
- XL – Extra-robuste – Traitement des déchets
- LGP – Extra-robuste – Traitement des déchets

CHAÎNES

- Paires de chaînes, XL, SystemOne (40 sections)
 - 610 mm, pour service intensif
 - 560 mm, pour service intensif
 - 610 mm, service modéré (46 sections)
- Paires de chaînes, XL, extra-robuste (40 sections)
 - 600 mm, pour service intensif
 - 600 mm, service modéré (46 sections)
 - 600 mm, service intensif, évidement central
- Paires de chaînes, LGP, SystemOne (46 sections)
 - 840 mm, service modéré
 - 840 mm, pour service intensif
 - 860 mm, service intensif
- Paires de chaînes, LGP, extra-robustes (46 sections)
 - 600 mm, pour service intensif
 - 840 mm, pour service intensif
 - 840 mm, service intensif, évidement central
 - 860 mm, service intensif
- Paires de chaînes, Super LGP, extra-robustes (52 sections)
 - Autonettoyantes, HD, 1 067 mm
 - À double arête, HD, 1 067 mm

GUIDES-PROTECTEURS DE CHAÎNE

- XL, SystemOne
 - Guide-protecteur, central
 - Guide-protecteur, avant et arrière
 - Guide-protecteur, intégral
- XL, extra-robuste
 - Guide-protecteur, central
 - Guide-protecteur, service intensif, intégral
- LGP, SystemOne
 - Guide-protecteur, central
 - Guide-protecteur, avant et arrière
 - Guide-protecteur, intégral
- LGP, extra-robuste
 - Guide-protecteur, central
 - Guide-protecteur, service intensif, intégral

ENSEMBLES DE COMMANDE ARRIÈRE

- Préréquipement pour ripper
- Préréquipement pour treuil
- Ensemble de commande jumelée (SU, VPAT, Super LGP)

VENTILATION ET REFROIDISSEMENT

- Radiateur résistant aux débris
- Ventilateur à entraînement direct réversible
- Ventilateur à entraînement direct avec lames réversibles à commande hydraulique

ENSEMBLES ET BATTERIES POUR TEMPS FROID

- Ensemble de batteries standard
- Ensemble de batteries extra-robustes
- Ensemble de démarrage par temps froid, 120 V

PRODUITS TECHNOLOGIQUES

- AccuGrade Cat
- Cat Grade avec 3D
- Installation ARO
- Aucune installation ARO
- Product Link
 - Product Link, satellite PLE 631
 - Product Link, cellulaire PLE 641
 - Sans Product Link

CIRCUITS DE CARBURANT

- Réservoir de carburant, standard
- Réservoir de carburant, prééquipement pour remplissage rapide

PROTECTIONS

- Ensembles de protection
 - Ensemble de protection, VPAT standard
 - Ensemble de protection, VPAT extra-robuste
 - Ensemble de protection, SU extra-robuste
 - Protection arrière standard
 - Protection arrière extra-robuste
 - Sans protection

ÉQUIPEMENTS ARRIÈRE

- Ensemble pour ripper, dents droites
- Ensemble pour ripper, dents incurvées
- Ensemble de treuil PA55, vitesse standard
- Ensemble de treuil PA55, vitesse lente
- Barre d'attelage
- Boîtier arrière avec barre de décrottage
- Aucun équipement arrière

CIRCUIT HYDRAULIQUE ARRIÈRE

- Filtre PDF, pas de treuil
- Filtre PDF, treuil

Suite à la page suivante

Options (suite)

Les options peuvent varier. Pour de plus amples informations, veuillez consulter votre concessionnaire Cat.

ENSEMBLES BULLDOZER

- Ensemble pour bulldozer, VPAT, XL, STD
- Ensemble pour bulldozer, VPAT, LGP, STD
- Ensemble pour bulldozer, VPAT XL, extra-robuste
- Ensemble pour bulldozer, VPAT LGP, extra-robuste
- Bulldozer, VPAT XL, GRADE avec 3D
- Bulldozer, VPAT, LGP, GRADE avec 3D
- Ensemble pour bulldozer, SU XL
- Bulldozer Super LGP

LAMES

- Lame, ARO, XL, VPAT
- Lame, ARO, LGP, VPAT
- Lame, ARO, XL pliable, VPAT
- Lame, ARO, LGP pliable, VPAT
- Lame, décharge sanitaire (XL ou LGP)
- Lame, Super LGP
- Lame SU XL
- Sans lame

ÉCLAIRAGES

- Éclairage
- Éclairage pour exploitation forestière
- Éclairage GRADE avec 3D

POSTE DE CONDUITE

- Ensembles cabine
 - De série avec siège à suspension pneumatique
 - Ensemble confort avec siège à suspension pneumatique/chauffant/ventilé
 - Ensemble confort, extra-robuste
- Version caméra
- Radio, AM/FM/AUX/USB/Bluetooth™

HUILE HYDRAULIQUE

- Huile hydraulique biodégradable

DÉMARREURS, BATTERIES ET ALTERNATEURS

- Reniflard à isolation électrique
- Gyrophare rotatif

PROTECTIONS : PROTECTION DE CABINE

- Cabine, ensemble de protection
- Grille, arrière
- Grille de la calandre avant
- Grille pare-sable
- Protection, arrière, barre d'attelage et prééquipement pour treuil

LIQUIDES

- Antigél (-37 °C)

AUTRES ÉQUIPEMENTS

- Options de treuil
 - Guide-câble, 3 rouleaux
 - Guide-câble, 4 rouleaux

ENTRETIEN ET AUTRES PIÈCES D'ÉQUIPEMENT

- Porte-pelle
- Remplissage de la pompe d'alimentation
- Dispositif de vidange d'huile à grande vitesse

VERSIONS SPÉCIALES

- Ensemble forêt (XL ou LGP)
- Chargeuse à chaînes pour le traitement des déchets (XL ou LGP)

ARAG

ARAG Bau AG

Zinggen

6166 Hasle LU

www.arag-bau.ch

Tel. 058 710 00 00

Baumaschinen-Rent

Pour tout renseignement complémentaire sur les produits Cat, les services proposés par nos concessionnaires et nos solutions par secteur d'activité, rendez-vous sur notre site Web www.cat.com

© 2017 Caterpillar
Tous droits réservés

Documents et spécifications susceptibles de modifications sans préavis. Les machines représentées sur les photos peuvent comporter des équipements supplémentaires. Pour connaître les options disponibles, veuillez vous adresser à votre concessionnaire Cat.

CAT, CATERPILLAR, SAFETY.CAT.COM, leurs logos respectifs, la couleur « Caterpillar Yellow » et l'habillage commercial « Power Edge », ainsi que l'identité visuelle de l'entreprise et des produits qui figurent dans le présent document, sont des marques déposées de Caterpillar qui ne peuvent pas être utilisées sans autorisation.

VisionLink est une marque déposée de Trimble Navigation Limited, enregistrée aux États-Unis et dans d'autres pays.

AFHQ7486-01 (04-2017)
(Traduction : 05-2016)
Remplace AFHQ7486
(AmN, AUS/NZ, Eur,
Korea, Turkey)

