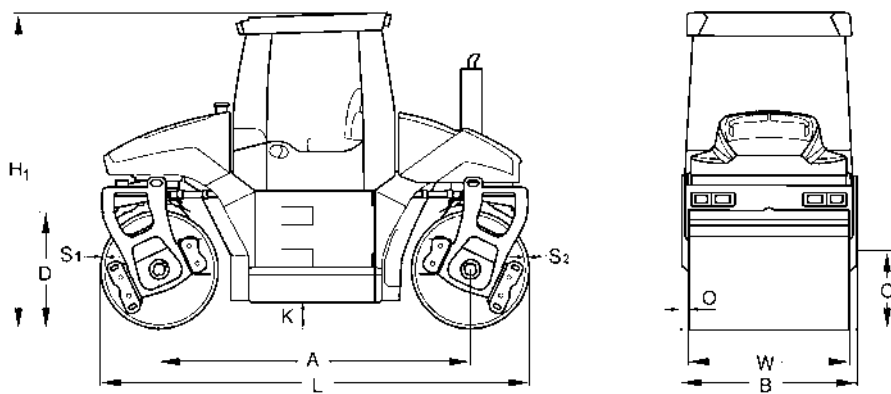


CARACTERISTIQUES TECHNIQUES

ASPHALT MANAGER 2

BW 154 AP-4V AM, BW 174 AP-4V AM





Dimensions en mm

	A	B	C	D	H1	K	L	O	S1	S2	W
BW 154 AP-4V AM	2890	1665	735	1100	2955	240	3990	72	16	16	1500
BW 174 AP-4V AM	3200	1826	660	1220	3000	288	4420	73	19	17	1680

Volume(s) d'expédition en m3

BW 154 AP-4V AM	19,631
BW 174 AP-4V AM	24,213

Modèle	Rendement (t/h) pour des épaisseurs différentes de couches d'enrobés		
	2-4	6-8 cm	10-14 cm
BW 154 AP-4V AM	35-70	70-150	100-180
BW 174 AP-4V AM	60-120	110-210	190-300

Caracteristiques Techniques

BOMAG BW 154 AP-4V AM

BOMAG BW 174 AP-4V AM

Poids

Poids de service CECE avec ROPS-cabine	kg	7.300	9.500
Charge sur essieu avant / arrière CECE	kg	3.750/3.550	5.000/4.500
Charge linéaire statique AV / AR CECE	kg/cm	25,0/23,7	29,8/26,8
Poids max. de service	kg	8.800	11.100

Caracteristiques de marche

Vitesse (1)	km/h	0 - 10,0	0- 10,5
-------------------	------	----------	---------

Entrainement

Fabricant du moteur		Kubota	Deutz
Type		V3307 CR-T	TCD 3.6 L4
Norme sur les gaz d'échappement		StageV / TIER4f	Stage V / TIER4f
Traitement des gaz d'échappement		DOC+DPF	DPF+SCR
Refroidissement		Liquide	Liquide
Nombre de cylindres		4	4
Puissance ISO 14396	kW	55,4	74,4
Puissance SAE J 1995	hp	74,2	99,6
Régime du moteur	min-1	2.400	2.000
Cylindre en deux parties		av + ar	av + ar

Freins

Frein de service		hydrost.	hydrost.
Frein de parking		méc.	méc.

Direction

Système de direction		2 p. pivotant	2 p. pivotant
Déplacement latéral droit/gauche	mm	1.130	1.350

Systeme de vibration

Amplitude	mm	0,66/0,32	0,46/0,20
Fréquence	Hz	45/46	45/45
Force centrifuge	kN	88/44	80/34

Vario system

ASPHALT MANAGER		avant	avant
Frequence	Hz	45	46
Amplitude	mm	0- 0,80	0,73
Force centrifuge	kN	119	146

Capacites

Carburant	l	155,0	180,0
Eau	l	550,0	680,0

Sous réserve de modifications techniques. Les machines peuvent être illustrées avec des options.

Equipements standards

- ECOMODE
- ASPHALT MANAGER
- Mode d'oscillation
- AM Cylindre haute résistance
- Réservoir d'eau en plastique au dessous du poste de conduite
- Arrosage à pression avec concept économique en eau
- 1 Vibration dirigée, avant
- 1 Vibration circulaire arrière
- Commutation individuelle de la vibration
- 4 racleurs rabattables
- Vibration automatique et manuelle
- Clignotants à l'avant et l'arrière
- Cabine avec ROPS et ceinture de sécurité + chauffage
- 2 Rétroviseurs extérieurs
- Mode de direction/Siège du conducteur volant / orientables
- Marche à conduction confortable - 5 Caractéristiques de marche
- Alarme de recul
- Système de desserrage du frein
- Cylindres en deux parties
- Ecran intégré(BOP)
- Arrêt d'urgence
- Caméra avant et arrière

Equipements en option

- Dispositif de chanfreinage
- Gyrophare
- Peinture couleur spéciale
- Huile biologique
- Outillage
- Répandeur de précision
- Répandeur de précision latéralement déplaçables
- Climatiseur
- Imprimante pour ASPHALT MANAGER
- Radio/Système de sonorisation
- Eclairage pour bord de bandage
- Filtre à courant annexe
- Avertisseur sonore de recul avec technologie large bande
- Rétroviseur extérieur supplémentaire
- Amplitude accrue (BW174AP-AM)
- BOMAG TELEMATIC POWER
- BOMAG ECOSTOP
- Compactage avec navigation GPS BOMAP

ARAG

Baumaschinen-Rent

ARAG Bau AG

Zinggen

6166 Hasle LU

www.arag-bau.ch

Tel. 058 710 00 00



BOMAG
FAYAT GROUP