

VOLVO-RADLADER  
**L45G, L50G**

8,6-9,9 t 99-118 PS

# Deutsch



gedruckt von [www.arag-bau.ch](http://www.arag-bau.ch)

**ARAG**  
Baumaschinen-Rent

ARAG Bau AG  
Zinggen  
6166 Hösli LU  
[www.arag-bau.ch](http://www.arag-bau.ch)  
Tel. 055 710 00 00

# LEISTUNG AUS LEIDENSCHAFT.

Wir von Volvo Construction Equipment machen nicht einfach nur einen Job. Wir entwickeln Produkte und Dienstleistungen, die die Produktivität steigern. Wir sind zuversichtlich, dass wir für Branchenspezialisten die Kosten senken und den Gewinn erhöhen können. Als Teil des Volvo-Konzerns arbeiten wir leidenschaftlich an innovativen Lösungen, die Ihnen helfen, intelligenter, nicht härter, zu arbeiten.

## Mit uns schaffen Sie mehr

Mit weniger mehr schaffen ist ein Markenzeichen von Volvo Construction Equipment. Hohe Produktivität gehört schon seit langem mit niedrigem Energieverbrauch, Bedienungsfreundlichkeit und Zuverlässigkeit zusammen. Bei den geringen Kosten über die gesamte Lebensdauer ist Volvo eine Klasse für sich.

## Genau für Ihre Anforderungen gemacht

Es kommt darauf an, Lösungen für die speziellen Anforderungen verschiedener Anwendungen der Branche zu entwickeln. Innovation bedeutet häufig Hightech – jedoch nicht immer zwingend. Einige unserer besten Ideen waren sehr einfach – ausgehend von einem klaren, tiefen Verständnis des Arbeitsalltags unserer Kunden.



## In 180 Jahren kann man viel lernen

Über die Jahre hat Volvo Lösungen hervorgebracht, die den Einsatz von Baumaschinen revolutioniert haben. Kein anderer Name wird stärker mit Sicherheit in Verbindung gebracht als Volvo. Die Fahrer und andere Mitarbeiter zu schützen sowie die Umweltauswirkungen so gering wie möglich zu halten, gehört zu unseren traditionellen Werten, die auch weiterhin unsere Produktentwicklungsphilosophie prägen.

## Wir sind auf Ihrer Seite

Wir setzen bei der Marke Volvo auf die Besten. Volvo ist ein echtes globales Unternehmen. Wir stehen auf Abruf bereit, um unsere Kunden schnell und effizient zu unterstützen – jederzeit und überall.

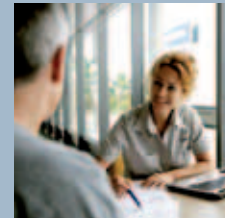
## Wir haben eine Leidenschaft für Leistung.



Volvo Trucks

Renault Trucks

Mack Trucks



UD Trucks

Volvo Busse

Volvo Construction Equipment

Volvo Penta

Volvo Aero

Volvo Financial Services

# EIN VIELSEITIGES ARBEITSGERÄT.

Volvo ist stolz, Ihnen mit dem L45G und dem L50G unsere Alleskönner unter den Radladern vorstellen zu können. Dank der kompakten Bauform lassen sie sich bei beengten Platzverhältnissen gut manövrieren. Gleichzeitig gibt Ihnen das innovative TP-Hubgerüst von Volvo die Vorteile von zwei Maschinen in einer. Überzeugen Sie sich selbst von der Vielseitigkeit.

## Lastabhängige Hydraulik

Die lastabhängige Hydraulik liefert nur dann Leistung für die Hydraulikfunktionen, wenn sie gebraucht wird. Dadurch wird nicht unnötig Öl gepumpt, sinkt der Kraftstoffverbrauch und lässt sich die Ladung präziser handhaben.



## Hohe Hubkraft

Eine perfekte Balance zwischen Hub-, Ausbrech- und Schubkraft sorgt für hocheffizientes Eindringen der Schaufel unter allen Einsatzbedingungen.

## Vorgesteuerte Arbeitshydraulik

Eine sanfte und präzise vorgesteuerte Hydraulik ermöglicht dem Fahrer die einfache Bedienung von Hubgestell und Anbaugeräten von Anbaugeräten mit minimalem Kraftaufwand und hoher Genauigkeit bei allen Einsätzen.

### Holzgreifer

Hohe Ausbrech- und Haltekraft in allen Stellungen des Hubgestells heißt permanente Kontrolle über die Ladung.



### Schüttgüter

Der große Rückkippwinkel und der optimale Füllungsgrad der Schaufel garantieren einen verlustfreien Transport auch über lange Strecken.

### Hochkippschaufel

Große Schütthöhe, Reichweite und Stabilität sorgen für ein effizientes Laden hoher Lkw.



### Patentiertes TP-Hubgerüst

Das einzigartige TP-Hubgerüst (Torque Parallel) von Volvo vereint die Vorteile von Z- und Parallel-Kinematik in einem System. Das garantiert Ihnen eine hohe Ausbrechkraft und hervorragende Parallelführung über den gesamten Hubbereich.

# IHR KONTROLLZENTRUM.



## Konkurrenzlos gute Kabine

Die Volvo-Kabine bietet einen optimalen Fahrerplatz. Sie ist geräumig, Lenkrad, Sitz und Armlehne sind einstellbar, Bedienelemente sind gut erreichbar und die Rundumsicht ist hervorragend.

Steigen Sie in die Maßstäbe setzende Volvo-Kabine ein: Ihr auf Sie zugeschnittenes Cockpit. Schaffen Sie sich Ihre perfekte Arbeitsumgebung, indem Sie Sitz und Lenkrad auf Ihre Bedürfnisse einstellen. Die Bedienelemente sind durchgängig gut erreichbar. Dank ausgezeichneter Rundumsicht entgeht Ihnen nichts von dem, was in Ihrer Umgebung vor sich geht.

#### Auf Ihre Bedürfnisse zugeschnitten

Arbeiten Sie je nach Ihren Vorlieben mit Joystick oder der hydraulischen Mehrhebel-Vorsteuerung. Beide Systeme garantieren eine konstante und präzise Kontrolle über die Maschine.

#### Contronic-System

Reduzieren Sie mit dem hochmodernen Contronic-System von Volvo Ihre Ausfallzeiten. Das System überwacht permanent die Maschinenleistung und zeigt dem Fahrer auf einen Monitor in der Kabine Diagnosedaten an.

#### Klimatisierung

Dank der Klimaregelung bleibt der Fahrer konzentriert und effizient. Wählen Sie die optionale automatische Heizungsregelung (AHC) oder Klimatisierung (AC), um eine perfekte Kabinentemperatur zu garantieren.



#### Lenkrad

Das Lenkrad ist neigbar und kann auf die richtige Höhe und die perfekte Arbeitsposition eingestellt werden.

#### Geringer Geräuschpegel

Kabinendach und -wände sind Formteile, die Lärm und Vibrationen auf ein Minimum senken, damit der Fahrer ohne Ablenkung arbeiten kann.

#### Einstieg

Große, rutschsichere Stufen und Handläufe für den einfachen Kabinenein- und -ausstieg.

# NEUESTE MOTORENTECHNIK.

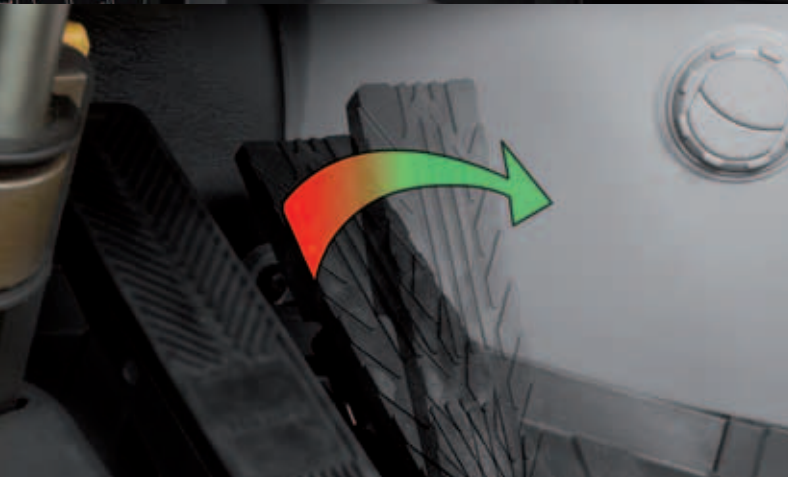
Volvo-Maschinen arbeiten hart und schonen dabei die Umwelt. Leistung und Effizienz sind die zentralen Merkmale des Volvo-Motors, der dank neuester Technologie die Schadstoffnormen nach Tier 4 Interim/ Stufe IIIB erfüllt und im Betrieb weniger Schadstoffe ausstößt. Umweltbewusst und leistungsstark – das ist Volvo.

## Weniger Emissionen ohne Unterbrechung

Das Regenerationssystem von Volvo senkt den Schadstoffausstoß, ohne den Betrieb zu unterbrechen. Die während der Filterreinigung aufgefangenen Partikel werden oxidiert und alle 6 bis 10 Stunden zu ungiftigem CO<sub>2</sub> verbrannt.

## Kühlung

Mit dem als Zubehör erhältlichen umkehrbaren Kühlflüster senken Sie den Wartungsaufwand. Er bläst automatisch Luft zurück durch das Kühlpaket, um in den Kühler gesaugte Fremdkörper und Schmutz auszustoßen.



## ECO-Pedal sorgt für Effizienz

Mit dem neuen ECO-Pedal von Volvo vermeiden Sie übermäßig hohen Kraftstoffverbrauch. Das Pedal motiviert den Fahrer, den richtigen Druck (Widerstand) auf das Gaspedal auszuüben. Das senkt den Kraftstoffverbrauch.

## Dieselpartikelfilter (DPF)

Neu bei Tier 4-Motoren ist der Dieselpartikelfilter (DPF). Er hält temporär die bei arbeitender Maschine ausgestoßenen Abgaspartikel (Ruß) zurück. Später werden diese im Rahmen der Regeneration im DPF verbrannt.





**Motor gemäß Tier 4 Interim/Stufe IIIB**

Der leistungsstarke und sparsame Volvo-Dieselmotor verfügt über die neueste V-ACT-Technologie und liefert daher schon bei niedrigen Drehzahlen ein hohes Drehmoment. Er wurde im Sinne des Umweltschutzes speziell im Hinblick auf die Erfüllung der neuesten Emissionsvorgaben nach Tier 4 entwickelt.

# EIN ECHTES KRAFTPAKET.



## Optimierter Antriebsstrang

Motor, Getriebe und Achsen sind auf ein perfektes Zusammenspiel mit Hydraulik und Lenkung ausgelegt. Das garantiert herausragende Qualität, Leistung und Zuverlässigkeit.

Ob in rauem Terrain oder auf ebenem Asphalt – die Volvo-Radlader L45G und L50G überzeugen immer mit Top-Leistung. Jedes Detail der Maschinen zeichnet sich durch hohe Qualität aus – von der Differenzialsperre, die 100 Prozent Kraft an alle Räder leitet, bis zum hydrostatischen Antrieb, der eine stufenlose Geschwindigkeitserhöhung ermöglicht. Erobern Sie mit Ihrem Volvo die Baustelle.

#### **Inch-Bremspedal**

Das Inch-Bremspedal ermöglicht eine noch bessere Kontrolle der Maschine. Üben Sie leichten Druck auf das Pedal aus, um mit Hilfe des Antriebs zu verzögern. Wenn Sie mehr Druck ausüben, greifen die Bremsen, um den Radlader beim Arbeiten an Steigungen oder Gefällen zu halten.

#### **Differenzialsperren**

Der Fahrer kann die Differenzialsperren zuschalten, wenn 100 Prozent der Kraft an alle Räder fließen sollen. Das reduziert das Durchdrehen der Räder und sorgt auf weichem und rutschigem Boden für maximale Traktion.



#### **Heavy Duty Achsen**

Robuste Planetenstarrachsen für eine lange Lebensdauer, auch unter schwersten Einsatzbedingungen.

#### **Hydrostatischer Fahrtrieb**

Der Radlader kann mit zwei verschiedenen hydrostatischen Antrieben geliefert werden, Höchstgeschwindigkeit 20 km/h oder 40 km/h. Der kraftstoffsparende hydrostatische Antrieb bietet eine gleichmäßige und stufenlose Beschleunigung für exaktes Arbeiten, zum Beispiel beim Handling von Paletten. Bei Einsätzen unter schwersten Bedingungen regelt er automatisch auf „größte Zugkraft“.

# REDUZIEREN SIE IHRE WARTUNGSZEIT AUF EIN MINIMUM.

Die täglichen Service- und Wartungskontrollen sind dank der neuen kompakten Bauform einfacher als je zuvor. Wenn Sie die Motorhaube öffnen, haben Sie guten Zugang zu den wichtigsten Komponenten – vom Kühler bis zu den Hydraulikfiltern. Von den Volvo-Diagnosesystemen können Sie sich benachrichtigen lassen, wenn der nächste Service fällig ist. Volvo lässt Sie länger produktiv arbeiten.

## Motorluftfilter

Der Luftfilter mit zwei Elementen befindet sich im Maschinenraum und bietet umfassenden Schutz für den Motor.



## Analysesoftware

Mit der Diagnose- und Analysesoftware von Volvo sichern Sie sich eine lange Maschinenstandzeit. MATRIS analysiert Betriebsdaten vom Steuergerät der Maschine (ECU). Mit VCADS Pro können Sie die Funktionsweise der Maschine in Abhängigkeit von den Ergebnissen anpassen.

## Wartungsfreie Hinterachspendelung

Die Hinterachsaufhängung mit integrierten Lagern wird über das Achsöl geschmiert und von bewährten Dichtungen geschützt. Das erspart Ihnen großen Wartungsaufwand.



#### Minimierung der Stillstandzeiten

Wichtige Wartungspunkte (Kühler, Batterie, Öl, Luft und Hydraulikfilter) sind unter der Motorhaube einfach zugänglich. Dadurch lassen sich Kontrollen im Sinne einer längeren Arbeitszeit in kürzester Zeit durchführen.

# JEDER ANFORDERUNG GEWACHSEN.

## ECO-Pedal sorgt für Effizienz

Das ECO-Pedal motiviert den Fahrer, den richtigen Druck (Widerstand) auf das Gaspedal auszuüben. Das senkt den Kraftstoffverbrauch.



## Patentiertes TP-Hubgerüst

Das einzigartige TP-Hubgerüst (Torque Parallel) von Volvo vereint Z- und Parallel-Kinematik in einem System. Das garantiert eine hohe Ausbrechkraft und eine hervorragende Parallelführung über den gesamten Hubbereich.

## Lenkung

Von einer Verstellpumpe versorgte lastabhängige hydrostatische Lenkanlage. Hervorragende Lenkleistung auch bei niedrigen Motordrehzahlen.

## Hydraulischer Schnellwechsler

Die Volvo-Schnellwechsler VAB-STD (TPV) und VAB-TPZ ermöglichen schnelle Wechsel der Anbaugeräte und garantieren damit eine höhere Flexibilität.

## Lastabhängige Hydraulik

Die lastabhängige Hydraulik liefert zugunsten eines niedrigen Kraftstoffverbrauchs nur dann Leistung für die Hydraulikfunktionen, wenn diese gebraucht wird.

## Volvo-Anbaugeräte

Das Angebot an hochwertigen Volvo-Anbaugeräten ist perfekt auf das Hubgerüst, die Hydraulik und den Antriebsstrang der Maschine abgestimmt. So bilden Maschine und Anbaugerät im Sinne einer hohen Produktivität eine Einheit.



## Optimierter Antriebsstrang

Motor, Getriebe und Achsen arbeiten in perfektem Zusammenspiel mit Hydraulik und Lenkung. Das garantiert herausragende Qualität, Leistung und Zuverlässigkeit.





### Beispiellos gute Kabine

Lenkrad, Sitz und Armlehne sind einstellbar, Bedienelemente sind gut erreichbar und die Rundumsicht ist hervorragend. Das schafft eine perfekte Arbeitsumgebung für den Fahrer.

### Analysesoftware

Mit der Analysesoftware von Volvo – MATRIS und VCADS Pro – garantieren Sie eine lange Betriebszeit.



### CareTrack\*

Das optionale Volvo-Telematiksystem liefert dem Halter der Maschine wichtige Daten, mit denen sich die Produktivität optimieren und der nächste Service planen lässt – aus der Ferne.



### Minimierung der Stillstandzeiten

Dank des quer eingebauten Motors sind alle Wartungspunkte unter der Motorhaube gut zugänglich. So lassen sich Kontrollen schnellstens durchführen.



### Motor gemäß Tier 4 Interim/Stufe IIIB

Kräftiger, sparsamer Volvo-Motor mit V-ACT-Technologie für hohes Drehmoment bei niedriger Motordrehzahl. Der Motor erfüllt die Emissionsvorschriften nach Tier 4 Interim/ Stufe IIIB.

### Differentialsperren

100 Prozent zuschaltbare Differentialsperren in Vorder- und Hinterachse bieten auf weichem und rutschigem Boden maximale Traktion. Gleichzeitig reduziert sich der Reifenverschleiß auf festen Untergründen auf ein Minimum.

\* In Märkten, in denen CareTrack erhältlich ist

# RUNDUMSERVICE.

An dem Tag, an dem Sie Ihren neuen Volvo-Radlader in Empfang nehmen, beginnt Ihre Arbeitsbeziehung mit Volvo. Von Service/Wartung bis hin zu unserem Telematiksystem CareTrack kann Volvo ein umfassendes, hochmodernes Kundendienst-Portfolio bieten, um die Wertschöpfung Ihres Unternehmens kontinuierlich zu steigern.

Volvo hat Ihre Maschinen konstruiert und gebaut, also weiß niemand besser als wir, wie sie dauerhaft Spitzenleistung bringen können. Wenn es um Ihre Maschine geht, sind unsere Volvo-Techniker die Experten.

Unsere Techniker arbeiten mit branchenführenden Diagnose-Tools und -Techniken und verwenden ausschließlich Volvo-Originalteile, um ein maximales Qualitäts- und Serviceniveau anbieten zu können. Ihr Volvo-Händler berät Sie gern zu Original-Dienstleistungen von Volvo, die optimalen Service und Wartungspläne bieten, die genau auf Sie und Ihr Unternehmen zugeschnitten sind.



Hochmoderne Maschinen erfordern eine hochmoderne Unterstützung, und Ihr Volvo-Händler kann eine maßgeschneiderte Servicepalette anbieten, mit der Sie das Beste aus Ihren Maschinen herausholen sowie Betriebszeit, Produktivität und Wiederverkaufswert maximieren können. Über Ihren Volvo-Händler können Sie eine Reihe anspruchsvollster Angebote erhalten, einschließlich:

Servicepläne, die von Routine-Verschleißinspektionen bis hin zu umfassenden Wartungs- und Reparaturverträgen reichen.

Analyse und Diagnose ermöglichen ein besseres Verständnis dafür, wie Ihre Maschine läuft, welche potentiellen Wartungsarbeiten anstehen und wie die Leistung verbessert werden kann.

ECOOPERATOR-Schulungen können Ihre Fahrer dabei unterstützen, sicherer, produktiver und kraftstoffeffizienter zu arbeiten.





#### CareTrack\*

Fragen Sie Ihren Händler, wenn Sie Ihren Radlader mit vorinstalliertem CareTrack, dem hochmodernen Volvo-Telematiksystem, wünschen. CareTrack liefert Ihnen die Maschinendaten, die Sie für eine bessere Planung und ein intelligenteres Arbeiten benötigen: tägliche Nutzungsberichte, Standortberichte und Wartungserinnerungen. Sie können Kraftstoff sparen. Sie können Kosten reduzieren. Sie können Ihre Rentabilität maximieren. Mit CareTrack.

\* In Märkten, in denen CareTrack erhältlich ist.

# SERIENMÄßIG FLEXIBEL.

Werden Sie flexibel mit Volvo-Anbaugeräten. Wählen Sie aus einem breiten Angebot an Schaufeln, Palettengabeln und Greifern, die perfekt auf die Hubgerüstgeometrie der Maschine und ihre Ausbrechkraft abgestimmt sind. Die Volvo-Schnellwechsler VAB-STD (TPV) und VAB-TPZ ermöglichen Ihnen den schnellen Austausch von Geräten. Also: „anschießen und loslegen“.

## Standard-Schnellwechsler von Volvo (VAB-STD)

Der hydraulische Volvo-Standardschnellwechsler VAB-STD (auch unter der Bezeichnung TPV geläufig) ist nach ISO genormt und ermöglicht im Sinne einer höheren Flexibilität das schnelle und sichere Wechseln von Anbaugeräten. Dank der stabilen und offenen Konstruktion hat der Fahrer aus der Kabine freie Sicht auf die Befestigungspunkte des Anbaugeräts.



## Volvo-Schnellwechsler TPZ (VAB-TPZ)

Der VAB-TPZ-Schnellwechsler von Volvo ermöglicht Ihnen den schnellen Tausch von Anbaugeräten mit TPZ-Schnittstelle. Durch die kompakte Bauweise des Wechslers rückt das Anbaugeräte näher an die Maschine. Das erhöht die mögliche Nutzlast.



# VOLVO L45G, L50G IM DETAIL.

## Motor

Motor: Volvo-Viertakt-Reihendieselmotor mit 4-Zylindern und 4 Liter Hubraum, V-ACT, Turbolader mit Wastegate, Common Rail-Einspritzung, gekühlter Abgasrückführung (AGR) und Dieselpartikelfilter (DPF), der Tier 4i / Stufe III B erfüllt. Elektronisches Gaspedal serienmäßig, Handgasregler optional. Luftfilterung: Dreistufiger Zyklon-Vorfilter- Hauptfilter - Sicherheitsfilter. Kühlanlage: Kühlanlage: Kühlerkombination aus Hydrauliköl-, Wasser- und Ladeluftkühler.

		L45G
Motor		Volvo D4H
Max. Leistung bei	U/s (U/min)	30,0 (1 800)
SAE J1995 brutto	kW / PS	75 (102)
ISO 9249, SAE J1349 netto	kW / PS	73 (99)
Max. Drehmoment bei	U/s (U/min)	24,2 (1 450)
SAE J1995 brutto	Nm	425
ISO 9249, SAE J1349 netto	Nm	406
Wirtschaftlicher Betriebsbereich	U/min	1 200 - 1 800
Hubraum	l	4

		L50G
Motor		Volvo D4H
Max. Leistung bei	U/s (U/min)	31,7 (1 900)
SAE J1995 brutto	kW / PS	87 (118)
ISO 9249, SAE J1349 netto	kW / PS	85 (116)
Max. Drehmoment bei	U/s (U/min)	24,2 (1 450)
SAE J1995 brutto	Nm	490
ISO 9249, SAE J1349 netto	Nm	468
Wirtschaftlicher Betriebsbereich	U/min	1 200 - 1 800
Hubraum	l	4

## Hydraulikanlage

Versorgung: Eine lastabhängige Axialkolben-Verstellpumpe. Lenkung über Prioritätsventil.

Hydraulisch vorgesteuertes doppelt wirkendes Steuerventil. Hubfunktion mit vier Stellungen: Heben, Neutral, Senken und Schwimmstellung. Die optionale induktiv-magnetische Hubautomatik kann in jeder Arbeitsposition zwischen maximaler Reichweite und voller Hubhöhe zu- bzw. abgeschaltet werden.

Kippfunktion mit drei Stellungen: Rückkippen, Neutral und Auskippen. Schaufelstellungsautomatik serienmäßig, auf jeden gewünschten Winkel einstellbar.

Alle Zylinder doppelwirkend.

Filter: Vollstrom-Filterung durch 10-Mikron-Filterpatrone (absolut) in einem kombinierten Ansaug-Rücklauffilter. Integriertes Thermostatventil regelt den Ölkreis durch den Ölkühler.

		L45G, L50G
Arbeitsdruck max.	MPa	26
Fördermenge	l/min	132
bei Motordrehzahl	U/s (U/min)	36,7 (2 200)
Vorsteuer-Arbeitsdruck	MPa	2,5

## Taktzeiten

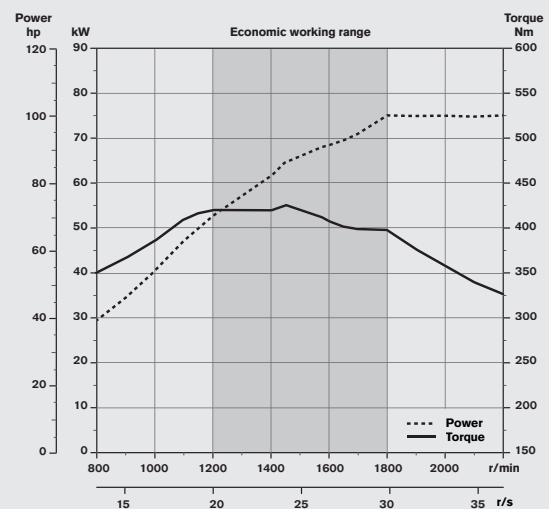
		L45G	L50G
Anheben	s	5,3	6,4
Kippen	s	1,1	1,6
Senken, leer	s	3,2	3,9
Gesamttaktzeit	s	9,6	11,9

## Kabine

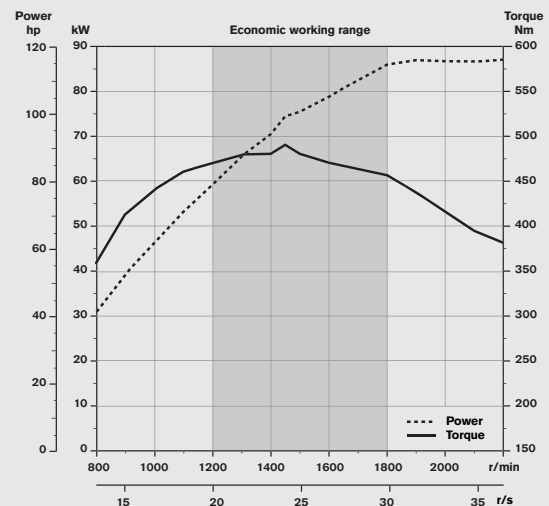
Instrumente: Alle wichtigen Informationen werden zentral im Sichtfeld des Fahrers angezeigt. Display des Contronic-Überwachungssystems. Heizung und Entfroster mit gefilterter Frischluft sowie AUTO- und elfstufigem Gebläse. Entfroster belüftet alle Fensterzonen. Fahrersitz: Fahrersitz mit einstellbarer Federung und Aufrollautomatik für den Sicherheitsgurt. Der Sitz ist an einer Halterung an der Kabinenrückwand und am Boden befestigt. Die Kräfte der Aufrollautomatik werden von den Sitzschienen aufgenommen. Standardausführung: Die Kabine ist gemäß ROPS (ISO 3471, SAE J1040), FOPS (ISO 3449) getestet und zugelassen. Die Kabine entspricht den Anforderungen von ISO 6055 (Fahrschutzdach – Nutzfahrzeuge) und SAE J386 („Obligatorische Verwendung von Sicherheitsgurten“).

		L45G, L50G
Innengeräuschpegel nach ISO 6396:	LpA dB(A)	68
Außengeräuschpegel nach ISO 6395:	LwA dB(A)	102

## L45G



## L50G



## Betriebsstoffe

### Fassungsvermögen:

Kraftstofftank		150
Motoröl		14
Motorkühlmittel		20
Hydrauliktank		95
Getriebeöl		20 / 40 km/h Version: 1,2 / 2,2
Vorderachsöl		20 / 40 km/h Version: 17,5 / 17,0
Hinterachsöl		20 / 40 km/h Version: 17,5 / 18,3

### Antriebsstrang

#### Getriebe

Stufenloser hydrostatischer Fahrtrieb. Die Geschwindigkeitsstufen begrenzen die maximale Fahrgeschwindigkeit innerhalb des Bereichs – ohne Unterbrechung der Traktion. In allen Gängen steht unabhängig von der Fahrtrichtung die maximale Schubkraft zur Verfügung. Automatische Regelung gewährleistet Bedienerfreundlichkeit.

Achsen: Volvo-Achsen mit schwimmend gelagerten Antriebswellen und Planeten-Nabenvorgelegen und Achsgehäusen aus Gussstahl. Starre Vorderachse und pendelnde Hinterachse, selbstschmierend. 100 %-ige Differenzialsperre in beiden Achsen.

### Antriebsstrang L45G, L50G

#### Fahrgeschwindigkeiten (vorwärts/rückwärts)

20 km/h Ausführung	1. Gang km/h	0 - 5
	2. Gang km/h	0 - 20
40 km/h Ausführung	1. Gang km/h	0 - 5
	2. Gang km/h	0 - 17
	3. Gang km/h	0 - 40
Pendelwinkel der Hinterachse	°	±12
Pendelhöhe eines Rades	mm	360
bei Spurweite	mm	1 730

### Lenkung

Lenkung: lastabhängige, hydrostatische Knicklenkung. Systemversorgung: Die Lenkung wird vorrangig durch eine lastabhängige Axialkolben-Verstellpumpe versorgt. Lenkzylinder: zwei doppelt wirkende Zylinder. Elastische Endanschläge.

### L45G, L50G

Lenkzylinder		2
Betriebsdruck	MPa	17,5
Maximale Fördermenge	l/min	70
Max. Lenkwinkel	°	±40

### Kinematik

	L45G	L50G	
Kinematiksystem		TP	
Hubzylinder		2	
Kippzylinder		1	
Hubzeit (beladen)	s	5,3	6,4
Senkzeit (leer)	s	3,2	3,9
Auskippszeit	s	1,1	1,6

## Elektrische Anlage

Contronic mit Zentralwarnlampe und Summer, die dem Fahrer verständliche und leicht lesbare Daten liefert. LCD-Display mit Haupt- und Unterinformationsfeld, einstellbar auf mehrere Sprachen. Display-Informationen in drei Kategorien: Informationen über laufende Betriebsdaten, erforderliche Checks (basierend auf Fahrzeug- und Fehlermeldungen) und Warnungen (mit Alarmtexten). Zusätzliche akustische Warnung mittels Summer. Anzeige und Aktivierungsleuchten für verschiedene Kontroll- und Überwachungsfunktionen.

Anzeigeinstrumente für Tankfüllstand, Hydrauliköltemperatur und Motortemperatur.

Tastenfeld auch zur Display-Navigation im Bordcomputer. Tasten für direkten Zugriff auf Meldungen zu Motor, Getriebe, Hydraulik, Achsen & Bremsen, Elektrik, Maschine, Fahrzeug, Service und Einstellungen. Diebstahlschutzanlage optional.

### L45G, L50G

Spannung	V	24
Batterien	V	2x12
Batteriekapazität	Ah	2x100
Kaltstartkapazität, ca.	A	830
Generatorleistung	W/A	3 080/110
Anlasserleistung	kW (PS)	5,5 (7,5)

### Bremsanlage

Betriebsbremse: Ausfallsichere Nasslamellenbremsen mit stickstoffgefüllten Druckspeichern.

20 km/h Version: Bremse in Hinterachse

40 km/h Version: Bremse in Vorder- und Hinterachse

Inch- Bremspedal:

Hydraulisches Inch- Bremspedal ermöglicht hydrostatisches Bremsen zur präzisen Steuerung von Fahrgeschwindigkeit und dosierten Betätigung der Betriebsbremse.

1. Stufe: verschleißfreies hydrostatisches Bremsen (Inch)

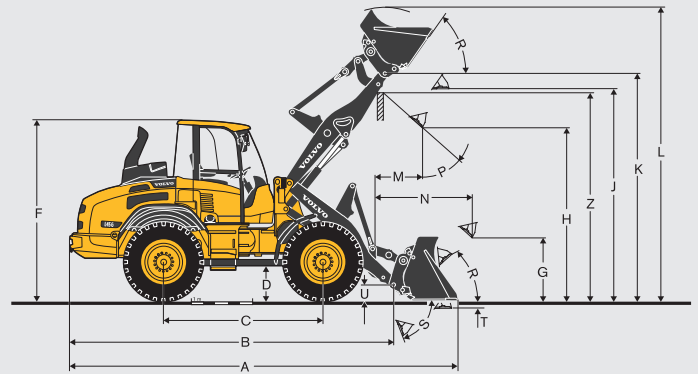
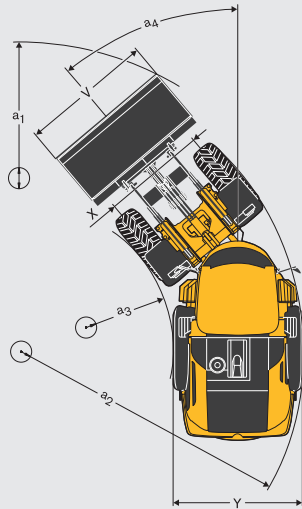
2. Stufe: Betätigung der Betriebsbremse

Feststellbremse:

Trockenscheibenbremse an Antriebswelle der Vorderachse.

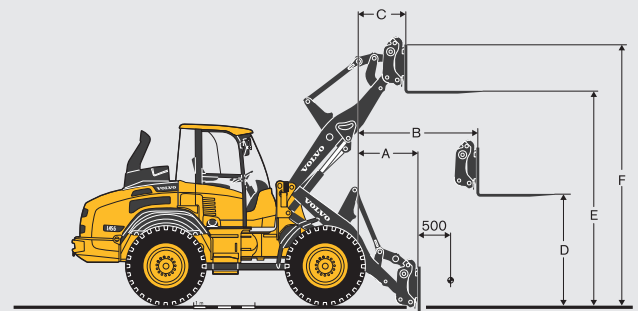
Standardausführung: Die Bremsanlage entspricht den Anforderungen von ISO 3450

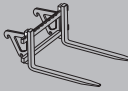
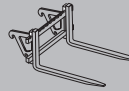
# TECHNISCHE DATEN L45G.



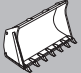



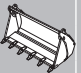
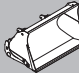
## L45G

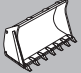



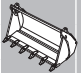
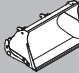
		Mit TP-Hubgerüst, TPV-Schnellwechsler und 15,5-25-Reifen	Mit TP-Hubgerüst, TPZ-Schnellwechsler und 15,5-25-Reifen
B	mm	5 320	5 325
C	mm	2 650	2 650
D	mm	395	395
F	mm	2 950	2 950
G	mm	1 000	1 000
J	mm	3 430	3 430
K	mm	3 685	3 685
O	°	55	55
P	°	45	45
R	°	45	45
S	°	75	75
U	mm	255	255
X	mm	1 750	1 750
Y	mm	2 150	2 150
Z	mm	3 445	3 360
a <sub>2</sub>	mm	4 745	4 745
a <sub>3</sub>	mm	2 555	2 555
a <sub>4</sub>	°	40	40



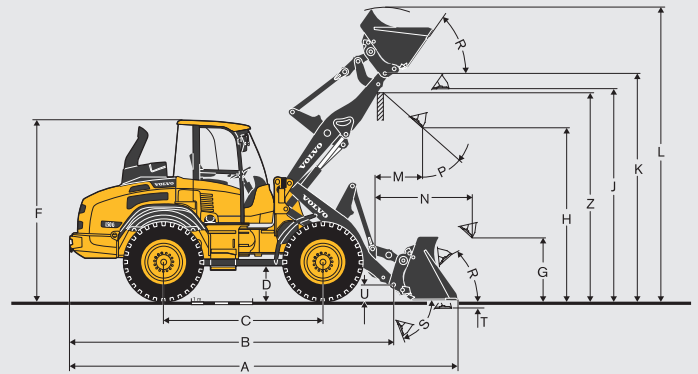
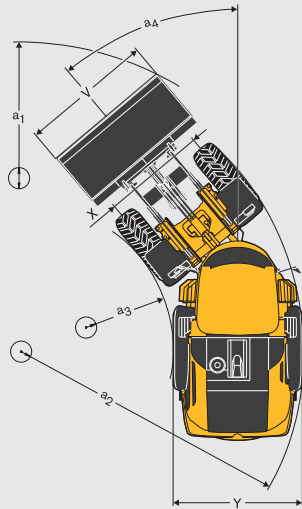
Mit Ladegabel			TPV-	TPV-	TPZ-	TPZ-
			Schnellwechsler	Schnellwechsler Langes Hubgerüst	Schnellwechsler	Schnellwechsler Langes Hubgerüst
						
Schwerpunkt Abstand 500 mm						
A	mm	785	1 135	650	1 020	
B	mm	1 475	1 745	1 375	1 645	
C	mm	650	825	550	725	
D	mm	1 705	1 705	1 740	1 740	
E	mm	3 490	3 695	3 530	3 735	
F	mm	4 225	4 430	4 265	4 470	
Kippplast, bei vollem Lenkeinschlag (ISO 14397)	kg	4 420	3 920	4 670	4 170	
Nutzlast nach EN 474-3, 60/80 %	kg	2 650 / 3 530	2 350 / 3 130	2 800 / 3 730	2 500 / 3 330	
Nutzlast 80 %, Transportstellung, bei vollem Lenkeinschlag	kg	4000 (begrenzt durch FEM III)		4000 (begrenzt durch FEM III)		

## L45G

Mit TP-Hubgerüst, TPV-Schnellwechsler (geschweißte Ausführung) und 15,5-25-Reifen		UNIVERSAL		LEICHTGUT		4-in-1	Hochkippschaufel	LANGES HUBGERÜST
								
Schaufelinhalt gehäuft	m <sup>3</sup>	1,4	1,5	1,8	2,0	1,2	2	-
Max. Schüttgewicht	kg/ m <sup>3</sup>	1 800	1 700	1 400	1 200	1 900	1 000	-300
Statische Kipplast, gerade (ISO 14397)	kg	5 970	5 930	5 780	5 670	5 650	4 950	-
Statische Kipplast, voller Lenkeinschlag 40° (ISO 14397)	kg	5 290	5 250	5 120	5 020	5 000	4 370	-640
Hydraulische Hubkraft, max.	kN	70	69,4	67,5	66	66,5	57,5	-
Ausbrechkraft	kN	62	59,7	53	48	66	-	-
A Gesamtlänge	mm	6 350	6 385	6 505	6 615	6 295	6 955	-
L Hubhöhe, max.	mm	4 740	4 790	4 810	4 940	4 815	5 695	+200
V Schaufelbreite	mm	2 250	2 250	2 250	2 250	2 250	2 250	-
a <sub>1</sub> Wendekreis	mm	1 0300	1 0320	1 0390	1 0460	1 0305	1 0675	-
T Grabtiefe	mm	85	85	85	85	120	95	-
H Schütthöhe, 45°	mm	2 800	2 780	2 690	2 610	2 790	4 230	+200
M Reichweite bei voller Höhe	mm	930	945	1 025	1 100	815	1 490	+170
N Reichweite, max.	mm	1 750	1 770	1 850	1 925	1 640	2 670	+270
Einsatzgewicht	kg	8 630	8 650	8 660	8 690	8 850	9 090	-

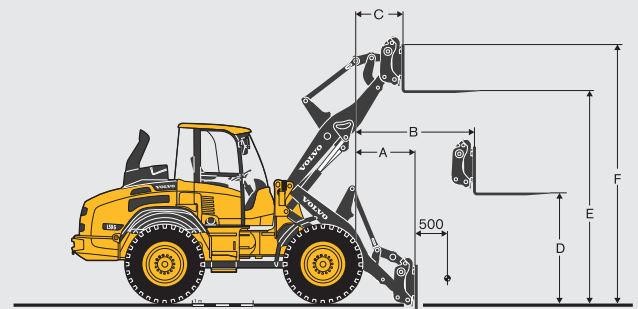
Mit TP-Hubgerüst, TPZ-Schnellwechsler und 15,5-25-Reifen		UNIVERSAL		LEICHTGUT		4-in-1	Hochkippschaufel	LANGES HUBGERÜST
								
Schaufelinhalt gehäuft	m <sub>3</sub>	1,5	1,6	1,8	2,0	1,3	2	-
Max. Schüttgewicht	kg/ m <sup>3</sup>	1 800	1 600	1 400	1 300	1 900	1 100	-300
Statische Kipplast, gerade (ISO 14397)	kg	6 170	6 120	6 020	5 890	6 050	5 260	-
Statische Kipplast, voller Lenkeinschlag 40° (ISO 14397)	kg	5 450	5 420	5 330	5 210	5 350	4 650	-640
Hydraulische Hubkraft, max.	kN	73,5	72,5	71,3	69,5	72	62	-
Ausbrechkraft	kN	63,5	60,5	55,5	50	65	-	-
A Gesamtlänge	mm	6 330	6 335	6 415	6 525	6 270	6 825	-
L Hubhöhe, max.	mm	4 725	4 750	4 820	4 890	4 730	5 610	+200
V Schaufelbreite	mm	2 250	2 250	2 250	2 250	2 250	2 250	-
a <sub>1</sub> Wendekreis	mm	1 0265	1 0285	1 0335	1 0400	1 0225	1 0590	-
T Grabtiefe	mm	90	90	90	90	45	80	-
H Schütthöhe, 45°	mm	2 840	2 815	2 755	2 675	2 865	4 140	+200
M Reichweite bei voller Höhe	mm	870	900	955	1 030	850	1 370	+170
N Reichweite, max.	mm	1 700	1 725	1 780	1 855	1 670	2 540	+240
Einsatzgewicht	kg	8 600	8 620	8 610	8 640	8 830	9 030	-

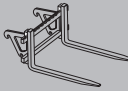
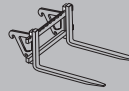
# TECHNISCHE DATEN L50G.



## L50G

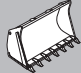

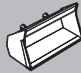
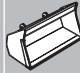
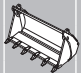
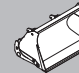
		Mit TP-Hubgerüst, TPV-Schnellwechsler und 17,5-25-Reifen	Mit TP-Hubgerüst, TPZ-Schnellwechsler und 17,5-25-Reifen
B	mm	5 380	5 385
C	mm	2 650	2 650
D	mm	435	435
F	mm	2 980	2 980
G	mm	1 000	1 000
J	mm	3 525	3 525
K	mm	3 780	3 780
O	°	54	55
P	°	45	45
R	°	44	45
S	°	76	75
U	mm	255	255
X	mm	1 730	1 730
Y	mm	2 190	2 190
Z	mm	3 535	3 455
a <sub>2</sub>	mm	4 760	4 760
a <sub>3</sub>	mm	2 540	2 540
a <sub>4</sub>	°	40	40



Mit Ladegabel			TPV-	TPV-	TPZ-	TPZ-
			Schnellwechsler	Schnellwechsler Langes Hubgerüst	Schnellwechsler	Schnellwechsler Langes Hubgerüst
						
Schwerpunktstand 500 mm						
A	mm	800	1 060	670	945	
B	mm	1 505	1 705	1 400	1 600	
C	mm	655	785	555	685	
D	mm	1 745	1 745	1 780	1 780	
E	mm	3 585	3 735	3 620	3 770	
F	mm	4 320	4 470	4 355	4 505	
Kippplast, bei vollem Lenkeinschlag (ISO 14397)						
	kg	4 810	4 410	5 100	4 700	
Nutzlast nach EN 474-3, 60/80 %						
	kg	2 880 / 3 840	2 640 / 3 520	3 060 / 4 000	2 820 / 3 760	
Nutzlast 80 %, Transportstellung, bei vollem Lenkeinschlag						
	kg	4000 (begrenzt durch FEM III)		4000 (begrenzt durch FEM III)		



## L50G

Mit TP-Hubgerüst, TPV-Schnellwechsler (Gussausführung) und 17,5-25-Bereifung		UNIVERSAL		LEICHTGUT		4-in-1	Hochkippschaufel	LANGES HUBGERÜST
								
Schaufelinhalt gehäuft	m <sup>3</sup>	1,5	1,6	1,8	2,0	1,4	2,3	-
Max. Schüttgewicht	kg/ m <sup>3</sup>	1 900	1 700	1 500	1 300	1 900	1 000	-250
Statische Kipplast, gerade (ISO 14397)	kg	6 560	6 510	6 400	6 290	6 080	5 550	-
Statische Kipplast, voller Lenkeinschlag 40° (ISO 14397)	kg	5 810	5 750	5 670	5 570	5 390	4 910	-510
Hydraulische Hubkraft, max.	kN	86,5	86	84,5	83	81,5	73	-
Ausbrechkraft	kN	72	69	64	58	65	-	-
A Gesamtlänge	mm	6 460	6 495	6 580	6 690	6 560	7 030	-
L Hubhöhe, max.	mm	4 880	4 900	4 980	5 235	4 905	5 915	+150
V Schaufelbreite	mm	2 250	2 250	2 250	2 250	2 250	2 250	-
a <sub>1</sub> Wendekreis	mm	1 0360	1 0385	1 0435	1 0505	1 0475	1 0740	-
T Grabtiefe	mm	95	95	95	95	130	105	-
H Schütthöhe, 45°	mm	2 865	2 845	2 775	2 695	2 745	4 330	-
M Reichweite bei voller Höhe	mm	965	1 000	1 040	1 115	965	1 505	+130
N Reichweite, max.	mm	1 810	1 830	1 890	1 970	1 810	2 710	+200
Einsatzgewicht	kg	9 410	9 430	9 420	9 450	9 670	9 890	-

# AUSRÜSTUNG.

## STANDARD AUSRÜSTUNG

	L45G	L50G
<b>Motor</b>		
Dieselmotor, Direkteinspritzung	•	•
Zusatz-Kraftstofffilter	•	•
Kaltstartvorrichtung	•	•
Trockenluftfilter	•	•
Vorbereitung für Vorfilter	•	•
Filtergitter auf Lufteinlässen	•	•
<b>Elektrische Anlage</b>		
Drehstromgenerator 110 A	•	•
<b>Beleuchtung</b>		
Hauptscheinwerfer (Halogen) Fernlicht/ Abblendlicht/asymmetrisch	•	•
Arbeitsscheinwerfer (2 vorn/2 hinten)	•	•
Standlicht	•	•
Rücklichter	•	•
Bremsleuchten	•	•
Fahrtrichtungsanzeiger	•	•
Warnblinkanlage	•	•
Rückfahrleuchten	•	•
Kabinenbeleuchtung	•	•
<b>Instrumente und Bedienorgane</b>		
Multifunktions-Joystick	•	•
24-V-Steckdose für Zusatzausrüstung	•	•
Signalhorn vorn	•	•
Warnblinkanlage	•	•
Wiederanlassperre	•	•
<b>Elektronisches Informationssystem</b>		
Analoganzeigen für:		
Kraftstoffstand	•	•
Motortemperatur	•	•
Öltemperatur Fahrtrieb	•	•
Anzeigeleuchten (LED, Farbsymbole) für:		
Fahrtrichtung (vorwärts/rückwärts)	•	•
Blinker (links/rechts)	•	•
Vorwärmer (Option)	•	•
Fernlicht	•	•
Differentialsperren	•	•
Hubgestellfederung (Option)	•	•
Ladegabelbetrieb (Option)	•	•
Warnleuchten (LED, rot) und Tonsignal für:		
Feststellbremse	•	•
Luftfilterverschmutzung	•	•
Öltemperatur Fahrtrieb	•	•
Motortemperatur	•	•
Motoröl Druck	•	•
Ladestrom	•	•
Hydraulikölfilterverschmutzung	•	•
Robuste Schalter mit Symbolen für:		
Standlicht und Abblendlicht	•	•
Arbeitsscheinwerfer (vorn/hinten)	•	•
Scheibenwischer (hinten)	•	•
Rundumleuchte (Option)	•	•
BSS Hubgestellfederung (Option)	•	•
Entriegelungssperre von Schnellwechsler	•	•
Servodruckblockierung für Straßenfahrt	•	•
Funktionstasten kombiniert mit Display für:		
Abfrage von Betriebsdaten und Servicezeiten	•	•
Wegfahrsperrung (Option)	•	•
<b>Antriebsstrang</b>		
Hydrostatischer Fahrtrieb	•	•
Zuschaltbare 100 %-ige Differentialsperren in beiden Achsen	•	•
<b>Hydraulikanlage</b>		
Lastabhängige Hydraulik	•	•
Axialkolbenpumpe	•	•
Dreiblock-Steuerventil	•	•
3.Hydraulikkreis verlegt bis Hubgestell	•	•
<b>Kabine, außen</b>		
ROPS/FOPS-Kabine, elastisch gelagert	•	•
Abschließbare Tür	•	•
Getöntes Sicherheitsglas rundum	•	•
Scheibenwischer (vorn/hinten)	•	•
Scheibenwaschanlage (vorn/hinten)	•	•
Außenrückspiegel (rechts/links)	•	•
Frischluff-Kabinenfilter	•	•
<b>Kabine, innen</b>		
4-fach verstellbarer Fahrersitz	•	•
Klimaanlage	•	•
Heizung mit Frischluftfilter und Entfroster (vorn/hinten)	•	•
Verstellbare Lenksäule	•	•
Sicherheitsgurt	•	•
Sonnenblende	•	•
Frischluff-Kabinenfilter	•	•

	L45G	L50G
Kleiderhaken	•	•
Getränkehalter	•	•
Nothammer	•	•
Aufbewahrungsfach in der Kabine	•	•
Rückspiegel	•	•
<b>Arbeitseinrichtung</b>		
Ladestellungsautomatik	•	•
Hydraulischer Schnellwechsler	•	•
<b>Rahmen und Aufbau</b>		
Kotflügel (vorn/hinten)	•	•
Kotflügelverbreiterung (optional)	•	•
Abschließbare Motorhaube	•	•
Abschließbarer Tankdeckel	•	•
Auspuff nach oben	•	•
Abschleppvorrichtung	•	•
Verladeösen	•	•
<b>Internationale Normen für Maschinen und Produktion</b>		
Qualität: DIN/ISO 9001	•	•
Sicherheit: CE-Kennzeichnung	•	•
Maschinenrichtlinien 2006/42/EG	•	•
ROPS ISO 3471	•	•
FOPS ISO 3449	•	•
Einsatzgewicht: ISO 7131	•	•
Kipplast/Nutzlast: ISO 14397-1	•	•
EMV (Elektromagnetische Verträglichkeit) 89/336/EG mit Ergänzungen	•	•
Umwelt: DIN/ISO 14001	•	•
Geräuschdämpfung: 2000/14/EG	•	•

## SONDERAUSRÜSTUNG

(auf bestimmten Märkten serienmäßig)

	L45G	L50G
<b>Betriebsbremsen</b>		
Unterlegkeil	•	•
Werkzeugsatz	•	•
Zentralschmieranlage	•	•
<b>Motor</b>		
Handgas	•	•
Umkehrkühlflüster	•	•
Turbo II-Vorfilter	•	•
Ölbad-Vorfilter	•	•
Motorvorwärmung	•	•
Kraftstoffvorwärmung	•	•
<b>Elektrik</b>		
Rundumleuchte, klappbar	•	•
Vorbereitung für Rundumleuchte magnetisch	•	•
Rückfahralarm, akustisch, abschaltbar	•	•
Rückfahralarm, akustisch	•	•
Rückfahralarm, optisch abschaltbar	•	•
Diebstahlsicherung	•	•
Schutzgitter Rücklicht	•	•
Schutzgitter Hauptscheinwerfer	•	•
Schutzgitter Arbeitsscheinwerfer, vorn/hinten	•	•
Xenon-Arbeitsscheinwerfer, vorn/hinten	•	•
CareTrack, GSM	•	•
CareTrack, Satellit	•	•
Hauptscheinwerfer-Erhöhung (bei großen Schaufeln)	•	•
Beleuchtung für Überbreite bis 2,50m	•	•
Steckdose, 12 V	•	•
Rundumleuchte magnetisch	•	•
<b>Kabine</b>		
Vollglastür	•	•
Rechtes Seitenfenster, klappbar	•	•
Geteilte Tür	•	•
Sitz, Stoffbezug, luftgef., beheizt	•	•
Sitz, mech. gefed.	•	•
Radio-Vorbereitung, 12 V	•	•
Radio	•	•
Elektrisch beheizte Rückspiegel	•	•
Innen-Rückspiegel	•	•
1-Hebelstrg. inkl. 3-Hyd.funktion	•	•
3-Hebel-Strg.	•	•
4-Hebelstrg. inkl. 4. Hyd.funktion	•	•
Komfort-Lenk- und Fahrschaltung (CDC)	•	•

## SONDERAUSRÜSTUNG (auf bestimmten Märkten serienmäßig)

	L45G	L50G
<b>Hydraulik</b>		
Hydrauliköl, mineralisch VG46 HV	•	•
BSS Hubgestellfederung	•	•
Mechanische Begrenzung der Auskipp-Geschwindigkeit	•	•
Hubgerüst-Endabschaltung	•	•
4. Funktion	•	•
Hydraulische Begrenzung der Auskipp-Geschwindigkeit		•
Hydrauliköl, BIO synth VG46 HLP PA	•	•
Hydrauliköl, mineralisch VG68 HV	•	•
Sicherheitsventile für Hub- und Kippzylinder	•	
Hydrauliköl, mineralisch VG32 HV		•
Zusätzl. Ölrücklaufleitung über Filter	•	•
<b>Andere</b>		
Sonderlackierung Level 1 (alle gelben Teile)	•	•
Nummernschildhalter	•	•
Seitliche Reflektoren	•	•
Unterbodenschutz, vorn/hinten	•	•
Schutzgitter Heckscheibe	•	•
Schutzgitter Windschutzscheibe	•	•
Schutzgitter Motorhaube	•	•
Sonderlackierung Level 1+2 (alle gelben und grauen Teile)	•	•
Autom. Motorabstellung L45/50F	•	•
<b>Bereifungen</b>		
Diverse Reifen für verschiedene Einsätze in Diagonal- und Radialbauweise		
Ausführungen in L2, L3, L4 und L5		
Verschiedene Profile:		
Mehrzweck		
Traktion		
Fels / Industrie		
Winterdienst		
Verschiedene Größen:		
15,5 - 25		
15,5 R 25		
17,5 - 25		
17,5 R 25		
440/80 R 24		
500/70 R 24		
540/65 R 24		
600/55 - 26,5		

## ANBAUGERÄTE

	L45G	L50G
Schaufel		
mit/ohne Zähne oder U-Messer		
Hochkippschaufel		
Leichtgutschaufel		
Planierschaufel		
Greiferschaukel		
4in1-Schaufel		
Holzgreifer		
Seitenkippschaufel		
Lasthaken, starr oder Teleskopierbar		
Ladegabel		
weitere Anbauteile auf Anfrage		

## AUSWAHL VOLVO-SONDERAUSRÜSTUNG

BSS - Hubgestellfederung



Komfort-Lenk- und Fahrschaltung (CDC - Comfort Drive Control)



Hydraulik, 3. und 4. Funktion



Klimaanlage



Zentralschmieranlage



40 km/h - Version



**VOLVO CONSTRUCTION EQUIPMENT**

**ARAG**

**ARAG Bau AG**

**Zinggen**

**6166 Hasle LU**

**www.arag-bau.ch**

**Tel. 058 710 00 00**

***Baumaschinen-Rent***

Volvo Construction Equipment ist einfach anders. Unsere Baumaschinen sind anders konstruiert und gebaut, und auch der Support ist anders. Diese Unterschiede sind in unserer über 180 jährigen Ingenieurtradition begründet. Eine Tradition, die immer erst die Menschen berücksichtigt, welche die Maschinen benutzen. Die Berücksichtigung dessen, den Anwendern mehr Sicherheit, Komfort und Produktivität zu bieten. Und der Umweltschutz ist uns allen ein Anliegen. Das Ergebnis dieses Denkens ist eine immer breiter werdende Produktpalette an Maschinen sowie ein globales Support-Netzwerk, um Ihnen als Kunden eine größere Produktivität zu ermöglichen. Menschen auf der ganzen Welt sind stolz, Maschinen von Volvo einzusetzen.

Nicht alle Produkte sind in jedem Markt erhältlich. Im Rahmen unserer ständigen Verbesserungsmaßnahmen behalten wir uns das Recht vor, Spezifikationen und Ausführungen ohne Vorankündigung zu ändern. Die Abbildungen zeigen nicht immer die Standardversion der Maschine.

**VOLVO**

**Volvo Construction Equipment**  
**www.volvoce.com**

Ref. No 20032405-C  
2013.05  
Volvo, Global Marketing

German-25  
CWL