



Volvo Construction Equipment
Building Tomorrow

Deutsch

gedruckt von www.arag-bau.ch

EWRI50E, EWRI70E



Volvo-Bagger 15.4-17.9 t 105 kW, 17.9-19.2 t 115 kW



Leistung aus Leidenschaft

Wir bei Volvo Construction Equipment machen nicht einfach nur unseren Job. Wir entwickeln Produkte und Dienstleistungen, welche die Produktivität steigern, und wir sind sicher, dass wir die Betriebskosten für Branchenspezialisten senken und ihre Gewinne steigern können. Als Teil der Volvo-Gruppe arbeiten wir engagiert an innovativen Lösungen, um Ihnen zu helfen, intelligenter, nicht härter zu arbeiten.

Wir helfen Ihnen, mehr zu leisten

Mit weniger mehr schaffen ist ein Markenzeichen von Volvo Construction Equipment. Hohe Produktivität geht bei uns schon lange mit niedrigem Verbrauch, Bedienerfreundlichkeit und langer Haltbarkeit einher. Beim Senken der Betriebskosten über die gesamte Lebensdauer der Maschinen ist Volvo eine Klasse für sich.

Genau für Ihre Anforderungen gemacht.

Es kommt darauf an, Lösungen für die speziellen Anforderungen der Branche zu entwickeln. Innovation bedeutet häufig Hightech - jedoch nicht immer zwingend. Einige unserer besten Ideen sind sehr einfach und basieren auf dem klaren und grundlegenden Verständnis des Arbeitsalltags unserer Kunden.



In 180 Jahren lernt man eine Menge

Volvo hat im Lauf der Jahre Lösungen entwickelt, die den Gebrauch von Baumaschinen revolutioniert haben. Nirgendwo anders wird Sicherheit so groß geschrieben wie bei Volvo. Der Schutz der Fahrer und anderer Mitarbeiter sowie eine hohe Umweltverträglichkeit sind traditionelle Werte, die auch weiterhin unsere Produktphilosophie bestimmen.

Wir sind auf Ihrer Seite

Hinter der Marke Volvo stehen die besten Leute. Volvo ist wirklich ein globales Unternehmen und unser Kundendienst hilft allen Kunden schnell und effizient - egal wo sie sich gerade befinden.

Wir haben eine Leidenschaft für Leistung.



Volvo Trucks



Renault Trucks



Mack Trucks



UD Trucks



Volvo Buses



Volvo Construction Equipment



Volvo Penta



Volvo Financial Services

Die Maschine mit kurzem Schwenkradius ist die Beste in der Klasse

Der EWR150E hat jetzt einen größeren Bruder - den EWR170E -, der alles bietet, was Sie von einem Volvo-Bagger der E-Serie erwarten. Arbeiten Sie auf begrenzten und engen Räumen mit dem kurzen Schwenkradius von Volvo und verfügen über den kleinsten Schwenkradius auf dem Markt

Steuerbarkeit

Nehmen Sie jede Herausforderung mit der weiterentwickelten lastabhängigen Hydraulikanlage an, die eine maximale Verwendung der verfügbaren Motorleistung und eine bessere Kontrolle und schnellere Ansprechzeit ermöglicht, ermöglicht.



EWR150E in Aktion

*Ich mag die Hydraulik, sie sind sehr reaktionsschnell.
Test Fahrer Sebastian Alm, Firma Sebastian Alm, Schweden*



EWR150E – Wahl des Fahrwerks

Besorgt über das Maschinengewicht? Wählen Sie das 15,2 Tonnen schwere, geschweißte Fahrwerk mit rundem Planierschild und Antriebsstrang EW140 für die leichteste Konfiguration. Für schwere Arbeiten wählen Sie das verschraubte Fahrwerk mit Parallelschild, verschraubte Pratzen und den EW160-Klasse Antriebsstrang für eine 17,9 bis 19,4 Tonnen Maschine mit 30% höherer Zugkraft.

EWR170E – Standard oder breite Achsen

Zur Erhöhung der Stabilität ist der EWR170E optional mit einer 2 750 mm breiten Achse und einem Planierschild ausgestattet.



LEISTUNG DURCH KURZEN SCHWENKRADIUS

Schwenken Sie in Aktion, und übernehmen die Aufgaben, die ein konventioneller Bagger nicht kann, mit verbesserter Hubkapazität, so dass Sie keine Kompromisse bei Reichweite, Hubleistung oder Aushubleistung eingehen müssen. Der marktführende Heckschwung der EWR150E, bei 1 720 mm, und der kurze Heckschwenkradius des EWR170E, bei 1 790 mm sorgt für ein effizientes und sicheres Arbeiten auf engstem Raum.



*Der kurze Schwenkradius ist eindeutig ein großer Vorteil, da wir so in einer engen Wohnungsumgebung arbeiten können, ohne den Verkehr zu behindern.
Standortmanager Thorsten Bargatsky, Gebr. Kickartz GmbH, Deutschland*

EINGEBAUTE PARTNERSCHAFT

Bei Volvo setzen wir alles daran, um sicherzustellen, dass unsere Kunden während der gesamten Entwicklungszeit unserer Maschinen mit einbezogen werden. Mit Demonstrationen und Testfahrten vor Ort bieten wir Kunden die Möglichkeit, ihre Maschine an die Anforderungen ihrer Baustellen anzupassen. Die EWR150E und EWR170E wurden rigoros getestet, um eine optimale Leistung in der realen Umgebung zu erzielen - erleben Sie kontinuierliche Verbesserungen mit Volvo.



EWR150E in Aktion

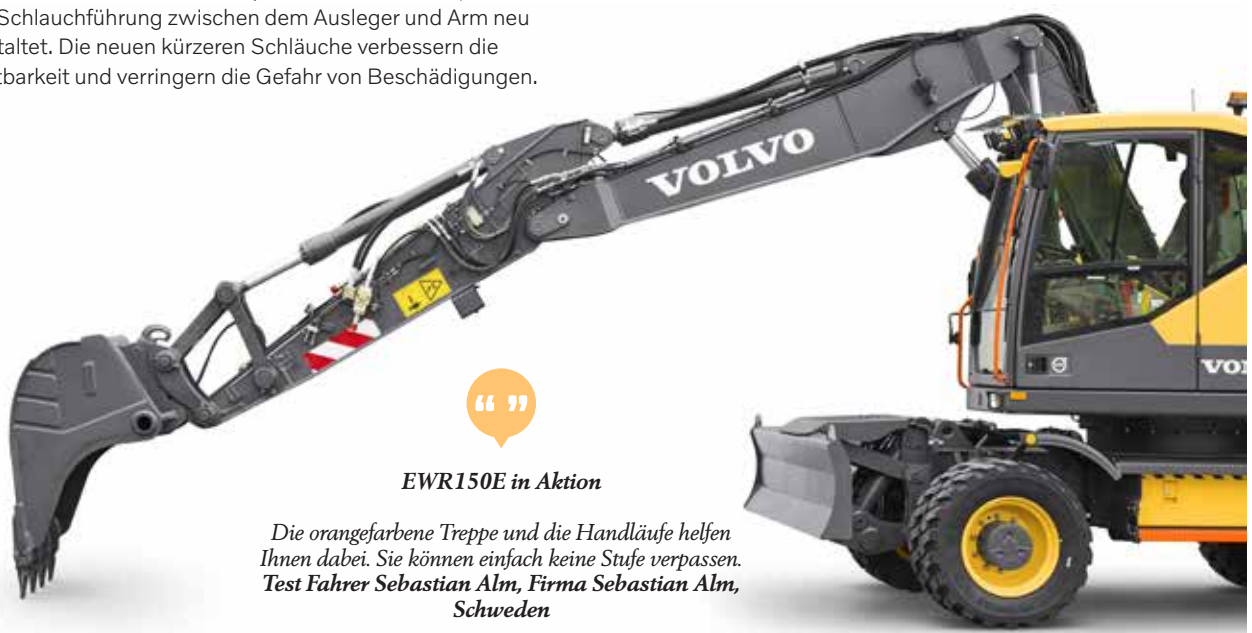
***Endlich die Maschine, auf die wir gewartet haben!
Bauingenieur Rainer Ganzenmüller, Deutschland***

Von Ihnen entwickelt, von Volvo gebaut

Um sicherzustellen, dass unsere Maschinen das widerspiegeln, was der Markt wünscht und braucht, haben wir unsere Kunden in jeder Entwicklungsphase einbezogen. Der EWR170E baut auf dem Erfolg des EWR150E auf. Auf der Grundlage von Rückmeldungen aus dem Feld haben wir ein Design entwickelt, das die Erwartungen übertrifft und kurze Heckschwenkmaschinen auf die nächste Stufe bringt.

Längere Lebensdauer der Schläuche

Um die Lebensdauer der Komponenten zu erhöhen, wurde die Schlauchführung zwischen dem Ausleger und Arm neu gestaltet. Die neuen kürzeren Schläuche verbessern die Haltbarkeit und verringern die Gefahr von Beschädigungen.



EWR150E in Aktion

*Die orangefarbene Treppe und die Handläufe helfen Ihnen dabei. Sie können einfach keine Stufe verpassen.
Test Fahrer Sebastian Alm, Firma Sebastian Alm, Schweden*

Sicher von innen und außen

Finden Sie Ihren Weg leicht beim Betreten und Verlassen der Maschine, dank heller Stufen und Handläufe. Optional kann das Willkommenslicht nun auch ferngesteuert werden, um Sie in der Dunkelheit zu führen.



Sauber und produktiv

Verringern Sie die Gefahr von Beschädigungen an Ihrer Maschine durch neue, an der Achse montierte Kotflügel. Die Kotflügel sind großflächig nach dem Radlauf ausgeführt und tragen dazu bei, die Maschine länger sauber zu halten.



Komfortabel und Praktisch

Die EWR150E und EWR170E wurden mit dem Ziel entwickelt, das Leben auf der Baustelle leichter zu machen. Sie sind mit den neuesten Funktionen ausgestattet, die die Produktivität des Bedieners zu erhöhen. Arbeiten Sie in den anspruchsvollsten Arbeitsumgebungen vom Komfort der geräumigen Volvo Kabine aus; mit Rundumsicht und ergonomisch positionierten Bedienelementen.

Volvo Smart View

Erhöhen Sie die Sichtbarkeit mit der serienmäßigen Rückfahr- und Seitenkamera. Oder wählen Sie Volvo Smart View. Diese intelligente Option bietet eine Echtzeit Ansicht der Maschine aus der Vogelperspektive sowie eine verbesserte Sichtbarkeit aller Blickwinkel, damit Sie auch in schwierigen Situationen navigieren können.



EWR150E in Aktion

*Wirklich guter Überblick über die Umgebung.
Test Fahrer Mattias Wallin, Mattias Wallin AB, Schweden*



Komfort-Lenk- und Fahrschaltung

Neu für die Volvo Mobilbagger; die Comfort Drive Steuerung gibt dem Fahrer die Möglichkeit, die Maschine mit dem Rollschalter am Joystick bis zu 20 km/h zu steuern. Genießen Sie die einfache Bedienung mit zahlreichen Funktionen auf Knopfdruck. Sie können optional die Bedienelemente für das Planierschild / Prätzen in den linken Joystick integrieren.

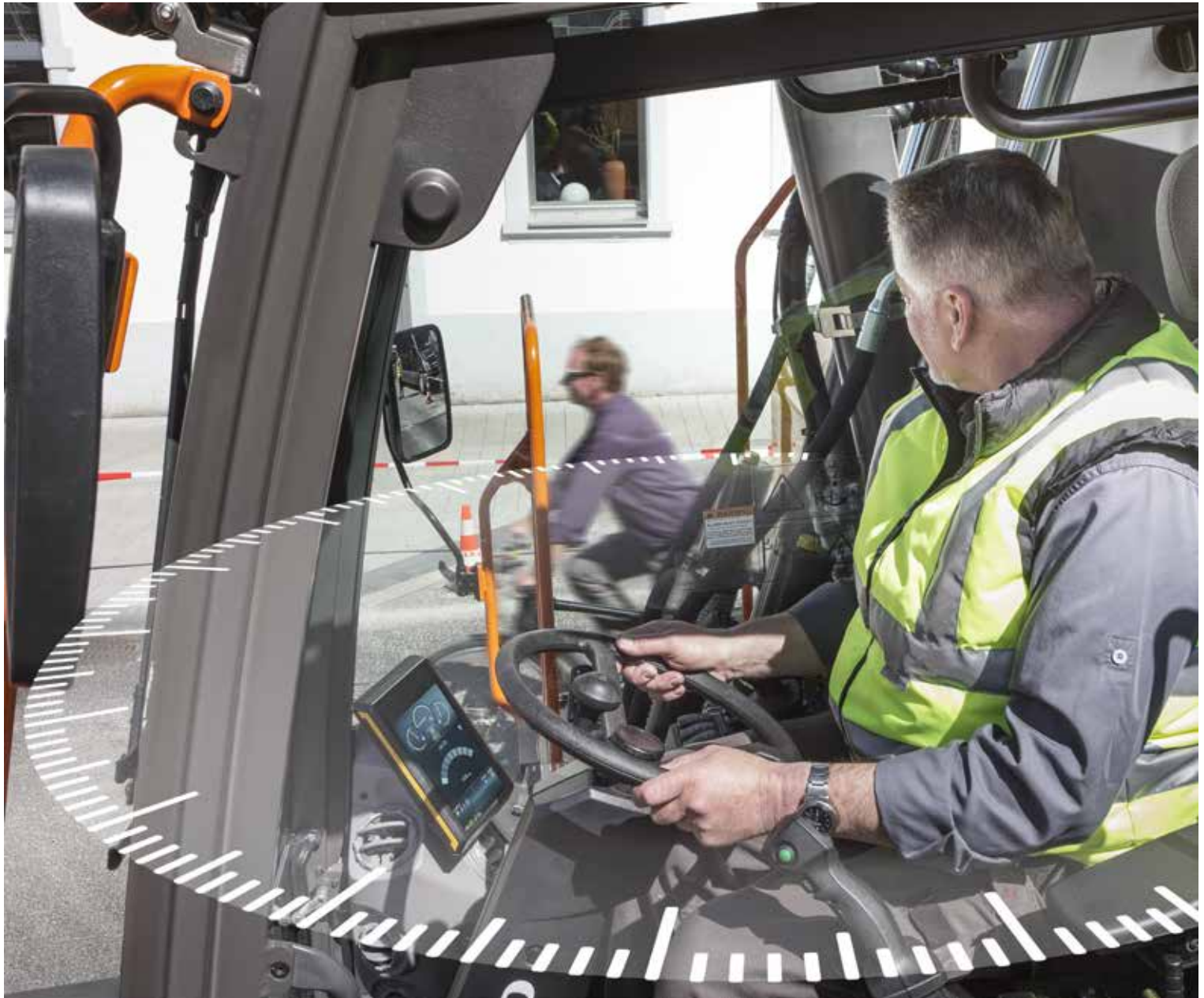
Benutzerfreundlich

Arbeiten Sie tägliches mit einer Reihe von Funktionen, die zu einer produktiveren Umgebung beitragen. Dazu gehört der Ausziehbare Werkzeugkasten, die Anhängerkupplung, die Betankungspumpe, der Flüssigkeitskontrolle in der Kabine und Bluetooth. Passen Sie die Steuerelemente des Joysticks an und erstellen Sie Direktzugänge für die einfache Bedienung der Wischer oder die Stummschaltfunktion.



MEHR SEHEN, MEHR TUN

Schwingen Sie ohne Hindernis. Der am Heck eingebaute Motor der Maschine sorgt in Verbindung mit dem zusätzlichen Platz an der Maschinenfront für freie Sicht nach rechts. Die Sichtbarkeit wird auch durch die großen vorderen und seitlichen Glasfenster der Fahrerkabine verbessert, so dass der Fahrer alle Fußgänger oder Hindernisse sehen kann.



EW150E in Aktion

*Die Sicht nach rechts ist besser als bei anderen Herstellern.
Test Fahrer Sebastian Alm, Firma Sebastian Alm, Schweden*

KOMFORT UND GESCHWINDIGKEIT

Erleben Sie ultimative Kontrolle und verbesserten Komfort bei hohen Geschwindigkeiten. Das optionale Ausleger-Dämpfungssystem aktiviert sich automatisch bei 5 km/h und absorbiert Stöße, um das Aufprallen und das Verschütten der Schaufeln zu reduzieren. Der Hydraulikkreislauf, mit den Gasdruckdämpfern, mildert die Vibrationen beim Fahren über unebenes Gelände oder holprige Straßen für ein reibungsloseres Fahren.



Die Umweltstandards und -Anforderungen in kommunalen Verträgen werden laufend angehoben. Beim Kauf neuer Maschinen müssen zukünftige Normen und staatliche Standards berücksichtigt werden. Die Emissionswerte der Stage V-Motoren macht diese Maschinen für uns möglicherweise zu einer langfristigen Investition.

Standortmanager Thorsten Bargatsky, Gebr. Kickartz GmbH, Deutschland

Verleihen Sie Ihrer Produktivität einen Schub

Schwenken Sie mit überlegener Leistung und Effizienz in Aktion. Die vielseitigen EWR150E and EWR170E kombinieren Kraft, Kraftstoffeffizienz, einfachen Service und intelligente Funktionen für eine Allroundmaschine, die Ihren Anforderungen entspricht.

Automatische Aushubbremse

Maximieren Sie die Betriebszeit mit der optionalen automatischen Baggerbremse, die zuerst von Volvo eingeführt wurde. Die Betriebsbremse und die Pendelsperre schalten sich automatisch ein, wenn die Geschwindigkeit der Maschine auf Null ist, so dass Sie sofort los arbeiten können, sobald Sie anhalten.



EWR150E in Aktion

*Die automatische Aushubbremse funktioniert sehr gut. Sie hält die Maschine fest, selbst an einem Hang.
Test Fahrer Mattias Wallin, Mattias Wallin AB, Schweden*



Mehr Leistung, weniger Kraftstoff

Mit dem kraftvollen Volvo Motor können Sie mehr, mit weniger bewegen. Um den Kraftstoffverbrauch zu reduzieren, sind die Maschinen auch mit dem automatischen Leerlauf- und der automatischen Motorabschaltfunktionen ausgestattet. Der ECO-Modus wird automatisch eingeschaltet, um die Produktivität aufrechtzuerhalten und die Kraftstoffeffizienz zu erhöhen. Der passive Regenerationsprozess reinigt den DPF-Filter automatisch, ohne dass dies Auswirkungen auf die Leistung hat.

Ausleger-Schwimmstellung

Der Betrieb ist mit der Ausleger-Schwimmerfunktion einfacher. Die optionale Funktion ermöglicht es dem Bediener, sich voll auf die Anbaugeräte zu konzentrieren, ohne sich auf den Ausleger konzentrieren zu müssen. Ganz gleich, ob Sie eine Volvo Schaufel, einen Hammer oder eine Vibrationsplatte verwenden, zählen Sie auf die Funktion des Auslegerschwimmers, um übermäßige Kräfte zu begrenzen - was zu einer längeren Lebensdauer der Maschine und des Anbaugeräts führt.



Mehr als eine Maschine

Volvo investiert in intelligente Technik für alle Maschinen, damit Ihre Geschäfte reibungslos ablaufen. Doch das ist nicht alles! Als Ihr Partner in der Produktion, unterstützen wir Sie mit der besten Ausrüstung für die Arbeit. Unser Angebot an Anbaugeräte und Serviceleistungen dient dazu, die Leistung Ihrer Maschine und die von Ihnen erzielte Rentabilität zu optimieren.

Passt, angebaut und los!

Holen Sie mit unseren speziellen Anbaugeräten das Beste aus Ihrem Mobilbagger heraus, die perfekt auf Ihre Maschine abgestimmt sind. Bilden Sie eine solide und zuverlässige Einheit, die verbesserte Zykluszeiten und erhöhte Kraftstoffeffizienz bietet, indem Sie Ihre Maschine mit hochwertigen Volvo Anbaugeräten, die Ihren Anforderungen entsprechen, anpassen.



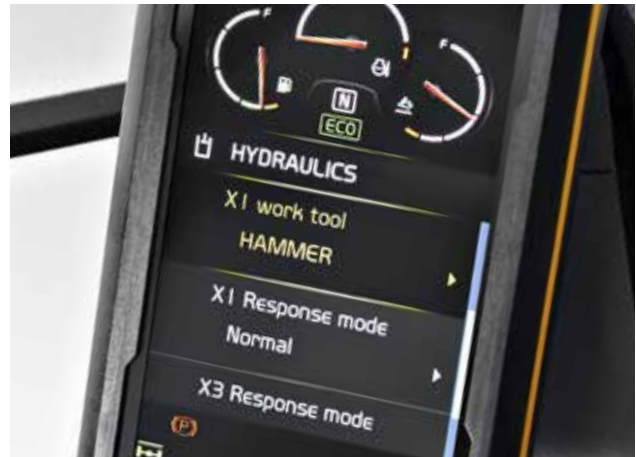
Leistung mit höchster Präzision

Mit Dig Assist, der intelligenten und intuitiven Technologie, mit der der Maschinenbediener sämtliche Baggerfunktionen schnell und einfach mit einem System von der Kabine aus steuern kann, schöpfen Sie das volle Produktivitätspotenzial Ihrer Maschine aus. Auf der Basis von Volvo Co-Pilot mit seinem hochauflösenden Bildschirm und den erhältlichen Softwarepaketen 2D, In-Field Design und 3D gibt Dig Assist dem Maschinenbediener Zugriff auf eine Vielzahl von Werkzeugen, die ihm zu Kontrolle, Präzision und Maschinenverfügbarkeit in bisher unerreichter Form verhelfen.



Vielseitigkeit

Genießen Sie den einfachen und effizienten Wechsel Ihrer Anbaugeräte mit dem Steuerungsmanager der Anbaugeräte. Durch die Speicherung der Einstellungen für bis zu 20 verschiedene Anbaugeräte werden Ausfallzeiten auf ein Minimum reduziert. Darüber hinaus befindet sich ein neuer Direktzugang auf der Konsole, um einen einfachen Zugriff auf das Menü der Anbaugeräte zu ermöglichen.



Support, auf den Sie sich verlassen können

Mit unserem Angebot an sofort verfügbaren, getesteten und zugelassenen Volvo-Originalteilen mit uneingeschränkter Volvo-Garantie gewährleisten Sie die Produktivität und Betriebsbereitschaft Ihrer Maschine. Mit der Komplettlösung helfen wir Ihnen, auf Kurs zu bleiben. Dazu bieten wir flexible Wartungs- und Reparaturoptionen sowie eine Wartungsplanung, um die Lebensdauer Ihres Baggers zu verlängern.



STEELWRIST- TILTROTATOR

Die verbesserte Produktivität mit dem Tiltrotator Steelwrist® bieten Ihnen die ultimative Kontrolle und reduzierter Kraftstoffverbrauch. Das ab Werk montierte System bietet Ihnen die Leistung zur Kontrolle über die Maschine und den Tiltrotator mit nur zwei Joysticks. Sämtliche Informationen werden auf dem Maschinendisplay angezeigt. Die Grab-, Planier- und Kabelschaufeln von Volvo sind so konstruiert, dass sie perfekt mit dem Tiltrotator harmonisieren. Steelwrist® ist eine eingetragene Marke von Steelwrist AB.



Eine Klasse für sich

KOMFORT UND GESCHWINDIGKEIT

Erleben Sie ein reibungsloses und schnelleres Fahren, wenn Sie über ein unebenes Gelände fahren, dank der optionalen Auslegerdämpfung.

Automatische Aushubbremse

Die automatische Baggerbremse schaltet sich automatisch ein, wenn die Geschwindigkeit der Maschine auf Null ist, so dass Sie sofort los arbeiten können, sobald Sie anhalten.

STEELWRIST-TILTROTATOR

Die neue Generation der Steuerungssysteme funktioniert mit den beiden Joysticks und der Maschinenanzeige für höchste Effizienz.

Komfort-Lenk- und Fahrschaltung

Steuern Sie die Maschine dank der Comfort Drive Steuerung nur mit dem Rollschalter am Joystick. Sie können die Steuerelemente ganz einfach nach Ihren Wünschen anpassen.



Fahrwerk Vielseitigkeit

Passen Sie das Gewicht und die Zugkraft Ihres EWR150E mit einer Auswahl von Fahrwerken an. Zur Erhöhung der Stabilität ist der EWR170E optional mit einer 2 750 mm breiten Achse und einem Planierschild ausgestattet.

Volvo Smart View

Erhalten Sie mit Volvo Smart View eine Ansicht der Bedienung in Echtzeit - als eigenständiger Bildschirm oder integriert in das Maschinendisplay.

MEHR SEHEN, MEHR TUN

Die clevere Positionierung des Motors auf der Rückseite der Maschine bietet eine hohe Stabilität und bietet nebenbei ungehinderte Sicht auf die Seite.

LEISTUNG DURCH KURZEN SCHWENKRADIUS

Die marktführende Heckschwenker ermöglicht sicheres Arbeiten auf engstem Raum ohne Kompromisse in der Stabilität.

Zugvorrichtung

Transportieren Sie für maximale Flexibilität Ihre Werkzeuge alle auf einmal zur Baustelle, dank der straßengeeigneten Anhängerkupplung (TüV).

Überragende Wartungsfreundlichkeit.

Zugang auf Bodenniveau zu allen täglichen Kontrollpunkten, gruppierten Schmierpunkten und drehbaren Wechselstromkondensatoren ermöglichen eine schnelle und mühelose Wartung.

In Deutschland hergestellt

In Deutschland entworfen, hergestellt und getestet, sind die EWR150E und EWR170E die perfekten Maschinen, wo auch immer Sie sich auf der Welt befinden.

EINGEBAUTE PARTNERSCHAFT

Volvo hat den Kunden in jeder Phase des Maschinendesigns durch Besuche am Standort und Testfahrten mit einbezogen.



Volvo EWR150E im Detail

Motor

Volvo Construction Equipment erfüllt, dank der Einführung einer Vielzahl von Innovationen in der neuen Motorengeneration, u.a. mit der Volvo Advanced Combustion Technology (V-ACT), bereits die neue, strenge Abgasnorm EU Stufe V für Geländefahrzeuge. Volvo-Maschinen sind mit Reihenmotoren mit Turbolader und Hochdruck-Einspritzsystem ausgerüstet. Der Motor ist mit einer gekühlten Abgasrückführung (E-EGR), einem Diesel-Partikelfilter (DPF) und einer Selektiven katalytischen Reduktion (SCR) mit AdBlue ausgestattet.

Motor	Volvo	D4J
Max. Leistung bei	U/Min.	2 000
Netto (ISO 9249/SAEJ1349)	kW	102
	PS	139
Brutto, ISO 14396/SAE J1995	kW	105
	PS	143
Max. Drehmoment	Nm	605
bei Motordrehzahl	U/Min.	1 500
Anzahl Zylinder		4
Hubraum	l	4.04
Bohrung	mm	101
Hub	mm	126

Elektrische Anlage

Die Hochleistungs-Elektrik ist gut geschützt. Wasserdichte Sicherheitsstecker garantieren sichere, korrosionsfreie Anschlüsse. Die Hauptrelais und Solenoidventile sind zur Vermeidung eventueller Schäden abgeschirmt. Serienmäßig mit Batterie Hauptschalter.

Spannung	V	24
Batterien	V	2 x 12
Batteriekapazität	Ah	2 x 100
Lichtmaschine	V/Ah	24/120
Generatorleistung	W	3 360

Untwagen

Antriebsstrang: ein stufenlos geregelter Axialkolbenmotor in Kombination mit einer Powershift-Schaltung bietet 3 Geschwindigkeiten. Das Getriebe verteilt die Energie über Kardanwellen auf die Achsen. 2 verschiedene Untwagen: a) Verschweißter Untwagen mit geradem Schild nur beim Antriebsstrang EW140. b) Verschraubter Untwagen mit Parallelschild mit Antriebsstrang EW160 und der Option Pratzen hinzuzufügen. Räder: Es sind alternativ Einzel- und Doppelräder erhältlich. Frontachse: robuste Baggerachse mit automatischer oder fahrgesteuerter Arretierung der vorderen Pendelachse.

Schwingend	± °	9
mit Kotflügeln	± °	6
Doppelräder	Typ	10/11-20
Traktionsleistung (netto)	kN	88 / 111
Fahrgeschwindigkeit, Straßenfahrt	km/h	20 / 30 / 35
Fahrgeschwindigkeit, im Gelände	km/h	5.0 / 8.5
Fahrgeschwindigkeit, Kriechgang	km/h	3
Min. Wenderadius	m	7.3

Schwenksystem

Der Oberwagen wird durch einen Radialkolbenmotor ohne Übersetzungsgetriebe gedreht. Serienmäßig ist es mit einer automatischen Schwenkbremse und einem Rückstoßdämpfungsventil ausgestattet.

Max. Schwenkgeschwindigkeit	U/Min.	9
-----------------------------	--------	---

Bremsanlage

Betriebsbremse: servo-hydraulisch betätigte, selbstjustierende Nass-Lamellenbremsen mit zwei getrennten Bremskreisen. Feststellbremse: nasse Scheibenbremse im Getriebegehäuse, federkraftbetätigt und durch Ansteuerdruck gelöst. Aushubbremse: Betriebsbremse mit mechanischer Verriegelung. Sicherheitssystem: Die Zweikreis-Fahrwerksbremse ist mit zwei Federspeichern für den Fall eines Ausfalls der Betriebsbremsanlage ausgestattet.

Geräuschpegel

Lärmdruckpegel in der Kabine entspricht ISO 6396

L _{pA}	dB	71
Externer Lärmpegel erfüllt ISO 6395, EU-Lärmrichtlinie (2000/14/EG)		
L _{WA}	dB	100

Hydraulikanlage

Lastabhängiges Hydrauliksystem mit Druckausgleichsventilen. Lastunabhängige Bewegungen. Proportionale Hydraulikfunktion kombiniert mit einer elektronisch gesteuerten Pumpe und hoher Durchflussleistung (Leistungsregelung). Die Anlage bietet eine überlegene Manövrierfähigkeit und schnelle Bewegungen für optimale Ergebnisse und Wirtschaftlichkeit. Die Anlage umfasst folgende Betriebsarten: Parkmodus (P): Parkposition für maximale Sicherheit. Fahrmodus (T): Motordrehzahl wird für niedrigen Kraftstoffverbrauch und Lärm durch den Pedalweg gesteuert. Arbeitsmodus (W): Gesamte Durchflussleistung mit einstellbarer Motordrehzahl für normale Anwendungen unter Verwendung der optimalen Geschwindigkeit. Kundenmodus (C): Bediener kann den Öldurchfluss in Abhängigkeit von den Arbeitsbedingungen einstellen. Power boost (Kraftverstärker): Verstärkung sämtlicher Grab- und Hubkräfte.

Hauptpumpe (Typ geräuscharme Axialkolbenpumpe)

Max. Fördermenge	l/min	275
------------------	-------	-----

Brems- und Lenkpumpe (Typ geräuscharme Zahnradpumpe)

Max. Fördermenge	l/min	50
------------------	-------	----

Kreis Anbaugerät

Max. Fördermenge	l/min	220
------------------	-------	-----

Druckeinstellung Sicherheitsventil

Funktion	MPa	32.5 / 36
Fahrwerk	MPa	36
Steuersystem	MPa	3.5

Gesamtmaschinengewichte

Maschine mit 4.5 m Monoblockausleger, 2.45 Stiel, Schnellwechsler S6, 410 kg / 580 l Schaufel.

Mit geschweißtem geraden Planierschild vorn und Pratzen hinten	kg	16 500
Mit geschweißtem geraden Planierschild nur hinten	kg	15 400
Mit verschraubtem Planierschild vorn und Pratzen hinten	kg	17 400
Mit verschraubtem Planierschild nur hinten	kg	16 300

Maschine mit 4.7 m 2-teiligem Ausleger, 2.45 Stiel, Schnellwechsler S6, 410 kg / 580 l Schaufel.

Mit geschweißtem geraden Planierschild vorn und Pratzen hinten	kg	17 000
Mit geschweißtem geraden Planierschild nur hinten	kg	15 900
Mit verschraubtem Planierschild vorn und Pratzen hinten	kg	17 900
Mit verschraubtem Planierschild nur hinten	kg	16 800

Service-Füllmengen

Kraftstofftank	l	200
DEF-/AdBlue®-Behälter	l	25
Hydraulikanlage	l	230
Hydrauliktank	l	104
Motoröl	l	16
Motorkühlmittel	l	32
Getriebe	l	2.5

Achs-Differenzialsperre:

Vorderachse	l	9.5
Hinterachse	l	12.5
Achsantrieb	l	4 x 2.5

Kabine

Die völlig neu gestaltete Komfortkabine von Volvo mit Schutzaufbau bietet ein größeres Raumangebot. Einseitiges Fahrpedal mit Wippschaltersteuerung (F-N-R) am rechten Joystick. One-touch-Lösen des Grabbremspedals. Audiosystem mit Fernbedienung und Bluetooth für Freisprecheinrichtung. Getrennt einstellbare Joystickkonsolen. Ausgezeichnete Rundumsicht durch die größere Kabinenklasse, das durchsichtige Dachfenster, die 2-teiligen Fenster in der Schiebetür und eine leicht einstellbare, neue schmale Lenksäule. Die Windschutzscheibe kann leicht nach oben unter das Dach geschoben und arretiert werden. Der untere Teil kann entfernt und in der Seitentür verstaubt werden. Die Innenbeleuchtung besteht aus einer Leseleuchte und einer zeitgesteuerten Leuchte. Die unter Druck stehende und gefilterte Kabinenluft wird von einem automatisch gesteuerten Lüfter mit 14 Düsen geliefert, der für schnelles Entfrosten und hohe Kühl- und Heizleistungen sorgt. Die Viskose-/Federkissen schützen den Fahrer vor Vibrationen. Höhereinstellbarer Deluxe-Sitz, neig- und kippbar, mit Vorwärts- und Rückwärtsverstellung (Option). Verstellbarer 8.3" LCD-Farbmonitor liefert in Echtzeit alle Maschinen- und wichtige Diagnosedaten; umschaltbar auf den Monitor der Rückfahrkamera (serienmäßig) / Seitenblickkamera (Sonderausstattung). Ein neuer Multifunktionsknopf auf dem linken Joystick mit programmierbarer Funktion für mehr Bedienkomfort. Das Kühlmittel vom Typ R134a wird verwendet, wenn diese Maschine mit einer Klimaanlage ausgestattet ist. Enthält fluoridiertes Treibhausgas R134a, Treibhauspotenzial 1.430 t CO₂-eq.

Volvo EWR170E im Detail

Motor

Volvo Construction Equipment erfüllt, dank der Einführung einer Vielzahl von Innovationen in der neuen Motorengeneration, u.a. mit der Volvo Advanced Combustion Technology (V-ACT), bereits die neue, strenge Abgasnorm EU Stufe V für Geländefahrzeuge. Die Volvo Motoren sind mit einem Turbodieselmotor mit dem Common Rail Einspritzsystem ausgestattet. Der Motor ist mit einer gekühlten Abgasrückführung (E-EGR), einem Diesel-Partikelfilter (DPF) und einer Selektiven katalytischen Reduktion (SCR) mit AdBlue ausgestattet.

Motor	Volvo	D4J
Max. Leistung bei	U/Min.	2 000
Netto (ISO 9249/SAEJ1349)	kW	112
	PS	152
Brutto, ISO 14396/SAE J1995	kW	115
	PS	156
Max. Drehmoment	Nm	618
bei Motordrehzahl	U/Min.	1 700
Anzahl Zylinder		4
Hubraum	l	4.04
Bohrung	mm	101
Hub	mm	126

Elektrische Anlage

Die Hochleistungs-Elektrik ist gut geschützt. Wasserdichte Sicherheitsstecker garantieren sichere, korrosionsfreie Anschlüsse. Die Hauptrelais und Solenoidventile sind zur Vermeidung eventueller Schäden abgeschirmt. Serienmäßig mit Batteriehaupschalter.

Spannung	V	24
Batterien	V	2x12
Batterieleistung	Ah	2x100
Lichtmaschine	V/Ah	24/120
Generatorleistung	W	3 360

Unterswagen

Antriebsstrang: ein stufenlos geregelter Axialkolbenmotor in Kombination mit einer Powershift-Schaltung bietet 3 Geschwindigkeiten. Das Getriebe verteilt die Energie über Antriebsschäfte an die Achsen. Fahrgestell: vollgeschweißter, verwindungssteifer Kastenrahmen. Räder: Es sind alternativ Einzel- und Doppelräder erhältlich. Frontachse: robuste Baggerachse mit automatischer oder fahrergesteuerter Arretierung der vorderen Pendelachse. Unterswagen ist mit allen möglichen Kombinationen an verbolzten Pratzen und/oder Parallelschild erhältlich.

Schwingend	± °	9
mit Kotflügeln	± °	6
Doppelräder	Typ	10-20
Traktionsleistung (netto)	kN	111
Fahrgeschwindigkeit, Straßenfahrt	km/h	20.0/30.0/35.0
Fahrgeschwindigkeit, im Gelände	km/h	5.0/8.5
Fahrgeschwindigkeit, Kriechgang	km/h	4
Min. Wenderadius	m	7.3

Fahrgeschwindigkeiten können von örtlichen Vorschriften abhängen.

Schwensystem

Der Oberswagen wird durch einen Radialkolbenmotor ohne Übersetzungsgetriebe gedreht. Serienmäßig ist es mit einer automatischen Schwenkbremse und einem Rückstoßdämpfungsventil ausgestattet.

Max. Schwenkgeschwindigkeit	U/Min.	9
-----------------------------	--------	---

Bremsanlage

Betriebsbremse: servo-hydraulisch betätigte, selbstjustierende Nass-Lamellenbremsen mit zwei getrennten Bremskreisen. Feststellbremse: nasse Scheibenbremse im Getriebegehäuse, federkraftbetätigt und durch Ansteuerdruck gelöst. Aushubbremse: Betriebsbremse mit mechanischer Verriegelung. Sicherheitssystem: Die Zweikreis-Fahrwerksbremse ist mit zwei Federspeichern für den Fall eines Ausfalls der Betriebsbremsanlage ausgestattet.

Geräuschpegel

Lärmdruckpegel in der Kabine entspricht ISO 6396		
L _{PA} (Standard)	dB	71
L _{PA} (Tropen)	dB	71
Externer Lärmpegel erfüllt ISO 6395, EU-Lärmrichtlinie (2000/14/EG)		
L _{WA} (Standard)	dB	101
L _{WA} (Tropen)	dB	102

Hydraulikanlage

Lastabhängiges Hydrauliksystem mit Druckausgleichsventilen. Lastunabhängige Bewegungen. Proportionale Hydraulikfunktion kombiniert mit einer elektronisch gesteuerten Pumpe und hoher Durchflussleistung (Leistungsregelung). Die Anlage bietet eine überlegene Manövrierfähigkeit und schnelle Bewegungen für optimale Ergebnisse und Wirtschaftlichkeit. Die Anlage umfasst folgende Betriebsarten: Parkmodus (P): Parkposition für maximale Sicherheit. Fahrmodus (T): Motordrehzahl wird für niedrigen Kraftstoffverbrauch und Lärm durch den Pedalweg gesteuert. Arbeitsmodus (W): Gesamte Durchflussleistung mit einstellbarer Motordrehzahl für normale Anwendungen unter Verwendung der optimalen Geschwindigkeit. Kundenmodus (C): Bediener kann den Öldurchfluss in Abhängigkeit von den Arbeitsbedingungen einstellen. Power boost (Kraftverstärker): Verstärkung sämtlicher Grab- und Hubkräfte.

Hauptpumpe (Typ geräuscharme Axialkolbenpumpe)

Max. Fördermenge	l/min	275
------------------	-------	-----

Brems- und Lenkpumpe (Typ geräuscharme Zahnradpumpe)

Max. Fördermenge	l/min	50
------------------	-------	----

Kreis Anbaugerät

Max. Fördermenge	l/min	240
------------------	-------	-----

Druckeinstellung Sicherheitsventil

Funktion	MPa	34/37.5
Fahrwerk	MPa	37.5
Steuersystem	MPa	3.5

Gesamtmaschinengewichte

Mit 5,1 m 2-teiligem Ausleger, 2,45 m Arm, Schnellwechsler S6, Mitas 10,00 Zwillingsbereifung, Schaufel 1,05 m breite / 0,7 m ³ / 500 kg.		
Mit parallelem Planierschild vorn und Pratzen hinten	kg	19 200
Mit parallelem Planierschild nur hinten	kg	17 950

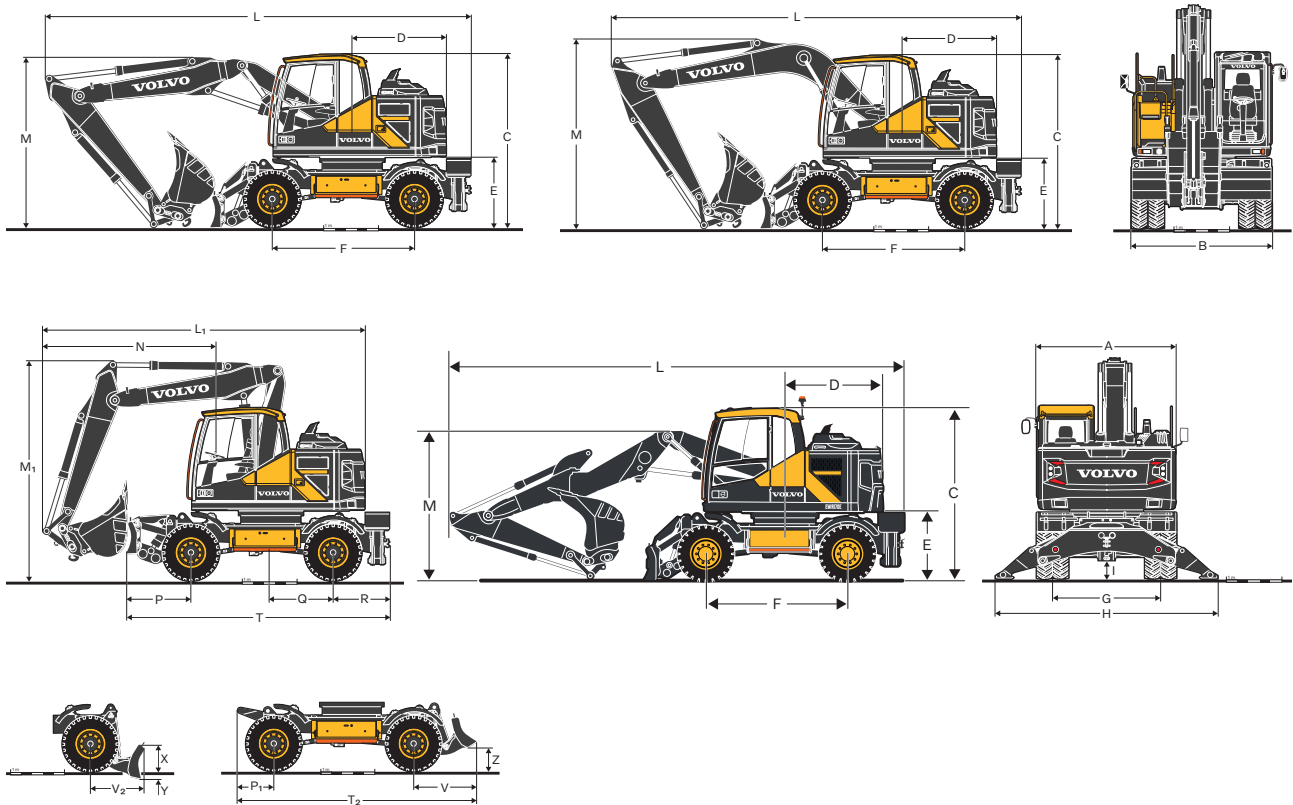
Service-Füllmengen

Kraftstofftank	l	200
DEF-/AdBlue®-Behälter	l	25
Hydraulikanlage	l	230
Hydrauliktank	l	104
Motoröl	l	16
Motorkühlmittel	l	32
Getriebe	l	2.5
Achs-Differenzialsperre:		
Vorderachse	l	9.5
Hinterachse	l	12.5
Achsantrieb	l	4x2.5

Kabine

Audiosystem mit Fernbedienung und Bluetooth für Freisprecheinrichtung. Getrennt einstellbare Joystickkonsolen. Ausgezeichnete Rundumsicht durch die größere Kabinenklasse, das durchsichtige Dachfenster, die 2-teiligen Fenster in der Schiebetür und die leicht einstellbare, schmale Lenksäule. Die Windschutzscheibe kann leicht nach oben unter das Dach geschoben und arretiert werden. Der untere Teil kann entfernt und in der Seitentür verstaut werden. Die Innenbeleuchtung besteht aus einer Leseleuchte und einer zeitgesteuerten Leuchte. Die unter Druck stehende und gefilterte Kabinenluft wird von einem automatisch gesteuerten Lüfter mit 14 Düsen geliefert, der für schnelles Entfrostern und hohe Kühl- und Heizleistungen sorgt. Die Viskose-/Federkissen schützen den Fahrer vor Vibrationen. Höheneinstellbarer Deluxe-Sitz, neig- und kippbar, mit Vorwärts- und Rückwärtsverstellung (Option). Verstellbarer 8.3" LCD-Farbmonitor liefert in Echtzeit alle Maschinen- und wichtige Diagnosedaten; umschaltbar auf den Monitor der Rückfahrkamera (serienmäßig) / Seitenblickkamera (Sonderausstattung). Ein neuer Multifunktionsknopf auf dem linken Joystick mit programmierbarer Funktion für mehr Bedienkomfort. Das Kühlmittel vom Typ R134a wird verwendet, wenn diese Maschine mit einer Klimaanlage ausgestattet ist. Enthält fluoridiertes Treibhausgas R134a, Treibhauspotenzial 1.430 t CO₂-eq.

Technische Daten



ABMESSUNGEN		EWR150E								
Beschreibung	Einheit	Monoblock-Ausleger				2-teiliger Ausleger				
	m	4.5				4.7				
A	Gesamtbreite Oberwagen	mm	2 520				2 520			
B	Gesamtbreite	mm	2 540				2 540			
C	Gesamthöhe der Kabine	mm	3 150				3 150			
D	Heckschwenkradius	mm	1 720				1 720			
E	Bodenfreiheit Gegengewicht	mm	1 260				1 260			
F	Achsabstand	mm	2 600				2 600			
G	Profil	mm	1 940				1 940			
H	Pratzenweite (vorn oder hinten)	mm	3 990				3 990			
I	Min. Bodenfreiheit	mm	340				340			
Beschreibung	Einheit	Monoblock-Ausleger				2-teiliger Ausleger				
	m	4.5				4.7				
	m	Stiel				Stiel				
		2.0	2.45	2.6	3.1	2.0	2.45	2.6	3.1	
L	Gesamtlänge	mm	7 640	7 500	7 560	7 570	7 830	7 760	7 790	7 640
M	Gesamthöhe Ausleger	mm	2 950	3 330	3 320	3 320	2 730	3 080	3 040	3 420
L1	Gesamtlänge	mm	-	-	-	-	6 460	6 570	6 610	5 740*
M1	Gesamthöhe Ausleger	mm	-	-	-	-	3 960	3 970	3 970	3 980**
N	Frontüberstand	mm	-	-	-	-	3 050	3 150	3 190	2 330**

** ohne Löffel

ABMESSUNGEN		EWR170E							
Beschreibung	Einheit	2-teiliger Ausleger					2-teiliger Verstellausleger		
	m	5.1					5.2		
A	Gesamtbreite Oberwagen	mm	2 520					2 520	
B	Gesamtbreite	mm	2 540					2 540	
C	Gesamthöhe der Kabine	mm	3 150					3 150	
D	Heckschwenkradius	mm	1 790					1 790	
E	Bodenfreiheit Gegengewicht	mm	1 260					1 260	
F	Achsabstand	mm	2 600					2 600	
G	Profil	mm	1 940					1 940	
H	Pratzenweite (vorn oder hinten)	mm	3 990					3 990	
I	Min. Bodenfreiheit	mm	340					340	
Beschreibung	Einheit	2-teiliger Ausleger					2-teiliger Verstellausleger		
	m	5.1					5.2		
		Stiel				Aushubarm	Stiel		
	m	2.0	2.45	2.6	3.1	2.95	2.0	2.45	
L	Gesamtlänge	mm	8 320	8 340	8 340	8 260	8 330	8 340	8 370
M	Gesamthöhe Ausleger	mm	2 720	2 840	2 890	3 250	2 960	2 730	2 790
L1	Gesamtlänge	mm	6 490	6 510	6 560	6 250**	6 340**	6 540	6 540
M1	Gesamthöhe Ausleger	mm	4 000	4 000	4 000	4 000**	4 000	4 000	4 000
N	Frontüberstand	mm	3 090	3 110	3 160	2 850**	2 900**	3 140	3 140

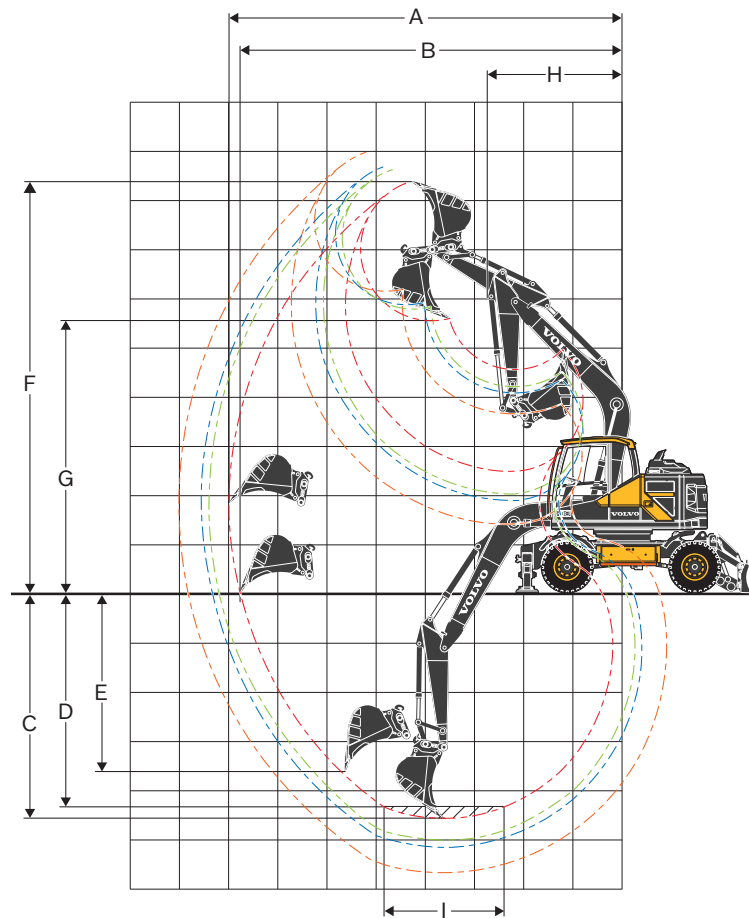
** ohne Löffel

Maße Unterwagen

Beschreibung	Einheit	EWR150E		EWR170E
		Verschraubter Unterwagen mit Parallelschild	Verschweißter Unterwagen mit geradem Schild	Verschraubter Unterwagen mit Parallelschild
P	mm	1 180	1 150	1 180
P1	mm	750	675	750
Q	mm	1 150	1 150	1 150
R	mm	1 030	1 030	1 030
T	mm	4 810	4 790	4 810
T2	mm	4 470	4 440	4 470
V	mm	1 120	1 160	1 120
V2	mm	920	940	920
X	mm	450	460	450
Y	mm	150	180	150
Z	mm	520	400	520

Technische Daten

EWR150E



ARBEITSBEREICHE MIT DIREKT MONTIERTER SCHAUFEL

Beschreibung	Einheit	Monoblock-Ausleger EWR150E			
	m	4.5			
		Stiel			
	m	2.0	2.45	2.6	3.1
A Max. Grabradius	mm	7 980	8 400	8 540	9 010
B Max. Grabradius am Boden	mm	7 770	8 200	8 340	8 820
C Max. Grabtiefe	mm	4 610	5 070	5 210	5 710
D Max. Grabtiefe (l.= 2.44 m Niveau)	mm	4 380	4 870	5 050	5 550
E Max. Einstichtiefe	mm	3 670	4 100	4 250	4 770
F Max. Einstechhöhe	mm	8 320	8 560	8 640	8 910
G Max. Ausschütthöhe	mm	5 500	5 740	5 820	6 090
H Min. Frontschwenkradius	mm	2 740	2 740	2 750	2 730

GRABKRÄFTE MIT DIREKT MONTIERTEM SCHAUFEL

Reißkraft Schaufel (ISO)	kN	108.5*	108.5*	108.5*	108.5*
Ausbrechkraft (ISO)	kN	73*	63.5*	61*	53.5*

Max. zulässige Größen für direkt montierte Schaufel

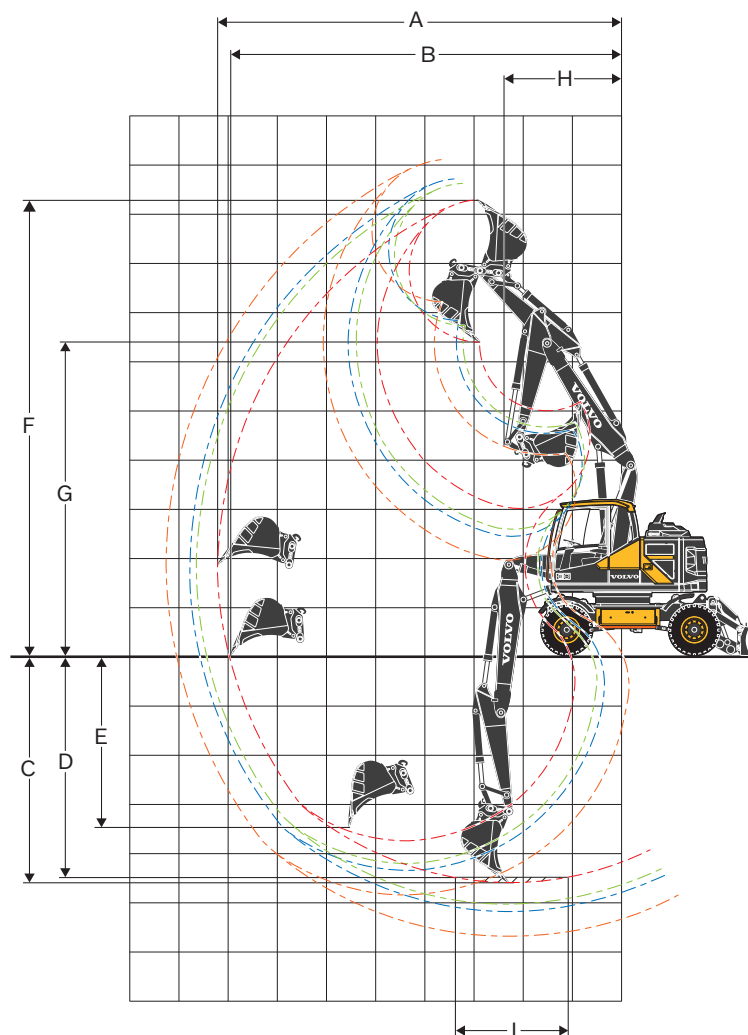
Mehrweckschaufel (1.8 t/m ³)	l	730	730	730	730
--	---	-----	-----	-----	-----

Max. zulässige Größen für direkt montierte Schaufel

S6/S60 QF Mehrzwecklöffel (1.8 t/m ³)	l	730	730	730	730
S6 QF HD-Bucket (2.1 t/m ³)	l	520	520	520	520
UQF Mehrweckschaufel (1.8 t/m ³)	l	730	730	730	660

*mit Kraftverstärkung Power boost

Note: 1. Bucket size based on SAE-J296, heaped material with a 1:1 angle of repose. 2. "Max permitted sizes" are for reference only and are not necessarily available from the factory.



ARBEITSBEREICHE MIT DIREKT MONTIERTER SCHAUFEL

		2-teiliger Ausleger 4.7 m EWR150E				
		Einheit	Stiel			
			2.0	2.45	2.6	3.1
A	Max. Grabradius	mm	8 240	8 670	8 810	9 300
B	Max. Grabradius am Boden	mm	8 040	8 470	8 620	9 110
C	Max. Grabtiefe	mm	4 650	5 100	5 240	5 740
D	Max. Grabtiefe (l = 2440 mm Niveau)	mm	4 530	5 000	5 140	5 640
E	Max. Einstichtiefe	mm	3 520	4 000	4 100	4 600
F	Max. Einstechhöhe	mm	9 220	9 560	9 670	10 030
G	Max. Ausschütthöhe	mm	6 340	6 670	6 780	7 150
H	Min. Frontschwenkradius	mm	2 440	2 560	2 600	2 740

GRABKRÄFTE MIT DIREKT MONTIERTEM SCHAUFEL

Reißkraft (Schaufel)	(ISO)	kN	108.5*	108.5*	108.5*	108.5*
Ausbrechkraft	(ISO)	kN	73*	63.5*	61*	53.5*

*mit Powerboost

Max. zulässige Größen für direkt montierte Schaufel

Mehrweckschaufel (1.8 t/m ³)	l	730	730	730	730
--	---	-----	-----	-----	-----

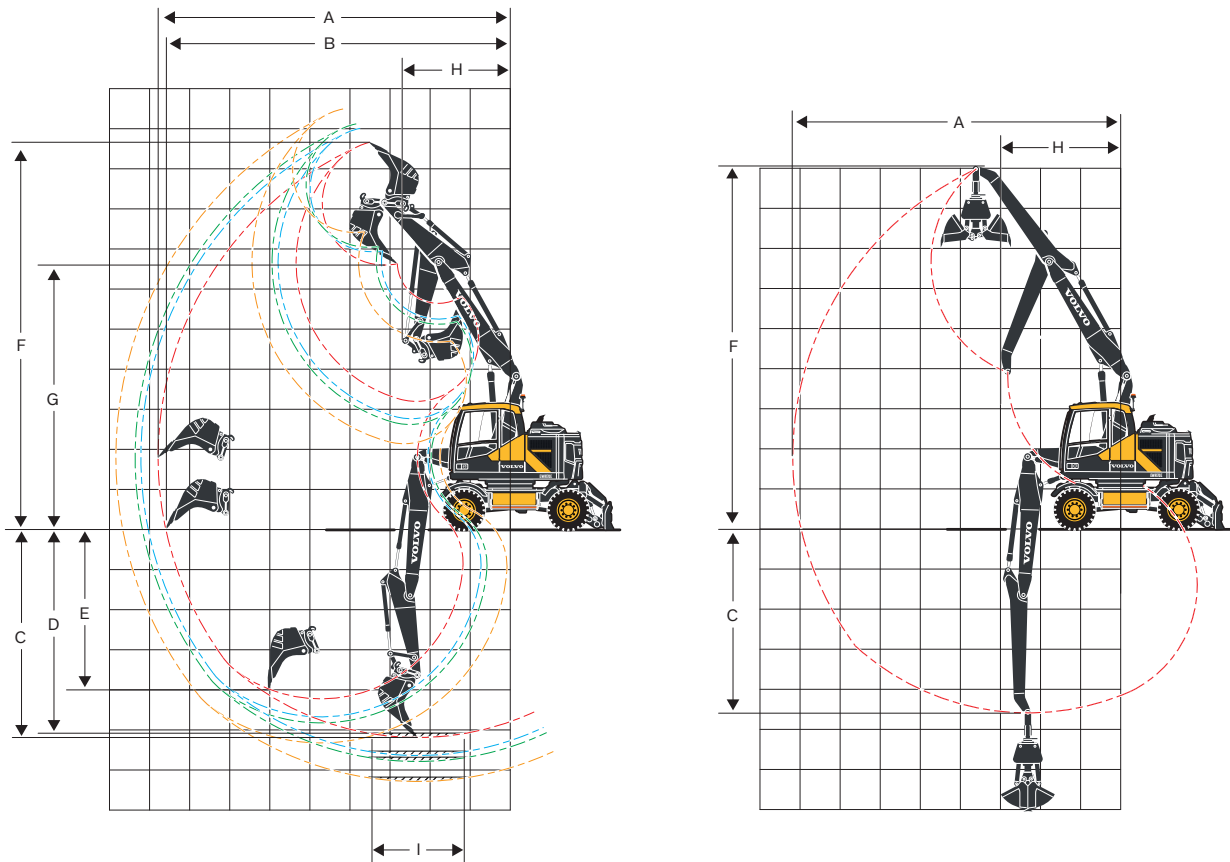
Max. zulässige Größen für direkt montierte Schaufel

S6/S60 QF Mehrzwecklöffel (1.8 t/m ³)	l	730	730	730	580
S6 QF Schwerlastlöffel (2.1 t/m ³)	l	520	520	520	520
S1 QF Mehrzwecklöffel (1.8 t/m ³)	l	730	730	730	580

Anmerkung; 1. Schaufelgröße basiert auf SAE-J296, gehäuftes Material mit einem 1: 1-Schüttwinkel. 2. "Max. zulässige Größen" sind nur als Referenz gemeint und nicht unbedingt ab Werk verfügbar. 3. "Max. zulässige Größen" sind für schweres Gegengewicht.

Technische Daten

EWR170E



ARBEITSBEREICHE MIT DIREKT MONTIERTER SCHAUFEL

		2-teiliger Ausleger 5.1 m EWR170E					
		Einheit	Stiel				Aushubarm
		m	2.0	2.45	2.6	3.1	2.95*
A	Max. Grabradius	mm	8 780	9 210	9 360	9 840	8 190
B	Max. Grabradius am Boden	mm	8 590	9 030	9 180	9 670	-
C	Max. Grabtiefe	mm	5 190	5 640	5 790	6 290	4 590
D	Max. Grabtiefe (l = 2440 mm Niveau)	mm	5 080	5 540	5 690	6 190	-
E	Max. Einstichtiefe	mm	4 000	4 520	4 680	5 160	-
F	Max. Einstechhöhe	mm	9 660	10 010	10 120	10 490	8 990
G	Max. Ausschütthöhe	mm	6 600	6 930	7 040	7 410	-
H	Min. Frontschwenkradius	mm	2 700	2 820	2 860	3 000	3 010

* ohne Greiferschaufel

GRABKRÄFTE MIT DIREKT MONTIERTEM SCHAUFEL

Reißkraft (Schaufel)	(ISO)	kN	126*	126*	126*	126*	-
Ausbrechkraft	(ISO)	kN	98*	86*	82*	72*	-

*mit Powerboost

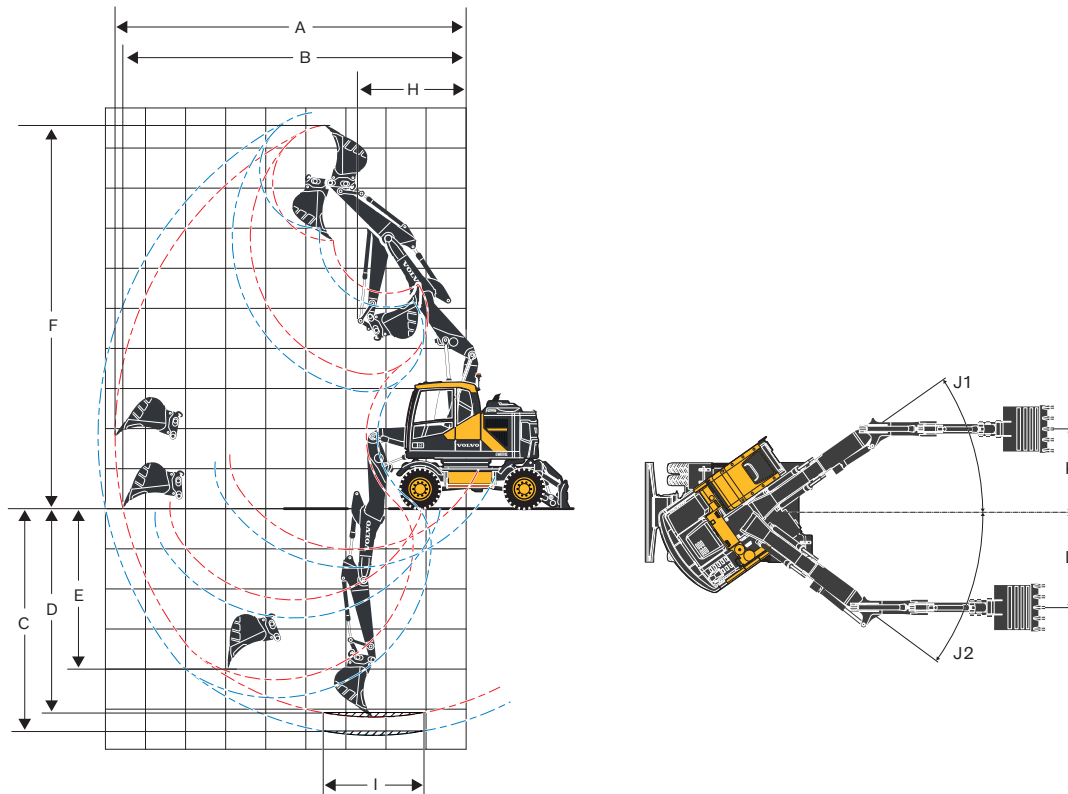
Max. zulässige Größen für direkt montierte Schaufel

Mehrweckschaufel (1.8 t/m ³)	l	957	957	858	770	-
Schwerlastschaufel (2.1 t/m ³)	l	770	770	770	682	-

Max. zulässige Größen für direkt montierte Schaufel

S6/S60 QF Mehrwecklöffel (1.8 t/m ³)	l	870	780	780	700	-
S6 QF Schwerlastlöffel (2.1 t/m ³)	l	700	620	620	500	-
S1 QF Mehrwecklöffel (1.8 t/m ³)	l	870	700	700	620	-
S1 QF Schwerlastlöffel (2.1 t/m ³)	l	700	620	620	360	-

Anmerkung; 1. Schaufelgröße basiert auf SAE-J296, gehäuftes Material mit einem 1: 1-Schüttwinkel. 2. "Max. zulässige Größen" sind nur als Referenz gemeint und nicht unbedingt ab Werk verfügbar. 3. "Max. zulässige Größen" sind für schweres Gegengewicht.



ARBEITSBEREICHE MIT DIREKT MONTIERTER SCHAUFEL

		Einheit	2-teiliger Ausleger 5.2 m EWR170E	
			Stiel	
		m	2.0	2.45
A	Max. Grabradius	mm	8 760	9 180
B	Max. Grabradius am Boden	mm	8 560	9 000
C	Max. Grabtiefe	mm	5 210	5 660
	Max. Grabtiefe bei max. Anbaugeräteversatz beim Bearbeiten senkrechter Grabenwände	mm	2 280	2 730
	Min. Grabtiefe bei max. Anbaugeräteversatz beim Bearbeiten senkrechter Grabenwände	mm	1 030	1 480
D	Max. Grabtiefe (l.= 2.44 m Niveau)	mm	5 100	5 560
E	Max. Einstichtiefe	mm	3 980	4 410
F	Max. Einstechhöhe	mm	9 560	9 880
G	Max. Ausschütthöhe	mm	6 690	7 000
H	Min. Frontschwenkradius	mm	2 710	2 820
J1		°	35	35
J2		°	36	36
K		mm	2 120	2 120
L		mm	2 430	2 430

GRABKRÄFTE MIT DIREKT MONTIERTEM SCHAUFEL

Reißkraft (Schaufel)	ISO	kN	108*	108*
Ausbrechkraft	ISO	kN	73*	63.5*
*mit Powerboost				

Max. zulässige Größen für direkt montierte Schaufel

Mehrweckschaufel (1.8t/m ³)	l	780	780
Schwerlastschaufel (2.1 t/m ³)	l	620	620

Max. zulässige Größen für direkt montierte Schaufel

S6/S60 QF Mehrwecklöffel (1.8 t/m ³)	l	780	700
S6 QF Schwerlastlöffel (2.1 t/m ³)	l	620	500
S1 QF Mehrwecklöffel (1.8 t/m ³)	l	620	620
S1 QF Schwerlastlöffel (2.1 t/m ³)	l	620	500

Anmerkung; 1. Schaufelgröße basiert auf SAE-J296, gehäuftes Material mit einem 1: 1-Schüttwinkel. 2. "Max. zulässige Größen" sind nur als Referenz gemeint und nicht unbedingt ab Werk verfügbar.

Technische Daten

EWR150E

TRAGFÄHIGKEIT EWR150E - Verschweißer Unterwagen

An der Stielspitze, ohne Schaufel und mit Schnellwechsler. Für die Berechnung der Tragfähigkeit einschl. Schaufel, ist das aktuelle Gewicht des direkt montierten Löffels bzw. des Löffels/Schnellwechslers von den folgenden Werten abzuziehen. **Mit schwerem Gegengewicht. Einheit: 1 000kg**

	Lastpunkt	Reichweite von Maschinenmitte (u = Hubgerät oben/d = Hubgerät unten)																				
		1.5 m				3.0 m				4.5 m				6.0 m				Max.				
		Schräg UC		Gerade UC		Schräg UC		Gerade UC		Schräg UC		Gerade UC		Schräg UC		Gerade UC		Schräg UC		Gerade UC		Max.
m	u	d	u	d	u	d	u	d	u	d	u	d	u	d	u	d	u	d	u	d	m	
Monoblock Ausleger 4.5 m Aushubarm: 2.0 m mit rundem Planierschild und Pratzen hinten	7.5	-	-	-	-	-	-	-	-	-	-	-	-	-	-	-	-	-	-	-	-	-
	6	-	-	-	-	-	-	-	-	3.8	4.1*	4.1*	4.1*	-	-	-	-	3.3	3.4*	3.4*	3.4*	4.9
	4.5	-	-	-	-	-	-	-	-	3.7	4.4*	4.4*	4.4*	-	-	-	-	2.4	3.2*	3.2*	3.2*	5.9
	3	-	-	-	-	6.3	8.0*	8.0*	8.0*	3.5	5.3*	5.3*	5.3*	2.3	4.0	3.7	4.3*	2.1	3.3*	3.3*	3.3*	6.4
	1.5	-	-	-	-	-	-	-	-	3.3	6.0	5.6	6.2*	2.2	3.9	3.7	4.7*	2.0	3.4	3.2	3.6*	6.5
	0	-	-	-	-	5.7	7.0*	7.0*	7.0*	3.2	5.8	5.5	6.6*	2.2	3.8	3.6	4.8*	2.1	3.6	3.4	4.2*	6.3
	-1.5	-	-	-	-	5.8	9.3*	9.3*	9.3*	3.2	5.8	5.5	6.3*	-	-	-	-	2.4	4.2	4.0	4.8*	5.6
	-3	-	-	-	-	5.9	7.0*	7.0*	7.0*	-	-	-	-	-	-	-	-	3.5	4.7*	4.7*	4.7*	4.3
Monoblock Ausleger 4.5 m Aushubarm: 2.45 m mit rundem Planierschild und Pratzen hinten	6	-	-	-	-	-	-	-	-	-	-	-	-	-	-	-	-	2.7*	2.7*	2.7*	2.7*	5.5
	4.5	-	-	-	-	-	-	-	-	3.8	3.9*	3.9*	3.9*	2.4	3.7*	3.7*	3.7*	2.2	2.6*	2.6*	2.6*	6.4
	3	-	-	-	-	6.5	7.0*	7.0*	7.0*	3.6	4.9*	4.9*	4.9*	2.3	4.0	3.8	4.1*	1.9	2.6*	2.6*	2.6*	6.8
	1.5	-	-	-	-	5.9	6.8*	6.8*	6.8*	3.4	5.9*	5.6	5.9*	2.2	3.9	3.7	4.5*	1.8	2.8*	2.8*	2.8*	6.9
	0	-	-	-	-	5.7	7.2*	7.2*	7.2*	3.2	5.8	5.5	6.5*	2.2	3.8	3.6	4.8*	1.9	3.2*	3.1	3.2*	6.7
	-1.5	5.8*	5.8*	5.8*	5.8*	5.7	9.7*	9.7*	9.7*	3.2	5.8	5.4	6.4*	2.2	3.8	3.6	4.5*	2.1	3.7	3.5	4.1*	6.1
	-3	-	-	-	-	5.8	8.0*	8.0*	8.0*	3.2	5.3*	5.3*	5.3*	-	-	-	-	2.9	4.6*	4.6*	4.6*	4.9
	-4.5	-	-	-	-	-	-	-	-	-	-	-	-	-	-	-	-	-	-	-	-	-
Monoblock Ausleger 4.5 m Aushubarm: 2.6 m mit rundem Planierschild und Pratzen hinten	6	-	-	-	-	-	-	-	-	-	-	-	-	-	-	-	-	2.5*	2.5*	2.5*	2.5*	5.6
	4.5	-	-	-	-	-	-	-	-	3.8*	3.8*	3.8*	3.8*	2.4	3.7*	3.7*	3.7*	2.1	2.4*	2.4*	2.4*	6.5
	3	-	-	-	-	6.5	6.7*	6.6*	6.7*	3.6	4.7*	4.7*	4.7*	2.3	4.0	3.8	4.0*	1.8	2.4*	2.4*	2.4*	7.0
	1.5	-	-	-	-	5.9	7.7*	7.8*	7.7*	3.3	5.8*	5.6	5.8*	2.2	3.9	3.6	4.4*	1.8	2.6*	2.6*	2.6*	7.1
	0	-	-	-	-	5.7	7.3*	7.4*	7.3*	3.2	5.8	5.4	6.5*	2.1	3.8	3.6	4.8*	1.8	3.0*	2.9	3.0*	6.9
	-1.5	5.6*	5.6*	5.6*	5.6*	5.6	9.9*	9.8*	9.9*	3.1	5.7	5.4	6.5*	2.1	3.8	3.5	4.6*	2.0	3.6	3.3	3.8*	6.2
	-3	-	-	-	-	5.7	8.2*	8.2*	8.2*	3.2	5.5*	5.4	5.5*	-	-	-	-	2.7	4.5*	4.5*	4.5*	5.1
	-4.5	-	-	-	-	-	-	-	-	-	-	-	-	-	-	-	-	-	-	-	-	-
Monoblock Ausleger 4.5 m Aushubarm: 2.0 m mit rundem Planierschild und Pratzen hinten	7.5	-	-	-	-	-	-	-	-	-	-	-	-	-	-	-	-	-	-	-	-	-
	6	-	-	-	-	-	-	-	-	3.6	4.1	4.1*	4.1*	-	-	-	-	3.1	3.4*	3.4*	3.4*	4.9
	4.5	-	-	-	-	-	-	-	-	3.5	4.0	4.4*	4.4*	-	-	-	-	2.3	2.6	3.2*	3.2*	5.9
	3	-	-	-	-	6.0	7.0	8.0*	8.0*	3.3	3.8	5.3*	5.3*	2.2	2.5	3.6	4.3*	2.0	2.3	3.3	3.3*	6.4
	1.5	-	-	-	-	-	-	-	-	3.1	3.6	5.4	6.2*	2.1	2.4	3.5	4.7*	1.9	2.1	3.1	3.6*	6.5
	0	-	-	-	-	5.4	6.4	7.0*	7.0*	3.0	3.5	5.3	6.6*	2.1	2.4	3.5	4.8*	1.9	2.2	3.3	4.2*	6.3
	-1.5	-	-	-	-	5.4	6.4	9.3*	9.3*	3.0	3.5	5.3	6.3*	-	-	-	-	2.3	2.6	3.8	4.7*	5.6
	-3	-	-	-	-	5.6	6.6	7.0*	7.0*	-	-	-	-	-	-	-	-	3.3	3.8	4.7*	4.7*	4.3
Monoblock Ausleger 4.5 m Aushubarm: 2.45 m mit rundem Planierschild und Pratzen hinten	6	-	-	-	-	-	-	-	-	-	-	-	-	-	-	-	-	2.7	2.7*	2.7*	2.7*	5.5
	4.5	-	-	-	-	-	-	-	-	3.6	3.9*	3.9*	3.9*	2.3	2.6	3.7*	3.7*	2.0	2.3	2.6*	2.6*	6.4
	3	-	-	-	-	6.2	7.0*	7.0*	7.0*	3.4	3.9	4.9*	4.9*	2.2	2.5	3.6	4.1*	1.8	2.0	2.6*	2.6*	6.8
	1.5	-	-	-	-	5.6	6.6	6.8*	6.8*	3.2	3.6	5.5	5.9*	2.1	2.4	3.5	4.5*	1.7	1.9	2.8*	2.8*	6.9
	0	-	-	-	-	5.4	6.4	7.2*	7.2*	3.0	3.5	5.3	6.5*	2.0	2.3	3.5	4.8*	1.7	2.0	3.0	3.2*	6.7
	-1.5	5.8*	5.8*	5.8*	5.8*	5.4	6.3	9.7*	9.7*	3.0	3.4	5.2	6.4*	2.0	2.3	3.4	4.5*	2.0	2.3	3.4	4.1*	6.1
	-3	-	-	-	-	5.5	6.5	7.9*	7.9*	3.0	3.5	5.3*	5.3*	-	-	-	-	2.7	3.1	4.6*	4.6*	4.9
	-4.5	-	-	-	-	-	-	-	-	-	-	-	-	-	-	-	-	-	-	-	-	-

Anmerkungen: 1. Arbeitsdruck mit Leistungsverstärkung = 37.5 MPa. 2. Die oben genannten Werte entsprechen der ISO-Norm 10 567. Ohne Überschreitung von 87% der hydraulischen Hubkapazität oder 75% der Kipplast, mit der Maschine auf festem, ebenem Untergrund. 3. Mit einem Sternchen markierte Ladekapazitäten (*) werden durch die hydraulische Hubkraft der Maschine begrenzt, anstatt durch die Kipplast.

TRAGFÄHIGKEIT EWR150E - Verschweißer Unterwagen

An der Stielspitze, ohne Schaufel und mit Schnellwechsler. Für die Berechnung der Tragfähigkeit einschl. Schaufel, ist das aktuelle Gewicht des direkt montierten Löffels bzw. des Löffels/Schnellwechslers von den folgenden Werten abzuziehen. **Mit schwerem Gegengewicht. Einheit: 1 000kg**

	Lastpunkt	Reichweite von Maschinenmitte (u = Hubgerät oben/d = Hubgerät unten)																				
		1.5 m				3.0 m				4.5 m				6.0 m				Max.				
		Schräg UC		Gerade UC		Schräg UC		Gerade UC		Schräg UC		Gerade UC		Schräg UC		Gerade UC		Schräg UC		Gerade UC		Max.
m	u	d	u	d	u	d	u	d	u	d	u	d	u	d	u	d	u	d	u	d	m	
Monoblock Ausleger 4.5 m Aushubarm: 2.6 m mit rundem Planierschild und Pratzen hinten	6	-	-	-	-	-	-	-	-	-	-	-	-	-	-	-	-	2.5*	2.5*	2.5*	2.5*	5.6
	4.5	-	-	-	-	-	-	-	-	3.6	3.8*	3.8*	3.8*	2.3	2.6	3.6*	3.6*	2.0	2.2	2.4*	2.4*	6.5
	3	-	-	-	-	6.3	6.7*	6.7*	6.7*	3.4	3.9	4.7*	4.7*	2.2	2.5	3.7	4.0*	1.7	2.0	2.4*	2.4*	7.0
	1.5	-	-	-	-	5.6	6.6	7.7*	7.7*	3.2	3.6	5.5	5.8*	2.1	2.4	3.5	4.4*	1.6	1.9	2.6*	2.6*	7.1
	0	-	-	-	-	5.4	6.4	7.3*	7.3*	3.0	3.5	5.3	6.5*	2.0	2.3	3.5	4.7*	1.7	1.9	2.9	3.0*	6.9
	-1.5	5.6*	5.6*	5.6*	5.6*	5.3	6.3	9.8*	9.8*	3.0	3.4	5.2	6.5*	2.0	2.3	3.4	4.6*	1.9	2.2	3.2	3.8*	6.2
	-3	-	-	-	-	5.4	6.4	8.2*	8.2*	3.0	3.5	5.3	5.5*	-	-	-	-	2.5	2.9	4.4	4.5*	5.1
4.5	-	-	-	-	-	-	-	-	-	-	-	-	-	-	-	-	-	-	-	-	-	-
Ausleger 4.7 m Aushubarm: 2.0 m mit rundem Planierschild und Pratzen hinten	7.5	-	-	-	-	-	-	-	-	-	-	-	-	-	-	-	-	4.4*	4.4*	4.4*	4.4*	3.5
	6	-	-	-	-	-	-	-	-	3.8	4.1*	4.1*	4.1*	-	-	-	-	2.9	3.5*	3.5*	3.5*	5.3
	4.5	-	-	-	-	5.6*	5.6*	5.6*	5.6*	3.7	4.5*	4.5*	4.5*	2.3	4.0	3.8	4.0*	2.2	3.2*	3.2*	3.2*	6.2
	3	-	-	-	-	-	-	-	-	3.5	5.3*	5.3*	5.3*	2.3	3.9	3.7	4.3*	1.9	3.2*	3.1	3.2*	6.7
	1.5	-	-	-	-	-	-	-	-	3.2	5.9	5.5	6.1*	2.2	3.8	3.6	4.6*	1.8	3.2	3.0	3.5*	6.8
	0	-	-	-	-	4.9*	4.9*	4.9*	4.9*	3.1	5.7	5.4	6.4*	2.1	3.7	3.5	4.7*	1.9	3.3	3.1	3.9*	6.5
	-1.5	-	-	-	-	5.5	8.6*	8.6*	8.6*	3.1	5.7	5.3	6.0*	-	-	-	-	2.1	3.8	3.6	4.2*	5.9
Ausleger 4.7 m Aushubarm: 2.45 m mit rundem Planierschild und Pratzen hinten	7.5	-	-	-	-	-	-	-	-	-	-	-	-	-	-	-	-	3.3*	3.3*	3.3*	3.3*	4.3
	6	-	-	-	-	-	-	-	-	3.7*	3.7*	3.7*	3.7*	-	-	-	-	2.5	2.7*	2.7*	2.7*	5.8
	4.5	-	-	-	-	-	-	-	-	3.8	4.1*	4.1*	4.1*	2.4	3.7*	3.7*	3.7*	2.0	2.6*	2.6*	2.6*	6.7
	3	-	-	-	-	6.4	7.5*	7.5*	7.5*	3.5	5.0*	5.0*	5.0*	2.3	4.0	3.7	4.0*	1.7	2.6*	2.6*	2.6*	7.1
	1.5	-	-	-	-	-	-	-	-	3.2	5.9*	5.6	5.9*	2.2	3.8	3.6	4.4*	1.6	2.7*	2.7*	2.7*	7.2
	0	-	-	-	-	5.4*	5.4*	5.4*	5.4*	3.1	5.7	5.4	6.4*	2.1	3.7	3.5	4.6*	1.7	3.0	2.8	3.1*	7.0
	-1.5	-	-	-	-	5.5	9.2*	9.2*	9.2*	3.0	5.7	5.3	6.2*	2.1	3.7	3.5	4.4*	1.9	3.4	3.2	3.7*	6.4
Ausleger 4.7 m Aushubarm: 2.6 m mit rundem Planierschild und Pratzen hinten	7.5	-	-	-	-	-	-	-	-	3.0*	3.0*	3.0*	3.0*	-	-	-	-	3.0*	3.0*	3.0*	3.0*	4.5
	6	-	-	-	-	-	-	-	-	3.5*	3.5*	3.5*	3.5*	-	-	-	-	2.4	2.5*	2.5*	2.5*	6.0
	4.5	-	-	-	-	-	-	-	-	3.8	3.9*	3.9*	3.9*	2.4	3.6*	3.6*	3.6*	1.9	2.4*	2.4*	2.4*	6.8
	3	-	-	-	-	6.5	7.2*	7.2*	7.2*	3.5	4.9*	4.9*	4.9*	2.3	4.0	3.8	4.0*	1.7	2.4*	2.4*	2.4*	7.3
	1.5	-	-	-	-	-	-	-	-	3.3	5.8*	5.6	5.8*	2.2	3.8	3.6	4.4*	1.6	2.5*	2.5*	2.5*	7.4
	0	-	-	-	-	5.4	5.4*	5.4*	5.4*	3.1	5.7	5.4	6.3*	2.1	3.7	3.5	4.6*	1.6	2.8*	2.7	2.8*	7.1
	-1.5	-	-	-	-	5.4	8.9*	8.9*	8.9*	3.0	5.6	5.3	6.2*	2.0	3.7	3.5	4.5*	1.8	3.3	3.1	3.4*	6.6
2-teiliger Ausleger 4.7 m Aushubarm: 2.0 m mit rundem Planierschild und Pratzen hinten	7.5	-	-	-	-	-	-	-	-	-	-	-	-	-	-	-	-	4.4*	4.4*	4.4*	4.4*	3.5
	6	-	-	-	-	-	-	-	-	3.6	4.1*	4.1*	4.1*	-	-	-	-	2.8	3.2	3.5*	3.5*	5.3
	4.5	-	-	-	-	5.6*	5.6*	5.6*	5.6*	3.5	4.0	4.5*	4.5*	2.2	2.5	3.7	4.0*	2.1	2.4	3.2*	3.2*	6.2
	3	-	-	-	-	-	-	-	-	3.3	3.8	5.3*	5.3*	2.1	2.5	3.6	4.3*	1.8	2.1	3.0	3.2*	6.7
	1.5	-	-	-	-	-	-	-	-	3.0	3.5	5.4	6.1*	2.0	2.3	3.5	4.6*	1.7	2.0	2.9	3.5*	6.8
	0	-	-	-	-	4.9*	4.9*	4.9*	4.9*	2.9	3.4	5.2	6.4*	2.0	2.3	3.4	4.7*	1.7	2.0	3.0	3.9*	6.5
	-1.5	-	-	-	-	5.2	6.2	8.6*	8.6*	2.9	3.3	5.2	6.0*	-	-	-	-	2.0	2.3	3.5	4.2*	5.9
2-teiliger Ausleger 4.7 m Aushubarm: 2.45 m mit rundem Planierschild und Pratzen hinten	7.5	-	-	-	-	-	-	-	-	-	-	-	-	-	-	-	-	3.3*	3.3*	3.3*	3.3*	4.3
	6	-	-	-	-	-	-	-	-	3.7*	3.7*	3.7*	3.7*	-	-	-	-	2.4	2.7	2.7*	2.7*	5.8
	4.5	-	-	-	-	-	-	-	-	3.6	4.1*	4.1*	4.1*	2.3	2.6	3.7*	3.7*	1.9	2.1	2.6*	2.6*	6.7
	3	-	-	-	-	6.1	7.1	7.5*	7.5*	3.3	3.8	5.0*	5.0*	2.2	2.5	3.6	4.0*	1.6	1.9	2.6*	2.6*	7.1
	1.5	-	-	-	-	-	-	-	-	3.1	3.5	5.4	5.9*	2.0	2.4	3.5	4.4*	1.5	1.8	2.6	2.7*	7.2
	0	-	-	-	-	5.1	5.4*	5.4*	5.4*	2.9	3.4	5.2	6.4*	2.0	2.3	3.4	4.6*	1.6	1.8	2.7	3.1*	7.0
	-1.5	-	-	-	-	5.1	6.1	9.2*	9.2*	2.8	3.3	5.1	6.2*	1.9	2.2	3.4	4.4*	1.8	2.1	3.1	3.7*	6.4
2-teiliger Ausleger 4.7 m Aushubarm: 2.6 m mit rundem Planierschild und Pratzen hinten	7.5	-	-	-	-	-	-	-	-	3.1*	3.0*	3.0*	3.0*	-	-	-	-	3.1*	3.0*	3.1*	3.0*	4.5
	6	-	-	-	-	-	-	-	-	3.5*	3.5*	3.5*	3.5*	-	-	-	-	2.3	2.5*	2.6*	2.5*	6.0
	4.5	-	-	-	-	-	-	-	-	3.6	3.9*	3.9*	3.9*	2.3	2.6	3.6*	3.6*	1.8	2.1	2.4*	2.4*	6.8
	3	-	-	-	-	6.1	7.2*	7.1*	7.2*	3.3	3.9	4.8*	4.9*	2.2	2.5	3.6	4.0*	1.6	1.8	2.4*	2.4*	7.3
	1.5	-	-	-	-	-	-	-	-	3.0	3.6	5.4	5.8*	2.0	2.4	3.5	4.4*	1.5	1.7	2.5*	2.5*	7.4
	0	-	-	-	-	5.1	5.4*	5.5*	5.4*	2.9	3.4	5.2	6.3*	1.9	2.3	3.4	4.6*	1.5	1.8	2.6	2.8*	7.1
	-1.5	-	-	-	-	5.1	6.1	9.0*	8.9*	2.8	3.3	5.1	6.2*	1.9	2.2	3.3	4.5*	1.7	2.0	3.0	3.4*	6.6

Anmerkungen: 1. Arbeitsdruck mit Leistungsverstärkung = 37.5 MPa. 2. Die oben genannten Werte entsprechen der ISO-Norm 10 567. Ohne Überschreitung von 87% der hydraulischen Hubkapazität oder 75% der Kipplast, mit der Maschine auf festem, ebenem Untergrund. 3. Mit einem Sternchen markierte Ladekapazitäten (*) werden durch die hydraulische Hubkraft der Maschine begrenzt, anstatt durch die Kipplast.

Technische Daten

EWR150E

TRAGFÄHIGKEIT EWR150E - Verschraubter Unterwagen

An der Stielspitze, ohne Schaufel und mit Schnellwechsler. Für die Berechnung der Tragfähigkeit einschl. Schaufel, ist das aktuelle Gewicht des direkt montierten Löffels bzw. des Löffels/Schnellwechslers von den folgenden Werten abzuziehen. **Mit schwerem Gegengewicht. Einheit: 1 000kg**

	Lastpunkt	Reichweite von Maschinenmitte (u = Hubgerät oben/d = Hubgerät unten)																					
		1.5 m				3.0 m				4.5 m				6.0 m				Max.					
		Schräg UC		Gerade UC		Schräg UC		Gerade UC		Schräg UC		Gerade UC		Schräg UC		Gerade UC		Schräg UC		Gerade UC		Max.	
m	u	d	u	d	u	d	u	d	u	d	u	d	u	d	u	d	u	d	u	d	m		
Monoblock Ausleger 4.5 m Aushubarm: 2.0 m mit parallelem Planierschild und Pratzen hinten	6	-	-	-	-	-	-	-	-	4.0	4.1*	4.1*	4.1*	-	-	-	-	3.4*	3.4*	3.4*	3.4*	4.9	
	4.5	-	-	-	-	-	-	-	-	4.0	4.4*	4.4*	4.4*	-	-	-	-	2.6	3.2*	3.2*	3.2*	5.9	
	3	-	-	-	-	6.8	8.0*	8.0*	8.0*	3.8	5.3*	5.3*	5.3*	2.5	4.2	3.9	4.3*	2.2	3.3*	3.3*	3.3*	6.4	
	1.5	-	-	-	-	-	-	-	-	3.6	6.2*	5.9	6.2*	2.4	4.1	3.8	4.7*	2.1	3.6*	3.4	3.6*	6.5	
	0	-	-	-	-	6.1	7.0*	7.0*	7.0*	3.5	6.2	5.7	6.6*	2.4	4.1	3.8	4.8*	2.2	3.8	3.5	4.2*	6.3	
	-1.5	-	-	-	-	6.2	9.3*	9.3*	9.3*	3.4	6.2	5.7	6.3*	-	-	-	-	2.6	4.5	4.2	4.7*	5.6	
	-3	-	-	-	-	6.3	7.0*	7.0*	7.0*	-	-	-	-	-	-	-	-	3.8	4.7*	4.7*	4.7*	4.3	
Monoblock Ausleger 4.5 m Aushubarm: 2.45 m mit parallelem Planierschild und Pratzen hinten	6	-	-	-	-	-	-	-	-	-	-	-	-	-	-	-	-	2.7*	2.7*	2.7*	2.7*	5.5	
	4.5	-	-	-	-	-	-	-	-	3.9*	3.9*	3.9*	3.9*	2.6	2.8	3.7*	3.7*	2.3	2.5	2.6*	2.6*	6.4	
	3	-	-	-	-	7.0	7.0*	7.0*	7.0*	3.8	4.4	4.9*	4.9*	2.5	2.8	3.9	4.1*	2.0	2.2	2.6*	2.6*	6.8	
	1.5	-	-	-	-	6.3	6.8*	6.8*	6.8*	3.6	4.2	5.9	5.9*	2.4	2.7	3.8	4.5*	2.0	2.1	2.8*	2.8*	6.9	
	0	-	-	-	-	6.1	7.2*	7.2*	7.2*	3.4	4.0	5.7	6.5*	2.3	2.6	3.7	4.8*	2.0	2.2	3.2	3.2*	6.7	
	-1.5	5.8*	5.8*	5.8*	5.8*	6.1	8.2	9.7*	9.7*	3.4	3.9	5.7	6.4*	2.3	2.6	3.7	4.5*	2.3	2.5	3.7	4.1*	6.1	
	-3	-	-	-	-	6.2	7.9*	7.9*	7.9*	3.5	4.0	5.3*	5.3*	-	-	-	-	3.1	3.5	4.6*	4.6*	4.9	
-4.5	-	-	-	-	-	-	-	-	-	-	-	-	-	-	-	-	-	-	-	-	-	-	
Monoblock Ausleger 4.5 m Aushubarm: 2.6 m mit parallelem Planierschild und Pratzen hinten	6	-	-	-	-	-	-	-	-	-	-	-	-	-	-	-	-	2.5*	2.5*	2.5*	2.5*	5.6	
	4.5	-	-	-	-	-	-	-	-	3.8*	3.8*	3.8*	3.8*	2.6	3.6*	3.6*	3.6*	2.2	2.4*	2.4*	2.4*	6.5	
	3	-	-	-	-	6.7*	6.7*	6.7*	6.7*	3.8	4.7*	4.7*	4.7*	2.5	4.0*	3.9	4.0*	2.0	2.4*	2.4*	2.4*	7.0	
	1.5	-	-	-	-	6.4	7.7*	7.7*	7.7*	3.6	5.8*	5.8*	5.8*	2.4	4.1	3.8	4.4*	1.9	2.6*	2.6*	2.6*	7.1	
	0	-	-	-	-	6.1	7.3*	7.3*	7.3*	3.4	6.2	5.7	6.5*	2.3	4.1	3.7	4.7*	1.9	3.0*	3.0*	3.0*	6.9	
	-1.5	5.6*	5.6*	5.6*	5.6*	6.1	9.8*	9.8*	9.8*	3.4	6.2	5.7	6.5*	2.3	4.0	3.7	4.6*	2.2	3.8*	3.5	3.8*	6.2	
-3	-	-	-	-	6.2	8.2*	8.2*	8.2*	3.4	5.5*	5.5*	5.5*	-	-	-	-	2.9	4.5*	4.5*	4.5*	5.1		
Monoblock Ausleger 4.5 m Aushubarm: 2.0 m mit parallelem Planierschild und Pratzen hinten	6	-	-	-	-	-	-	-	-	3.7	4.1*	4.1*	4.1*	-	-	-	-	3.2	3.4*	3.4*	3.4*	4.9	
	4.5	-	-	-	-	-	-	-	-	3.7	4.2	4.4*	4.4*	-	-	-	-	2.4	2.7	3.2*	3.2*	5.9	
	3	-	-	-	-	6.2	7.3	8.0*	8.0*	3.5	4.0	5.3*	5.3*	2.3	2.6	3.8	4.3*	2.0	2.3	3.3*	3.3*	6.4	
	1.5	-	-	-	-	-	-	-	-	3.2	3.7	5.7	6.2*	2.2	2.5	3.7	4.7*	1.9	2.2	3.3	3.6*	6.5	
	0	-	-	-	-	5.6	6.6	7.0*	7.0*	3.1	3.6	5.5	6.6*	2.1	2.5	3.6	4.8*	2.0	2.3	3.4	4.2*	6.3	
	-1.5	-	-	-	-	5.6	6.6	9.3*	9.3*	3.1	3.6	5.5	6.3*	-	-	-	-	2.3	2.7	4.0	4.7*	5.6	
-3	-	-	-	-	5.8	6.8	7.0*	7.0*	-	-	-	-	-	-	-	-	3.4	4.0	4.7*	4.7*	4.3		
Monoblock Ausleger 4.5 m Aushubarm: 2.45 m mit parallelem Planierschild und Pratzen hinten	6	-	-	-	-	-	-	-	-	-	-	-	-	-	-	-	-	2.7*	2.2	2.7*	2.7*	5.5	
	4.5	-	-	-	-	-	-	-	-	3.7	3.0	3.9*	3.9*	2.4	1.8	3.7*	3.7*	2.1	1.6	2.6*	2.6*	6.4	
	3	-	-	-	-	6.4	5.3	7.0*	7.0*	3.5	2.8	4.9*	4.9*	2.3	1.8	3.8	4.1*	1.9	1.4	2.6*	2.6*	6.8	
	1.5	-	-	-	-	5.8	4.7	6.8*	6.8*	3.3	2.6	5.7	5.9*	2.2	1.7	3.7	4.0	1.8	1.3	2.8*	2.8*	6.9	
	0	-	-	-	-	5.6	4.4	7.2*	7.2*	3.1	2.4	5.5	6.5	2.1	1.6	3.6	3.9	1.8	1.4	3.1	3.2*	6.7	
	-1.5	5.8*	5.8*	5.8*	5.8*	5.6	4.4	9.7*	9.7*	3.1	2.4	5.5	6.4	2.1	1.6	3.6	3.9	2.1	1.6	3.5	3.8	6.1	
-3	-	-	-	-	5.7	4.6	7.9*	7.9*	3.1	2.4	5.3*	5.3*	-	-	-	-	2.8	2.2	4.6*	4.6*	4.9		
Monoblock Ausleger 4.5 m Aushubarm: 2.6 m mit parallelem Planierschild und Pratzen hinten	6	-	-	-	-	-	-	-	-	-	-	-	-	-	-	-	-	2.5*	2.5*	2.5*	2.5*	5.6	
	4.5	-	-	-	-	-	-	-	-	3.7	3.8*	3.8*	3.8*	2.4	2.7	3.6*	3.6*	2.0	2.3	2.4*	2.4*	6.5	
	3	-	-	-	-	6.5	6.7*	6.7*	6.7*	3.5	4.0	4.7*	4.7*	2.3	2.6	3.8	4.0*	1.8	2.1	2.4*	2.4*	7.0	
	1.5	-	-	-	-	5.8	6.9	7.7*	7.7*	3.3	3.8	5.7	5.8*	2.2	2.5	3.7	4.4*	1.7	2.0	2.6*	2.6*	7.1	
	0	-	-	-	-	5.6	6.6	7.3*	7.3*	3.1	3.6	5.5	6.5*	2.1	2.4	3.6	4.7*	1.8	2.0	3.0	3.0*	6.9	
	-1.5	5.6*	5.6*	5.6*	5.6*	5.5	6.6	9.8*	9.8*	3.1	3.6	5.5	6.5*	2.1	2.4	3.6	4.6*	2.0	2.3	3.4	3.8*	6.2	
-3	-	-	-	-	5.6	6.7	8.2*	8.2*	3.1	3.6	5.5*	5.5*	-	-	-	-	2.6	3.0	4.5*	4.5*	5.1		

Anmerkungen: 1. Arbeitsdruck mit Leistungsverstärkung = 37.5 MPa. 2. Die oben genannten Werte entsprechen der ISO-Norm 10 567. Ohne Überschreitung von 87% der hydraulischen Hubkapazität oder 75% der Kipplast, mit der Maschine auf festem, ebenem Untergrund. 3. Mit einem Sternchen markierte Ladekapazitäten (*) werden durch die hydraulische Hubkraft der Maschine begrenzt, anstatt durch die Kipplast.

TRAGFÄHIGKEIT EWR150E - Verschraubter Unterwagen

An der Stielspitze, ohne Schaufel und mit Schnellwechslr. Für die Berechnung der Tragfähigkeit einschl. Schaufel, ist das aktuelle Gewicht des direkt montierten Löffels bzw. des Löffels/Schnellwechslers von den folgenden Werten abzuziehen. **Mit schwerem Gegengewicht. Einheit: 1 000kg**

	Lastpunkt	Reichweite von Maschinenmitte (u = Hubgerät oben/d = Hubgerät unten)																								
		1.5 m				3.0 m				4.5 m				6.0 m				Max.								
		Schräg UC		Gerade UC		Schräg UC		Gerade UC		Schräg UC		Gerade UC		Schräg UC		Gerade UC		Schräg UC		Gerade UC		Max.				
m	u	d	u	d	u	d	u	d	u	d	u	d	u	d	u	d	u	d	u	d	m					
Ausleger 4.7 m Aushubarm: 2.0 m mit parallelem Planierschild und Pratzen hinten	7.5	-	-	-	-	-	-	-	-	-	-	-	-	-	-	-	-	-	-	-	-	4.4*	4.4*	4.4*	4.4*	3.5
	6	-	-	-	-	-	-	-	-	4.1	4.1*	4.1*	4.1*	-	-	-	-	3.1	3.5*	3.5*	3.5*	3.5*	5.3			
	4.5	-	-	-	-	5.6*	5.6*	5.6*	5.6*	4.0	4.5*	4.5*	4.5*	2.5	4.0*	4.0	4.0*	2.4	3.2*	3.2*	3.2*	3.2*	6.2			
	3	-	-	-	-	-	-	-	-	3.7	5.3*	5.3*	5.3*	2.4	4.2	3.9	4.3*	2.1	3.2*	3.2*	3.2*	3.2*	6.7			
	1.5	-	-	-	-	-	-	-	-	3.5	6.1*	5.8	6.1*	2.3	4.1	3.8	4.6*	2.0	3.4	3.1	3.5*	6.8				
	0	-	-	-	-	4.9*	4.9*	4.9*	4.9*	3.3	6.1	5.6	6.4*	2.3	4.0	3.7	4.7*	2.0	3.6	3.3	3.9*	6.5				
-1.5	-	-	-	-	5.9	8.6*	8.6*	8.6*	3.3	6.0*	5.6	6.0*	-	-	-	-	2.3	4.1	3.8	4.2*	5.9					
Ausleger 4.7 m Aushubarm: 2.45 m mit rundem Planierschild und Pratzen hinten	7.5	-	-	-	-	-	-	-	-	-	-	-	-	-	-	-	-	-	-	-	-	3.3*	3.3*	3.3*	3.3*	4.3
	6	-	-	-	-	-	-	-	-	3.7*	3.7*	3.7*	3.7*	-	-	-	-	2.7	2.7*	2.7*	2.7*	2.7*	5.8			
	4.5	-	-	-	-	-	-	-	-	4.0	4.1*	4.1*	4.1*	2.6	3.7*	3.7*	3.7*	2.1	2.6*	2.6*	2.6*	2.6*	6.7			
	3	-	-	-	-	6.8	7.5*	7.5*	7.5*	3.8	5.0*	5.0*	5.0*	2.5	4.0*	3.9	4.0*	1.9	2.6*	2.6*	2.6*	2.6*	7.1			
	1.5	-	-	-	-	-	-	-	-	3.5	5.9*	5.8	5.9*	2.3	4.1	3.8	4.4*	1.8	2.7*	2.7*	2.7*	2.7*	7.2			
	0	-	-	-	-	5.4*	5.4*	5.4*	5.4*	3.3	6.1	5.6	6.4*	2.3	4.0	3.7	4.6*	1.8	3.1*	3.0	3.1*	3.1*	7.0			
-1.5	-	-	-	-	5.9	9.2*	9.2*	9.2*	3.3	6.1	5.6	6.2*	2.2	4.0	3.7	4.4*	2.1	3.6	3.4	3.7*	6.4					
Ausleger 4.7 m Aushubarm: 2.6 m mit rundem Planierschild und Pratzen hinten	7.5	-	-	-	-	-	-	-	-	3.0*	3.0*	3.0*	3.0*	-	-	-	-	3.0*	3.0*	3.0*	3.0*	4.5				
	6	-	-	-	-	-	-	-	-	3.5*	3.5*	3.5*	3.5*	-	-	-	-	2.5*	2.5*	2.5*	2.5*	6.0				
	4.5	-	-	-	-	-	-	-	-	3.9*	3.9*	3.9*	3.9*	2.6	3.6*	3.6*	3.6*	2.0	2.4*	2.4*	2.4*	6.8				
	3	-	-	-	-	6.9	7.2*	7.2*	7.2*	3.8	4.9*	4.9*	4.9*	2.5	4.0*	3.9	4.0*	1.8	2.4*	2.4*	2.4*	7.3				
	1.5	-	-	-	-	-	-	-	-	3.5	5.8*	5.8*	5.8*	2.3	4.1	3.8	4.4*	1.7	2.5*	2.5*	2.5*	7.4				
	0	-	-	-	-	5.4*	5.4*	5.4*	5.4*	3.3	6.1	5.6	6.3*	2.2	4.0	3.7	4.6*	1.8	2.8*	2.8*	2.8*	7.1				
-1.5	-	-	-	-	5.9	8.9*	8.9*	8.9*	3.2	6.1	5.5	6.2*	2.2	4.0	3.6	4.5*	2.0	3.4*	3.2	3.4*	6.6					
2-teiliger Ausleger 4.7 m Aushubarm: 2.0 m mit parallelem Planierschild und Pratzen hinten	7.5	-	-	-	-	-	-	-	-	-	-	-	-	-	-	-	-	-	-	-	-	4.4*	4.4*	4.4*	4.4*	3.5
	6	-	-	-	-	-	-	-	-	3.8	4.1*	4.1*	4.1*	-	-	-	-	2.9	3.3	3.5*	3.5*	5.3				
	4.5	-	-	-	-	5.6*	5.6*	5.6*	5.6*	3.6	4.2	4.5*	4.5*	2.3	2.6	3.8	4.0*	2.2	2.5	3.2*	3.2*	6.2				
	3	-	-	-	-	-	-	-	-	3.4	3.9	5.3*	5.3*	2.2	2.5	3.8	4.3*	1.9	2.1	3.2	3.2*	6.7				
	1.5	-	-	-	-	-	-	-	-	3.1	3.6	5.6	6.1*	2.1	2.4	3.6	4.6*	1.8	2.0	3.0	3.5*	6.8				
	0	-	-	-	-	4.9*	4.9*	4.9*	4.9*	3.0	3.5	5.4	6.4*	2.0	2.4	3.6	4.7*	1.8	2.1	3.2	3.9*	6.5				
-1.5	-	-	-	-	5.4	6.4	8.6*	8.6*	3.0	3.5	5.4	6.0*	-	-	-	-	2.1	2.4	3.7	4.2*	5.9					
2-teiliger Ausleger 4.7 m Aushubarm: 2.45 m mit parallelem Planierschild und Pratzen hinten	7.5	-	-	-	-	-	-	-	-	-	-	-	-	-	-	-	-	-	-	-	-	3.3*	3.3*	3.3*	3.3*	4.3
	6	-	-	-	-	-	-	-	-	3.7*	3.7*	3.7*	3.7*	-	-	-	-	2.5	2.7*	2.7*	2.7*	5.8				
	4.5	-	-	-	-	-	-	-	-	3.7	4.1*	4.1*	4.1*	2.3	2.7	3.7*	3.7*	1.9	2.2	2.6*	2.6*	6.7				
	3	-	-	-	-	6.3	7.4	7.5*	7.5*	3.4	4.0	5.0*	5.0*	2.2	2.6	3.8	4.0*	1.7	1.9	2.6*	2.6*	7.1				
	1.5	-	-	-	-	-	-	-	-	3.2	3.7	5.6	5.9*	2.1	2.4	3.7	4.4*	1.6	1.9	2.7*	2.7*	7.2				
	0	-	-	-	-	5.3	5.4*	5.4*	5.4*	3	3.5	5.4	6.4*	2	2.4	3.6	4.6*	1.6	1.9	2.9	3.1*	7				
-1.5	-	-	-	-	5.3	6.4	9.2*	9.2*	2.9	3.4	5.4	6.2*	2	2.3	3.5	4.4*	1.8	2.1	3.2	3.7*	6.4					
2-teiliger Ausleger 4.7 m Aushubarm: 2.6 m mit parallelem Planierschild und Pratzen hinten	7.5	-	-	-	-	-	-	-	-	3.1*	3.0*	3.1*	3.0*	-	-	-	-	3.1*	3.0*	3.1*	3.0*	4.5				
	6	-	-	-	-	-	-	-	-	3.5*	3.5*	3.5*	3.5*	-	-	-	-	2.4	2.5*	2.6*	2.5*	6.0				
	4.5	-	-	-	-	-	-	-	-	3.7	3.9*	3.9*	3.9*	2.3	2.7	3.6*	3.6*	1.9	2.1	2.4*	2.4*	6.8				
	3	-	-	-	-	6.3	7.2*	7.1*	7.2*	3.4	4.0	4.8*	4.9*	2.2	2.6	3.8	4.0*	1.6	1.9	2.4*	2.4*	7.3				
	1.5	-	-	-	-	-	-	-	-	3.2	3.7	5.6	5.8*	2.1	2.4	3.6	4.4*	1.5	1.8	2.5*	2.5*	7.4				
	0	-	-	-	-	5.3	5.4*	5.5*	5.4*	3.0	3.5	5.4	6.3*	2.0	2.3	3.5	4.6*	1.6	1.8	2.8	2.8*	7.1				
-1.5	-	-	-	-	5.3	6.3	9.0*	8.9*	2.9	3.4	5.3	6.2*	2.0	2.3	3.5	4.5*	1.8	2.1	3.1	3.4*	6.6					

Anmerkungen: 1. Arbeitsdruck mit Leistungsverstärkung = 37.5 MPa. 2. Die oben genannten Werte entsprechen der ISO-Norm 10 567. Ohne Überschreitung von 87% der hydraulischen Hubkapazität oder 75% der Kipplast, mit der Maschine auf festem, ebenem Untergrund. 3. Mit einem Sternchen markierte Ladekapazitäten (*) werden durch die hydraulische Hubkraft der Maschine begrenzt, anstatt durch die Kipplast.

Ausrüstung

SERIENAUSSTATTUNG

	EW150E	EW170E
Motor		
Wassergekühlter, Viertakt-Turbodieselmotor mit Direkteinspritzung und Ladeluftkühlung, erfüllt die Anforderungen der Abgasnorm EU Stufe 5	•	•
Ansaugluft-Vorwärmer	•	•
ECO-Modus	•	•
Kraftstofffilter und Wasserabscheider	•	•
Betankungspumpe: 50 l/min mit automatischem Überlaufschutz	•	•
Kühlerblock aus Aluminium	•	•
Elektrische Anlage / Elektronische Steuerung		
Contronics - rechnergestützte Überwachung mit Diagnosefunktion	•	•
Einstellbare Leerlaufautomatik	•	•
Kraftverstärkung auf Knopfdruck	•	•
Vestellbarer Monitor	•	•
Sicherheitsstopp- / Start- Funktion und Haupttrennschalter	•	•
2 Am Rahmen montierte Halogenlampen	•	•
Lichtmaschine 120 A	•	•
Batterien, 2 x 12 V / 140 Ah	•	•
Anlasser, 24 V / 5,5 kW	•	•
CareTrack über GSM oder Satellit	•	•
Rückfahrkamera	•	•
Rechte Seitenblickkamera	•	•
Oberwagen		
LED-Rücklichter	•	•
Service-Laufsteg mit rutschfestem Gitterrost	•	•
Zentraler Schmierpunkt für Schwenklager und Ausleger	•	•
Unterwagen		
3 Geschwindigkeiten (Kriechgang / Gelände- / Straßengeschwindigkeit bis zu 35 km/h)	•	•
Vordere Pendelachse ± 9° ohne Kotflügel/6° mit Kotflügel	•	•
Zweikreisbremse	•	•
Wartungsfreie Antriebswellen	•	•
Hydraulikanlage		
Lastabhängige Hydraulikanlage	•	•
Druckentlastung (Kraftsteuerungsspeicher)	•	•
Proportional gesteuertes Gebläse mit Visco-Kupplung	•	•
Schlauchbruchventil für Ausleger und Stiel	•	•
Longlife-Hydrauliköl ISO VG46	•	•
Kabine und Innenausstattung		
Volvo-Komfortkabine mit festem Dachfenster / ROPS	•	•
Getränkehalter.	•	•
Abschließbare Türen	•	•
Sicherheitsglas, leicht getönt	•	•
Bodenmatte	•	•
Hupe	•	•
Große Ablagefläche	•	•
Hochschiebbare Frontscheibe	•	•
Abnehmbare untere Scheibe	•	•
Sicherheitsgurt mit Aufrollautomatik	•	•
Scheibenwischer mit -wascher und Intervallschaltung	•	•
Automatische Heizung und Klimaanlage	•	•
Hydraulisch gedämpfte Kabinenlagerung	•	•
Fahrersitz und Joystick-Bedienerkonsole unabhängig einstellbar	•	•
Einstellbare Lenksäule	•	•
Sicherheitssperrhebel Hydraulik	•	•
Steuerjoysticks Proportional oder L8 proportional	•	•
Radio mit USB-Anschluss und Bluetooth	•	•
Sonnenblende, Frontscheibe/Dach/Heck	•	•
Einschlüsselsystem	•	•
Multifunktionsschalter an linkem Joystick	•	•
Grabausrüstung		
Anschlusspunkte für Zusatzhydraulik	•	•
Zentraler Schmierpunkt für Stiel und Löffel	•	•

SONDERAUSSTATTUNG

	EW150E	EW170E
Motor		
Diesel-Kühlflüssigkeitsheizung mit Digitalschaltuhr	•	•
Vorwärmanlage 240 V	•	•
Beheizter Wasserabscheider	•	•
Staubnetz	•	•
Umkehrlüfter	•	•
Frischlufteinlass mit Turbo-Vorreinigung	•	•
Mikro-Feinfilter und Abdichtung für Motorraum	•	•
Kühlanlage für die Tropen	•	•
Abfallumschlagspaket	•	•
Elektrische Anlage / Elektronische Steuerung		
Ferngesteuertes Willkommenslicht	•	•
Joystick Lenkung (Comfort Drive Steuerung)	•	•
Mehrkanal-Drehdurchführung für elektr. Kabel	•	•
Joystick gesteuerte Unterstützung (Planierschild/Pratzenfunktion am LH Joystick)	•	•
Akustischer Fahralarm	•	•
Zusätzliche Arbeitsleuchten (LED oder Halogen)	•	•
- Fahrerhaus hinten 1 und Gegengewicht 1	•	•
- 2 am Ausleger	•	•
- 2 an der Kabinenvorderseite	•	•
- LED Kabinenleuchte neben der Seitenblickkamera	•	•
- Zusätzliche LED-Leuchten an Stiel und Kabine (4)	•	•
Tempomat	•	•
Diebstahlsicherung	•	•
Vorbereitung zum Kippen und Schwenken der Anbaugeräte	•	•
Rundumleuchte an der Kabine und Gegengewicht	•	•
Oberwagen		
Vorbereitung für Nummernschildaufnahme	•	•
Unterwagen		
Zugvorrichtung für Anhänger	•	•
Doppelbereifung 10.00 – 20 / 11.00 – 20	•	•
Einzelbereifung 18R – 19.5 / 620/40-22.5	•	•
Vollgummireifen 10.00-20/11.00-20	•	–
Schutzringe aus Stein	•	•
Verschraubtes Parallelplanierschild hinten	•	•
Geschweißtes gerades Planierschild hinten	•	–
Verschraubtes Parallelplanierschild vorn und Pratzen hinten	•	•
Geschweißtes gerades Planierschild vorn und Pratzen hinten	•	–
Greiferhalter	•	•
Kotflügel vorn/hinten	•	•
Werkzeugkasten, links/rechts	•	•
Als Schublade ausgeführter Werkzeugkasten	•	•
Fahrgeschwindigkeit 20 km/h, 30 km/h, 35 km/h	•	•
Breite Achse 2.75 m	–	•
Automatische Aushubbremse	•	•
Tempomat	•	•
Hydraulikanlage		
Halteventile am der Schaufel	•	•
Ausleger-Schwimmstellung	•	•
Hubgerüstdämpfung	•	•
Biologisch abbaubares Hydrauliköl ISO VG 32	•	•
Biologisch abbaubares Hydrauliköl ISO VG 46	•	•
Longlife-Hydrauliköl ISO VG32	•	•
Longlife-Hydrauliköl ISO VG68	•	•
Hydraulikausstattung für:		
Hammer & Scheren	•	•
Böschungslöffel/Rotator	•	•
Greifer/Zweischalengreifer	•	•
Schnellwechsler	•	•
Durchflussteuerung	•	•
Durchfluss- und Drucksteuerung	•	•

SONDERAUSSTATTUNG

	EWR150E	EWR170E
Kabine und Innenausstattung		
Volvo-Komfortkabine mit aufstellbarem Dachfenster / ROPS	•	•
Proportionaler Steuerjoystick	•	•
LB Joystick	•	•
Hydraulische Proportionalsteuerung Pedal für die Steuerung der Anbaugeräte	•	•
Schutz gegen herabfallende Gegenstände (FOG)	•	•
An der Kabine montierter Schutzaufbau gegen herabfallende Gegenstände (FOPS)	•	•
Regenschutz vorn	•	•
Vorbereitung für Steelwrist Tiltrotator	•	•
Sonnenschutz, Dachfenster (Stahl)	•	•
Vandalismusschutz	•	•
Wischer unten	•	•
Sicherheitsnetz für Frontscheibe	•	•
Volvo Smart View = ein 360° Kamerasystem mit 3 Kameras	•	•
Aschenbecher	•	•
Zigarettenanzünder	•	•
Sitz mit Stoffbezug, mechanisch gefedert mit/ ohne Sitzheizung	•	•
Fahrersitz, luftgedepert mit Sitzheizung und X-Trennschalter	•	•
Luxus-Fahrersitz mit aico und breiter Armlehne	•	•

SONDERAUSSTATTUNG

	EWR150E	EWR170E
Grabausrüstung		
Monoblock-Ausleger 4.5 m, 2-teiliger Ausleger 4.7 m	•	–
Aushubarme: 2.0 m, 2.45 m, 2.6 m, 3.1 m	•	•
2-teiliger Versatzausleger 5.2 m, 2-teiliger Ausleger 5.1 m	–	•
Greiferstiel: 2.95 m	–	•
Hydraulischer Schnellwechsler		
System S60	•	•
Universalsystem	•	•
Wartung		
Unterlegkeile	•	•
Werkzeugsatz für tägliche Wartung	•	•
Automatisches Schmieresystem	•	•
Anbaugeräte		
Direkt oder auf Schnellwechsler montierbare Schaufel:	•	•
Huböse	•	•
Steelwrist-Tiltrotator	•	•

AUSWAHL ZUSÄTZLICHER VOLVO-SONDERAUSSTATTUNG

Anhängerkupplung



Reifenwahl



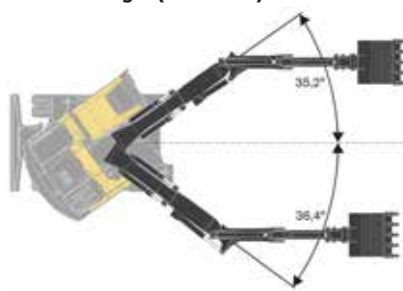
Ausziehbarer Werkzeugkasten



Automatisches Schmieresystem



2-teiliger Ausleger oder 2-teiliger Versatzausleger (EWR170E)



Lasthalteventile an Schaufelzylindern, beidseitig



Nicht alle Produkte sind in allen Ländern erhältlich. Im Rahmen unserer ständigen Verbesserungsmaßnahmen behalten wir uns das Recht vor, Spezifikationen und Ausführungen ohne Vorankündigung zu ändern. Die Abbildungen zeigen nicht zwingend die Standardversion der Maschine.

ARAG

ARAG Bau AG

Zinggen

6166 Hasle LU

www.arag-bau.ch

Tel. 058 710 00 00

Baumaschinen-Rent

VOLVO

Volvo Construction Equipment

volvoce.com