



Volvo Construction Equipment

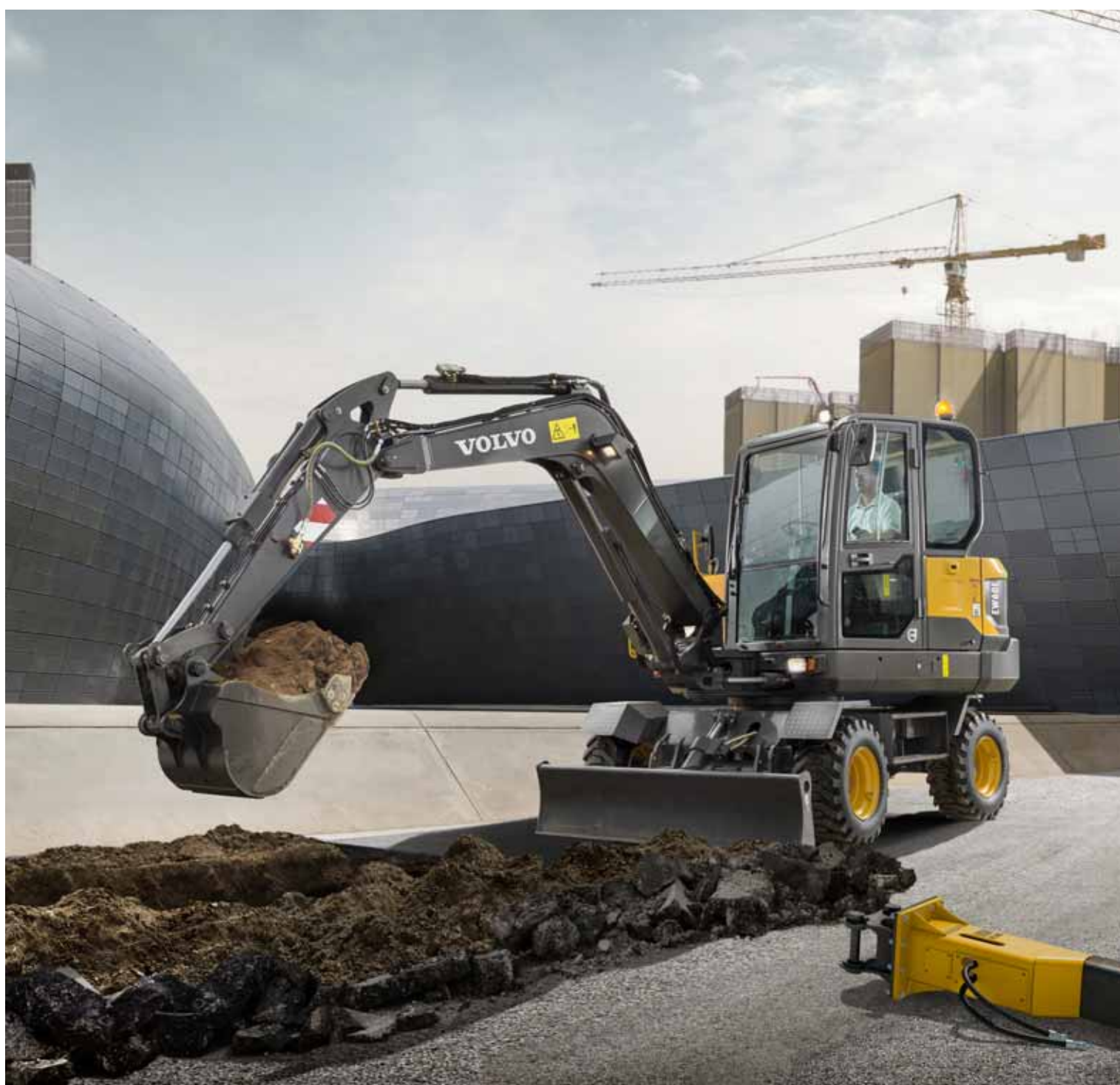
# Deutsch

gedruckt von [www.arag-bau.ch](http://www.arag-bau.ch)

# EW60E



VOLVO-KOMPAKTBAGGER 5.15-5.85 T 47.3 KW



# Leistung aus Leidenschaft

Wir von Volvo Construction Equipment machen nicht einfach nur einen Job. Wir entwickeln Produkte und Dienstleistungen, die die Produktivität steigern. Wir sind zuversichtlich, dass wir für Branchenspezialisten die Kosten senken und den Gewinn erhöhen können. Als Teil des Volvo-Konzerns arbeiten wir leidenschaftlich an innovativen Lösungen, die Ihnen helfen, intelligenter, nicht härter, zu arbeiten.

## Mit uns schaffen Sie mehr

Mit weniger mehr schaffen ist ein Markenzeichen von Volvo Construction Equipment. Hohe Produktivität gehört schon seit langem mit niedrigem Energieverbrauch, Bedienungsfreundlichkeit und Zuverlässigkeit zusammen. Bei den geringen Kosten über die gesamte Lebensdauer ist Volvo eine Klasse für sich.

## Genau für Ihre Anforderungen gemacht

Es kommt darauf an, Lösungen für die speziellen Anforderungen verschiedener Anwendungen der Branche zu entwickeln. Innovation bedeutet häufig Hightech – jedoch nicht immer zwingend. Einige unserer besten Ideen waren sehr einfach – ausgehend von einem klaren, tiefen Verständnis des Arbeitsalltags unserer Kunden.



## In 180 Jahren kann man viel lernen

Über die Jahre hat Volvo Lösungen hervorgebracht, die den Einsatz von Baumaschinen revolutioniert haben. Kein anderer Name wird stärker mit Sicherheit in Verbindung gebracht als Volvo. Die Fahrer und andere Mitarbeiter zu schützen sowie die Umweltauswirkungen so gering wie möglich zu halten, gehört zu unseren traditionellen Werten, die auch weiterhin unsere Produktentwicklungsphilosophie prägen.

## Wir sind auf Ihrer Seite

Wir setzen bei der Marke Volvo auf die Besten. Volvo ist ein echtes globales Unternehmen. Wir stehen auf Abruf bereit, um unsere Kunden schnell und effizient zu unterstützen – jederzeit und überall.

## Wir haben eine Leidenschaft für Leistung.



Volvo Trucks



Renault Trucks



Mack Trucks



UD Trucks



Volvo Buses



Volvo Construction Equipment



Volvo Penta



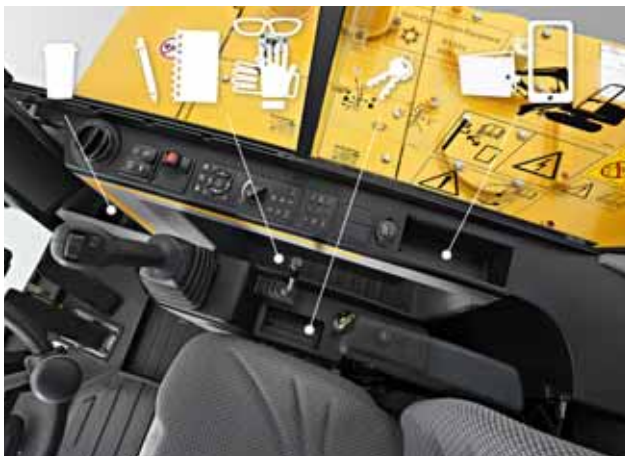
Volvo Financial Services

# Der Raum und der Komfort für Arbeit

Der EW60L ist mit einer innovativen Kabine für eine komfortable und produktivere Arbeitsumgebung ausgestattet. Durch das ausgereifte, ergonomische Design der Bedienelemente und den modernen LCD-Bildschirm haben Sie die Maschine bei allen Anwendungen perfekt unter Kontrolle. Zur Unterbringung persönlicher Gegenstände ist viel Stauraum vorhanden.

## Benutzerfreundlich

Großzügige Stauräume in der Kabine für mehr Komfort und Wohlbefinden des Fahrers. Eine Handyhalterung, zwei Steckdosen, Getränkehalter und drei weitere große Staufächer machen die Volvo-Kabine zu einem noch angenehmeren Arbeitsplatz.



## Sicht des Fahrers

Die Rundumsicht wurde durch schmale Ecksäulen, eine große Verglasung und Scheibenwischer mit einer größeren Wischfläche wesentlich verbessert. Die Rückfahrkamera gewährleistet durch das 7" LCD-Farbdisplay eine bessere Sicht für eine perfekte und sichere Kontrolle. Selbst in den engsten Arbeitsbereichen werden somit tote Winkel vermieden.



## KOMFORTABEL ARBEITEN.

Der komfortable und einstellbare Sitz erleichtert es dem Fahrer, den ganzen Tag lang hart zu arbeiten und dabei weniger zu ermüden. Die effiziente Klimaanlage hält im Automatikmodus die Temperatur konstant auf dem eingestellten Niveau. Durch die sechs einstellbaren Düsen ist ein optimaler Luftstrom in der Kabine gewährleistet.



## Bedienerfreundlich

Sie können Ihre Maschine mit minimaler Anstrengung steuern, um in weniger Zeit mehr zu leisten. Alle Steuerelemente sind auf dem rechten Bedienfeld angeordnet und die Maschinendaten werden auf dem 7" LCD-Farbbildschirm angezeigt, der über intuitive Menüs alle Funktionen leicht zugänglich macht. Für noch mehr Bedienerfreundlichkeit kann der Fahrer über programmierte Schnell Tasten bestimmte Funktionen direkt anwählen. Der proportional funktionierende Joystick bietet bessere Griffbarkeit, ist perfekt an Ihren Daumen angepasst und macht die Steuerung einfacher und präziser.





# BREITERE KABINE



An einem komfortablen Arbeitsplatz wird besser und produktiver gearbeitet, außerdem ermüdet der Fahrer nicht so leicht. Die Kabine wurde so gestaltet, dass hinter dem Fahrersitz Platz geschaffen wurde, so dass sich der Fahrer besser bewegen kann. Die neue Generation Volvo-Kabinen bietet eine ausgezeichnete Sicht und einen reduzierten Geräuschpegel.



# MEHR LEISTUNG



Leisten Sie mit den kombinierten Grab-/Traktionskräften mehr in weniger Zeit: für kraftvolles Fahren, Schwenk-Strömungskräfte und optimale Tragfähigkeit. Der EW60E ist entwickelt worden, um anspruchsvollste Baustellen und Aufträge zu bewältigen, dazu wurde er mit einem kraftvollen Volvo-Motor (der die Anforderungen der Abgasnorm Stufe IIIB / Tier Final erfüllt) und einstellbarem Volumenstrom ausgestattet. Der ausgewogene Antriebsstrang bietet am Einsatzort und beim Fahren eine optimale Leistung.

# Kraft für Leistung

Steigungen schnell bewältigen, leichtgängiges Schwenken, hartes Graben und schnelles Laden mit dem EW60E. Die Traktion, Schwenkkraft und Tragfähigkeit bringen Ihnen schnelle Ergebnisse. Diese flexible und kraftvolle Maschine kann für alle Ihre Anforderungen konfiguriert werden und sie ist für eine Vielzahl von Anwendungen einsetzbar.

## Der kraftvolle Volvo-Motor erfüllt die Anforderungen der Norm Stufe IIIB / Tier 4 Final

Potenzieren Sie Ihre Baustelle, um schnelle Ergebnisse zu erzielen. Viel Kraft und effiziente Kühlung stellen eine optimale Leistung unter allen klimatischen Bedingungen sicher. Die ultimative Kombination aus Kraft und Leistung sorgt dafür, dass sich der Motor, der die Anforderungen von Stufe IIIB / Tier 4 Final erfüllt, unter allen anspruchsvollen Bedingungen behauptet.

## Geschmeidiger Betrieb

Ein geschmeidiger kombinierte Bedienung bedeutet, dass Sie präzise Bewegungen ausführen können. Dank der schnell ansprechenden Bedienelemente, macht die Maschine genau das, was der Fahrer will, geringere Ermüdungserscheinungen und flüssigere Bewegungsabläufe sind das Ergebnis.



## Vielseitigkeit

Bringen Sie auf jeder Baustelle Leistung, ganz gleich, ob Sie auf engem Raum oder auf einer Großbaustelle arbeiten. Die kompakte Bauweise der Maschine, der lange Ausleger, der als Option erhältliche starre Ausleger und Schwenkbarer Ausleger, das längere Längsträgern des Planierschild, die Zusatzhydraulikleitungen für die verschiedene Anbaugeräte wie Hammer/Schere oder Greifer ermöglichen den Einsatz der Maschine bei einer Vielzahl von Jobs und Anwendungen.

## Leistung auf Rädern

Für mehr Mobilität und eine Spitzengeschwindigkeit bis zu 30 km/h, kann diese Allradmaschine auf der Straße und im Gelände fahren. Sie können die Maschine einfach von einem Einsatzort zum nächsten fahren und selbst schwer zugängliche Baustellen sind kein Problem - das spart Zeit und Ihre Maschine bleibt in erstklassigem Zustand.



# Gewinn für Ihr Unternehmen

Der EW60E wurde mit dem Ziel entwickelt und gebaut, dass Sie Ihren Gewinn steigern und länger arbeiten können. Zur Senkung Ihrer Betriebskosten, ist er mit einem sehr guten Servicezugang und günstigen Wartungspunkten sowie der Volvo-Motorabschaltung ausgerüstet. Mit einer unvergleichlichen Kraftstoffeffizienz hält diese langlebige und zuverlässige Maschine Ihre Kosten niedrig und steigert Ihre Betriebszeit.

## Niedriger Kraftstoffverbrauch

Der neue Volvo-Motor und die verbesserte Hydraulik bieten zusammen eine außerordentliche Kraftstoffeffizienz. Die serienmäßige Leerlaufautomatik trägt noch zusätzlich zur Senkung des Kraftstoffverbrauchs bei und steigert Ihren Gewinn.



## Automatische Motorabschaltung

Eine einzigartige nur von Volvo angebotene Funktion: der Motor schaltet automatisch nach einer voreingestellten Leerlaufzeit ab, so dass Kraftstoff eingespart und der Geräuschpegel gesenkt wird. Der ebenfalls gestoppte Betriebsstundenzähler senkt die Wartungskosten und steigert den Wiederverkaufswert der Maschine.



## MATRIS und VCADS Pro

Wenn Sie mit Ihrem Händler zusammen arbeiten und die Volvo-Software MATRIS verwenden, können Sie das Verhalten Ihrer Fahrer analysieren, um die Effizienz zu optimieren, die Produktivität zu steigern und Ihre Kraftstoff- und Wartungskosten zu senken. Volvo hat außerdem das VCADS Pro Diagnosesystem im Angebot, mit dem Sie Ihre Maschine optimal überwachen können.



## Lebensdauer und Zuverlässigkeit

Der EW60E weist die gleichen hohen Qualitätsmerkmale wie alle übrigen Volvo-Maschinen auf, ein robuster Antrieb und widerstandsfähige Achsen, so dass Sie sicher sein können, dass Sie auf Ihren Baustellen lange mit dieser zuverlässigen Maschine arbeiten werden. Sie können sich auf die Leistung Ihrer Maschine verlassen und sich vollkommen auf Ihre harte Arbeit konzentrieren.







# WARTUNGSFREUND- LICHKEIT



Wir haben eine Reihe von Ausrüstungen in die Maschine integriert, die zur Erhöhung der Betriebsbereitschaft dienen sowie die Ausfallzeit senken. Vom Boden aus zugänglicher Wartungszugang, ein guter Zugang zur Steuerventilbaugruppe, praktisch angeordnete Schmierpunkte, eine große Werkzeugkiste im Unterwagen und ein leicht zu reinigendes Kühlaggregat - diese Ausstattung senkt die Wartungszeit und -kosten. Kontrollieren Sie die Serviceintervalle einfach am Bildschirm in der Kabine, auf dem die anstehenden Wartungsarbeiten angezeigt werden.



# FLEXIBLE ANBAUGERÄTE



Um Zeit und Geld zu sparen, können die Anbaugeräte leicht gewechselt werden. Das Design der Anbaugeräte, die Hydraulik, Leitungen und die in der Kabine angeordneten Schalter ist so ausgeführt, dass der EW60E zusammen mit der Palette von Volvo-Anbaugeräten eine Vielfalt von Aufgaben wahrnehmen kann. Volvo-Anbaugeräte arbeiten harmonisch mit der Maschine zusammen, um maximale Produktivität zu bieten.

# Eine Maschine, viele Baustellen

Volvo bietet eine breite Palette an langlebigen Anbaugeräten, die für alle Baustellen geeignet sind, dazu gehören u.a. der Bau von Versorgungsnetzen, Bauindustrie, Landwirtschaft, GaLaBau und Forstwirtschaft. Die Volvo-Anbaugeräte sind ein integrierter Bestandteil des Baggers für den sie bestimmt sind und liefern maximale Produktivität und Flexibilität.

## Schnellwechsler

Die gesamte Palette Baggerlöffel kann sowohl mit dem mechanischen als auch hydraulischen Schnellwechsler schnell und effizient gewechselt werden.



## Löffel

Dank der vollständigen Palette an Löffeln, von verstärkten Universallöffeln bis zu Grabenräumlöffeln kann die Maschine auf den verschiedensten Baustellen für eine Vielzahl von Anwendungen eingesetzt werden. Die widerstandsfähigen Löffel können in losem Kies, zerkleinertem Felsgestein, Schmutz und Mutterboden arbeiten.



## Hammer

Die langlebigen Hydraulikhämmer von Volvo sind perfekt auf Volvo-Bagger abgestimmt. Die breite Palette an Hydraulikhämmern (oder Endstücken) ist konstruiert worden, um die anspruchsvollsten Materialien zu brechen und ausgezeichnete Leistungen mit einem niedrigen Geräuschpegel und geringen Schwingungen zu kombinieren.



## Greifer

Der Volvo-Greifer ist so konstruiert, dass er sowohl an direkt angebaute Löffel als auch Schnellwechsler montiert werden kann, dadurch kann er eine Reihe von Arbeiten erledigen, u.a. Stapeln, Positionieren, Laden, Heben und Transportieren.



# Eine kompakte Maschine mit großem Potenzial

## MEHR LEISTUNG



Leisten Sie mit den kombinierten Grab-/ Traktionskräften mehr in weniger Zeit: für kraftvolles Fahren, Schwenk-Strömungskräfte und optimale Tragfähigkeit.

### Geschmeidiger Betrieb

Ein geschmeidiger kombinierte Bedienung bedeutet, dass Sie präzise Bewegungen ausführen können.

### MATRIS/VCADS Pro

Volvo MATRIS analysiert das Fahrerverhalten, verbessert Effizienz und Produktivität. VCADS Pro unterstützt Sie bei der Kontrolle Ihrer Maschine.

## FLEXIBILITÄT DER ANBAUGERÄTE



Die Palette an Volvo-Anbaugeräten ermöglicht es der Maschine eine Reihe von Aufgaben für eine Vielfalt von Aufträgen und Anwendungen auszuführen.

### Der kraftvolle Volvo-Motor erfüllt die Anforderungen der Abgasnorm Stufe IIIB / Tier 4 Final

Die ultimative Kombination von Kraft und Leistung sorgt dafür, dass die Maschine sich unter allen anspruchsvollen Bedingungen behauptet.

### Automatische Motorabschaltung

Die automatische Motorabschaltung sorgt für Kraftstoffeinsparung, einen niedrigeren Geräuschpegel, sehr viel niedrigere Wartungskosten und einen höheren Wiederverkaufswert.



## BREITERE KABINE



An einem komfortablen Arbeitsplatz kann besser und produktiver gearbeitet werden, außerdem ermüdet der Fahrer nicht so leicht.

## Bedienerfreundlich

Auf dem Bedienfeld der rechten Seite sind alle Steuerelemente angeordnet und auf dem LCD-Bildschirm werden die Maschinendaten angezeigt und alle Funktionen können aktiviert werden.

## Benutzerfreundlich

Großzügige Stauräume in der Kabine für mehr Komfort und Wohlbefinden des Fahrers.

## WARTUNGSFREUNDLICHKEIT



Ein vom Boden aus zugänglicher Wartungszugang, u.a. zur Steuerventilbaugruppe, den praktisch angeordneten Schmierpunkten und ein leicht zu reinigendes Kühlaggregat senken die Wartungszeit.

## SERVICEVEREINBARUNGEN



Die Servicevereinbarungen umfassen präventive Wartungsleistungen, vollständige Reparaturen und eine Reihe von Dienstleistungen über die gesamte Betriebszeit.

## Leistung auf Rädern

Für eine verbesserte Mobilität und eine Spitzengeschwindigkeit bis zu 30 km/h, können Sie mit der Allradmaschine auf der Straße und im Gelände fahren.

# Mehrwert für Ihr Unternehmen

Als Volvo-Kunde verfügen Sie über ein Komplettangebot an Dienstleistungen. Volvo bietet Ihnen eine Langzeitpartnerschaft, schützt Ihre Gewinne und hat eine komplette Palette an Kundenlösungen unter Verwendung qualitativ hochwertiger Ersatzteile im Angebot, die von Technikern montiert werden, die aus Leidenschaft bei Volvo arbeiten. Volvo verpflichtet sich dazu, Ihre Investitionsrendite zu erhöhen und die Betriebszeit der Maschine zu maximieren.



## Komplettlösungen

Volvo hat die richtige Lösung für Sie. Warum überlassen Sie es nicht uns, Ihnen den Support für alle

Anforderungen zu liefern, die über die gesamte Lebensdauer der Maschine auftreten können. Wir hören Ihnen genau zu und können so Ihre Gesamtbetriebskosten senken und Ihren Gewinn erhöhen.



## Original-Ersatzteile von Volvo

Unser Augenmerk für Details hebt uns vom Wettbewerb ab. Dieses bewährte Konzept ist eine solide Investition in die Zukunft Ihrer Maschine. Die Ersatzteile werden anspruchsvollen Dauertests unterzogen und erst dann zugelassen, denn jedes einzelne Teil ist entscheidend für Betriebszeit und Leistung. Nur wenn Sie Original-Ersatzteile von Volvo verwenden, können Sie sicher sein, dass Ihre Maschine die renommierte Volvo-Qualität auf Dauer bewahrt.



## Service-Netzwerk

Um schneller auf Ihre Bedürfnisse reagieren zu können, stehen Volvo-Experten auf Abruf bereit und kommen bei Bedarf zu Ihrer Baustelle. Dank des flächendeckenden Kundendienstes mit Technikern, Werkstätten und Händlern, verfügt Volvo über ein globales Netzwerk, um Ihnen stets den besten Support zu bieten, wobei wir unsere lokalen Kenntnisse und globalen Erfahrungen nutzen.





# SERVICEVEREINBARUNG



Unsere Palette an Servicevereinbarungen umfasst präventive Wartungsleistungen, vollständige Reparaturen und eine Reihe von Dienstleistungen über die gesamte Betriebszeit. Volvo verwendet die neueste Technologie zur Überwachung von Maschinenbetrieb und -status und erteilt Ihnen Ratschläge zur Steigerung der Wirtschaftlichkeit. Mit einer Servicevereinbarung haben Sie Ihre Servicekosten unter Kontrolle.

# VOLVO EW60E im Detail

## Motor

Der neue wassergekühlte Dieselmotor bietet herausragende Leistungen und ist mit 4 Zylindern, vertikalen, elektronisch gesteuerten Hochdruckeinspritzdüsen, vier Zylindern in Reihe, Turbolader und Ladeluftkühler ausgestattet. Dieser Motor erfüllt die Auflagen der neuesten Emissionsnormen Tier 4f (Stufe IIIB).

Motor	Volvo D2.6H	
Max Leistung bei	U/s / U/min	40 / 2 400
Netto (ISO 9249/SAEJ1349)	kW	45,2
Brutto, ISO 14396/SAE J1995	kW	47,3
Max Drehmoment	Nm / U/min	221,6 / 1 500
Anzahl Zylinder		4
Hubraum	l	2,615
Bohrung	mm	87
Hub	mm	110

## Elektrische Anlage

Spannung	V	12
Batterien	V	1 x 12
Batteriekapazität	Ah	100
Lichtmaschine	V / A	12 / 90
Anlasser	V / kW	12 / 2,5

## Unterwagen

**Antriebsstrang:** Ein großer Axialkolben-Verstellmotor auf der zweistufigen Power Shift-Schaltung treibt Vorder- und Hinterachse an.

**Rahmen:** vollgeschweißter, verwindungssteifer Kastenrahmen. .

**Vorderachse:** Robuste Baggerachse mit automatischer oder fahrgesteuerter Arretierung der vorderen Pendelachse.

Pendelwinkel	°	4,8
Pendelwinkel mit Kotflügel	°	4,8
Bereifung	Typ	1200-165 12PR
Max. Traktionsleistung (netto)	kN	29
Fahrgeschwindigkeit auf der Straße *	km/h	30
Fahrgeschwindigkeit auf der Straße *	km/h	20
Fahrgeschwindigkeit, im Gelände	km/h	10
Min. Wenderadius	m	5,1

\* hängt von den lokal geltenden Vorschriften ab

## Kabine

Die Fahrerkabine bietet durch die große Tür einen guten Einstieg und in der Kabine ist nun großzügiger für eine komfortable, entspannte und produktive Arbeitsumgebung, die für den Fahrer weniger ermüdend ist. Bei dem neuen Kabinendesign gibt es mehr Platz hinter dem Sitz, wodurch der Fahrer mehr Bewegungsfreiheit hat. Die neue Generation Volvo-Kabine ist großzügiger, verfügt über größere Verglasungen und einen niedrigeren Geräuschpegel. Der komfortable und einstellbare Sitz erleichtert es dem Fahrer den ganzen Tag lang hart zu arbeiten und dabei weniger zu ermüden.

## Geräuschpegel

Geräuschpegel in der Kabine erfüllt ISO 6396	LpA dB(A)	78
Externer Lärmpegel erfüllt ISO 6395 und EU-Lärmrichtlinie (2000/14/EG)	LwA dB(A)	97

## Schwenkwerk

**Das Getriebeöl braucht nicht gewechselt zu werden**  
Das Schmiersystem verwendet Hydrauliköl für das Übersetzungsgetriebe, so dass kein Getriebeöl mehr gewechselt zu werden braucht.

**Eingebaute Feststellbremse**  
Die Feststellbremse kann in den Hydraulikmotor integriert werden, um das Parken an Gefällen sicherer zu machen.

**Dämpffunktion**  
Das Dämpfventil gehört zur Serienausstattung des Gerätes, um ein stoßfreies Fahren zu ermöglichen.

Max. Schwenkgeschwindigkeit	U/min	9,5
Max. Schwenkdrehmoment	kNm	11,6

## Hydraulikanlage

Negative Hydraulikanlage, die eine präzise Steuerbarkeit gewährleistet.  
Die Anlage umfasst folgende Betriebsarten:  
**Parkmodus (P):** Parkposition für maximale Sicherheit.  
**Fahrmodus (T):** Motordrehzahl wird für niedrigen Kraftstoffverbrauch und Geräuschpegel durch den Pedalweg und den Betriebsartenschalter gesteuert. Für optimale Sicherheit kann die Arbeitsausrüstung in dieser Betriebsart nicht bewegt werden.  
**Arbeitsmodus (W):** Gesamte Durchflussleistung mit einstellbarer Motordrehzahl für normale Anwendungen unter Verwendung der optimalen Geschwindigkeit.

## Hydraulikpumpen

<b>Hauptpumpe</b>	
Typ	Verstellpumpe
Max. Fördermenge	l/min 2 x 60
<b>Steuerpumpe</b>	
Typ	Zahnradpumpe
Max. Fördermenge	l/min 1 x 21,4
<b>Schwenk +Servopumpe</b>	
Typ	Geräuscharme Zahnradpumpe
Max. Fördermenge	l/min 1 x 38,9
<b>Einstellung des Sicherheitsventils</b>	
Funktion	MPa 22,5
Fahrwerk	MPa 22,5
Schwenkwerk	MPa 18,6
Steuersystem	MPa 3,13

## Hydraulikzylinder

Ausleger		1
Bohrung x Hub	ø x mm	110 x 707
Stiel		1
Bohrung x Hub	ø x mm	90 x 813
Löffel		1
Bohrung x Hub	ø x mm	80 x 660
Planierschild		1
Bohrung x Hub	ø x mm	105 x 230
Schwenkwinkel		2
Bohrung x Hub	ø x mm	90 x 570

## Bremsen

Betriebsbremse: servo-hydraulisch betätigte, selbstjustierende Nass-Scheibenbremsen mit zwei getrennten Bremskreisen.  
Feststellbremse: nasse Scheibenbremse im Getriebegehäuse, federkraftbetätigt und durch Ansteuerdruck gelöst.  
Grabbremse: Betriebsbremse mit mechanischer Verriegelung.  
Sicherheitssystem: die Zweikreis-Fahrwerksbremse ist mit zwei Federspeichern für den Fall eines Ausfalls der Betriebsbremsanlage ausgestattet. (nur als Option)

## Gesamtgewichte Maschine

Maschine mit 2.9m Ausleger, 1.6m Stiel, 0.187m³ Löffel, Standard-Gegengewicht, Planierschild	kg	5 622
--	----	-------

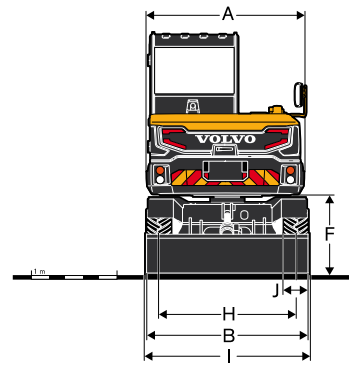
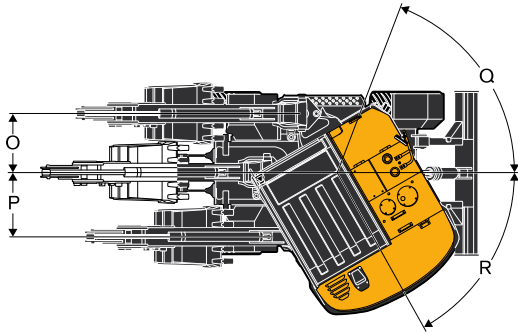
## Füllstände für Wartungszwecke

Kraftstofftank	l	110
Hydraulikanlage, gesamt	l	120
Hydrauliköltank	l	76
Motoröl	l	11
Motorkühflüssigkeit	l	10
Getriebe	l	1,7
<b>Achs-Differenzialsperre: (Achsgehäuse)</b>		
Vorderachse	l	6,3
Hinterachse	l	8



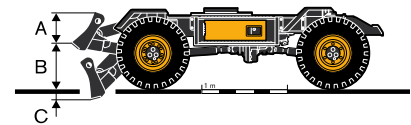
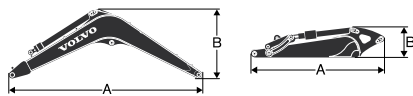
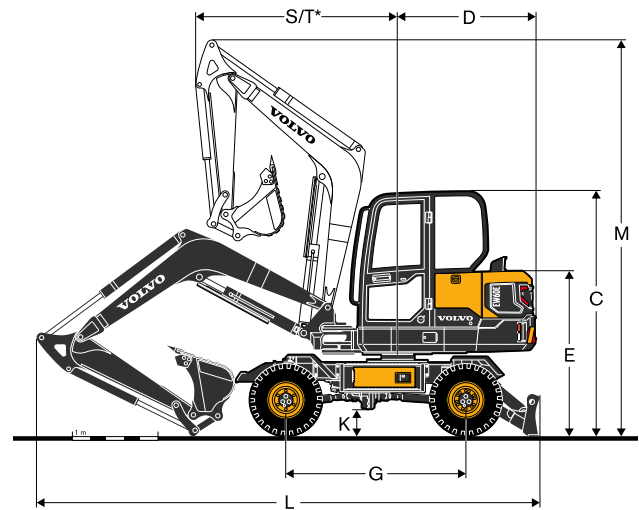
# Technische Daten

## MASSE



### Maschine

<b>Ausleger</b>	<b>m</b>	<b>2,9</b>
<b>Stiel</b>	<b>m</b>	<b>1,6</b>
A Gesamtbreite Oberwagen	mm	1 845
B Gesamtbreite	mm	1 930
C Gesamthöhe der Kabine	mm	2 855
D Heckschwenkradius	mm	1 650
E Gesamthöhe der Motorhaube	mm	1 901
F Bodenfreiheit Gegengewicht	mm	960
G Achsabstand	mm	2 100
H Profilbreite	mm	1 595
I Breite Planierschild	mm	1 930
J Reifenbreite	mm	305
K Min. Bodenfreiheit	mm	295
L Gesamtlänge	mm	5 869
M Gesamthöhe Ausleger angehoben	mm	4 599
S Frontschwenkradius	mm	2 352
T* Frontschwenkradius (max. Versatz)	mm	1 386
O Reichweite Ausleger	mm	756
P Reichweite Ausleger	mm	863
Q Schwenkwinkel Ausleger	°	70
R Schwenkwinkel Ausleger	°	60



		<b>Ausleger</b>	<b>Stiel</b>
		<b>m</b>	<b>1,6</b>
A	Länge	mm	3 008
B	Höhe	mm	1 159
	Breite	mm	336
	Gewicht	kg	349

		<b>Planierschild</b>
A	Höhe	mm
	Breite	mm
B	Hubhöhe	mm
C	Grabtiefe	mm

\* Umfasst Zylinder, Leitungen und Drehzapfen, ohne Auslegerzylinderstift  
 Stiel \*umfasst Zylinder, Hubgerüst und Scharnierbolzen

\* Umfasst Zylinder, Leitungen und Drehzapfen, ohne Auslegerzylinderstift  
 Stiel \*umfasst Zylinder, Hubgerüst und Scharnierbolzen

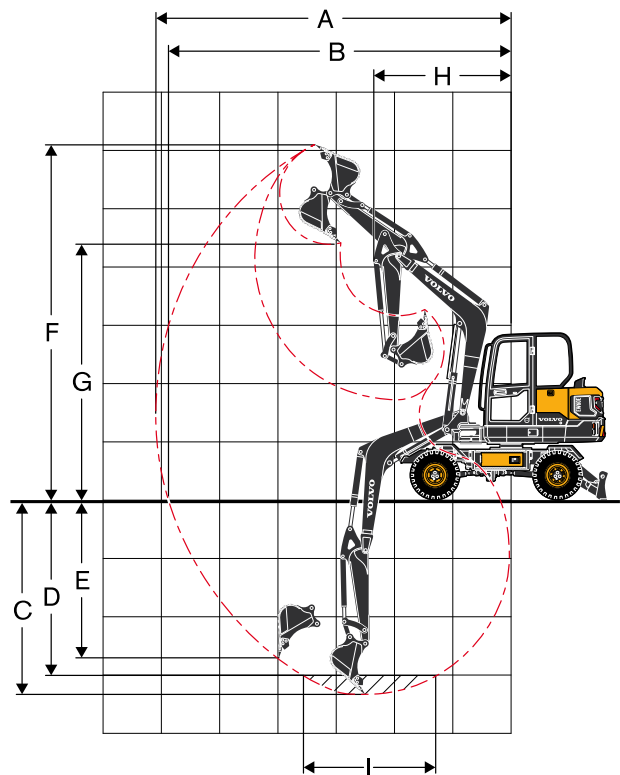
# Technische Daten

## ARBEITSBEREICHE

Beschreibung	Einheit	
<b>Ausleger</b>	<b>m</b>	<b>2,9</b>
<b>Stiel</b>	<b>m</b>	<b>1,6</b>
A Max. Grabradius	mm	6 024
B Max. Grabradius am Boden	mm	5 810
C Max. Grabtiefe	mm	3 292
D Max. Grabtiefe (l = 2440mm Niveau)	mm	2 905
E Max. Einstichtiefe	mm	2 368
F Max. Einstechhöhe	mm	6 007
G Max. Ausschütthöhe	mm	4 443
H Min. Frontschwenkradius	mm	2 350

## GRABKRÄFTE MIT DIREKT MONTIERTEM LÖFFEL

Reißkraft (Löffel)	SAE J1179	kN	37,7
	ISO 6015	kN	43,3
Ausreißkraft (Stiel)	SAE J1179	kN	28,2
	ISO 6015	kN	28,8
Drehwinkel Löffel		°	196



## TRAGFÄHIGKEIT EW60E

Tragfähigkeit an der Stielspitze ohne Löffel.

Für Hubkapazität mit Löffel. Ziehen Sie einfach das Gewicht des direkt montierten Löffels oder des Löffels mit Schnellwechsler von den folgenden Werten ab.

	Hubhaken in Bezug auf die Boden- höhe	1,0 m		2,0 m		3,0 m		4,0 m		5,0 m		Max Reichweite			
		Gerade uc	Schräg uc	Gerade uc	Schräg uc	Gerade uc	Schräg uc	Gerade uc	Schräg uc	Gerade UC	Schräg uc	Gerade uc	Schräg UC	mm	
Ausleger: 2,9 m	5,0 m	kg											*1 520	1 470	3 449
Stiel 1,6 m GP	4,0 m	kg						*1 520	1 170				*1 270	980	4 421
Bodenplatte: Rad	3,0 m	kg						*1 610	1 150				*1 190	810	4 947
GG: 350 kg	2,0 m	kg				*2 540	1 690	*1 840	1 100	*1 530	780	*1 200	740	5 190	
Maschine In Fahrtrichtung	1,0 m	kg				*3 030	1 580	*2 040	1 050	*1 570	770	*1 280	720	5 197	
Planierschild Abgesenkt	0,0 m	kg			*2 110	*2 110	*3 040	1 540	*2 070	1 030		*1 470	760	4 969	
	-1,0 m	kg	*3 000	*3 000	*4 060	3 020	*2 650	1 540	*1 800	1 020		*1 420	890	4 464	
	-2,0 m	kg			*2 450	*2 450	*1 680	1 590				*1 180	*1 180	3 530	
Ausleger: 2,9 m	5,0 m	kg											*1 520	1 380	3 449
Stiel 1,6 m GP	4,0 m	kg						*1 520	1 100				*1 270	920	4 421
Bodenplatte: Rad	3,0 m	kg						*1 610	1 080				*1 190	760	4 947
GG: 350 kg	2,0 m	kg				*2 540	1 580	*1 840	1 030	1 410	740	*1 200	690	5 190	
Maschine In Fahrtrichtung	1,0 m	kg				*3 030	1 480	1 950	990	1 390	720	*1 280	680	5 197	
Planierschild Angehoben	0,0 m	kg			*2 110	*2 110	*3 040	1 440	1 920	960		1 390	710	4 969	
	-1,0 m	kg	*3 000	*3 000	*4 060	2 770	*2 650	1 440	*1 800	960		*1 420	830	4 464	
	-2,0 m	kg			*2 450	*2 450	*1 680	1 480				*1 180	*1 180	3 530	
Ausleger: 2,9 m	5,0 m	kg											*1 520	1 470	3 449
Stiel 1,6 m GP	4,0 m	kg						*1 520	1 170				*1 270	980	4 421
Bodenplatte: Rad	3,0 m	kg						*1 610	1 150				*1 190	810	4 947
GG: 350 kg	2,0 m	kg				*2 540	1 690	*1 840	1 100	*1 530	780	*1 200	740	5 190	
Maschine Rückwärts	1,0 m	kg				*3 030	1 580	*2 040	1 050	*1 570	770	*1 280	720	5 197	
Planierschild Abgesenkt	0,0 m	kg			*2 110	*2 110	*3 040	1 540	*2 070	1 030		*1 470	760	4 969	
	-1,0 m	kg	*3 000	*3 000	*4 060	3 020	*2 650	1 540	*1 800	1 020		*1 420	890	4 464	
	-2,0 m	kg			*2 450	*2 450	*1 680	1 590				*1 180	*1 180	3 530	
Ausleger: 2,9 m	5,0 m	kg											1 370	1 380	3 449
Stiel 1,6 m GP	4,0 m	kg						1 100	1 100				920	920	4 421
Bodenplatte: Rad	3,0 m	kg						1 080	1 080				760	760	4 947
GG: 350 kg	2,0 m	kg				1 570	1 580	1 030	1 030	740	740	690	690	5 190	
Maschine Rückwärts	1,0 m	kg				1 470	1 480	990	990	720	720	680	680	5 197	
Planierschild Angehoben	0,0 m	kg			*2 110	*2 110	1 430	1 440	960	960		720	710	4 969	
	-1,0 m	kg	*3 000	*3 000	2 740	2 770	1 430	1 440	960	960		830	830	4 464	
	-2,0 m	kg			*2 450	*2 450	1 470	1 480				1 180	1 180	3 530	

Hinweise: 1. Obige Lastwerte entsprechen den Normen SAE J1097 und ISO 10567 hinsichtlich der Tragfähigkeit von Hydraulikbaggern.

2. Die zulässigen Traglasten überschreiten weder 87 % der hydraulischen Tragfähigkeit noch 75 % der Kipplast.

3. Die mit einem Sternchen markierten (\*) zulässigen Traglasten werden eher durch die Hydraulikleistung der Maschine als durch die Kipplast eingeschränkt.

# Maschinen

## SERIENAUSSTATTUNG

### Motor

Volvo-Dieselmotor T4 mit niedrigen Emissionen  
Standard Kühlanlage  
Zwei-Stufenluftfilter  
Kraftstofffilter und Wasserabscheider  
Lichtmaschine 90 A

### Elektrisches/elektronisches Steuersystem

Sichere Motorstartfunktion  
Leerlaufautomatik  
Halogen-Arbeitsleuchten;  
1 an der Kabine (vorn), 1 (LS) am Ausleger  
Batterie, 12 V / 100 Ah  
Anlasser, 12 V / 2,5 kW  
Monitor und Tastenfeld  
Batterie Hauptschalter  
Akustischer Fahralarm

### Hydraulikanlage

Automatische zweistufige Fahrmotoren  
Zylinder mit Dämpfung  
Mineralisches Hydrauliköl 46  
Fahrmotor (30km/h)  
Hydraulikleitungen:  
Hammer- und Schere (X1 doppeltwirkende Hydraulikkreis)

### Kabine und Innenausstattung

Kabine  
Gefederter Fahrersitz mit Stoffbezug  
Sicherheitsgurt, 2 Zoll mit Aufrollautomatik  
Steuer-Joystick  
Radio mit MP3/zusätzlichem Eingang  
Einschlüsselsystem  
Betriebsstundenzähler (nicht analog)

### Rahmen

Rückspiegel  
350kg Gegengewicht  
Bodenabdeckung

### Planierschild

Unterwagen  
Tyre: 12.00-16.5 12PR

### Grabausrüstung

Ausleger: 2,9 m Stiel: 1,6 m  
Auslegerversatz  
Hubgerüst

### Service

Werkzeugsatz für die tägliche Wartung

## SONDERAUSSTATTUNG

### Motor

Beheizter Wasserabscheider  
Automatische Motorabschaltung

### Elektrisches/elektronisches Steuersystem

Betankungspumpe: 35 l/min mit automatischem Überlaufschutz  
Zusätzliche Halogen-Arbeitscheinwerfer  
1 an der Kabine (hinten)  
2 am Ausleger  
CareTrack  
Druckluftkompressor  
Mikrofon  
Rundmleuchte  
Elektrischer Funktionswechsel der Steuerelemente  
Rückfahrkamera  
Schalter am Joystick für elektrisches Planierschild  
LED-Scheinwerfer

### Hydraulikanlage

Hydraulikleitungen:  
Hammer (X1 einfachwirkende Hydraulikkreis)  
Neigungs- und Drehfunktion (X3)  
Greifer

Schnellwechsler  
Schlauchbruchventil für Ausleger und Stiel  
Überlastwarnrichtung  
Hydrauliköl ISO VG 32,68  
Biologisch abbaubares Hydrauliköl 46  
Hydrauliköl, Langzeitöl 32, 46, 68  
Fahrmotor (20km/h)

### Kabine und Innenausstattung

Heizung und Klimaanlage  
Gefederter Fahrersitz mit Stoffbezug und Sitzheizung  
Gefederter Fahrersitz mit PVC-Bezug  
Steuer-Joystick, X3 proportional  
Radio mit MP3, zusätzlichem Eingang und Bluetooth  
Mechanischer Betriebsstundenzähler  
Kabine mit Schutz gegen herabfallende Gegenstände (FOG)  
FOPS (Aufbauten zum Schutz gegen herabfallende Gegenstände)  
Sonnenblende, Frontscheibe/Dach  
Sicherheitsnetz

### Service

Werkzeugsatz, groß  
Ersatzteile

## AUSWAHL VOLVO-SONDERAUSSTATTUNG

### Schalter am Joystick für elektrisches Planierschild



### Rückfahrkamera



### Leitungen für Zusatzhydraulik (X3)



### LED-Scheinwerfer



### Mit Sitzheizung



### Starrer Ausleger



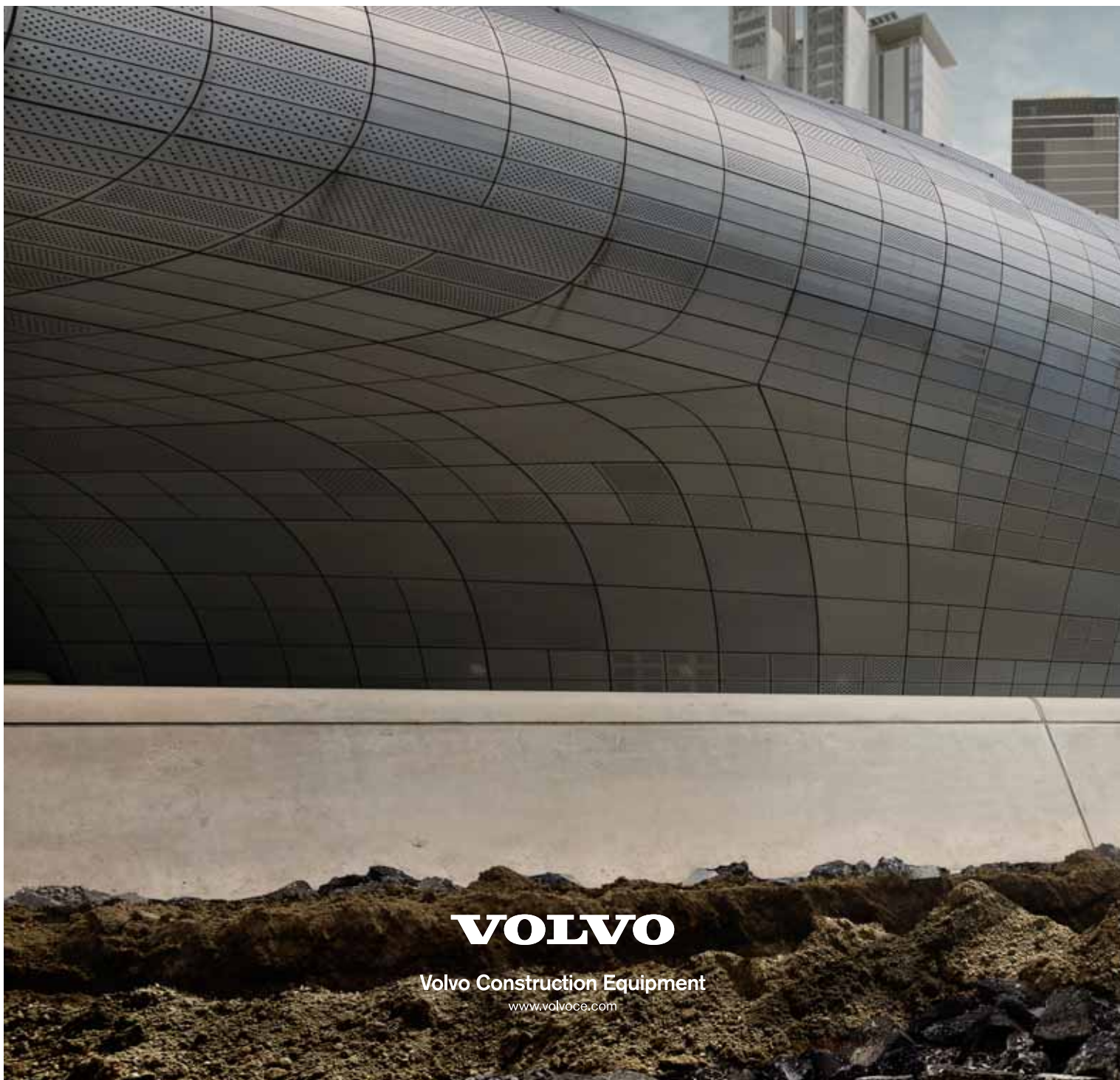
Es sind nicht alle Produkte in allen Ländern erhältlich. Im Rahmen unserer ständigen Verbesserungsmaßnahmen, behalten wir uns das Recht vor, Spezifikationen und Ausführungen ohne Vorankündigung zu ändern.

Die Abbildungen zeigen nicht zwingend die Standardversion der Maschine.

# **ARAG**

**ARAG Bau AG**  
**Zinggen**  
**6166 Hasle LU**  
**www.arag-bau.ch**  
**Tel. 058 710 00 00**

## ***Baumaschinen-Rent***



**VOLVO**

Volvo Construction Equipment  
[www.volvoce.com](http://www.volvoce.com)