



Volvo Construction Equipment
Building Tomorrow

Deutsch

gedruckt von www.arag-bau.ch

EW160E



Volvo-Bagger 16,2-18,2 t 115 kW



Eine Leidenschaft für Leistung

Wir bei Volvo Construction Equipment machen nicht einfach nur unseren Job. Wir entwickeln Produkte und Dienstleistungen, die die Produktivität steigern, und wir sind sicher, dass wir die Betriebskosten für Branchenspezialisten senken und ihre Gewinne steigern können. Als Teil des Volvo-Konzerns setzen wir uns mit unserem ganzen Engagement für innovative Lösungen ein, die Ihnen helfen, intelligenter zu arbeiten – nicht härter.

Mit uns schaffen Sie mehr

Mit weniger mehr schaffen ist ein Markenzeichen von Volvo Construction Equipment. Hohe Produktivität gehört schon seit langem mit niedrigem Energieverbrauch, Bedienungsfreundlichkeit und Zuverlässigkeit zusammen. Bei den geringen Kosten über die gesamte Lebensdauer ist Volvo eine Klasse für sich.

Genau für Ihre Anforderungen gemacht

Es kommt darauf an, Lösungen für die speziellen Anforderungen verschiedener Anwendungen der Branche zu entwickeln. Innovation bedeutet häufig Hightech – jedoch nicht immer zwingend. Einige unserer besten Ideen waren sehr einfach – ausgehend von einem klaren, tiefen Verständnis des Arbeitsalltags unserer Kunden.



In 180 Jahren kann man viel lernen

Über die Jahre hat Volvo Lösungen hervorgebracht, die den Einsatz von Baumaschinen revolutioniert haben. Kein anderer Name wird stärker mit Sicherheit in Verbindung gebracht als Volvo. Die Fahrer und andere Mitarbeiter zu schützen sowie die Umweltauswirkungen so gering wie möglich zu halten, gehört zu unseren traditionellen Werten, die auch weiterhin unsere Produktentwicklungsphilosophie prägen.

Wir sind auf Ihrer Seite

Wir setzen bei der Marke Volvo auf die Besten. Volvo ist ein echtes globales Unternehmen. Wir stehen auf Abruf bereit, um unsere Kunden schnell und effizient zu unterstützen – jederzeit und überall.

Wir haben eine Leidenschaft für Leistung.



Volvo Trucks



Renault Trucks



Mack Trucks



UD Trucks



Volvo Buses



Volvo Construction Equipment



Volvo Penta



Volvo Financial Services

Visionäre Flexibilität

Made in Germany. Der Volvo-Mobilbagger EW160E ist eine effiziente und flexible Maschine, die Ihr Leben auf der Baustelle einfacher machen und gleichzeitig Ihre Produktivität steigern kann. Transportieren Sie Ihre Werkzeuge alle auf einmal und vermeiden Sie unnötiges Hin- und Herfahren.

Betriebsarten

Die Mobilbagger der E-Serie sind mit vier Betriebsarten kombiniert mit drei Fahrgeschwindigkeiten ausgerüstet. Insgesamt können Sie 12 verschiedene Kombinationen wählen, um optimale Leistungen und niedrigen Kraftstoffverbrauch zu erzielen.



Steuerung von Hammer/Schere (X1) und Kippen/Schwenken (X3)

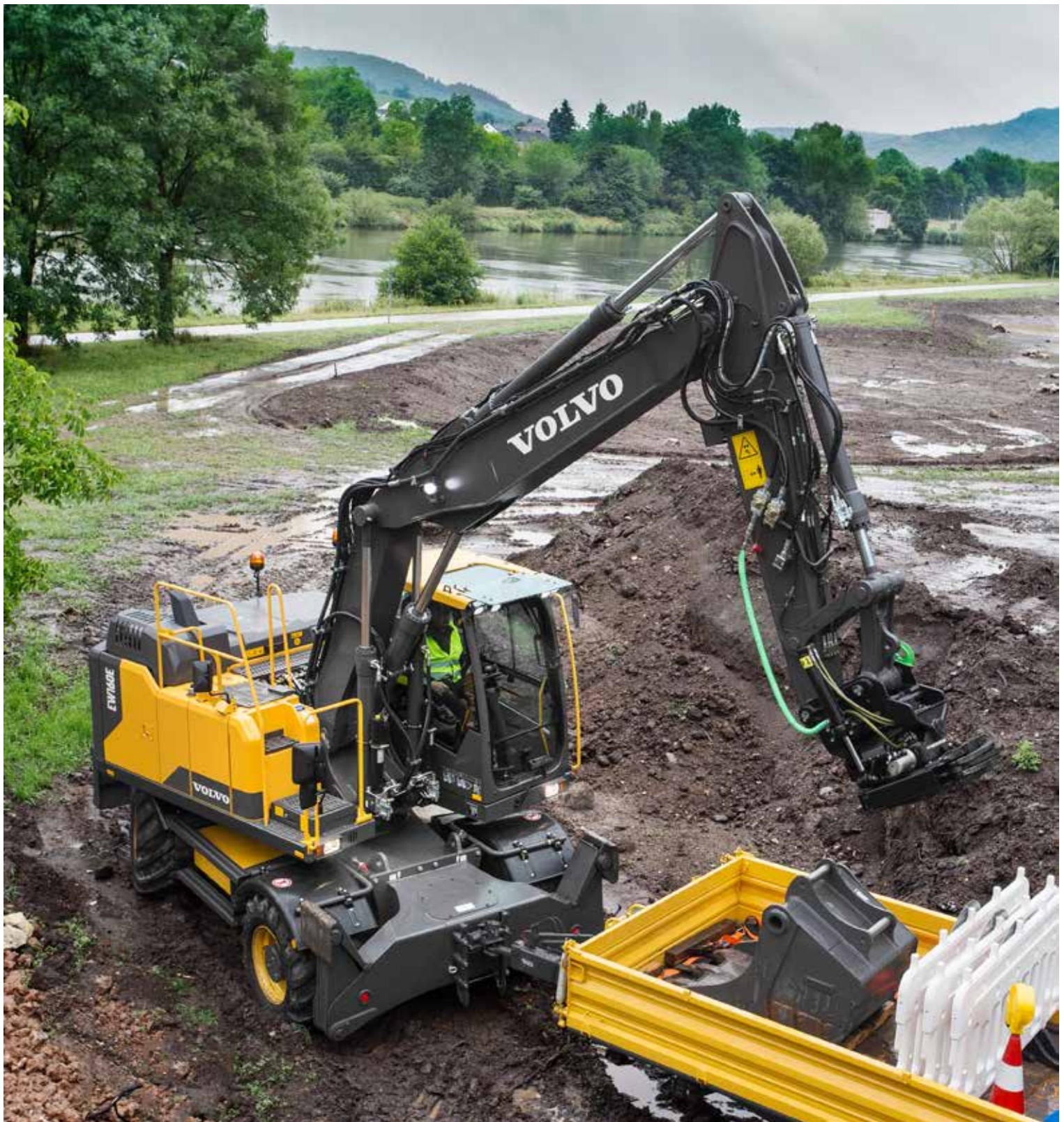
Erhöhen Sie die Flexibilität Ihres Mobilbaggers durch die als Option erhältlichen Hydraulikfunktionen X1 Hammer/Schere und X3 Kippen/Schwenken. X1 nutzt den Förd erstrom der zentralen Hydraulikanlage, um Anbaugeräte zu betreiben, die einen Ein- oder Zwei-Wege-Durchfluss benötigen, während X3 eine ausreichende Fördermenge zum Kippen oder Schwenken von Anbaugeräten bietet.



Als Schublade ausgeführter Werkzeugkasten

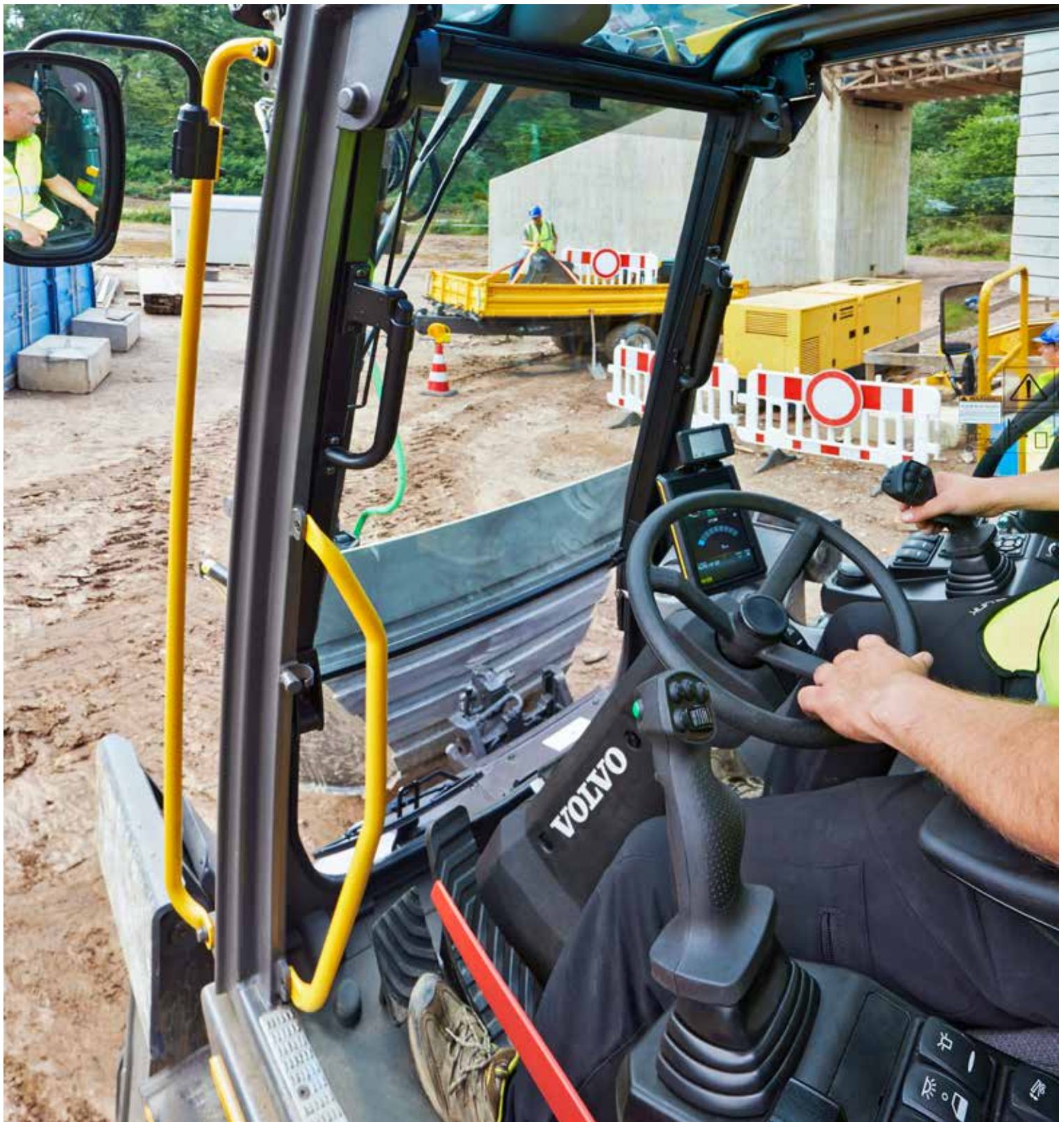
In dieser einzigartigen Neuentwicklung können nach ausführlichen Tests bis zu 120 kg untergebracht werden. Da die Schublade leichtgängig gleitet, ist es viel einfacher für den Fahrer, beim Betrieb der Maschine die Ketten oder andere Ausrüstungen manuell herauszunehmen, ohne sich vorzubeugen und den Körper zu belasten. Da der Werkzeugkasten als Schublade ausgeführt ist, sind die einzelnen Teile besser sichtbar und der Inhalt kann leichter geordnet werden. Eine mechanische Arretierung verhindert, dass die Schublade aus der Maschine gleiten kann und die Unterteilung kann in fünf verschiedene Positionen gebracht werden.





ZUGVORRICHTUNG

Transportieren Sie für maximale Flexibilität Ihre Werkzeuge alle auf einmal zur Baustelle. Die an Ihrem Mobilbagger installierte Zugvorrichtung hat eine Straßenzulassung, so dass Sie leicht Werkzeuge und Anbaugeräte zur und von der Baustelle transportieren können.



KABINE

Die branchenführende Volvo-Kabine bietet ausgezeichnete Sichtverhältnisse, die für den Komfort des Fahrers sowie die Kontrolle und Sicherheit der Baustelle wesentlich sind. Die großzügig gestaltete Kabine mit viel Stauraum, Beinfreiheit, bedienerfreundlichen Steuerelementen und einem als Sonderausstattung erhältlichen Luxussitz steigern die Produktivität des Fahrers und reduzieren Ermüdungserscheinungen. Die Sicht nach rechts aus der Kabine wurde ebenfalls optimiert.

Stilvoll arbeiten

Der Betrieb des EW160E ist besonders bedienerfreundlich, um Komfort und Produktivität zu gewährleisten. Die Kabine, HMI und luxuriöse Extras wie die automatische Klimaanlage tragen dazu bei, dass der Fahrer an seinem komfortablen Arbeitsplatz zufriedener ist und mehr Betriebszeit sicher gestellt wird.

MMS

Alle Schnittstellen der Maschine, Joysticks, Tastenfelder und der LCD-Monitor sind ergonomisch angeordnet und ihr Design gewährleistet optimale Kontrolle und Effizienz. Für mehr Fahrerkomfort und aus Gründen der Bedienerfreundlichkeit wurde die Tastenanzahl stark reduziert.



Fluidkontrolle aus der Kabine

Nach dem Anlassen der Maschine, kontrolliert diese automatisch alle vorhandenen Fluids, einschl. Motoröl und Hydrauliköl. Auf dem Elektronikdisplay erscheinen eventuelle Warnmeldungen, falls es Probleme mit einem Fluid gibt, so dass die Maschine immer optimal läuft und ohne ungeplante Ausfallzeiten läuft.

ROPS

Die Volvo-Kabine ist nach ROPS-zertifiziert, so dass der Fahrer bei der Arbeit unter rauen Bedingungen besser geschützt ist und gelassener arbeiten kann. Der zusätzliche Komfort des ergonomischen Arbeitsplatzes führt zu geringeren Ermüdungserscheinungen und steigert somit die Produktivität.



Betankungspumpe

Die elektrische Betankungspumpe hat eine Fördermenge von 50 Liter pro Minute für das einfache Befüllen des Dieseltanks vom Boden aus. Sie ist bedienerfreundlich neben dem Dieseltank installiert.



Kontrolle mit einem Gefühl der Sicherheit

Es ist nicht nur von Bedeutung, dass man sich in der Maschine wohl fühlt, um eine hohe Produktivität sicher zu stellen ist es wesentlich, sich im Betrieb sicher zu fühlen. Der Mobilbagger EW160E ist mit den modernsten Funktionen ausgestattet, so dass sich der Fahrer immer sicher fühlt und die Maschine voll unter Kontrolle hat.

Neue Hydraulikanlage

Die weiter entwickelte Hydraulikanlage ermöglicht, ungeachtet der Anwendung, eine maximale Verwendung der verfügbaren Motorleistung, eine bessere Kontrollierbarkeit und Ansprechzeit der Prozesse. Die Folge sind höhere Leistungen des Fahrers und besser gesteuerte, sicherere Bewegungen.



Traktionsleistung

Für eine lange Betriebsdauer gebaut, der Unterwagen des Volvo-Mobilbaggers ist für harte Arbeit ausgelegt. Dank der herausragenden Traktionskraft ist das Fahren an Abhängen oder auf unwegsamem Gelände kein Problem.



Volvo Smart View

An drei verschiedenen Ecken der Maschine wurde jeweils eine Kamera angebracht - vorne, an der Seite und hinten - so dass der Betrieb der Maschine aus der Vogelperspektive beobachtet werden kann. Die Kameras bieten auch eine Sicht von vorn, der Seite und von hinten der Maschine, so dass Sie alle Winkel im Auge haben und sicher schwenken können. Diese intelligente und branchenführende Technologie bietet eine 360°-Sicht von in Echtzeit gedrehten Aufnahmen.





HUBGERÜSTDÄMPFUNG (BSS)

Die Hubgerüstdämpfung verbessert den Fahrerkomfort und ermöglicht schnelleres Fahren auf holprigen Straßen oder in unebenem Gelände. Dank des kompletten Hydraulikkreises mit Gasdämpfern wird eine dämpfende Wirkung erzielt. Die Anlage stellt sicher, dass der Fahrer die Maschine bei hohen Geschwindigkeiten besser kontrolliert.



FLEXIBLE KONFIGURATIONEN

Dank der flexiblen Konfigurationen können Sie Ihren EW160E-Mobilbagger, je nach Markt und Anwendung, perfekt für Ihre Baustelle ausstatten. Eine ab Werk exakt für Ihre Anforderungen ausgerüstete Maschine.

Flexible Ausstattung

Der EW160E-Mobilbagger kann exakt auf Ihre Anforderungen angepasst werden, so dass er für alle Baustellen geeignet ist. Mit einer breiten Palette an flexiblen Konfigurationen, können Sie die Anbaugeräte einfach tauschen und sinnvolle Funktionen hinzufügen.

Unterwagen - mit oder ohne Anhängerkupplung

Der für eine lange Betriebsdauer ausgelegte Unterwagen ist für mehr Bedienerfreundlichkeit mit einer Anhängerkupplung erhältlich. Volvo bietet die Maschine mit einer Anhängervorrichtung an, so dass bis zu acht Tonnen schwere Anhänger (mit Trockenlaufbremsen) und 3 Tonnen schwere ohne Bremsen abgeschleppt werden können.



Reifen

Sie können die für Ihre Baustelle am besten geeigneten Reifen aus einer breiten Palette von Qualitätsreifen auswählen, einschl. Einzel- und Doppelbereifung. Je nach den vorhandenen Bodenverhältnissen bietet Volvo 12 verschiedene Reifenkonfigurationen von acht Herstellern.



Stiel-/Greifersystem

Erschließen Sie sich mit der breiten Palette von Ausleger und Stieloptionen neue Geschäftsfelder. Entsprechend den Anforderungen am Einsatzort und den lokal gültigen Gesetzen ist eine große Auswahl an Stielängen erhältlich. Der Greiferanschluss ermöglicht den Werkzeugwechsel. Anstelle zum Zylinder wird das Öl direkt zum Anbaugerät geleitet, so dass der Fahrer es mit dem rechten Joystick steuern kann.



Zuverlässiges Befüllen und effizienter Betrieb

Für optimale Effizienz und Zuverlässigkeit ist der EW160E mit dem leistungsstärksten Volvo-Motor (Stufe V) ausgestattet. Bei der Entwicklung der Maschine standen niedriger Kraftstoffverbrauch und hohe Produktivität im Vordergrund, die bei strengen Tests bestätigt wurden.

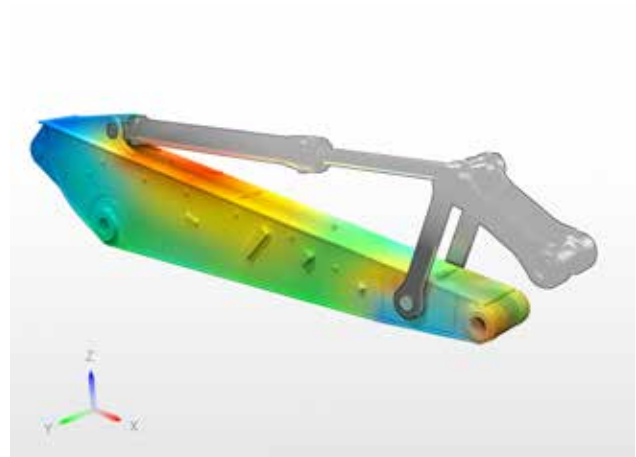
ECO-Modus

Der ECO-Modus schaltet sich für eine höhere Kraftstoffeffizienz automatisch ein, so dass Ihr Kraftstoffverbrauch bei gleichbleibender Produktivität gesenkt wird.



Konstruktion und Tests

Der Volvo-Mobilbagger EW160E wurde konstruiert und getestet, um höchste Ansprüche an Zuverlässigkeit und Effizienz zu erfüllen. Die Komponenten, Anlagen und Technologien arbeiten zusammen, um die Lebensdauer und Produktivität der Maschine zu steigern.



Robuste Achsen

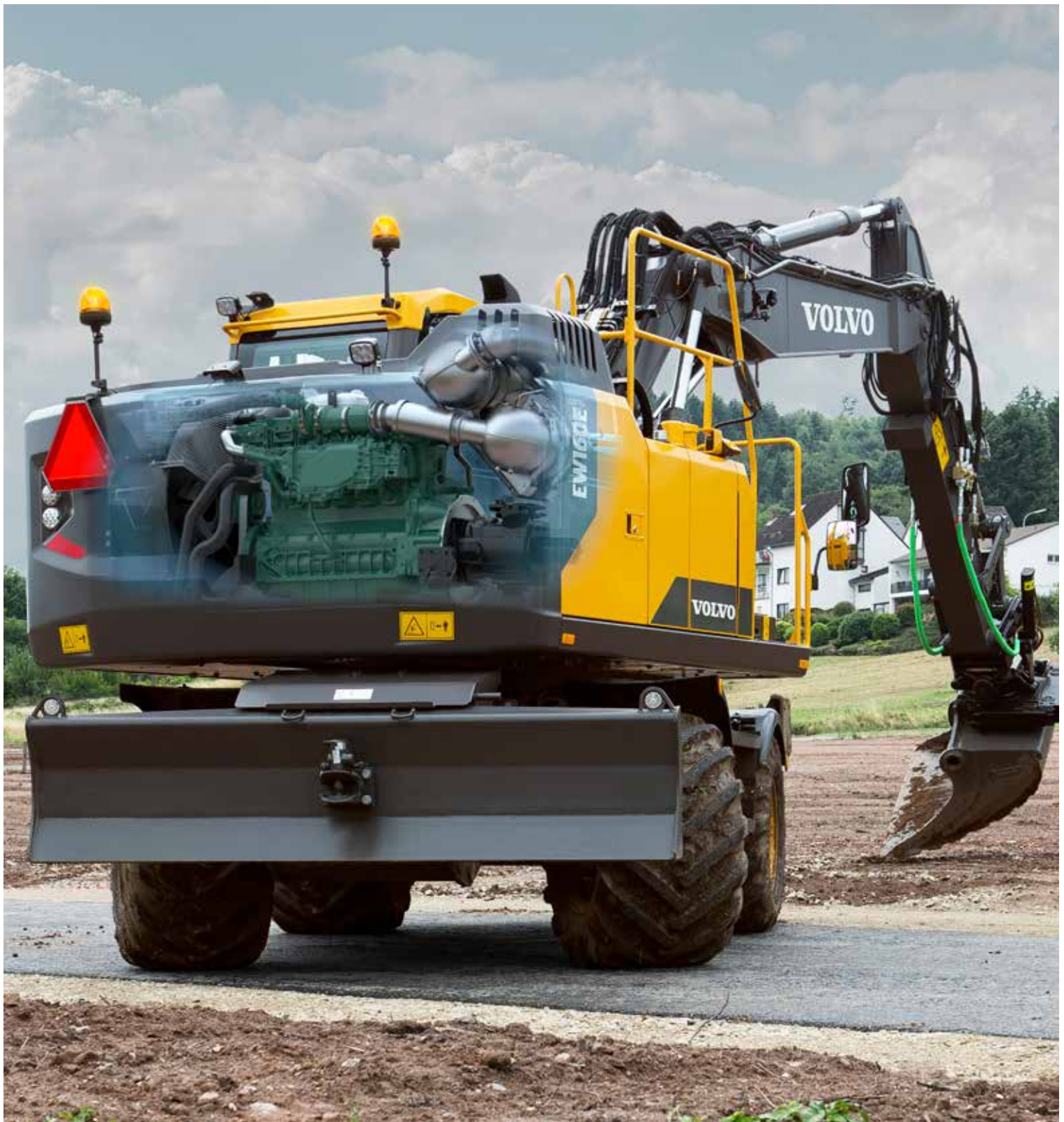
Die robusten Baggerachsen mit automatischer oder fahrgesteuerter Pendelbewegung sind sehr widerstandsfähig, wertbeständig und für eine höhere Verschleißbeständigkeit und längere Betriebsdauer ausgelegt.



Bodenfreiheit

Der Unterwagen schützt sich, dank der hohen Bodenfreiheit, selbst und er ist robust genug, um harten Bodenbedingungen und rauen Oberflächen standzuhalten.





MOTOR

Die Volvo-Mobilbagger erfüllen die Abgasnorm Stufe V. Niedriger Kraftstoffverbrauch und hohe Produktivität ist für diese kraftvollen und effizienten Maschinen selbstverständlich. Sparen Sie mit bewährter und moderner Technik Zeit und Geld.



HYDRAULISCH ANGEHOBENE KABINE

Die hydraulisch angehobene Volvo-Komfortkabine hebt den Fahrer bis zu fünf Meter auf Augenhöhe über den Boden, so dass er für mehr Produktivität und Sicherheit ein breiteres Sichtfeld über die gesamte Baustelle hat.

Keine Ausfälle beim Abfallrecycling

Der EW160E kann speziell für Arbeiten beim Abfallrecycling mit besonderen Funktionen ausgestattet werden, die auf Umschlagplätzen maximale Produktivität und Haltbarkeit gewährleisten. Der EW160E hält auch solchen harten Arbeitsbedingungen stand.

Abfallumschlagpaket

Die Kombination von drei Ausstattungen: Zyklon-Vorfilter, geschützte Lüftungsabdeckungen mit zusätzlicher Abdichtung an den Seitentüren sowie Umkehrlüfter machen Müllrecyclingsarbeiten für den Fahrer viel komfortabler.



Spezial-Greifstiele

Spezial-Greifstiele für Anbaugeräte (z.B. Sortiergreifer) erfordern keinen Löffelzylinder. Für den Betrieb dieser Anbaugeräte, wird die Löffelsteuerfunktion zum Öffnen und Schließen des Greifers verwendet.

Vollgummireifen

Die Vollgummireifen sind für die anspruchsvollsten Anforderungen ausgelegt und wurden unter Verwendung modernster Herstellungsverfahren gefertigt, um den haltbarsten, flexibelsten und unverwundlichsten Reifen anbieten zu können.



Breite Achsen - 2,75m

Für höhere Standfestigkeit zur Seite hin, kann der EW160E als Option mit 2,75 m breiten Achsen ausgestattet werden. Das Planierschild ist in diesem Fall automatisch 2,75 m breit, aber die Pratzen bleiben gleich, sowohl bei breiten oder Standardachsen.



Stellen Sie sich den perfekten Bagger zusammen

ZUGVORRICHTUNG

Transportieren Sie für maximale Flexibilität Ihre Werkzeuge in einer Fahrt zur Baustelle.

Monoblockausleger, 2-teiliger Ausleger und/oder 2-teiliger Verstellausleger

Entsprechend den Anforderungen am Einsatzort und den lokal gültigen Gesetzen ist eine große Auswahl an Auslegeroptionen und Stiellängen erhältlich.

Neue Hydraulikanlage/Technologie

Die weiter entwickelte Hydraulikanlage ermöglicht, ungeachtet der Anwendung, eine maximale Nutzung der verfügbaren Motorleistung, bessere Kontrollierbarkeit und Ansprechzeit der Prozesse.

Automatische Schmieranlage

Die als Sonderausstattung erhältliche Anlage versorgt zwecks Kostensenkung alle Schmierpunkte zeitgesteuert mit der richtigen Menge Fett.

FLEXIBLE KONFIGURATIONEN

Dank der flexiblen Konfigurationen können Sie Ihren EW160E-Mobilbagger mit den flexiblen Konfigurationen, je nach Markt und Anwendung, perfekt für Ihre Baustelle ausstatten.

Made in Germany

Der Mobilbagger EW160E wurde in Deutschland konstruiert, gefertigt und getestet und ist perfekt für den Betrieb auf der ganzen Welt gerüstet.



HUBGERÜSTDÄMPFUNG

Die Hubgerüstdämpfung verbessert den Fahrerkomfort und ermöglicht höhere Geschwindigkeiten beim Fahren auf holprigen Straßen oder durch unwegsames Gelände.

Volvo Smart View

An drei verschiedenen Ecken der Maschine wurde jeweils eine Kamera angebracht - vorne, an der Seite und hinten - so dass der Betrieb der Maschine aus der Vogelperspektive beobachtet werden kann.

Rückfahr- und Seitenblickkamera

Rückfahr- und Seitenblickkamera sind an der Maschine installiert, so dass der Fahrer auf dem Display die verschiedenen Winkel um die Maschine herum sehen kann.



Adblue®

Volvo bietet eine komplette AdBlue-Lösung in bewährter Qualität, die kosteneffizient und leicht zu beschaffen ist. Wenden Sie sich für weitere Informationen bitte an Ihren Volvo-Händler.
® = Eingetragene Marke des Verbands der Automobilindustrie e.V.

KABINE

Die branchenführende Volvo-Kabine bietet ausgezeichnete Sichtverhältnisse, die für den Komfort des Fahrers sowie die Kontrolle und Sicherheit der Baustelle wesentlich sind.

HYDRAULISCH ANGEHOBENE KABINE

Die hydraulisch angehobene Volvo-Komfortkabine hebt den Fahrer bis zu fünf Meter auf Augenhöhe über den Boden, so dass er ein breiteres Sichtfeld über die gesamte Baustelle hat.

MOTOR

Die Volvo-Mobilbagger erfüllen die Abgasnorm Stufe V und es handelt sich um leistungsstarke und kraftstoffeffiziente Maschinen.

ECO-Modus

Der ECO-Modus schaltet sich für eine höhere Kraftstoffeffizienz automatisch ein, so dass Ihr Kraftstoffverbrauch bei gleichbleibender Produktivität sinkt.

Schweres Gegengewicht

Für größere Standfestigkeit ist bei der Verwendung großer Anbaugeräte ein schweres Gegengewicht erhältlich.



PASSENDE ANBAUGERÄTE

Die haltbaren Volvo-Anbaugeräte wurden speziell gefertigt, um im Zusammenspiel mit Volvo-Maschinen zu arbeiten, sie bilden ein solides, haltbares Ganzes. Mit ihren ideal aufeinander abgestimmten Funktionen und Eigenschaften sind die Volvo-Anbaugeräte ein integrierter Bestandteil des Baggers für den sie bestimmt sind.

Vielfältige Kombinationen - immer eine überlegene Passform

Maximieren Sie Ihre Produktivität und Ihren Gewinn mit dem EC160E und der großen Auswahl an lange haltbaren Volvo-Anbaugeräten. Sie können Ihre Flexibilität steigern und sich neue Geschäftsfelder erschließen sowie eine Vielzahl Aufgaben effizient erledigen - all' dies mit schnelleren Zykluszeiten und perfekter Kontrolle der Maschine.

Löffel – GP/HD/XD

Die Volvo-Löffel sind das perfekte Werkzeug zum Graben und für den Umschlag sämtlicher Materialarten (weich, mittel und hart). HD-Löffel sind für produktives Graben in extrem kompaktem Material ausgelegt. Alle Löffel bieten maximale Produktivität und lange Lebensdauer und sind mit Original-Volvo-Verschleißteilen ausgestattet.



Schnellwechsler

Volvo hat eine komplette Palette an Schnellwechslern im Angebot, angefangen vom speziellen Volvo S-Schnellwechsler über den symmetrischen Volvo-Schnellwechsler bis zu den Geräten der Marke Steelwrist®. Die Steelwrist Schnellwechsler sind mit Frontverriegelungsstift ausgerüstet und alle unsere Schnellwechsler sind so ausgelegt, dass sie perfekt zu Volvo-Maschinen und Volvo-Anbaugeräten passen. Steelwrist® ist eine eingetragene Marke von Steelwrist AB.



HB18 Hydraulikhammer

Der Hydraulikhammer HB18 ist für die spezifischen Gewichte der Volvo-Maschinen ausgelegt und auf Volvo-Schnellwechsler abgestimmt, so dass schnelle, sichere und einfache Wechsel der Anbaugeräte erfolgen können. Der HB18 ist mit einem kompletten Werkzeugsatz erhältlich.



Tiltrotator

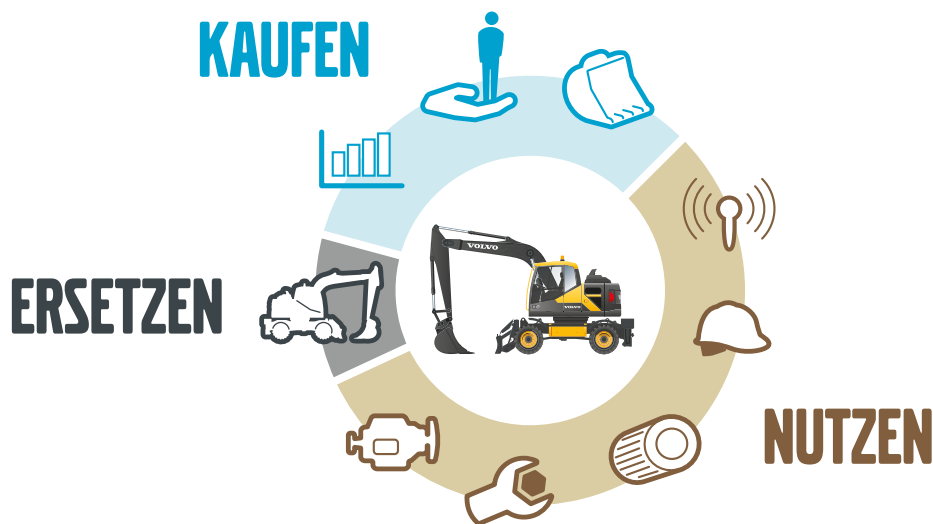
Der Tiltrotator von Volvo kann bereits werksmontiert bestellt werden, und die Multifunktions-Joysticks sowie das Farbdisplay sind in diesem Fall vollständig in die Maschinensteuerung integriert. Die neue Baggerlöffel-Serie XD von Volvo ist perfekt auf den werksinstallierten Tiltrotator abgestimmt.

Mehrwert für Ihr Unternehmen

Als Volvo-Kunde verfügen Sie über ein Komplettangebot an Dienstleistungen. Volvo bietet Ihnen eine Langzeitpartnerschaft, schützt Ihren Gewinn und liefert eine komplette Palette an Kundenlösungen unter Verwendung qualitativ hochwertiger Ersatzteile, die von Leuten montiert werden, die aus Leidenschaft bei Volvo arbeiten. Volvo verpflichtet sich dazu, Ihre Investitionsrendite zu erhöhen und die Betriebszeit der Maschine zu maximieren.

Komplettlösungen

Volvo hat die richtige Lösung für Sie. Warum überlassen Sie es nicht uns, Ihnen den Support für alle Anforderungen zu geben, die über die gesamte Lebensdauer der Maschine auftreten können. Wir hören Ihnen genau zu und können so die Gesamtbetriebskosten senken und Ihr Einkommen erhöhen.



Original-Ersatzteile von Volvo

Unser Augenmerk für Details hebt uns vom Wettbewerb ab. Dieses bewährte Konzept ist eine solide Investition in die Zukunft Ihrer Maschine. Die Ersatzteile werden anspruchsvollen Dauertests unterzogen und erst dann zugelassen, weil jedes einzelne Teil entscheidend für Betriebszeit und Leistung ist. Nur wenn Sie Original-Ersatzteile von Volvo verwenden, können Sie sicher sein, dass Ihre Maschine die renommierte Volvo-Qualität auf Dauer bewahrt.

Service-Netzwerk

Um schneller auf Ihre Bedürfnisse reagieren zu können, stehen Volvo-Experten auf Abruf bereit und kommen bei Bedarf zu Ihrer Baustelle. Dank des flächendeckenden Kundendienstes mit Technikern, Werkstätten und Händlern, verfügt Volvo über ein globales Netzwerk, um Ihnen stets den besten Support zu bieten, wobei wir unsere lokalen Kenntnisse und globalen Erfahrungen nutzen.





SERVICEVEREINBARUNGEN

Die Palette an Servicevereinbarungen umfasst präventive Wartungsleistungen, vollständige Reparaturen und eine Reihe von Dienstleistungen über die gesamte Betriebszeit. Volvo verwendet die neueste Technologie zur Überwachung von Maschinenbetrieb und -status und gibt Ihnen Ratschläge zur Steigerung der Wirtschaftlichkeit. Mit einer Servicevereinbarung haben Sie Ihre Servicekosten unter Kontrolle.

VOLVO EW160E im Detail

Motor

Volvo Construction Equipment erfüllt, dank der Einführung einer Vielzahl von Innovationen in der neuen Motorengeneration, u.a. mit der Volvo Advanced Combustion Technology (V-ACT), bereits die neue, strenge Abgasnorm EU Stufe V für Geländefahrzeuge. Volvo-Maschinen sind mit Reihenmotoren mit Turbolader und Hochdruck-Einspritzsystem ausgerüstet. Der Motor ist mit einer gekühlten Abgasrückführung (E-EGR), einem Diesel-Partikelfilter (DPF) und einer Selektiven katalytischen Reduction (SCR) mit AdBlue® ausgestattet.

Motor	Volvo	D6J
Max Leistung bei	U/min	1 900
Netto (ISO 9249/SAEJ1349)	kW	112
	PS	152
Brutto, ISO 14396/SAE J1995	kW	115
	PS	156
Max Drehmoment bei	Nm	716
bei Motordrehzahl	U/min	1 400
Anzahl Zylinder		6
Hubraum	l	5,7
Bohrung	mm	98
Hub	mm	126

Elektrische Anlage

Die Hochleistungs-Elektrik ist gut geschützt. Wasserdichte Sicherheitsstecker garantieren sichere, korrosionsfreie Anschlüsse. Die Hauptrelais und Solenoidventile sind zur Vermeidung eventueller Schäden abgeschirmt. Serienmäßig mit Batterie Hauptschalter.

Spannung	V	24
Batterien	V	2 x 12
Batteriekapazität	Ah	2 x 140
Lichtmaschine	V/Ah	28/120
Lichtmaschinenleistung	W	3 360

Unterwagen

Antriebsstrang: ein stufenlos geregelter Axialkolbenmotor in Kombination mit einer Power Shift-Schaltung bietet 3 Geschwindigkeiten. Das Getriebe verteilt die Energie über Antriebsschäfte an die Achsen. Fahrgestell: vollgeschweißter, verwindungssteifer Kastenrahmen. Räder: Es sind alternativ Einzel- und Doppelräder erhältlich. Frontachse: robuste Baggerachse mit automatischer oder fahrgesteuerter Arretierung der vorderen Pendelachse. Unterwagen ist mit allen möglichen Kombinationen an verbolzten Prätzen und/oder Parallelschild erhältlich.

Pendelwinkel	± °	9
Pendelwinkel mit Kotflügel	± °	6
Doppelräder	Typ	10-20
Max. Traktionsleistung (netto)	kN	111
Fahrgeschwindigkeit, Straßenfahrt	km/h	20,0 / 30,0 / 35,0
Fahrgeschwindigkeit, im Gelände	km/h	5,0 / 7,4 / 8,7
Fahrgeschwindigkeit, Kriechgang	km/h	4
Min. Wenderadius	m	7,3

Kabine

Die völlig neu gestaltete Komfortkabine von Volvo mit Schutzaufbau bietet ein größeres Raumangebot. Einseitiges Fahrpedal mit Wippschaltersteuerung (F-N-R) am rechten Joystick. One-touch-Lösen des Grabbremspedals. Audiosystem mit Fernbedienung und Bluetooth für Freisprecheinrichtung. Getrennt einstellbare Joystickkonsolen. Ausgezeichnete Rundumsicht durch die größere Kabinenklasse, das durchsichtige Dachfenster, die 2-teiligen Fenster in der Schiebetür und die leicht einstellbare, schmale Lenksäule. Die Windschutzscheibe kann leicht nach oben unter das Dach geschoben und arretiert werden. Der untere Teil kann entfernt und in der Seitentür verstaut werden. Die Innenbeleuchtung besteht aus einer Leseleuchte und einer zeitgesteuerten Leuchte. Die unter Druck stehende und gefilterte Kabinenluft wird von einem automatisch gesteuerten Lüfter mit 14 Düsen geliefert, der für schnelles Entfrosten und hohe Kühl- und Heizleistungen sorgt. Die Viskose-/Federkissen schützen den Fahrer vor Vibrationen. Höheneinstellbarer Deluxe-Sitz, neig- und kippbar, mit Vorwärts- und Rückwärtsverstellung (Option). Verstellbarer 8,3" LCD-Farbmonitor liefert in Echtzeit alle Maschinen- und wichtige Diagnosedaten; umschaltbar auf den Monitor der Rückfahrkamera (serienmäßig) / Seitenblickkamera (Option). Ein neuer Multifunktionsschalter auf dem linken Joystick mit programmierbarer Funktion, um den Fahrerkomfort zu verbessern.

Hydraulikanlage

Lastabhängiges „Closed-Centre“-Hydrauliksystem mit Druckausgleichsventilen. Lastunabhängige Bewegungen. Proportionale Hydraulikfunktion kombiniert mit einer elektronisch gesteuerten Pumpe mit hoher Durchflussleistung (Leistungsregelung). Die Anlage bietet eine überlegene Manövrierfähigkeit und schnelle Bewegungen für optimale Ergebnisse und Wirtschaftlichkeit. Die Anlage umfasst folgende Betriebsarten: Parkmodus (P): Parkposition für maximale Sicherheit. Fahrmodus (T): Motordrehzahl wird für niedrigen Kraftstoffverbrauch und Lärm durch den Pedalweg gesteuert. Arbeitsmodus (W): Gesamte Durchflussleistung mit einstellbarer Motordrehzahl für normale Anwendungen unter Verwendung der optimalen Geschwindigkeit. Kundenmodus (C): Bediener kann den Öldurchfluss in Abhängigkeit von den Arbeitsbedingungen einstellen. Power boost (Kraftverstärker): Verstärkung sämtlicher Grab- und Hubkräfte.

Hauptpumpe (Geräuscharme Axialkolbenpumpe)

Max. Fördermenge	l/min	275
------------------	-------	-----

Ölpumpe Bremsen und Lenkung (Geräuscharme Zahnradpumpe)

Max. Fördermenge	l/min	36
------------------	-------	----

Servopumpe (Geräuscharme Zahnradpumpe)

Max. Fördermenge	l/min	15
------------------	-------	----

Einstellung des Sicherheitsventils

Funktion	MPa	34 / 37,5
Fahrwerk	MPa	38
Steuersystem	MPa	3,5

Bremsen

Betriebsbremse: servo-hydraulisch betätigte, selbstjustierende Nass-Lamellenbremsen mit zwei getrennten Bremskreisen. Feststellbremse: nasse Lamellenbremse in Getriebegehäuse, federkraftbetätigt und durch Ansteuerdruck gelöst. Grabbremse: Betriebsbremse mit mechanischer Verriegelung. Sicherheitssystem: die Zweikreis-Fahrwerksbremse ist mit zwei Federspeichern für den Fall eines Ausfalls der Betriebsbremsanlage ausgestattet.

Drehwerk

Der Oberwagen wird durch einen Radialkolbenmotor ohne Übersetzungsgetriebe gedreht. Serienmäßig ist es mit einer automatischen Schwenkbremse und einem Rückstoßdämpfungsventil ausgestattet.

Max Schwenkgeschwindigkeit	U/min	9
Max Schwenkmoment	kNm	50,4

Gesamtgewichte Maschine

Maschine mit 5,0 m Monoblockausleger, 2,45 Stiel, Schnellwechsler S6, 530 kg / 780 l Löffel. Standard-Gegengewicht.

Planierschild vorn und Prätzen hinten	kg	17 250
Planierschild nur hinten	kg	16 200
Prätzen vorn und hinten	kg	17 500

Maschine mit 5,1 m 2-teiligem Ausleger, 2,45 Stiel, Schnellwechsler S6, 530 kg / 780 l Löffel. Standard-Gegengewicht.

Planierschild vorn und Prätzen hinten	kg	17 600
Planierschild nur hinten	kg	16 550
Prätzen vorn und hinten	kg	17 850

Füllstände für Wartungszwecke

Kraftstofftank	l	250
AdBlue-Behälter	l	25
Hydraulikanlage, gesamt	l	250
Hydrauliköltank	l	123
Motoröl	l	25
Motor Kühlfüssigkeit	l	33
Getriebe	l	2,5
Achs-Differenzialsperr: (Achsgewäuse)		
Vorderachse	l	9,5
Hinterachse	l	12,5
Endantrieb, Nass-Scheibenbremsen-Typ	l	4 x 2,5

Geräuschpegel

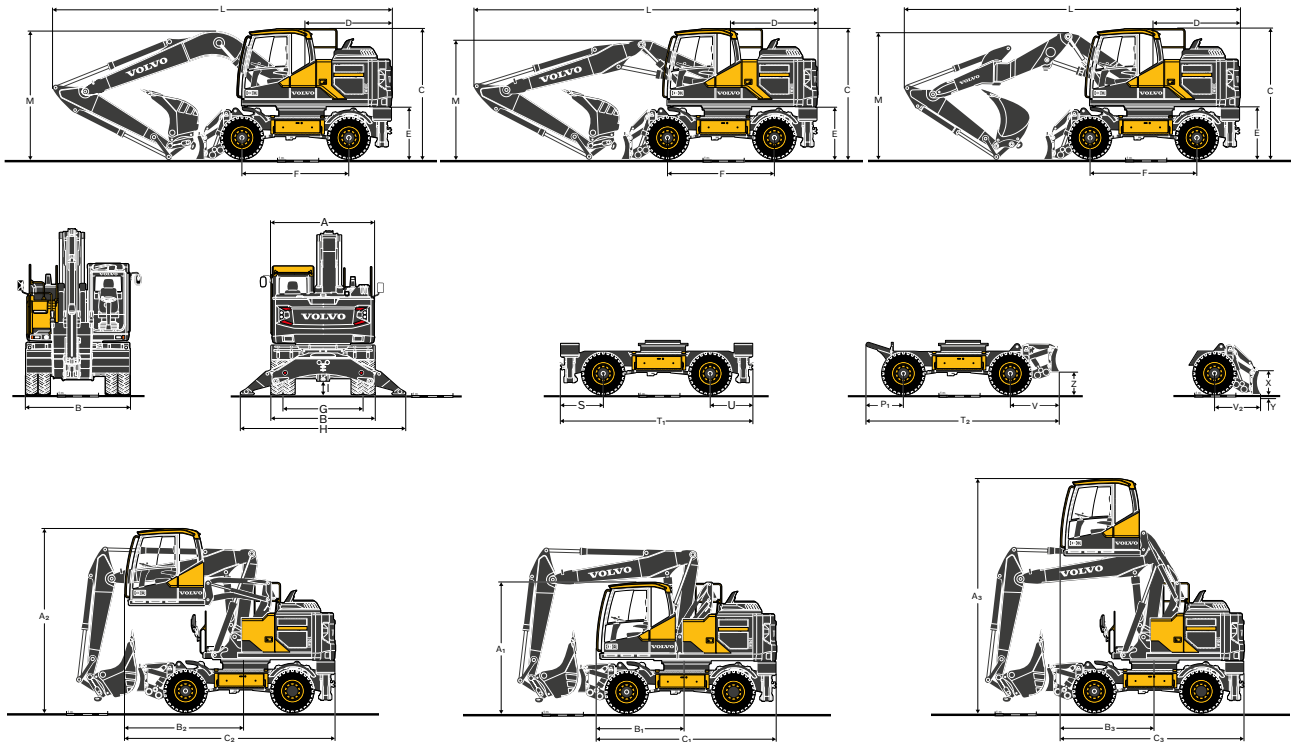
Geräuschpegel in der Kabine erfüllt ISO 6396

L _{pA}	dB	70
-----------------	----	----

Externer Lärmpegel erfüllt ISO 6395, EU-Lärmrichtlinie (2000/14/EG)

L _{WA}	dB	100
-----------------	----	-----

Technische Daten



MASSE

Beschreibung	Einheit	Monoblock-Ausleger	2-teiliger Ausleger	2-teiliger Verstellausleger
		5,0	5,1	5,2
A Gesamtbreite Oberwagen	mm	2 520	2 520	2 520
B Gesamtbreite	mm	2 540 / 2 750	2 540 / 2 750	2 540 / 2 750
C Gesamthöhe der Kabine	mm	3 140	3 140	3 140
D Heckschwenkradius	mm	2 150	2 150	2 150
E Bodenfreiheit Gegengewicht	mm	1 260	1 260	1 260
F Achsabstand	mm	2 600	2 600	2 600
G Profil	mm	1 940	1 940	1 940
H Pratzweite (vorn oder hinten)	mm	3 980	3 980	3 980
I Min. Bodenfreiheit	mm	360	360	360

MASSE

Beschreibung	Einheit	Monoblock-Ausleger				
		5,0				
		Stiel				Greiferstiel
	m	2,0	2,45	2,6	3,1	2,95*
L Gesamtlänge	mm	8 240	8 250	8 240	7 940	8 255*
M Gesamthöhe Ausleger	mm	3 070	3 040	3 200	3 700	3 155*
L1 Gesamtlänge	mm	-	-	-	-	-
M1 Gesamthöhe Ausleger	mm	-	-	-	-	-
N Frontüberstand	mm	-	-	-	-	-

MASSE

Beschreibung	Einheit	2-teiliger Ausleger					2-teiliger Verstellausleger	
		5,1					5,2	
		Stiel				Greiferstiel	Stiel	
		m	2,0	2,45	2,6	3,1	2,95*	2,0
L Gesamtlänge	mm	8 330	8 360	8 360	8 150	8 350*	8 460	8 450
M Gesamthöhe Ausleger	mm	2 865	2 860	2 900	3 390	2 950*	2 750	2 800
L1 Gesamtlänge	mm	6 440	6 440	5 960**	5 950**	6 900*	6 220	6 260
M1 Gesamthöhe Ausleger	mm	3 920	3 920	3 920**	3 940**	3 990*	3 980	3 980
N Frontüberstand	mm	3 200	3 215	2 715**	2 710**	3 660*	2 980	3 020

*Greiferstiel, ohne Greiferlöffel

** ohne Löffel

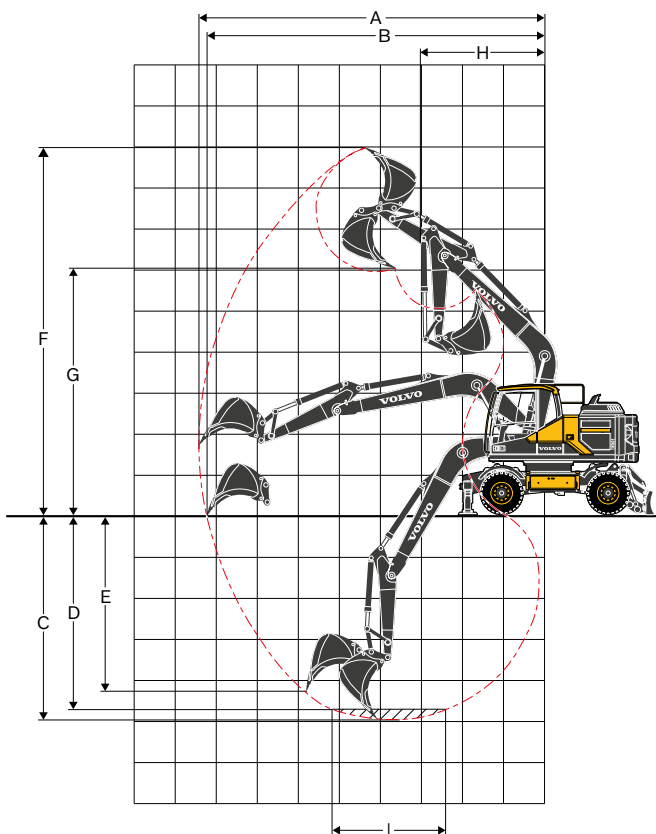
MASSE

Beschreibung	Einheit	Maße Unterwagen
P	mm	1 180
P1	mm	750
Q	mm	1 150
R/U	mm	1 030
S	mm	1 080
T	mm	4 800
T1	mm	4 700
T2	mm	4 470
V	mm	1 120
V2	mm	920
X	mm	630
Y	mm	153
Z	mm	520

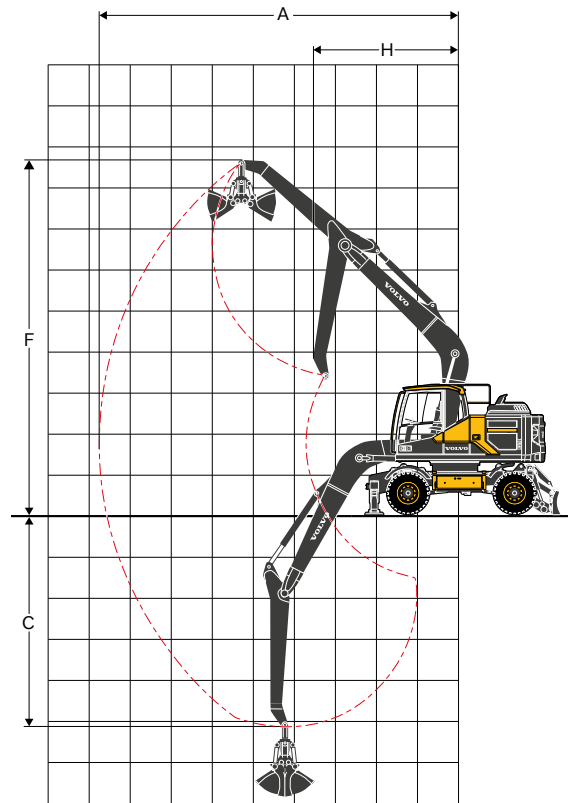
MASSE

Beschreibung	Einheit	Hydraulisch angehobene Kabine
A1	mm	3 150
B1	mm	2 160
C1	mm	4 360
A2	mm	4 410
B2	mm	2 900
C2	mm	5 100
A3	mm	5 650
B3	mm	2 250
C3	mm	4 440

Technische Daten



**Monoblockausleger 5,0m und
Löffelstiel 2,0m, 2,45m, 2,6m, 3,1m**



**Monoblockausleger 5,0m und
Greiferstiel 2,95m**

ARBEITSBEREICHE MIT DIREKT MONTIERTEM LÖFFEL

	Einheit	6,2m Ausleger					Greiferstiel
		Stiel				2,95*	
		2,0	2,45	2,6	3,1		
A	Max. Grabradius	mm	8 600	9 000	9 150	9 620	8 050
B	Max. Grabradius am Boden	mm	8 400	8 810	8 960	9 450	-
C	Max. Grabtiefe	mm	5 130	5 580	5 730	6 230	4 590
D	Max. Grabtiefe (l.= 2,44m Niveau)	mm	4 910	5 400	5 550	6 070	-
E	Max. Einstichtiefe	mm	4 320	4 770	4 920	5 400	-
F	Max. Einstechhöhe	mm	8 840	9 100	9 190	9 470	8 090
G	Max. Ausschütthöhe	mm	5 900	6 150	6 230	6 520	-
H	Min. Frontschwenkradius	mm	3 140	3 150	3 160	3 190	3 270

* ohne Greiferlöffel

GRABKRÄFTE MIT DIREKT MONTIERTEM LÖFFEL

Reißkraft (Löffel)	(ISO)	kN	126*	126*	126*	126*	-
Ausreißkraft	(ISO)	kN	98*	86*	82*	72*	-

*mit Powerboost

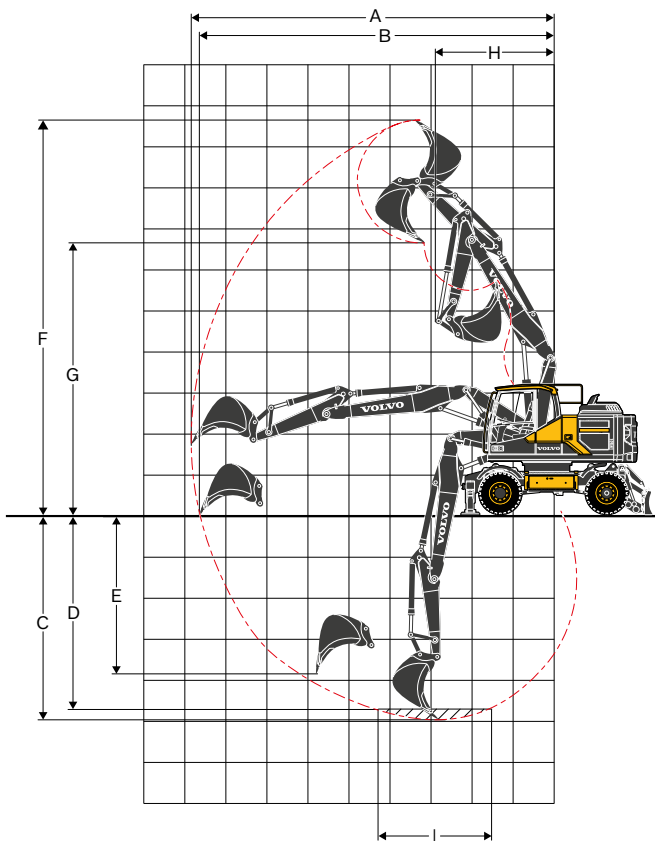
Max. zulässige Größen für direkt montierte Löffel

Mehrwecklöffel (1,8t/m ³)	l	1 100	957	957	858	-
Schwerlastlöffel (2,1t/m ³)	l	770	770	770	682	-

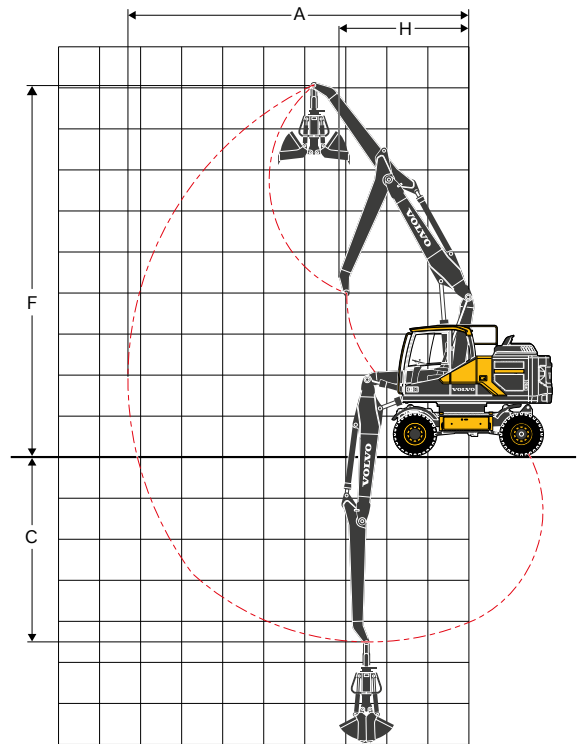
Max. zulässige Größen für direkt montierte Löffel

S6/S60 QF Mehrwecklöffel (1,8t/m ³)	l	870	780	780	700	-
S6 QF Schwerlastlöffel (2,1t/m ³)	l	700	700	620	500	-
S1 QF Mehrwecklöffel (1,8t/m ³)	l	870	780	700	620	-
S1 QF Schwerlastlöffel (2,1t/m ³)	l	700	620	620	360	-

Hinweis: 1. Löffelinhalt gemäß SAE-J296, Material gehäuft mit einem 1:1 Schüttwinkel. 2. Die "Max. zulässigen Größen" dienen nur zur Orientierung und sind nicht unbedingt vom Hersteller lieferbar. 3. "Max. zulässige Größen" beziehen sich auf das schwere Gegengewicht.



**2-teiliger Ausleger 5,1m und
Löffelstiel 2,0m, 2,45m, 2,6m, 3,1m**



**2-teiliger Ausleger 5,1m und
Greiferstiel 2,95m**

ARBEITSBEREICHE MIT DIREKT MONTIERTEM LÖFFEL

		Einheit	5,1 m 2-teiliger Ausleger				
			Stiel				Greiferstiel
			m	2,0	2,45	2,6	3,1
A	Max. Grabradius	mm	8 720	9 150	9 300	9 770	8 200
B	Max. Grabradius am Boden	mm	8 520	8 960	9 110	9 600	-
C	Max. Grabtiefe	mm	5 120	5 570	5 720	6 220	4 600
D	Max. Grabtiefe (l.= 2,44m Niveau)	mm	5 020	5 470	5 620	6 120	-
E	Max. Einstichtiefe	mm	4 080	4 550	4 700	5 180	-
F	Max. Einstechhöhe	mm	9 640	10 000	10 100	10 450	9 000
G	Max. Ausschütthöhe	mm	6 670	7 000	7 110	7 480	-
H	Min. Frontschwenkradius	mm	2 690	2 820	2 860	3 000	3 010

* ohne Greiferlöffel

GRABKRÄFTE MIT DIREKT MONTIERTEM LÖFFEL

Reißkraft (Löffel)	(ISO)	kN	126*	126*	126*	126*	-
Ausreißkraft	(ISO)	kN	98*	86*	82*	72*	-

*mit Powerboost

Max. zulässige Größen für direkt montierte Löffel

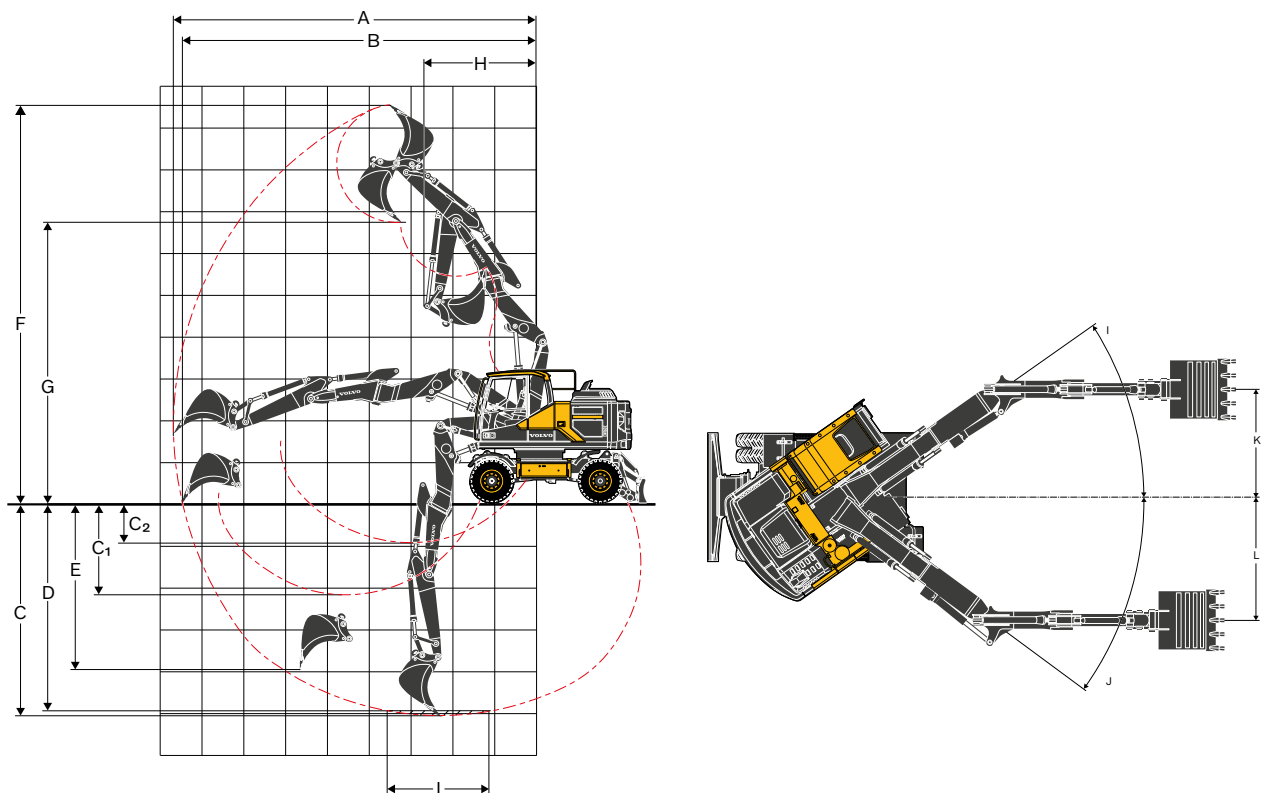
Mehrzwecklöffel (1,8t/m ³)	l	957	957	858	770	-
Schwerlastlöffel (2,1t/m ³)	l	770	770	770	682	-

Max. zulässige Größen für direkt montierte Löffel

S6/S60 QF Mehrzwecklöffel (1,8t/m ³)	l	870	780	780	700	-
S6 QF Schwerlastlöffel (2,1t/m ³)	l	700	620	620	500	-
S1 QF Mehrzwecklöffel (1,8t/m ³)	l	870	700	700	620	-
S1 QF Schwerlastlöffel (2,1t/m ³)	l	700	620	620	360	-

Hinweis: 1. Löffelinhalt gemäß SAE-J296, Material gehäuft mit einem 1:1 Schüttwinkel. 2. Die "Max. zulässigen Größen" dienen nur zur Orientierung und sind nicht unbedingt vom Hersteller lieferbar. 3. "Max. zulässige Größen" beziehen sich auf das schwere Gegengewicht.

Technische Daten



**2-teiliger Verstellausleger 5,2m und
Löffelstiel 2,0m, 2,45m, 2,6m**

ARBEITSBEREICHE MIT DIREKT MONTIERTEM LÖFFEL

		Einheit	5,2 m 2-teiliger Verstellausleger	
			Stiel	
			2,0	2,45
A	Max. Grabradius	mm	8 760	9 200
B	Max. Grabradius am Boden	mm	8 560	9 000
C	Max. Grabtiefe	mm	5 210	5 660
C1	Max. Grabtiefe bei max. Anbaugeräteversatz beim Bearbeiten senkrechter Grabenwände	mm	2 280	2 730
C2	Min. Grabtiefe bei max. Anbaugeräteversatz beim Bearbeiten senkrechter Grabenwände	mm	1 030	1 480
D	Max. Grabtiefe (l.= 2.44m Niveau)	mm	5 100	5 560
E	Max. Einstichtiefe	mm	4 000	4 410
F	Max. Einstechhöhe	mm	9 570	9 880
G	Max. Ausschütthöhe	mm	6 700	7 000
H	Min. Frontschwenkradius	mm	2 710	2 820
J1		°	35	35
J2		°	36	36
K		mm	2 120	2 120
L		mm	2 430	2 430

GRABKRÄFTE MIT DIREKT MONTIERTEM LÖFFEL

Reißkraft (Löffel)	ISO	kN	108*	108*
Ausreißkraft	ISO	kN	73*	63,5*

*mit Powerboost

Max. zulässige Größen für direkt montierte Löffel

Mehrwecklöffel (1,8t/m ³)	l	780	780
Schwerlastlöffel (2,1t/m ³)	l	620	620

Max. zulässige Größen für direkt montierte Löffel

S6/S60 QF Mehrwecklöffel (1,8t/m ³)	l	780	700
S6 QF Schwerlastlöffel (2,1t/m ³)	l	620	500
S1 QF Mehrwecklöffel (1,8t/m ³)	l	620	620
S1 QF Schwerlastlöffel (2,1t/m ³)	l	620	500

Hinweis: 1. Löffelinhalt gemäß SAE-J296, Material gehäuft mit einem 1:1 Schüttwinkel. 2. Die "Max. zulässigen Größen" dienen nur zur Orientierung und sind nicht unbedingt vom Hersteller lieferbar. 3. "Max. zulässige Größen" beziehen sich auf das schwere Gegengewicht.

TRAGFÄHIGKEIT EW160E mit schwerem Gegengewicht

An der Stielspitze, ohne Löffel und mit Schnellwechsler. Für die Berechnung der Tragfähigkeit einschl. Löffel, ist das aktuelle Gewicht des direkt montierten Löffels bzw. des Löffels/Schnellwechslers von den folgenden Werten abzuziehen. Mit schwerem Kontergewicht. **Einheit: 1 000 kg**

	Lastpunkt	Reichweite vom Maschinenmittelpunkt (o = Abstützung oben / u = Abstützung unten)																													
		1,5 m				3,0 m				4,5 m				6,0 m				7,5 m				Max.									
		Schräg uc		Gerade uc		Schräg uc		Gerade uc		Schräg uc		Gerade uc		Schräg uc		Gerade uc		Schräg uc		Gerade uc		Schräg uc	Gerade uc		Max.						
		m	u	d	u	d	u	d	u	d	u	d	u	d	u	d	u	d	u	d	u	d	u	d	m						
Monoblock-Ausleger: 5m Löffelstiel: 2m Front-Planierschild Pratzen hinten	7,5	-	-	-	-	-	-	-	-	-	-	-	-	-	-	-	-	-	-	-	-	-	-	-							
	6	-	-	-	-	-	-	-	-	-	-	-	-	-	-	-	-	-	-	-	-	-	-	-							
	4,5	-	-	-	-	-	-	-	-	-	-	4,3	5,3*	5,3*	5,3*	2,8	4,6	4,2	4,7*	-	-	-	-	-	3,1	4*	4*	4*	5,7		
	3	-	-	-	-	-	-	-	-	-	-	4	6,6*	6,4	6,6*	2,6	4,5	4,1	5,2*	-	-	-	-	-	-	2,1	3,6	3,3	3,9*	7	
	1,5	-	-	-	-	-	-	-	-	-	-	3,7	6,7	6,1	7,7*	2,5	4,4	4	5,7*	-	-	-	-	-	-	2	3,4	3,1	4,1*	7,1	
	0	-	-	-	-	-	-	-	-	-	-	3,6	6,5	5,9	8,2*	2,5	4,3	3,9	6*	-	-	-	-	-	-	2,1	3,6	3,3	4,7*	6,8	
	-1,5	-	-	-	-	-	6,5	11,4*	11,4*	11,4*	3,6	6,5	5,9	7,9*	2,4	4,3	3,9	5,7*	-	-	-	-	-	-	-	2,3	4,1	3,7	5,4*	6,2	
	-3	-	-	-	-	-	6,7	9,4*	9,4*	9,4*	3,7	6,6*	6	6,6*	-	-	-	-	-	-	-	-	-	-	-	-	3,1	5,5*	5	5,5*	5,1
-4,5	-	-	-	-	-	-	-	-	-	-	-	-	-	-	-	-	-	-	-	-	-	-	-	-	-	-	-	-	-	-	-
Monoblock-Ausleger: 5m Löffelstiel: 2,45m Front-Planierschild Pratzen hinten	7,5	-	-	-	-	-	-	-	-	-	-	-	-	-	-	-	-	-	-	-	-	-	-	-	-	3,7*	3,7*	3,7*	3,7*	4,8	
	6	-	-	-	-	-	-	-	-	-	-	-	-	-	-	-	-	-	-	-	-	-	-	-	-	-	2,7	3,2*	3,2*	3,2*	6,2
	4,5	-	-	-	-	-	-	-	-	-	-	4,3	4,8*	4,8*	4,8*	2,8	4,3*	4,3	4,3*	-	-	-	-	-	-	2,1	3*	3*	3*	7	
	3	-	-	-	-	-	-	-	-	-	-	4	6,1*	6,1*	6,1*	2,6	4,5	4,1	4,9*	-	-	-	-	-	-	1,9	3,1*	3	3,1*	7,4	
	1,5	-	-	-	-	-	-	-	-	-	-	3,7	6,7	6,1	7,4*	2,5	4,3	4	5,5*	1,8	3,1	2,9	3,3*	1,8	3,1	2,9	3,2*	3,2*	7,5		
	0	-	-	-	-	-	6*	6*	6*	6*	3,6	6,5	5,9	8,1*	2,4	4,2	3,9	5,9*	-	-	-	-	-	-	-	1,9	3,2	2,9	3,6*	7,3	
	-1,5	6,2*	6,2*	6,2*	6,2*	6,2*	6,4	10,9*	10,9*	10,9*	3,5	6,5	5,9	8*	2,4	4,2	3,8	5,8*	-	-	-	-	-	-	-	2,1	3,6	3,3	4,4*	6,7	
	-3	-	-	-	-	-	6,5	10,3*	10,3*	10,3*	3,6	6,5	5,9	7,1*	-	-	-	-	-	-	-	-	-	-	-	2,6	4,6	4,2	5,2*	5,7	
-4,5	-	-	-	-	-	-	-	-	-	-	-	-	-	-	-	-	-	-	-	-	-	-	-	-	-	-	-	-	-	-	-
Monoblock-Ausleger: 5m Löffelstiel: 2,6m Front-Planierschild Pratzen hinten	7,5	-	-	-	-	-	-	-	-	-	-	-	-	-	-	-	-	-	-	-	-	-	-	-	-	3,4*	3,4*	3,4*	3,4*	5	
	6	-	-	-	-	-	-	-	-	-	-	-	-	-	-	-	-	-	-	-	-	-	-	-	-	2,5	2,9*	2,9*	2,9*	6,4	
	4,5	-	-	-	-	-	-	-	-	-	-	4,4	4,6*	4,6*	4,6*	2,8	4,2*	4,2*	4,2*	-	-	-	-	-	-	2,1	2,8*	2,8*	2,8*	7,2	
	3	-	-	-	-	-	-	-	-	-	-	4	5,9*	5,9*	5,9*	2,6	4,5	4,1	4,8*	1,9	3,2	2,9	3,3*	1,8	2,8*	2,8*	2,8*	2,8*	7,6		
	1,5	-	-	-	-	-	-	-	-	-	-	3,7	6,7	6,1	7,2*	2,5	4,3	4	5,4*	1,8	3,1	2,8	4,1*	1,7	3*	2,8	3*	2,8	3*	7,6	
	0	-	-	-	-	-	6,2*	6,2*	6,2*	6,2*	3,5	6,5	5,9	8*	2,4	4,2	3,9	5,8*	-	-	-	-	-	-	-	1,8	3,1	2,8	3,4*	7,4	
	-1,5	6*	6*	6*	6*	6*	6,3	10,5*	10,5*	10,5*	3,5	6,4	5,8	8,1*	2,4	4,2	3,8	5,9*	-	-	-	-	-	-	-	2	3,5	3,2	4,1*	6,9	
	-3	-	-	-	-	-	6,4	10,6*	10,6*	10,6*	3,5	6,5	5,9	7,2*	-	-	-	-	-	-	-	-	-	-	-	2,5	4,4	4	5,1*	5,9	
-4,5	-	-	-	-	-	-	-	-	-	-	-	-	-	-	-	-	-	-	-	-	-	-	-	-	-	-	-	-	-	-	-
Monoblock-Ausleger: 5m Löffelstiel: 3,1m Front-Planierschild Pratzen hinten	7,5	-	-	-	-	-	-	-	-	-	-	-	-	-	-	-	-	-	-	-	-	-	-	-	-	2,6*	2,6*	2,6*	2,6*	5,7	
	6	-	-	-	-	-	-	-	-	-	-	-	-	-	-	-	-	-	-	-	-	-	-	-	-	2,2	2,4*	2,4*	2,4*	6,9	
	4,5	-	-	-	-	-	-	-	-	-	-	-	-	-	-	2,8	3,8*	3,8*	3,8*	1,9	2,9*	2,9*	2,9*	1,8	2,3*	2,3*	2,3*	2,3*	7,7		
	3	-	-	-	-	-	7,6	7,7*	7,7*	7,7*	4,1	5,3*	5,3*	5,3*	2,7	4,4*	4,2	4,4*	1,9	3,2	2,9	4,3*	1,6	2,3*	2,3*	2,3*	2,3*	8			
	1,5	-	-	-	-	-	-	-	-	-	-	3,8	6,8*	6,2	6,8*	2,5	4,4	4	5,1*	1,8	3,1	2,8	4,3*	1,6	2,4*	2,4*	2,4*	2,4*	8,1		
	0	-	-	-	-	-	6,3	6,6*	6,6*	6,6*	3,5	6,5	5,9	7,8*	2,4	4,2	3,8	5,7*	1,7	3	2,8	4,5*	1,6	2,7*	2,6	2,7*	2,7*	7,9			
	-1,5	5,3*	5,3*	5,3*	5,3*	5,3*	6,2	9,6*	9,6*	9,6*	3,4	6,4	5,8	8,1*	2,3	4,1	3,8	5,9*	-	-	-	-	-	-	-	1,7	3,1	2,8	3,1*	7,4	
	-3	9*	9*	9*	9*	9*	6,3	11,3*	11,3*	11,3*	3,5	6,4	5,8	7,6*	2,3	4,2	3,8	5,4*	-	-	-	-	-	-	-	2,1	3,7	3,4	4,2*	6,5	
-4,5	-	-	-	-	-	6,6	8,6*	8,6*	8,6*	3,6	5,7*	5,7*	5,7*	-	-	-	-	-	-	-	-	-	-	-	3,2	4,8*	4,8*	4,8*	4,9		
Monoblock-Ausleger: 5m Greiferstiel: 2,95m Front-Planierschild Pratzen hinten	7,5	-	-	-	-	-	-	-	-	-	-	-	-	-	-	-	-	-	-	-	-	-	-	-	-	3,2*	3,2*	3,2*	3,2*	5,6	
	6	-	-	-	-	-	-	-	-	-	-	-	-	-	-	-	-	-	-	-	-	-	-	-	-	2,5	2,8*	2,8*	2,8*	6,8	
	4,5	-	-	-	-	-	-	-	-	-	-	-	-	-	-	3	4,2*	4,2*	4,2*	2,1	3,1*	3,1*	3,1*	1,9	2,7*	2,7*	2,7*	2,7*	7,6		
	3	-	-	-	-	-	-	-	-	-	-	4,3	5,8*	5,8*	5,8*	2,9	4,8	4,4	4,8*	2,1	3,4	3,2	4,4*	1,9	2,7*	2,7*	2,7*	2,7*	8		
	1,5	-	-	-	-	-	-	-	-	-	-	4	7	6,4	7,2*	2,8	4,6	4,2	5,5*	2	3,3	3,1	4,7*	1,8	2,8*	2,8	2,8*	2,8*	8		
	0	-	-	-	-	-	6,1*	6,1*	6,1*	6,1*	3,8	6,8	6,2	8,2*	2,6	4,5	4,1	6*	2	3,3	3	4,9*	1,9	3*	2,9	3*	3*	7,8			
	-1,5	5,3*	5,3*	5,3*	5,3*	5,3*	6,6	9,6*	9,6*	9,6*	3,7	6,7	6,1	8,4*	2,6	4,4	4	6,2*	-	-	-	-	-	-	-	2	3,4	3,1	3,5*	7,3	
	-3	9,3*	9,3*	9,3*	9,3*	9,3*	6,7	11,4*	11,4*	11,4*	3,8	6,7	6,1	7,8*	2,6	4,4	4,1	5,6*	-	-	-	-	-	-	-	2,4	4,1	3,8	4,5*	6,4	
-4,5	-	-	-	-	-	-	-	-	-	-	3,9	5,6*	5,6*	5,6*	-	-	-	-	-	-	-	-	-	-	-	3,8	5,4*	5,4*	5,4*	4,6	
Monoblock-Ausleger: 5m Stil: 2m Pratzen vorn und hinten	7,5	-	-	-	-	-	-	-	-	-	-	-	-	-	-	-	-	-	-	-	-	-	-	-	-	-	-	-	-	-	-
	6	-	-	-	-	-	-	-	-	-	-	-	-	-	-	-	-	-	-	-	-	-	-	-	-	-	3,1	4*	4*	4*	5,7
	4,5	-	-	-	-	-	-	-	-	-	-	4,3	5,3*	5,3*	5,3*	2,8	4,7*	4,2	4,7*	-	-	-	-	-	-	2,4	3,8*	3,7	3,8*	6,5	
	3	-	-	-	-	-	-	-	-	-	-	4	6,6*	6,4	6,6*	2,7	5,2*	4,1	5,2*	-	-	-	-	-	-	2,1	3,9*	3,2	3,9*	7	
	1,5	-	-	-	-	-	-	-	-	-	-	3,8	7,7*	6,1	7,7*	2,6	5,6	4	5,7*	-	-	-	-	-	-	2	4,1*	3,1	4,1*	7,1	
	0	-	-	-	-	-	-	-	-	-	-	3,6	8,2*	5,9	8,2*	2,5	5,5	3,9	6*	-	-	-	-	-	-	2,1	4,6	3,2	4,7*	6,8	
	-1,5	-	-	-	-	-	6,6	11,4*	11,4*	11,4*	3,6	7,9*	5,9	7,9*	2,5	5,5	3,9	5,7*	-	-	-	-	-	-	-	2,4	5,2	3,7	5,4*	6,2	
	-3	-	-	-	-	-	6,8	9,4*	9,4*	9,4*	3,7	6,6*	6	6,6*	-	-	-	-	-	-	-	-	-	-	-	3,2	5,5*	5	5,5*	5,1	
-4,5	-	-	-	-	-	-	-	-	-	-	-	-	-	-	-	-	-	-	-	-	-	-	-	-	-	-	-	-	-	-	-

Hinweise: 1. Betriebsdruck mit Power Boost = 37,5 MPa. 2. Die obigen Werte erfüllen die ISO-Norm 10 567. Sie überschreiten weder 75% der Kipplast noch 87% der hydraulischen Tragfähigkeit, wobei die Maschine auf festem, ebenem Grund stehen muss. 3. Die mit Sternchen markierten (*) zulässigen Traglasten werden eher durch die hydraulische Hubleistung der Maschine als durch die Kipplast eingeschränkt.

Technische Daten

TRAGFÄHIGKEIT EW160E mit schwerem Gegengewicht

An der Stielspitze, ohne Löffel und mit Schnellwechsler. Für die Berechnung der Tragfähigkeit einschl. Löffel, ist das aktuelle Gewicht des direkt montierten Löffels bzw. des Löffels/Schnellwechslers von den folgenden Werten abzuziehen. Mit schwerem Kontergewicht. **Einheit: 1 000 kg**

	Last- punkt	Reichweite vom Maschinenmittelpunkt (o = Abstützung oben / u = Abstützung unten)																										
		1,5 m				3,0 m				4,5 m				6,0 m				7,5 m				Max.						
		Schräg uc		Gerade uc		Schräg uc		Gerade uc		Schräg uc		Gerade uc		Schräg uc		Gerade uc		Schräg uc		Gerade uc		Schräg uc	Gerade uc	Max.				
		m	u	d	u	d	u	d	u	d	u	d	u	d	u	d	u	d	u	d	u	d	u	d	m			
Monoblock-Ausleger: 5m Löffelstiel: 2,45m Pratzen vorn und hinten	7,5	-	-	-	-	-	-	-	-	-	-	-	-	-	-	-	-	-	-	-	-	3,7*	3,7*	3,7*	3,7*	4,8		
	6	-	-	-	-	-	-	-	-	-	-	-	-	-	-	-	-	-	-	-	-	2,7	3,2*	3,2*	3,2*	6,2		
	4,5	-	-	-	-	-	-	-	-	-	4,4	4,8*	4,8*	4,8*	2,8	4,3*	4,2	4,3*	-	-	-	-	2,2	3*	3*	7		
	3	-	-	-	-	-	-	-	-	-	4,1	6,1*	6,1*	6,1*	2,7	4,9*	4,1	4,9*	-	-	-	-	1,9	3,1*	2,9	3,1*	7,4	
	1,5	-	-	-	-	-	-	-	-	-	3,8	7,4*	6,1	7,4*	2,5	5,5*	4	5,5*	1,8	3,3*	2,8	3,3*	1,8	3,2*	2,8	3,2*	7,5	
	0	-	-	-	-	-	6*	6*	6*	6*	3,6	8,1*	5,9	8,1*	2,4	5,5	3,8	5,9*	-	-	-	-	1,9	3,6*	2,9	3,6*	7,3	
	-1,5	6,2*	6,2*	6,2*	6,2*	6,4	10,9*	10,9*	10,9*	10,9*	3,6	8*	5,8	8*	2,4	5,4	3,8	5,8*	-	-	-	-	2,1	4,4*	3,3	4,4*	6,7	
	-3	-	-	-	-	-	6,6	10,3*	10,3*	10,3*	3,6	7,1*	5,9	7,1*	-	-	-	-	-	-	-	-	2,7	5,2*	4,2	5,2*	5,7	
-4,5	-	-	-	-	-	-	-	-	-	-	-	-	-	-	-	-	-	-	-	-	-	-	-	-	-	-		
Monoblock-Ausleger: 5m Löffelstiel: 2,6m Pratzen vorn und hinten	7,5	-	-	-	-	-	-	-	-	-	-	-	-	-	-	-	-	-	-	-	-	-	-	-	-	-		
	6	-	-	-	-	-	-	-	-	-	-	-	-	-	-	-	-	-	-	-	-	-	3,4*	3,4*	3,4*	5		
	4,5	-	-	-	-	-	-	-	-	-	-	-	-	-	-	-	-	-	-	-	-	-	2,6	2,9*	2,9*	6,4		
	3	-	-	-	-	-	-	-	-	-	4,4	4,6*	4,6*	4,6*	2,8	4,2*	4,2*	4,2*	-	-	-	-	2,1	2,8*	2,8*	7,2		
	1,5	-	-	-	-	-	-	-	-	-	4,1	5,9*	5,9*	5,9*	2,7	4,8*	4,1	4,8*	1,9	3,3*	2,9	3,3*	1,9	2,8*	2,8*	7,6		
	0	-	-	-	-	-	-	-	-	-	3,8	7,2*	6,1	7,2*	2,5	5,4*	3,9	5,4*	1,8	4	2,8	4,1*	1,8	3*	2,7	3*	7,6	
	-1,5	6*	6*	6*	6*	6,4	10,5*	10,5*	10,5*	10,5*	3,5	8,1*	5,8	8,1*	2,4	5,4	3,8	5,9*	-	-	-	-	2	4,1*	3,2	4,1*	6,9	
	-3	-	-	-	-	-	6,5	10,6*	10,6*	10,6*	3,6	7,2*	5,9	7,2*	-	-	-	-	-	-	-	-	2,5	5,1*	4	5,1*	5,9	
-4,5	-	-	-	-	-	-	-	-	-	-	-	-	-	-	-	-	-	-	-	-	-	-	-	-	-	-		
Monoblock-Ausleger: 5m Löffelstiel: 3,1m Pratzen vorn und hinten	7,5	-	-	-	-	-	-	-	-	-	-	-	-	-	-	-	-	-	-	-	-	-	-	-	-	-		
	6	-	-	-	-	-	-	-	-	-	-	-	-	-	-	-	-	-	-	-	-	-	2,6*	2,6*	2,6*	5,7		
	4,5	-	-	-	-	-	-	-	-	-	-	-	-	-	-	-	-	-	-	-	-	-	2,2	2,4*	2,4*	6,9		
	3	-	-	-	-	-	-	-	-	-	-	-	-	-	-	-	-	-	-	-	-	-	1,9	2,9*	2,9*	7,7		
	1,5	-	-	-	-	-	-	-	-	-	7,7	7,7*	7,7*	7,7*	4,2	5,3*	5,3*	5,3*	2,7	4,4*	4,1	4,4*	1,9	4*	2,9	4*	8	
	0	-	-	-	-	-	-	-	-	-	3,8	6,8*	6,1	6,8*	2,5	5,1*	4	5,1*	1,8	4	2,8	4,3*	1,6	2,4*	2,4*	8,1		
	-1,5	5,3*	5,3*	5,3*	5,3*	6,3	9,6*	9,6*	9,6*	9,6*	3,5	8,1*	5,9	8,1*	2,3	5,4	3,8	5,9*	-	-	-	-	1,8	3,1*	2,6	2,7*	7,9	
	-3	9*	9*	9*	9*	6,4	11,3*	11,3*	11,3*	11,3*	3,5	7,6*	5,8	7,6*	2,4	5,4	3,8	5,9*	-	-	-	-	2,2	4,2*	3,4	4,2*	6,5	
-4,5	-	-	-	-	-	6,7	8,6*	8,6*	8,6*	3,7	5,7*	5,7*	5,7*	-	-	-	-	-	-	-	-	-	3,2	4,8*	4,8*	4,8*	4,9	
Monoblock-Ausleger: 5m Greiferstiel: 2,95m Pratzen vorn und hinten	7,5	-	-	-	-	-	-	-	-	-	-	-	-	-	-	-	-	-	-	-	-	-	-	-	-	-		
	6	-	-	-	-	-	-	-	-	-	-	-	-	-	-	-	-	-	-	-	-	-	-	-	-	-		
	4,5	-	-	-	-	-	-	-	-	-	-	-	-	-	-	-	-	-	-	-	-	-	-	-	-	-		
	3	-	-	-	-	-	-	-	-	-	-	-	-	-	-	-	-	-	-	-	-	-	-	-	-	-		
	1,5	-	-	-	-	-	-	-	-	-	4,1	7,2*	6,4	7,2*	2,8	5,5*	4,2	5,5*	2,1	4,2	3,1	4,7*	1,9	2,8*	2,8	2,8*	8	
	0	-	-	-	-	-	6,1*	6,1*	6,1*	6,1*	3,9	8,2*	6,1	8,2*	2,7	5,7	4,1	6*	2	4,2	3	4,9*	1,9	3*	1,8	3*	7,8	
	-1,5	5,3*	5,3*	5,3*	5,3*	6,6	9,6*	9,6*	9,6*	9,6*	3,8	8,4*	6	8,4*	2,6	5,7	4	6,2*	-	-	-	-	2,1	3,5*	3,1	3,5*	7,3	
	-3	9,3*	9,3*	9,3*	9,3*	6,7	11,4*	11,4*	11,4*	11,4*	3,8	7,8*	6,1	7,8*	2,6	5,6*	4,1	5,6*	-	-	-	-	2,5	4,5*	3,8	4,5*	6,4	
-4,5	-	-	-	-	-	-	-	-	-	4	5,6*	5,6*	5,6*	-	-	-	-	-	-	-	-	-	3,9	5,4*	5,4*	5,4*	4,6	
Monoblock-Ausleger: 5m Löffelstiel: 2m Planierschild hinten	7,5	-	-	-	-	-	-	-	-	-	-	-	-	-	-	-	-	-	-	-	-	-	-	-	-	-		
	6	-	-	-	-	-	-	-	-	-	-	-	-	-	-	-	-	-	-	-	-	-	-	-	-	-		
	4,5	-	-	-	-	-	-	-	-	-	4,1	4,6	5,3*	5,3*	2,6	2,9	4,2	4,7*	-	-	-	-	-	2,2	2,5	3,7	3,8*	6,5
	3	-	-	-	-	-	-	-	-	-	3,8	4,3	6,4	6,6*	2,5	2,8	4,1	5,2*	-	-	-	-	-	2	2,2	3,2	3,9*	7
	1,5	-	-	-	-	-	-	-	-	-	3,5	4	6,1	7,7*	2,4	2,7	4	5,7*	-	-	-	-	-	1,9	2,1	3,1	4,1*	7,1
	0	-	-	-	-	-	-	-	-	-	3,4	3,9	5,9	8,2*	2,3	2,6	3,9	6*	-	-	-	-	-	1,9	2,2	3,2	4,7*	6,8
	-1,5	-	-	-	-	-	6,1	7,2	11,4*	11,4*	3,4	3,9	5,9	7,9*	2,3	2,6	3,9	5,7*	-	-	-	-	-	2,2	2,5	3,7	5,4*	6,2
	-3	-	-	-	-	-	6,3	7,4	9,4*	9,4*	3,5	4	6	6,6*	-	-	-	-	-	-	-	-	-	3	3,4	5	5,5*	5,1
-4,5	-	-	-	-	-	-	-	-	-	-	-	-	-	-	-	-	-	-	-	-	-	-	-	-	-	-	-	
Monoblock-Ausleger: 5m Stil: 2,45m Planierschild hinten	7,5	-	-	-	-	-	-	-	-	-	-	-	-	-	-	-	-	-	-	-	-	-	-	-	-	-		
	6	-	-	-	-	-	-	-	-	-	-	-	-	-	-	-	-	-	-	-	-	-	-	-	-	-		
	4,5	-	-	-	-	-	-	-	-	-	-	-	-	-	-	-	-	-	-	-	-	-	-	-	-	-		
	3	-	-	-	-	-	-	-	-	-	3,8	4,3	6,1*	6,1*	2,5	2,8	4,1	4,9*	-	-	-	-	-	1,8	2	2,9	3,1*	7,4
	1,5	-	-	-	-	-	-	-	-	-	3,5	4	6,1	7,4*	2,4	2,7	4	5,5*	1,7	1,9	2,8	3,3*	1,7	1,9	2,8	3,2*	7,5	
	0	-	-	-	-	-	6	6*	6*	6*	3,3	3,8	5,9	8,1*	2,3	2,6	3,8	5,9*	-	-	-	-	-	1,7	2	2,9	3,6*	7,3
	-1,5	6,2*	6,2*	6,2*	6,2*	6	7	10,9*	10,9*	10,9*	3,3	3,8	5,8	8*	2,2	2,6	3,8	5,8*	-	-	-	-	-	1,9	2,2	3,3	4,4*	6,7
	-3	-	-	-	-	-	6,1	7,2	10,3*	10,3*	3,4	3,9	5,9	7,1*	-	-	-	-	-	-	-	-	-	2,5	2,8	4,2	5,2*	5,7
-4,5	-	-	-	-	-	-	-	-	-	-	-	-	-	-	-	-	-	-	-	-	-	-	-	-	-	-	-	

Hinweise: 1. Betriebsdruck mit Power Boost = 37,5 MPa. 2. Die obigen Werte erfüllen die ISO-Norm 10 567. Sie überschreiten weder 75% der Kipplast noch 87% der hydraulischen Tragfähigkeit, wobei die Maschine auf festem, ebenem Grund stehen muss. 3. Die mit Sternchen markierten (*) zulässigen Traglasten werden eher durch die hydraulische Hubleistung der Maschine als durch die Kipplast eingeschränkt.

Technische Daten

TRAGFÄHIGKEIT EW160E mit schwerem Gegengewicht

An der Stielspitze, ohne Löffel und mit Schnellwechsler. Für die Berechnung der Tragfähigkeit einschl. Löffel, ist das aktuelle Gewicht des direkt montierten Löffels bzw. des Löffels/Schnellwechslers von den folgenden Werten abzuziehen. Mit schwerem Kontergewicht. **Einheit: 1 000 kg**

	Lastpunkt	Reichweite vom Maschinenmittelpunkt (o = Abstützung oben / u = Abstützung unten)																																			
		1,5 m				3,0 m				4,5 m				6,0 m				7,5 m				Max.															
		Schräg uc		Gerade uc		Schräg uc		Gerade uc		Schräg uc		Gerade uc		Schräg uc		Gerade uc		Schräg uc		Gerade uc		Schräg uc		Gerade uc		Max.											
m	u	d	u	d	u	d	u	d	u	d	u	d	u	d	u	d	u	d	u	d	u	d	u	d	m												
2-teiliger Ausleger: 5,1m Löffelstiel: 3,1m Front-Planierschild Pratzen hintens	7,5	-	-	-	-	-	-	-	-	-	-	-	-	-	-	-	-	-	-	-	-	-	-	-	-	-	-	-	2,9	2,9*	2,9*	2,9*	5,9				
	6	-	-	-	-	-	-	-	-	-	-	-	-	-	-	2,9	3,7*	3,7*	3,7*	-	-	-	-	-	-	-	-	-	2,1	2,6*	2,6*	2,6*	7,1				
	4,5	-	-	-	-	-	-	-	-	-	4,2*	4,2*	4,2*	4,2*	2,8	4*	4*	4*	1,9	3,1	3	3,5*	1,7	2,5*	2,5*	2,5*	7,8	-	-	-	-	-					
	3	-	-	-	-	-	-	-	-	-	4,1	5,6*	5,6*	5,6*	2,6	4,3	4,2	4,6*	1,8	3	2,9	4,1*	1,6	2,5*	2,5*	2,5*	8,2	-	-	-	-	-					
	1,5	-	-	-	-	-	-	-	-	-	3,7	6,4	6,1	7*	2,5	4,1	4	5,3*	1,8	2,9	2,8	4,4*	1,5	2,5	2,4	2,6*	8,3	-	-	-	-	-					
	0	-	-	-	-	-	5,2*	5,2*	5,2*	5,2*	3,5	6,1	5,9	8*	2,4	4	3,8	5,8*	1,7	2,9	2,8	4,6*	1,5	2,6	2,5	2,9*	8,1	-	-	-	-	-					
	-1,5	-	-	-	-	-	6,2	8,3*	8,3*	8,3*	3,4	6	5,8	8,2*	2,3	3,9	3,8	6*	1,7	2,9	2,8	3,8*	1,7	2,8	2,7	3,3*	7,6	-	-	-	-	-					
	-3	-	-	-	-	-	6,3	11,3*	11,3*	11,3*	3,4	6,1	5,8	7,7*	2,3	3,9	3,8	5,5*	-	-	-	-	-	2	3,4	3,3	4,3*	6,7	-	-	-	-	-				
-4,5	-	-	-	-	-	-	-	-	-	-	-	-	-	-	-	-	-	-	-	-	-	-	-	-	-	-	-	-	-	-	-	-	-				
2-teiliger Ausleger: 5,1m Greiferstiel: 2,95m Front-Planierschild Pratzen hintens	7,5	-	-	-	-	-	-	-	-	-	-	-	-	-	-	-	-	-	-	-	-	-	-	-	-	-	-	-	-	-	-	-	-	-			
	6	-	-	-	-	-	-	-	-	-	-	-	-	-	3,1	4,1*	4,1*	4,1*	-	-	-	-	-	-	-	-	-	-	-	3,2	3,5*	3,5*	3,5*	5,8			
	4,5	-	-	-	-	-	-	-	-	-	4,6	4,7*	4,7*	4,7*	3	4,4*	4,4*	4,4*	2,1	3,5	3,2	3,9*	2	2,9*	2,9*	2,9*	7,7	-	-	-	-	-	-				
	3	-	-	-	-	-	-	-	-	-	4,3	6,1*	6,1*	6,1*	2,9	4,8	4,4	5*	2,1	3,4	3,2	4,5*	1,8	2,9*	2,8	2,9*	8,1	-	-	-	-	-	-				
	1,5	-	-	-	-	-	-	-	-	-	4	7	6,4	7,5*	2,7	4,6	4,2	5,7*	2	3,3	3,1	4,8*	1,8	3	2,7	3*	8,2	-	-	-	-	-	-				
	0	-	-	-	-	-	-	-	-	-	3,8	6,8	6,1	8,4*	2,6	4,5	4,1	6,2*	2	3,3	3	5*	1,8	3	2,8	3,2*	8	-	-	-	-	-	-				
	-1,5	-	-	-	-	-	6,5	8,2*	8,2*	8,2*	3,7	6,7	6,1	8,5*	2,6	4,4	4	6,3*	-	-	-	-	-	2	3,3	3	3,7*	7,5	-	-	-	-	-	-			
	-3	-	-	-	-	-	6,6	11,5*	11,5*	11,5*	3,7	6,7	6,1	7,9*	2,6	4,4	4,1	5,7*	-	-	-	-	-	2,4	4	3,7	4,8*	6,5	-	-	-	-	-	-			
-4,5	-	-	-	-	-	-	-	-	-	-	-	-	-	-	-	-	-	-	-	-	-	-	-	-	-	-	-	-	-	-	-	-	-	-			
2-teiliger Ausleger: 5,1m Löffelstiel: 2m Pratzen vorn und hinten	7,5	-	-	-	-	-	-	-	-	-	-	-	-	-	-	-	-	-	-	-	-	-	-	-	-	-	-	-	-	-	-	-	-	-			
	6	-	-	-	-	-	-	-	-	-	4,5	4,8*	4,8*	4,8*	-	-	-	-	-	-	-	-	-	-	-	-	-	-	-	2,9	4,4*	4,4*	4,4*	5,8			
	4,5	-	-	-	-	-	-	-	-	-	7,5*	7,4*	7,5*	7,4*	4,3	5,5*	5,6*	5,5*	2,8	4,9*	4,2	4,9*	-	-	-	-	-	-	-	2,3	4,2*	3,5	4,2*	6,7			
	3	-	-	-	-	-	-	-	-	-	4	6,8*	6,3	6,8*	2,7	5,3*	4,1	5,3*	-	-	-	-	-	-	2	4,2*	3,1	4,2*	7,1	-	-	-	-	-	-		
	1,5	-	-	-	-	-	-	-	-	-	3,7	8*	6	8*	2,5	5,6	4	5,9*	-	-	-	-	-	-	1,9	4,2	3	4,4*	7,2	-	-	-	-	-	-		
	0	-	-	-	-	-	-	-	-	-	3,6	8,4*	5,9	8,4*	2,5	5,5	3,9	6,1*	-	-	-	-	-	-	2	4,4	3,1	5*	7	-	-	-	-	-	-		
	-1,5	-	-	-	-	-	6,6	10,4	10,4*	10,4*	3,6	8	5,9	8*	2,5	5,5	3,9	5,8*	-	-	-	-	-	-	2,3	5,1	3,6	5,3*	6,4	-	-	-	-	-	-		
	-3	-	-	-	-	-	-	-	-	-	-	-	-	-	-	-	-	-	-	-	-	-	-	-	-	-	-	-	-	-	-	-	-	-	-		
-4,5	-	-	-	-	-	-	-	-	-	-	-	-	-	-	-	-	-	-	-	-	-	-	-	-	-	-	-	-	-	-	-	-	-	-	-		
2-teiliger Ausleger: 5,1m Löffelstiel: 2,45m Pratzen vorn und hinten	7,5	-	-	-	-	-	-	-	-	-	-	-	-	-	-	-	-	-	-	-	-	-	-	-	-	-	-	-	-	-	-	-	-	-	-		
	6	-	-	-	-	-	-	-	-	-	4,4*	4,4*	4,4*	4,4*	-	-	-	-	-	-	-	-	-	-	-	-	-	-	-	3,8	4*	4*	4*	5			
	4,5	-	-	-	-	-	-	-	-	-	4,2*	4,2*	4,2*	4,2*	2,8	4,3*	4,3	4,3*	-	-	-	-	-	-	-	-	-	-	-	2,5	3,5*	3,5*	3,5*	6,4			
	3	-	-	-	-	-	-	-	-	-	4	6,3*	6,3*	6,3*	2,7	5*	4,1	5*	1,9	3,8*	2,9	3,8*	1,8	3,3*	2,9	3,3*	7,6	-	-	-	-	-	-	-	-		
	1,5	-	-	-	-	-	-	-	-	-	3,7	7,6*	6	7,6*	2,5	5,6	3,9	5,6*	1,8	4	2,8	4,7*	1,8	3,5*	2,8	3,5*	7,7	-	-	-	-	-	-	-	-		
	0	-	-	-	-	-	-	-	-	-	3,6	8,3*	5,9	8,3*	2,4	5,5	3,8	6*	-	-	-	-	-	-	-	1,8	3,9*	2,8	3,9*	7,4	-	-	-	-	-	-	
	-1,5	-	-	-	-	-	6,4	9,4*	9,4*	9,4*	3,5	8,2*	5,8	8,2*	2,4	5,5	3,8	6*	-	-	-	-	-	-	2	4,5	3,2	4,6*	6,9	-	-	-	-	-	-	-	
	-3	-	-	-	-	-	-	-	-	-	3,6	7,2*	5,9	7,2*	-	-	-	-	-	-	-	-	-	-	-	2,7	5,6*	4,3	5,6*	5,5	-	-	-	-	-	-	
-4,5	-	-	-	-	-	-	-	-	-	-	-	-	-	-	-	-	-	-	-	-	-	-	-	-	-	-	-	-	-	-	-	-	-	-	-	-	
2-teiliger Ausleger: 5,1m Löffelstiel: 2,6m Pratzen vorn und hinten	7,5	-	-	-	-	-	-	-	-	-	-	-	-	-	-	-	-	-	-	-	-	-	-	-	-	-	-	-	-	-	-	-	-	-	-	-	
	6	-	-	-	-	-	-	-	-	-	-	-	-	-	-	-	-	-	-	-	-	-	-	-	-	-	-	-	-	-	-	-	-	-	-	-	
	4,5	-	-	-	-	-	-	-	-	-	4,4	4,8*	4,8*	4,8*	2,8	4,4*	4,3	4,4*	-	-	-	-	-	-	-	-	-	-	-	2,4	3,2*	3,2*	3,2*	6,5			
	3	-	-	-	-	-	-	-	-	-	4	6,2*	6,2*	6,2*	2,7	4,9*	4,1	4,9*	1,9	4	2,9	4,3*	1,8	3,1*	2,8	3,1*	7,7	-	-	-	-	-	-	-	-	-	
	1,5	-	-	-	-	-	-	-	-	-	3,7	7,5*	6,1	7,5*	2,5	5,5*	3,9	5,5*	1,8	4	2,8	4,6*	1,7	3,3*	2,7	3,3*	7,8	-	-	-	-	-	-	-	-	-	
	0	-	-	-	-	-	4,7*	4,7*	4,7*	4,7*	3,5	8,2*	5,8	8,2*	2,4	5,5	3,8	6*	1,8	3,9	2,8	4,3*	1,7	3,6*	2,7	3,6*	7,6	-	-	-	-	-	-	-	-	-	
	-1,5	-	-	-	-	-	6,3	9,1*	9,1*	9,1*	3,5	8,2*	5,8	8,2*	2,4	5,4	3,8	6*	-	-	-	-	-	-	1,9	4,3*	3,1	4,3*	7	-	-	-	-	-	-	-	-
	-3	-	-	-	-	-	-	-	-	-	3,6	7,3*	5,9	7,3*	-	-	-	-	-	-	-	-	-	-	-	2,5	5,2*	3,9	5,2*	5,9	-	-	-	-	-	-	-
-4,5	-	-	-	-	-	-	-	-	-	-	-	-	-	-	-	-	-	-	-	-	-	-	-	-	-	-	-	-	-	-	-	-	-	-	-	-	-
2-teiliger Ausleger: 5,1m Löffelstiel: 3,1m Pratzen vorn und hinten	7,5	-	-	-	-	-	-	-	-	-	-	-	-	-	-	-	-	-	-	-	-	-	-	-	-	-	-	-	-	-	-	-	-	-	-	-	
	6	-	-	-	-	-	-	-	-	-	-	-	-	-	-	-	-	-	-	-	-	-	-	-	-	-	-	-	-	-	-	-	-	-	-	-	-
	4,5	-	-	-	-	-	-	-	-	-	4,2*	4,2*	4,2*	4,2*	2,8	4*	4*	4*	1,9	3,5*	3	3,5*	1,8	2,5*	2,5*	2,5*	7,8	-	-	-	-	-	-	-	-	-	
	3	-	-	-	-	-	-	-	-	-	4,1	5,6*	5,6*	5,6*	2,7	4,6*	4,1	4,6*	1,9	4,1	2,9	4,1*	1,6	2,5*	2,5*	2,5*	8,2	-	-	-	-	-	-	-	-	-	-
	1,5	-	-	-	-	-	-	-	-	-	3,8	7*	6,1	7*	2,5	5,3*	4	5,3*	1,8	4	2,8	4,4*	1,5	2,6*	2,4	2,6*	8,3	-	-	-	-	-	-	-	-	-	-
	0	-	-	-	-	-	5,2*	5,2*	5,2*	5,2*	3,5	8*	5,8	8*	2,4	5,5	3,8	5,8*	1,7	3,9	2,8	4,6*	1,6	2,9*	2,5	2,9*	8,1	-	-	-	-	-	-	-	-	-	-
	-1,5	-	-	-	-	-	6,3	8,3*	8,3*	8,3*	3,4	8,2*	5,7	8,2*	2,3	5,4	3,7	6*	1,7	3,8*	2,7	3,8*	1,7	3,3*	2,7	3,3*	7,6	-	-	-	-	-	-	-	-	-	-
	-3	-	-	-	-	-	6,4	11,3*	11,3*	11,3*	3,5	7,7*	5,8	7,7*	2,3	5,4	3,																				

TRAGFÄHIGKEIT EW160E mit schwerem Gegengewicht

An der Stielspitze, ohne Löffel und mit Schnellwechsler. Für die Berechnung der Tragfähigkeit einschli. Löffel, ist das aktuelle Gewicht des direkt montierten Löffels bzw. des Löffels/Schnellwechslers von den folgenden Werten abziehen. Mit schwerem Kontergewicht. **Einheit: 1 000 kg**

Lastpunkt	Reichweite vom Maschinenmittelpunkt (o = Abstützung oben / u = Abstützung unten)																											
	1,5 m			3,0 m				4,5 m				6,0 m				7,5 m				Max.								
	Schräg uc		Gerade uc	Schräg uc		Gerade uc		Schräg uc		Gerade uc		Schräg uc		Gerade uc		Schräg uc		Gerade uc		Schräg uc		Gerade uc		Max.				
m	u	d	u	d	u	d	u	d	u	d	u	d	u	d	u	d	u	d	u	d	u	d	u	d	m			
2-teiliger Ausleger: 5,1m Greiferstiel: 2,95m Pratzen vorn und hinten	7,5	-	-	-	-	-	-	-	-	-	-	-	-	-	-	-	-	-	-	-	-	-	-	3,2	3,5*	3,5*	3,5*	5,8
	6	-	-	-	-	-	-	-	-	-	-	-	-	-	3,1	4,1*	4,1*	4,1*	-	-	-	-	-	2,4	3,1*	3,1*	3,1*	7
	4,5	-	-	-	-	-	-	-	-	4,7	4,7*	4,7*	4,7*	3,1	4,4*	4,4*	4,4*	2,2	3,9*	3,2	3,9*	2	2,9*	2,9*	2,9*	7,7		
	3	-	-	-	-	-	-	-	4,4	6,1*	6,1*	6,1*	2,9	5*	4,4	5*	2,1	4,3	3,1	4,5*	1,9	2,9*	2,8	2,9*	8,1			
	1,5	-	-	-	-	-	-	-	4	7,5*	6,4	7,5*	2,8	5,7*	4,2	5,7*	2	4,2	3,1	4,8*	1,8	3*	2,7	3*	8,2			
	0	-	-	-	-	-	-	-	3,8	8,4*	6,1	8,4*	2,6	5,7	4,1	6,2*	2	4,2	3	5*	1,8	3,2*	2,8	3,2*	8			
	-1,5	-	-	-	-	6,6	8,2*	8,2*	8,2*	3,7	8,5*	6	8,5*	2,6	5,7	4	6,3*	-	-	-	2	3,7*	3	3,7*	7,5			
-3	-	-	-	-	6,7	11,5*	11,5*	11,5*	3,8	7,9*	6,1	7,9*	2,6	5,7	4	5,7*	-	-	-	2,4	4,8*	3,6	4,8*	6,5				
-4,5	-	-	-	-	-	-	-	-	-	-	-	-	-	-	-	-	-	-	-	-	-	-	-	-	-	-	-	
2-teiliger Ausleger: 5,1m Löffelstiel: 2m Planierschild hinten	7,5	-	-	-	-	-	-	-	-	-	-	-	-	-	-	-	-	-	-	-	-	-	-	4,5	5	5,3*	5,2*	4,3
	6	-	-	-	-	-	-	-	4,2	4,8	4,8*	4,8*	-	-	-	-	-	-	-	-	-	-	2,7	3,1	4,4*	4,4*	5,8	
	4,5	-	-	-	-	7,5*	7,4*	7,5*	7,4*	4	4,6	5,6*	5,5*	2,6	2,9	4,2	4,9*	-	-	-	-	2,1	2,4	3,5	4,2*	6,7		
	3	-	-	-	-	-	-	-	3,7	4,2	6,3	6,8*	2,5	2,8	4,1	5,3*	-	-	-	-	-	1,9	2,1	3,1	4,2*	7,1		
	1,5	-	-	-	-	-	-	-	3,5	4	6	8*	2,3	2,7	4	5,9*	-	-	-	-	-	1,8	2,1	3	4,4*	7,2		
	0	-	-	-	-	-	-	-	3,3	3,8	5,9	8,4*	2,3	2,6	3,9	6,1*	-	-	-	-	-	1,9	2,1	3,1	5*	7		
	-1,5	-	-	-	-	6,1	7,2	10,4*	10,4*	3,3	3,8	5,9	8*	2,3	2,6	3,9	5,8*	-	-	-	-	2,1	2,4	3,6	5,3*	6,4		
-3	-	-	-	-	-	-	-	-	-	-	-	-	-	-	-	-	-	-	-	-	-	-	-	-	-	-	-	
-4,5	-	-	-	-	-	-	-	-	-	-	-	-	-	-	-	-	-	-	-	-	-	-	-	-	-	-	-	
2-teiliger Ausleger: 5,1m Löffelstiel: 2,45m Planierschild hinten	7,5	-	-	-	-	-	-	-	4,3	4,4*	4,4*	4,4*	-	-	-	-	-	-	-	-	-	-	-	3,5	4	4*	4*	5
	6	-	-	-	-	-	-	-	4,2*	4,2*	4,2*	4,2*	2,7	3	4,3	4,3*	-	-	-	-	-	2,4	2,7	3,5*	3,5*	6,4		
	4,5	-	-	-	-	-	-	-	4,1	4,6	5*	5*	2,6	2,9	4,3	4,5*	-	-	-	-	-	1,9	2,2	3,2	3,3*	7,2		
	3	-	-	-	-	-	-	-	3,8	4,3	6,3*	6,3*	2,5	2,8	4,1	5*	1,7	2	2,9	3,8*	1,7	1,9	2,9	3,3*	7,6			
	1,5	-	-	-	-	-	-	-	3,5	4	6,1	7,6*	2,3	2,7	3,9	5,6*	1,7	1,9	2,8	4,7*	1,6	1,9	2,8	3,5*	7,7			
	0	-	-	-	-	-	-	-	3,3	3,8	5,9	8,3*	2,2	2,6	3,8	6*	-	-	-	-	-	1,7	1,9	2,8	3,9*	7,4		
	-1,5	-	-	-	-	5,9	7	9,4*	9,4*	3,3	3,8	5,8	8,2*	2,2	2,5	3,8	6*	-	-	-	-	1,9	2,1	3,2	4,6*	6,9		
-3	-	-	-	-	-	-	-	3,3	3,8	5,9	7,2*	-	-	-	-	-	-	-	-	-	2,5	2,9	4,3	5,6*	5,5			
-4,5	-	-	-	-	-	-	-	-	-	-	-	-	-	-	-	-	-	-	-	-	-	-	-	-	-	-	-	
2-teiliger Ausleger: 5,1m Löffelstiel: 2,6m Planierschild hinten	7,5	-	-	-	-	-	-	-	-	-	-	-	-	-	-	-	-	-	-	-	-	-	-	3,3	3,7*	3,7*	3,7*	5,2
	6	-	-	-	-	-	-	-	-	-	-	-	-	2,7	3	4,1*	4,1*	-	-	-	-	2,3	2,6	3,2*	3,2*	6,5		
	4,5	-	-	-	-	-	-	-	4,1	4,7	4,8*	4,8*	2,6	2,9	4,3	4,4*	-	-	-	-	1,8	2,1	3,1	3,1*	7,3			
	3	-	-	-	-	-	-	-	3,8	4,3	6,2*	6,2*	2,5	2,8	4,1	4,9*	1,7	2	2,9	4,3*	1,6	1,9	2,8	3,1*	7,7			
	1,5	-	-	-	-	-	-	-	3,5	4	6,1	7,5*	2,3	2,7	3,9	5,5*	1,7	1,9	2,8	4,6*	1,6	1,8	2,7	3,3*	7,8			
	0	-	-	-	-	4,7*	4,7*	4,7*	4,7*	3,3	3,8	5,8	8,2*	2,2	2,5	3,8	6*	1,6	1,9	2,8	4,3*	1,6	1,8	2,7	3,6*	7,6		
	-1,5	-	-	-	-	5,9	7	9,1*	9,1*	3,2	3,7	5,8	8,2*	2,2	2,5	3,8	6*	-	-	-	-	1,8	2	3,1	4,3*	7		
-3	-	-	-	-	-	-	-	3,3	3,8	5,9	7,3*	-	-	-	-	-	-	-	-	-	2,3	2,6	3,9	5,2*	5,9			
-4,5	-	-	-	-	-	-	-	-	-	-	-	-	-	-	-	-	-	-	-	-	-	-	-	-	-	-	-	
2-teiliger Ausleger: 5,1m Löffelstiel: 3,1m Planierschild hinten	7,5	-	-	-	-	-	-	-	-	-	-	-	-	-	-	-	-	-	-	-	-	-	2,7	2,9*	2,9*	2,9*	5,9	
	6	-	-	-	-	-	-	-	-	-	-	-	-	2,7	3,1	3,7*	3,7*	-	-	-	-	2	2,2	2,6*	2,6*	7,1		
	4,5	-	-	-	-	-	-	-	4,2	4,2*	4,2*	4,2*	2,6	3	4*	4*	1,8	2	3	3,5*	1,6	1,9	2,5*	2,5*	7,8			
	3	-	-	-	-	-	-	-	3,9	4,4	5,6*	5,6*	2,5	2,8	4,1	4,6*	1,7	2	2,9	4,1*	1,5	1,7	2,5*	2,5*	8,2			
	1,5	-	-	-	-	-	-	-	3,5	4	6,1	7*	2,3	2,7	4	5,3*	1,7	1,9	2,8	4,4*	1,4	1,6	2,4	2,6*	8,3			
	0	-	-	-	-	5,2*	5,2*	5,2*	5,2*	3,3	3,8	5,8	8*	2,2	2,5	3,8	5,8*	1,6	1,8	2,8	4,6*	1,4	1,6	2,5	2,9*	8,1		
	-1,5	-	-	-	-	5,8	6,9	8,3*	8,3*	3,2	3,7	5,7	8,2*	2,1	2,5	3,7	6*	1,6	1,8	2,7	3,8*	1,6	1,8	2,7	3,3*	7,6		
-3	-	-	-	-	5,9	7	11,3*	11,3*	3,2	3,7	5,8	7,7*	2,2	2,5	3,8	5,5*	-	-	-	-	1,9	2,2	3,3	4,3*	6,7			
-4,5	-	-	-	-	-	-	-	-	-	-	-	-	-	-	-	-	-	-	-	-	-	-	-	-	-	-	-	
2-teiliger Ausleger: 5,1m Greiferstiel: 2,95m Planierschild hinten	7,5	-	-	-	-	-	-	-	-	-	-	-	-	-	-	-	-	-	-	-	-	-	3	3,4	3,5*	3,5*	5,8	
	6	-	-	-	-	-	-	-	-	-	-	-	-	2,9	3,3	4,1*	4,1*	-	-	-	-	2,2	2,5	3,1*	3,1*	7		
	4,5	-	-	-	-	-	-	-	4,4	4,7*	4,7*	4,7*	2,9	3,2	4,4*	4,4*	2	2,3	3,2	3,9*	1,9	2,1	2,9*	2,9*	7,7			
	3	-	-	-	-	-	-	-	4,1	4,6	6,1*	6,1*	2,7	3,1	4,4	5*	2	2,2	3,1	4,5*	1,7	2	2,8	2,9*	8,1			
	1,5	-	-	-	-	-	-	-	3,8	4,3	6,4	7,5*	2,6	2,9	4,2	5,7*	1,9	2,1	3,1	4,8*	1,7	1,9	2,7	3*	8,2			
	0	-	-	-	-	3,5	4,1	6,1	8,4*	2,5	2,8	4,1	6,2*	1,8	2,1	3	5*	1,7	1,9	2,8	3,2*	1,9	2,1	2,8	3,2*	8		
	-1,5	-	-	-	-	6,1	7,2	8,2*	8,2*	3,5	4	6	8,5*	2,4	2,7	4	6,3*	-	-	-	-	1,9	2,1	3	3,7*	7,5		
-3	-	-	-	-	6,3	7,3	11,5*	11,5*	3,5	4	6,1	7,9*	2,4	2,8	4	5,7*	-	-	-	-	2,2	2,5	3,6	4,8*	6,5			
-4,5	-	-	-	-	-	-	-	-	-	-	-	-	-	-	-	-	-	-	-	-	-	-	-	-	-	-	-	

Hinweise: 1. Betriebsdruck mit Power Boost = 37,5 MPa. 2. Die obigen Werte erfüllen die ISO-Norm 10 567. Sie überschreiten weder 75% der Kipplast noch 87% der hydraulischen Tragfähigkeit, wobei die Maschine auf festem, ebenem Grund stehen muss. 3. Die mit Sternchen markierten (*) zulässigen Traglasten werden eher durch die hydraulische Hubleistung der Maschine als durch die Kipplast eingeschränkt.

Technische Daten

TRAGFÄHIGKEIT EW160E mit schwerem Gegengewicht

An der Stielspitze, ohne Löffel und mit Schnellwechsler. Für die Berechnung der Tragfähigkeit einschl. Löffel, ist das aktuelle Gewicht des direkt montierten Löffels bzw. des Löffels/Schnellwechslers von den folgenden Werten abzuziehen. Mit schwerem Kontergewicht. **Einheit: 1 000 kg**

	Last- punkt	Reichweite vom Maschinenmittelpunkt (o = Abstützung oben / u = Abstützung unten)																												
		1,5 m				3,0 m				4,5 m				6,0 m				7,5 m				Max.								
		Schräg uc		Gerade uc		Schräg uc		Gerade uc		Schräg uc		Gerade uc		Schräg uc		Gerade uc		Schräg uc		Gerade uc		Schräg uc		Gerade uc		Max.				
		m	u	d	u	d	u	d	u	d	u	d	u	d	u	d	u	d	u	d	u	d	u	d	u	d	m			
2-teiliger Verstellausleger: 5,2m Löffelstiel: 2m Front-Planierschild Pratzen hintens	7,5	-	-	-	-	-	-	-	-	-	-	-	-	-	-	-	-	-	-	-	-	-	-	-	4*	4*	4*	4*	4,5	
	6	-	-	-	-	-	-	-	-	4,5	4,6*	4,6*	4,6*	-	-	-	-	-	-	-	-	-	-	-	-	2,8	3,5*	3,5*	3,5*	5,9
	4,5	-	-	-	-	7,4*	7,3*	7,4*	7,3*	4,2	5,3*	5,4*	5,3*	2,7	4,6	4,2	4,6*	-	-	-	-	-	-	-	-	2,2	3,3*	3,3*	3,3*	6,8
	3	-	-	-	-	-	-	-	-	3,8	6,6*	6,3	6,6*	2,5	4,4	4,1	5,1*	-	-	-	-	-	-	-	-	1,9	3,3	3	3,3*	7,2
	1,5	-	-	-	-	-	-	-	-	3,5	6,5	5,9	7,7*	2,4	4,3	3,9	5,7*	-	-	-	-	-	-	-	-	1,8	3,2	2,9	3,6*	7,3
	0	-	-	-	-	-	-	-	-	3,4	6,4	5,7	8,1*	2,3	4,2	3,8	5,9*	-	-	-	-	-	-	-	-	1,8	3,3	3	4*	7,1
	-1,5	-	-	-	-	6,1	7,4*	7,4*	7,4*	3,4	6,4	5,7	7,9*	2,3	4,2	3,8	5,7*	-	-	-	-	-	-	-	-	2,1	3,8	3,4	5*	6,5
	-3	-	-	-	-	-	-	-	-	-	-	-	-	-	-	-	-	-	-	-	-	-	-	-	-	-	-	-	-	-
-4,5	-	-	-	-	-	-	-	-	-	-	-	-	-	-	-	-	-	-	-	-	-	-	-	-	-	-	-	-	-	-
2-teiliger Verstellausleger: 5,2m Löffelstiel: 2,45m Front-Planierschild Pratzen hintens	7,5	-	-	-	-	-	-	-	-	-	-	-	-	-	-	-	-	-	-	-	-	-	-	-	-	3,1*	3,1*	3,1*	3,1*	5,1
	6	-	-	-	-	-	-	-	-	-	-	-	-	2,8	3,9*	3,9*	3,9*	-	-	-	-	-	-	-	-	2,4	2,7*	2,7*	2,7*	6,5
	4,5	-	-	-	-	-	-	-	-	4,3	4,8*	4,8*	4,8*	2,7	4,3*	4,3	4,3*	-	-	-	-	-	-	-	-	1,9	2,6*	2,6*	2,6*	7,2
	3	-	-	-	-	-	-	-	-	3,9	6,1*	6,1*	6,1*	2,6	4,5	4,1	4,8*	1,8	3,1	2,9	3,4*	1,7	2,6*	2,6*	2,6*	1,7	2,6*	2,6*	2,6*	7,6
	1,5	-	-	-	-	-	-	-	-	3,5	6,6	5,9	7,4*	2,4	4,3	3,9	5,4*	1,7	3,1	2,8	4,2*	1,6	2,8*	2,7	2,8*	1,6	2,8*	2,7	2,8*	7,7
	0	-	-	-	-	-	-	-	-	3,3	6,3	5,7	8*	2,3	4,1	3,8	5,8*	1,7	3	2,7	3,2*	1,7	3	2,7	3,1*	1,7	3	2,7	3,1*	7,5
	-1,5	-	-	-	-	6	6,8*	6,8*	6,8*	3,3	6,3	5,7	8*	2,2	4,1	3,7	5,8*	-	-	-	-	-	-	-	-	1,8	3,3	3	3,8*	7
	-3	-	-	-	-	-	-	-	-	3,4	6,4	5,8	7,1*	-	-	-	-	-	-	-	-	-	-	-	-	2,3	4,3	3,9	5*	5,9
-4,5	-	-	-	-	-	-	-	-	-	-	-	-	-	-	-	-	-	-	-	-	-	-	-	-	-	-	-	-	-	-
2-teiliger Verstellausleger: 5,2m Löffelstiel: 2,6m Front-Planierschild Pratzen hintens	7,5	-	-	-	-	-	-	-	-	-	-	-	-	-	-	-	-	-	-	-	-	-	-	-	-	2,9*	2,9*	2,9*	2,9*	5,3
	6	-	-	-	-	-	-	-	-	-	-	-	-	2,8	3,8*	3,8*	3,8*	-	-	-	-	-	-	-	-	2,3	2,5*	2,5*	2,5*	6,6
	4,5	-	-	-	-	-	-	-	-	4,3	4,7*	4,7*	4,7*	2,7	4,2*	4,2*	4,2*	-	-	-	-	-	-	-	-	1,9	2,4*	2,4*	2,4*	7,4
	3	-	-	-	-	-	-	-	-	3,9	6*	6*	6*	2,6	4,5	4,1	4,7*	1,8	3,1	2,9	3,6*	1,7	2,4*	2,4*	2,4*	1,7	2,4*	2,4*	2,4*	7,8
	1,5	-	-	-	-	-	-	-	-	3,5	6,6	6	7,3*	2,4	4,3	3,9	5,4*	1,7	3,1	2,8	4,3*	1,6	2,6*	2,6*	2,6*	1,6	2,6*	2,6*	2,6*	7,9
	0	-	-	-	-	-	-	-	-	3,3	6,3	5,7	8*	2,3	4,1	3,8	5,8*	1,7	3	2,7	4*	1,6	2,9*	2,7	2,9*	1,6	2,9*	2,7	2,9*	7,7
	-1,5	-	-	-	-	5,9	6,6*	6,6*	6,6*	3,3	6,3	5,7	8*	2,2	4,1	3,7	5,8*	-	-	-	-	-	-	-	-	1,8	3,2	2,9	3,5*	7,1
	-3	-	-	-	-	-	-	-	-	3,3	6,3	5,7	7,2*	2,3	4,2	3,8	5,1*	-	-	-	-	-	-	-	-	2,2	4	3,7	4,7*	6,2
-4,5	-	-	-	-	-	-	-	-	-	-	-	-	-	-	-	-	-	-	-	-	-	-	-	-	-	-	-	-	-	-

Hinweise: 1. Betriebsdruck mit Power Boost = 37,5 MPa. 2. Die obigen Werte erfüllen die ISO-Norm 10 567. Sie überschreiten weder 75% der Kipplast noch 87% der hydraulischen Tragfähigkeit, wobei die Maschine auf festem, ebenem Grund stehen muss. 3. Die mit Sternchen markierten (*) zulässigen Traglasten werden eher durch die hydraulische Hubleistung der Maschine als durch die Kipplast eingeschränkt.

TRAGFÄHIGKEIT EW160E mit schwerem Gegengewicht

An der Stielspitze, ohne Löffel und mit Schnellwechsler. Für die Berechnung der Tragfähigkeit einschl. Löffel, ist das aktuelle Gewicht des direkt montierten Löffels bzw. des Löffels/Schnellwechslers von den folgenden Werten abzuziehen. Mit schwerem Kontergewicht. **Einheit: 1 000 kg**

	Last- punkt	Reichweite vom Maschinenmittelpunkt (o = Abstützung oben / u = Abstützung unten)																											
		1,5 m				3,0 m				4,5 m				6,0 m				7,5 m				Max.							
		Schräg uc		Gerade uc		Schräg uc		Gerade uc		Schräg uc		Gerade uc		Schräg uc		Gerade uc		Schräg uc		Gerade uc		Schräg uc		Gerade uc		Max.			
		m	u	d	u	d	u	d	u	d	u	d	u	d	u	d	u	d	u	d	u	d	u	d	u	d	m		
2-teiliger Verstellausleger: 5,2m Löffelstiel: 2m Planierschild hinten	7,5	-	-	-	-	-	-	-	-	-	-	-	-	-	-	-	-	-	-	-	-	-	-	-	4*	4*	4*	4*	4,5
	6	-	-	-	-	-	-	-	-	4,3	4,6*	4,6*	4,6*	-	-	-	-	-	-	-	-	-	-	-	2,6	3	3,5*	3,5*	5,9
	4,5	-	-	-	-	7,4*	7,3*	7,4*	7,3*	4	4,5	5,4*	5,3*	2,5	2,9	4,2	4,6*	-	-	-	-	-	-	-	2	2,3	3,3*	3,3*	6,8
	3	-	-	-	-	-	-	-	-	3,6	4,1	6,3	6,6*	2,4	2,7	4	5,1*	-	-	-	-	-	-	-	1,8	2	3	3,3*	7,2
	1,5	-	-	-	-	-	-	-	-	3,3	3,8	5,9	7,7*	2,2	2,6	3,9	5,7*	-	-	-	-	-	-	-	1,7	1,9	2,9	3,6*	7,3
	0	-	-	-	-	-	-	-	-	3,1	3,7	5,7	8,1*	2,1	2,5	3,8	5,9*	-	-	-	-	-	-	-	1,7	2	3	4*	7,1
	-1,5	-	-	-	-	5,8	6,8	7,4*	7,4*	3,1	3,6	5,7	7,9*	2,1	2,5	3,8	5,7*	-	-	-	-	-	-	-	1,9	2,2	3,4	5*	6,5
-4,5	-	-	-	-	-	-	-	-	-	-	-	-	-	-	-	-	-	-	-	-	-	-	-	-	-	-	-	-	-
2-teiliger Verstellausleger: 5,2m Löffelstiel: 2,45m Planierschild hinten	7,5	-	-	-	-	-	-	-	-	-	-	-	-	-	-	-	-	-	-	-	-	-	-	-	3,1*	3,1*	3,1*	3,1*	5,1
	6	-	-	-	-	-	-	-	-	-	-	-	-	-	2,7	3	3,9*	3,9*	-	-	-	-	-	-	2,3	2,6	2,7*	2,7*	6,5
	4,5	-	-	-	-	-	-	-	-	4,1	4,6	4,8*	4,8*	2,6	2,9	4,3	4,3*	-	-	-	-	-	-	-	1,8	2,1	2,6*	2,6*	7,2
	3	-	-	-	-	-	-	-	-	3,7	4,2	6,1*	6,1*	2,4	2,7	4,1	4,8*	1,7	1,9	2,8	3,4*	1,6	1,8	2,8	2,6*	2,6*	2,6*	7,6	
	1,5	-	-	-	-	-	-	-	-	3,3	3,8	5,9	7,4*	2,2	2,6	3,9	5,4*	1,6	1,8	2,8	4,2*	1,5	1,8	2,8	2,6*	2,6*	2,8*	7,7	
	0	-	-	-	-	-	-	-	-	3,1	3,6	5,7	8*	2,1	2,4	3,7	5,8*	1,5	1,8	2,7	3,2*	1,5	1,8	2,7	3,1*	3,1*	3,1*	7,5	
	-1,5	-	-	-	-	5,6	6,7	6,8*	6,8*	3,1	3,6	5,6	8*	2,1	2,4	3,7	5,8*	-	-	-	-	-	-	-	1,7	2	3	3,8*	7
-3	-	-	-	-	-	-	-	-	3,1	3,7	5,7	7,1*	-	-	-	-	-	-	-	-	-	-	-	2,2	2,5	3,9	5*	5,9	
-4,5	-	-	-	-	-	-	-	-	-	-	-	-	-	-	-	-	-	-	-	-	-	-	-	-	-	-	-	-	-
2-teiliger Verstellausleger: 5,2m Löffelstiel: 2,6m Planierschild hinten	7,5	-	-	-	-	-	-	-	-	-	-	-	-	-	-	-	-	-	-	-	-	-	-	-	2,9*	2,9*	2,9*	2,9*	5,3
	6	-	-	-	-	-	-	-	-	-	-	-	-	-	2,7	3	3,8*	3,8*	-	-	-	-	-	-	2,2	2,5	2,5*	2,5*	6,6
	4,5	-	-	-	-	-	-	-	-	4,1	4,7*	4,7*	4,7*	2,6	2,9	4,2*	4,2*	-	-	-	-	-	-	-	1,8	2	2,4*	2,4*	7,4
	3	-	-	-	-	-	-	-	-	3,7	4,2	6*	6*	2,4	2,8	4,1	4,7*	1,7	1,9	2,9	3,6*	1,6	1,8	2,9	2,4*	2,4*	2,4*	7,8	
	1,5	-	-	-	-	-	-	-	-	3,3	3,8	5,9	7,3*	2,2	2,6	3,9	5,4*	1,6	1,8	2,8	4,4*	1,5	1,7	2,8	2,6*	2,6*	2,6*	7,9	
	0	-	-	-	-	-	-	-	-	3,1	3,6	5,7	8*	2,1	2,4	3,7	5,8*	1,5	1,8	2,7	4*	1,5	1,7	2,6	2,9*	2,9*	2,9*	7,7	
	-1,5	-	-	-	-	5,6	6,6*	6,6*	6,6*	3	3,6	5,6	8*	2,1	2,4	3,7	5,8*	-	-	-	-	-	-	-	1,7	1,9	2,9	3,5*	7,1
-3	-	-	-	-	-	-	-	-	3,1	3,6	5,7	7,2*	2,1	2,5	3,8	5,1*	-	-	-	-	-	-	-	2,1	2,4	3,6	4,7*	6,2	
-4,5	-	-	-	-	-	-	-	-	-	-	-	-	-	-	-	-	-	-	-	-	-	-	-	-	-	-	-	-	-

Hinweise: 1. Betriebsdruck mit Power Boost = 37,5 MPa. 2. Die obigen Werte erfüllen die ISO-Norm 10 567. Sie überschreiten weder 75% der Kipplast noch 87% der hydraulischen Tragfähigkeit, wobei die Maschine auf festem, ebenem Grund stehen muss. 3. Die mit Sternchen markierten (*) zulässigen Traglasten werden eher durch die hydraulische Hubleistung der Maschine als durch die Kipplast eingeschränkt.

Ausstattung

SERIENAUSSTATTUNG

Motor

Wassergekühlter, Viertakt-Turbodieselmotor mit Direkteinspritzung und Ladeluftkühlung, erfüllt die Anforderungen der Abgasnorm EU (Stufe V).

Ansaugluft-Vorwärmer

ECO-Modus

Kraftstofffilter und Wasserabscheider

Betankungspumpe: 50 l/min mit automatischem Überlaufschutz

Kühlerblock aus Aluminium

Elektrisches/elektronisches Steuersystem

Contronics - rechnergestützte Überwachung mit Diagnosefunktion

Batterie Hauptschalter

Einstellbare Leerlaufautomatik

Kraftverstärkung auf Knopfdruck

Vestellbarer Monitor

Sicherheits-Ein-/Ausschaltung

2. Am Rahmen montierte Halogenlampen

Lichtmaschine 120 A

Batterien, 2 x 12 V / 140 Ah

Anlasser, 24 V / 5,5 kW

CareTrack über GSM oder Satellit

Rückfahrkamera

Oberwagen

LED-Rücklichter

Service-Laufsteg mit rutschfestem Gitterrost

Zentraler Schmierpunkt für Schwenklager und Ausleger

Unterwagen

3 Geschwindigkeiten (Kriechgang / Gelände- / Straßengeschwindigkeit bis zu 35 km/h)

Vordere Pendelachse $\pm 9^\circ$ ohne Kotflügel/ 6° mit Kotflügel

Zweikreisbremse

Wartungsfreie Antriebswellen

Hydraulikanlage

Lastabhängige Hydraulikanlage

Zylinder mit Dämpfung

Zylinder mit Schmutzabstreifern

Vollstrom-Rücklaufilter 2 000 Stunden Wechselintervall

Druckentlastung (Kraftsteuerungsspeicher)

Proportional gesteuertes Gebläse mit Visco-Kupplung

Schlauchbruchventil für Ausleger und Stiel

Longlife-Hydrauliköl ISO VG46

Kabine und Innenausstattung

Getränkehalter

Türschlösser

Sicherheitsglas, leicht getönt

Bodenmatte

Hupe

Große Ablagefläche

Hochschiebbare Frontscheibe

Abnehmbare untere Scheibe

Sicherheitsgurt mit Aufrollautomatik

Scheibenwischer mit -wascher und Intervallschaltung

Sonnenblende, Frontscheibe/Dach/Heck

Radio mit USB-Anschluss und Bluetooth

Einschlüsselsystem

Multifunktionsschalter an linkem Joystick

Grabausrüstung

Anschlusspunkte für Zusatzhydraulik

Zentraler Schmierpunkt für Stiel und Löffel

SONDERAUSRÜSTUNG

Motor

Diesel-Kühlflüssigkeitsheizung mit Digitalschaltuhr

Vorwärmanlage 240 V

Beheizter Wasserabscheider

Staubnetz

Umkehrlüfter

Frischlufteinlass mit Turbo-Vorreinigung

Mikro-Feinfilter und Abdichtung für Motorraum

Kühlanlage für die Tropen

Abfallumschlagpaket

Elektrisches/elektronische Steuerung

Akustischer Fahralarm

Rundumleuchte

Wartungs-Laufsteg 1 und Gegengewicht 1

2 am Ausleger

2 an der Kabinenvorderseite

Zusätzliche LED-Leuchten an Stiel und Kabine (4)

Mehrkanal-Drehdurchführung für elektr. Kabel

Diebstahlsicherung

Vorbereitung zum Kippen und Schwenken der Anbaugeräte

Oberwagen

Schweres Gegengewicht

Vorbereitung für Nummernschildaufnahme

Unterwagen

Doppelbereifung 10,00 – 20 / 11,00 – 20

Einzelbereifung 18R – 19,5 / 620/40-22,5

Schutzringe aus Stein

Vollgummireifen 10.00-20/11.00-20

Planierschild vorn und Pratzen hinten

Planierschild hinten

Pratzen vorn und Planierschild hinten

4 Pratzen

Greiferhalter

Kotflügel vorn/hinten

Werkzeugkasten, links/rechts

Tempomat

Fahrgeschwindigkeit 20 km/h, 30 km/h, 35 km/h

Breite Achse 2,75 m

Zugvorrichtung für Anhänger

Automatische Grabbremse

Als Schublade ausgeführter Werkzeugkasten

Hydraulikanlage

Ausleger-Schwimmstellung

Biologisch abbaubares Hydrauliköl ISO VG 32

Biologisch abbaubares Hydrauliköl ISO VG 46

Longlife-Hydrauliköl ISO VG32

Longlife-Hydrauliköl ISO VG68

Hammer und Scheren

Böschungslöffel/Rotator

Greifer/Zweischalengreifer

Schnellwechsler

Durchflusskontrolle

Durchfluss- und Drucksteuerung

Hubgerüstdämpfung

SONDERAUSRÜSTUNG

Kabine und Innenausstattung

Volvo-Komfortkabine mit aufstellbarem Dachfenster / ROPS
Joystick Tiltrotator
Proportionaler Steuerjoystick
Joystick EIN/AUS
Schutz gegen herabfallende Gegenstände (FOG)
An der Kabine montierter Schutzaufbau gegen herabfallende Gegenstände (FOPS)
Regenschutz vorn
Seitenblickkamera
Vorbereitung für Steelwrist Tiltrotator
Volvo Smart View
Sonnenschutz, Dachfenster (Stahl)
Sicherheitsnetz für Frontscheibe
Wischer unten
Vandalismusschutz
Aschenbecher
Zigarettenanzünder
Sitz mit Stoffbezug, mechanisch gefedert mit/ohne Sitzheizung
Fahrersitz, luftgedert mit Sitzheizung und X-Trennschalter
Luxus-Fahrersitz mit aico und breiter Armlehne
Starre Hubvorrichtung Kabine
Hydraulisch angehobene Kabine

Grabausrüstung

5,0 m Monoblockausleger
5,1 m 2-teiliger Ausleger
4,75 m Monoblock-/Verstellausleger
5,2 m 5,47 m 2-teiliger Verstellausleger
2,0 m, 2,45 m, 2,6 m, 3,1 m
2,95 m Greiferstiel

SONDERAUSRÜSTUNG

Hydraulischer Schnellwechsler

System S1
System S60
Universalsystem

Service

Werkzeugsatz für tägliche Wartung
Automatisches Schmiersystem
Unterlegkeile

Anbaugeräte

Mehrwecklöffel (GP)
Schwerlastlöffel
Huböse
Steelwrist Tiltrotator

AUSWAHL VOLVO-SONDERAUSSTATTUNG

Luxussitz



Ausleger-Schwimmstellung



LED-Arbeitsleuchten



Tiltrotator-Joysticks und Monitor



Schweres Gegengewicht



Es sind nicht alle Produkte in allen Ländern erhältlich. Im Rahmen unserer ständigen Verbesserungsmaßnahmen, behalten wir uns das Recht vor, Spezifikationen und Ausführungen ohne Vorankündigung zu ändern. Die Abbildungen zeigen nicht zwingend die Standardversion der Maschine.

ARAG

Baumaschinen-Rent

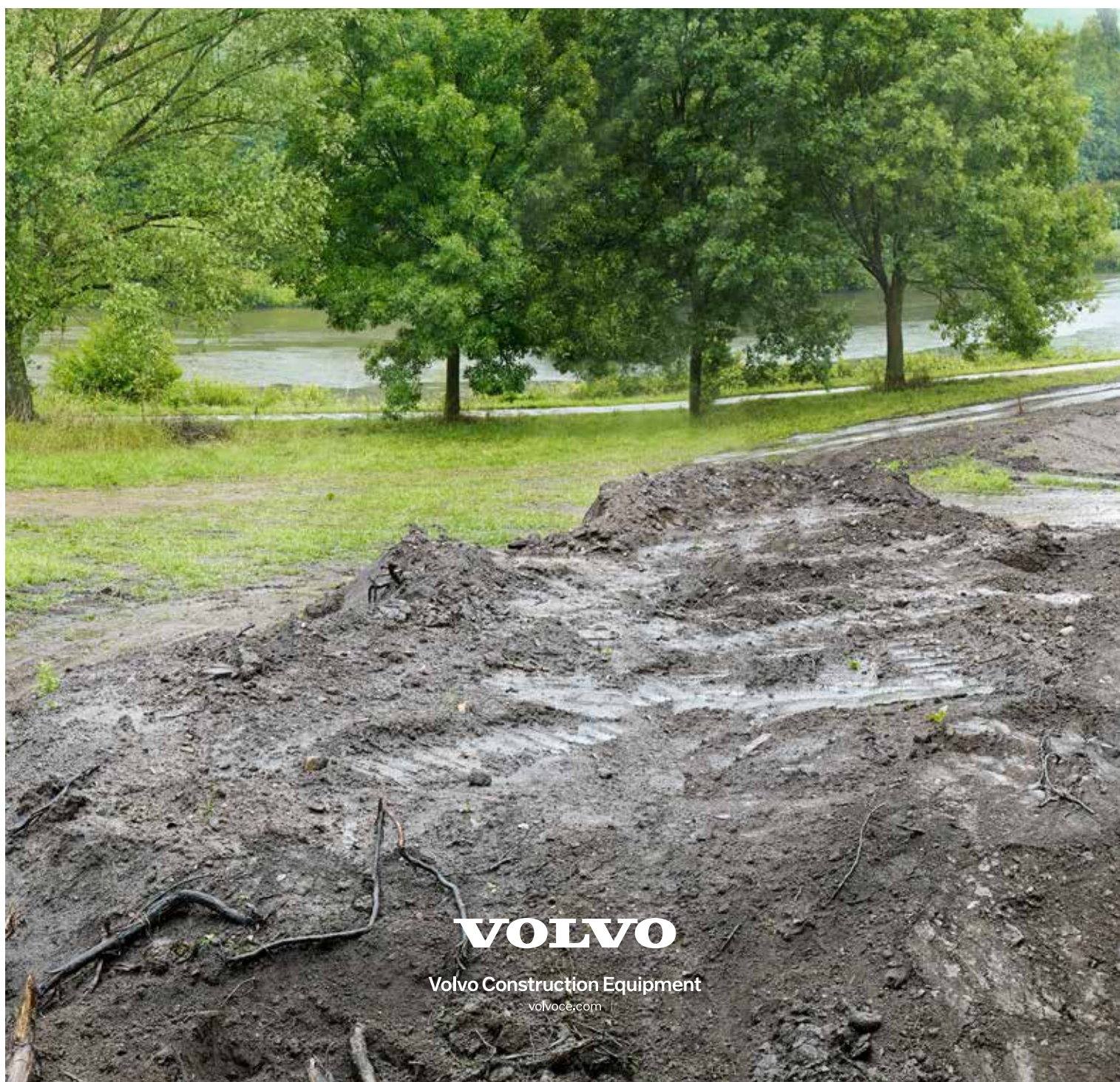
ARAG Bau AG

Zinggen

6166 Hasle LU

www.arag-bau.ch

Tel. 058 710 00 00



VOLVO

Volvo Construction Equipment

volvoce.com