

Deutsch

Volvo Construction Equipment
Building Tomorrow



gedruckt von www.arag-bau.ch

ECR355E

Volvo-Raupenbagger 34,1–38,0 t 245 PS



Leistung aus Leidenschaft

Wir von Volvo Construction Equipment machen nicht einfach nur einen Job. Wir entwickeln Produkte und Dienstleistungen, die die Produktivität steigern. Wir sind zuversichtlich, dass wir für Branchenspezialisten die Kosten senken und den Gewinn erhöhen können. Als Teil des Volvo-Konzerns arbeiten wir leidenschaftlich an innovativen Lösungen, die Ihnen helfen, intelligenter, nicht härter, zu arbeiten.

Mit uns schaffen Sie mehr

Mit weniger mehr schaffen ist ein Markenzeichen von Volvo Construction Equipment. Hohe Produktivität gehört schon seit langem mit niedrigem Energieverbrauch, Bedienungsfreundlichkeit und Zuverlässigkeit zusammen. Bei den geringen Kosten über die gesamte Lebensdauer ist Volvo eine Klasse für sich.

Genau für Ihre Anforderungen gemacht

Es kommt darauf an, Lösungen für die speziellen Anforderungen verschiedener Anwendungen der Branche zu entwickeln. Innovation bedeutet häufig Hightech – jedoch nicht immer zwingend. Einige unserer besten Ideen waren sehr einfach – ausgehend von einem klaren, tiefen Verständnis des Arbeitsalltags unserer Kunden.



In 180 Jahren kann man viel lernen

Über die Jahre hat Volvo Lösungen hervorgebracht, die den Einsatz von Baumaschinen revolutioniert haben. Kein anderer Name wird stärker mit Sicherheit in Verbindung gebracht als Volvo. Die Fahrer und andere Mitarbeiter zu schützen sowie die Umweltauswirkungen so gering wie möglich zu halten, gehört zu unseren traditionellen Werten, die auch weiterhin unsere Produktentwicklungsphilosophie prägen.

Wir sind auf Ihrer Seite

Wir setzen bei der Marke Volvo auf die Besten. Volvo ist ein echtes globales Unternehmen. Wir stehen auf Abruf bereit, um unsere Kunden schnell und effizient zu unterstützen – jederzeit und überall.

Wir haben eine Leidenschaft für Leistung.



Volvo Trucks



Renault Trucks



Mack Trucks



UD Trucks



Volvo Buses



Volvo Construction Equipment



Volvo Penta



Volvo Financial Services



KLEINER SCHWENKRADIUS, HERVORRAGENDE STABILITÄT

im vollen Vertrauen mit dem ECR355E Fahren. Diese hoch beanspruchbare Kurzheckmaschine bietet unerschütterliche Standsicherheit und schafft damit die Voraussetzungen dafür, dass Sie ihre Leistung optimal nutzen können. Die massive Konstruktion umfasst präzise positionierte Komponenten, die für optimale Standsicherheit sorgen, sowie ein optionales Planierschild, mit dem sich der Bagger bei Arbeiten auf unebenem Boden und zur schnellen Reinigung ausrichten lässt.

Nie zu wenig Leistung

Damit Sie keine Kompromisse eingehen müssen, ist der neue Kurzschwenkradbagger ECR355E von Volvo für den Einsatz in beengten Bereichen konzipiert – Gleichzeitig liefern sie Aushubleistung, schnelle Zykluszeiten, Balance und Stabilität, die mit konventionellen Baggern konkurrieren. Arbeiten Sie ohne Verzögerung in der robusten Maschine, die vom kraftstoffsparenden Volvo Motor mit Stufe V / Tier 4 Final angetrieben wird und mehr mit weniger macht.

Die richtige Betriebsart für jede Arbeit

Mit dem integrierten Volvo Betriebsartensystem halten Sie die Leistung hoch und Ihre Kosten niedrig. Der Fahrer kann die beste Betriebsart für die anstehende Arbeit auswählen: I (Leerlauf), F (Fein), G (Allgemein), H (Schwerlast) und P* (max. Power). Der neue ÖKO-Modus verbessert dank neuester elektronischer Pumpensteuerung die Kraftstoffeffizienz ohne Leistungseinbußen weiter.



Das sparsame Kraftpaket

Der kraftstoffsparende Volvo-Motor der Stufe V / Tier 4 Final liefert ein hohes Drehmoment bei niedrigen Drehzahlen und bringt ausdauernd hohe Leistung. Basierend auf bewährter, fortschrittlicher Technologie und jahrzehntelanger Erfahrung liefert der robuste D8-Motor eine Leistung von 180 kW (241 PS) bei gleichzeitiger Reduzierung von Kraftstoffverbrauch und Emissionen.



Schnell bei der Arbeit

Mit dem elektrohydraulischen System der E-Serie reduzieren Sie die Zykluszeiten auf ein Minimum und steigern die Rentabilität. In Kombination mit dem Volvo-Motor erhöht das fortschrittliche System die Pumpenleistung für einen schnelleren und reibungslosen Betrieb und bietet gleichzeitig eine bessere Kontrolle, eine hervorragende Aushubleistung sowie eine unschlagbare Produktivität.



Mit weniger mehr erreichen

Mit dem auf höchste Effizienz ausgelegten ECR355E verbrauchen Sie bei der Arbeit bis zu 10 % weniger Kraftstoff. Der ÖKO-Modus kombiniert den effizienten Volvo-Motor der Stufe V / Tier 4 Final und überlegener Hydraulikleistung bei niedriger Motordrehzahl - Dies führt zu einer besseren Kraftstoffeffizienz ohne Leistungseinbußen unter den meisten Betriebsbedingungen. Verkürzen Sie die Zykluszeiten dank der Schwimmerfunktion des Auslegers, welche die Pumpenleistung beim Absenken des Auslegers einspart.



Kurzer Schwenkradius, großes Potenzial

Keine Aufgabe ist zu schwer für den robusten und vielseitigen ECR355E. Der Kurzheckbagger ist ein bewährter Partner, wenn es um eine höhere Produktivität auf engen Baustellen geht. Weil er überragende Grableistung, größeres Hubvermögen, eine hohe Mobilität und präzise Abschlüsse bei Planier- und Nivellierarbeiten vereint, ist der ECR355E eine kompakte Maschine, die ein großes Leistungsplus bietet.

Vielseitig einsetzbar

Vom Straßenbau bis zu schweren Infrastrukturarbeiten kann der ECR355E dank seinem kurzen Schwenkradius an vielen Orten eingesetzt werden, die herkömmliche Maschinen nicht erreichen. Fügen Sie das Volvo Planierschild, den Schnellwechsler, die Zusatzhydraulik oder den optionalen zweiteiligen Ausleger hinzu, und das Ergebnis ist eine größere Vielseitigkeit und Produktivität. Passen Sie jede Anwendung mit dem ECR355E an, ohne dabei Kompromisse in Reichweite, Hubleistung oder Grableistung eingehen zu müssen.



Überall einsetzbar

Der ECR355E ist auf maximale Mobilität und hohe Leistung ausgelegt, damit Sie überall arbeiten können. Dank seiner kompakten Bauweise eignet sich die Maschine ideal für Arbeiten auf engen Räumen und kann problemlos von Baustelle zu Baustelle transportiert werden. Und mit dem optionalen schmalen und langen Fahrgestell wird die Mobilität zwischen Baustellen noch weiter verbessert.



Produktivitäts-Services

Unsere Produktivitäts-Services sorgen für hohe Produktivität am Arbeitsplatz und unterbrechungsfreien Betrieb. Bedienerverhalten, Standorteinrichtung und Maschinenkonfiguration sind nur einige der vielen anpassbaren Faktoren innerhalb der Produktivitäts-Services für höhere Leistungsfähigkeit. Wählen Sie aus verschiedenen Maschinenoptionen, erhalten Sie Lösungen und Trainingspakete, um die Leistung Ihrer Volvo-Flotte zu steigern – damit Sie mehr tun und mehr verdienen können.



Planieren leicht gemacht

Mit seinem erhöhten Hydraulikdurchfluss, dem ruckfreien Betrieb, der schnellen Reaktion und hohen Leistung macht der ECR355E Planierarbeiten und paralleles Arbeiten zum Kinderspiel. Profitieren Sie von einfacherer Bewegung beim gleichzeitigen Fahren und Heben und einer besseren Sortierqualität dank synchronisierter Arm- und Auslegerbewegung. Die aufeinander abgestimmten Verbesserungen tragen ebenfalls zu einem niedrigen Kraftstoffverbrauch bei.





HÖHERE HUB- UND GRABLEISTUNG

Graben, schwingen und laden Sie mehr als zuvor mit dem ECR355E, der mit fortschrittlicher elektrohydraulischer Technologie angetrieben wird. Mit ihrer deutlichen höheren Hub- und Grabkraft eignet sich diese Maschine ideal für das Verlegen von Rohren, die Installation von Grabenverbausystemen und Arbeiten an Versorgungsinfrastruktur. Mit dem ECR355E wird harte Arbeit einfacher als je zuvor.



ALLEM GEWACHSEN

Der ECR355E basiert auf der bewährten Plattform der E Serie und bietet die bewährte Volvo-Technologie, die Sie von einem Bagger mit kurzem Schwenkradius erwarten - plus eine Vielzahl von Upgrades. Der auf Langlebigkeit ausgelegte ECR355E wurde umfangreichen Tests unterzogen, damit er höchste Produktivität und Maschinenverfügbarkeit garantiert.

Hart im Nehmen, großzügig im Geben

Immer verfügbar und bereit zu arbeiten, bewältigt der ECR355E große Jobs. Diese robuste Maschine punktet mit ultimativer Verfügbarkeit und vielseitigen Einsatzmöglichkeiten – auch für anspruchsvolle Tätigkeiten – dank seiner stabilen Konstruktion, der zuverlässigen und verschleißbeständigen Komponenten, des verstärkten Unterwagens und der einfach zugänglichen Wartungspunkte.

Robustes Design

Der langlebige und zuverlässige ECR355E ermöglicht produktives Arbeiten ohne lästige Unterbrechungen. Mit robusten Komponenten wie seinem starken Fahrgestell mit X Rahmen und den Oberwalzen aus geschmiedetem Stahl und dem robusten Ausleger und den robusten Armen von Volvo ist die Maschine zuverlässig und langlebig.



Wartungsfreundlichkeit

Servicearbeiten werden schnell, sicher und ohne größere Arbeitsunterbrechung vom Boden aus erledigt. Wesentliche Wartungspunkte – einschließlich Pumpendruckhähne, Filter und Kühlpaket – sind über die weit öffnenden Zugangstüren, die um 90 ° verriegelt werden können, leicht zu erreichen. Und mit logisch gruppierten Fettverteilern, Antirutschplatten und breiten Handläufen kommen Sie schnell und sicher wieder an die Arbeit.



Verfügbarkeits-Services

Mit unseren Verfügbarkeits-Services reduzieren Sie Reparaturkosten und ungeplante Ausfallzeiten und sorgen für unterbrechungsfreien Maschinenbetrieb und reibungslose Geschäftsabläufe. Innovative Technologien bieten den Volvo-Händlern die Möglichkeit, Ihre Maschinen aus der Ferne zu überwachen. So können bereits früh Probleme diagnostiziert und Korrekturmaßnahmen für eine dauerhafte Lösung ergriffen werden. Bleiben Sie auf dem Laufenden mit der neuesten Software, geplanten Wartungsarbeiten, flexiblen Wartungs- und Reparaturoptionen.



Schwerlast-Optionen

Für Abbrucharbeiten und sonstige hohe Beanspruchungen hat Volvo spezielle Verstärkungen zum Schutz Ihrer Maschine im Angebot. Nutzen Sie die Möglichkeiten Ihres ECR355E mit einer Reihe von Optionen, einschließlich Ausleger- und Schaufel-Zylinderschutz, schweren Seitentüren, der verstärkten Unterschutz, sowie Schwenkringschutzes und der am Fahrerhaus angebrachten Fallschutzvorrichtungen (Fallschutz, FOG).



Erleben Sie ihn hautnah und persönlich

ÜBERNEHMEN SIE DIE KONTROLLE

Die proportionale Hydraulik sorgt für eine weiche, präzise Steuerung gleichzeitig betriebener Funktionen, so dass der Betrieb effizienter wird.

Schneller Zugang für Ihre Arbeiten

Schaffen Sie mehr in weniger Zeit dank der Hydraulik, die für schnelle Zykluszeiten mit dem Motor harmoniert.

Anpassung an jede Anwendung

Passen Sie jede Anwendung mit dem ECR355E an, ohne dabei Kompromisse in Reichweite, Hubleistung oder Grableistung eingehen zu müssen.

HÖHERE HUB- UND GRABLEISTUNG

Der ECR355E bietet eine Steigerung der Hubkraft und der Grabkraft und eignet sich ideal für Rohrverlegearbeiten, Aushubarbeiten und Arbeiten an Versorgungsleitungen.

Produktiv mit Komfort

Die neu gestaltete, ROPS-zertifizierte Kabine der Serie E von Volvo, bietet eine verbesserte Rundumsicht, mehr Platz und ergonomische Bedienelemente.

FLEXIBILITÄT DURCH VIELFÄLTIGE KOMBINATIONEN

Die langlebigen Volvo-Anbaugeräte wurden speziell für Volvo-Maschinen entwickelt und liefern daher im Verbund mit ihnen maximale Produktivität und lange Lebensdauer.



ALLEM GEWACHSEN

Der robuste Unterwagen ist mit seinem soliden X-förmigen Rahmen, geschmiedeten Laufrollen aus Stahl, abgedichteten Raupenkettens und einen verstärkten Kettenschutz ganz auf Langlebigkeit ausgelegt.

Jeder Winkel im Blick

Die schmalen Ecksäulen und großen Fensterflächen sorgen für eine hervorragende Rundumsicht auf die Arbeiten.

KLEINER SCHWENKRADIUS, GRUNDSOLIDE STANDSICHERHEIT

Der Bagger verfügt über präzise positionierte Komponenten für optimale Balance sowie ein optionales Planierschild.

Einfache Wartungsfreundlichkeit

Antirutsch Platten, Handläufe, breite Trittstufen und große Zugangstüren bieten einfachen und sicheren Zugang zu allen Kontrollpunkten.

Auf Leistung getrimmt

Verlassen Sie sich auf die Top-Performance des ECR355E, der für einen schnellen und effizienten Betrieb mit einem leistungsstarken Volvo-Motor D8 ausgestattet ist.

Mehr leisten bei niedrigeren Kosten

Steigern Sie die Kraftstoffeffizienz um bis zu 10% mit dem ÖKO-Modus, dem Volvo-Motor und überlegener Hydraulikleistung bei niedrigeren Motordrehzahlen.





ÜBERNEHMEN SIE DIE KONTROLLE

Übernehmen Sie die Kontrolle über Ihre Maschine mit einer Vielzahl neuer Funktionen. Die kundenspezifischen Ansprechmodi in den Joysticks und das Positiv gesteuerte Hydrauliksystem sorgen für gleiche Kraft und Präzision, damit die Maschine genau das macht, was der Bediener zur Optimierung der Produktivität und Leistung wünscht. Die Hydraulikanlage ist auf den Volvo D8-Motor abgestimmt, was die Leistungswerte und Kontrollierbarkeit des Baggers weiter verbessert.

Mehr Leistung – mit Komfort

Machen Sie es sich bequem und machen Sie mehr im Volvo ECR355E. Die neue E-Serie ist auf das Manövrieren unter beengten Platzverhältnissen ausgelegt – ohne Abstriche bei Geräumigkeit und Komfort. Die schallgedämmte Kabine erhöht die Effizienz und verhindert das schnelle Ermüden des Maschinenbedieners – dank einer Reihe von Ausstattungsmerkmalen wie z. B. der automatischen Klimaanlage. Mit Volvo schaffen Sie mehr – weil ein zufriedener Maschinenbediener ein produktiverer Maschinenbediener ist.

Produktiv mit Komfort

Komfort ist der Schlüssel für eine hohe Produktivität. Das Branchenführende ROPS-zertifizierte Volvo-Fahrerhaus bietet dank seiner großen Scheiben eine unvergleichliche Sicht. Der verstellbare Sitz, viel Beinfreiheit und Vibrationsdämpfer bieten überlegenen Komfort und Produktivität. Mit ergonomischen Bedienelementen und vereinfachten Schaltern, die in das Tastenfeld integriert sind, verbindet das Human Machine Interface (HMI) Bediener und Technologie zu einer zusammenhängenden Arbeitsumgebung.



Volvo Smart View

Volvo Smart View sorgt für höhere Leistung und Sicherheit bei der Arbeit. Die optionale Funktion kombiniert vier außen angebrachte Kameras, um eine Vogelperspektive der Maschine zu erzeugen, die über den Bordmonitor angezeigt wird. Mit Volvo Smart View können Sie alle umliegenden Bereiche beobachten, was besonders in engen Räumen von Vorteil ist, wo ein zusätzliches Augenpaar Sie jederzeit über die Position der Maschine in Bezug auf den Job informiert.



Alles im Blick

Dank der schmalen Säulen und großen Fensterflächen haben Sie in der Volvo-Kabine eine hervorragende Rundumsicht auf die Maschine und den Arbeitsbereich. Die ergonomisch gestaltete Kabine verfügt außerdem über eine große vertikale Windschutzscheibe für mehr Sichtbarkeit, Sicherheit und Komfort - die große obere Frontscheibe lässt sich leicht aufrollen, während der untere Teil leicht entfernt und in der Kabine verstaut werden kann.



Immer cool bleiben

Das Klimaregelungssystem der E-Serie hilft Ihnen, immer frisch, konzentriert und aufmerksam zu bleiben. Das branchenführende Luftzirkulationssystem und Abtausystem sorgt für schnelles Erwärmen und Abkühlen der Kabine und damit für eine angenehme Arbeitsumgebung. Passen Sie das System einfach vom 8" LCD-Monitor aus an.



Mehr als eine Maschine

Erfüllen Sie eine Vielzahl von Aufgaben mit dem vielseitigen ECR355E, der harmonisch mit integrierten Anbaugeräten von Volvo zusammenarbeitet. Mit den Schnellwechslern und dem Anbaugeräte-Managementsystem von Volvo können Sie schnell und einfach zwischen Löffeln, Hydraulikhämmern und sogar dem Steelwrist®-Tiltrotator wechseln. Der Volvo-Kurzheckbagger ist mehr als nur eine Maschine – mit ihm maximieren Sie Taktzeiten und Produktivität.

Tiltrotatoren

Der vollständig in das System der Maschine integrierte Tiltrotator von Volvo kann werksseitig mit speziellen Joysticks und einem in die Maschinensysteme integrierten Farbdisplay ausgerüstet werden. Die neue Baggerlöffel-Serie mit aggressiver Schnittkante von Volvo ist perfekt auf den werksinstallierten Tiltrotator abgestimmt.



Sitzt perfekt

Volvo hat ein komplettes Sortiment von Schnellwechslern im Angebot, wie die spezielle S-Serie, Universalmodelle oder den SteelWrist®-Schnellwechsler. Die Schnellkupplungen von Volvo ermöglichen reibungslose Übergänge und schnelle Änderungen am Anbaugerät und ermöglichen schnelles und einfaches Wechseln von Anbaugeräten - alles aus dem Komfort und der Sicherheit der Kabine heraus.



Zusätzliche Hydraulikleitungen

Um den richtigen Durchfluss und Druck für die verschiedenen hydraulischen Anbaugeräte wie Mähmaschine, Schleifgeräte, Scheren, Brecher und Tiltrotatoren sicherzustellen, kann die Maschine ab Werk mit unterschiedlichen Hydraulikleitungen beispielsweise für Hammer und Schere oder für Rotatoren ausgestattet werden.



Zügig ans Werk

In der passwortgeschützten Gerätesteuerung können bis zu 20 verschiedene Anbaugeräte gespeichert werden. Das benutzerfreundliche System ermöglicht die Voreinstellung von Hydraulikdurchfluss und -druck über den Monitor in der Kabine, damit die Anbaugeräte optimal genutzt werden.





FLEXIBILITÄT DURCH VIELFÄLTIGE KOMBINATIONEN

Holen Sie das Beste aus Ihrer Maschine mit den Anbaugeräten von Volvo. Sie haben Auswahl aus einer Vielzahl von Spezialanbaugeräten wie Hydraulikhammer, Allzweck-Löffel, Schwerlast-Löffel und Hydraulikgreifer. Mit Hilfe des Anbaugeräte-Management-Systems mit optionalen Druckeinstellungen können Sie zudem eine Reihe von Werkzeugen vom freien Markt installieren, um Ihrer Maschine weitere Einsatzmöglichkeiten zu eröffnen.

Volvo ECR355E in Detail

Motor

Die aktuellen zertifizierten Generation Dieselmotoren von Volvo erfüllen die Anforderungen der neuesten Abgasvorschriften Tier 4f/Stufe V. Die Volvo-Motoren sind mit der modernen Volvo Advanced Combustion Technology (V-ACT) zur Senkung der Emissionen ausgestattet und für überlegene Leistung und Kraftstoffeffizienz ausgelegt. Zusätzlich sind sie mit präzisen Hochdruck-Einspritzventilen, Turbolader, Ladeluftkühler sowie einer elektronischen Motorsteuerung zur Optimierung der Maschinenleistung ausgerüstet.

- Luftfilter: 3-stufig mit Vorfilter
- Automatisches Leerlaufsystem: Wenn keine Hebel und Pedale betätigt werden, wird die Motordrehzahl auf die Leerlaufdrehzahl gesenkt, wodurch Kraftstoff gespart wird und der Geräuschpegel in der Kabine sinkt.

Motor	Volvo	D8J
Max. Leistung bei	U/min	1 800
ISO 9249, SAE J1349 Netto	kW	179
	PS	243
Brutto, ISO 14396/SAE J1995	kW	180
	PS	245
Max. Drehmoment	Nm	1 238
bei Motordrehzahl	U/min	1 350
Anzahl Zylinder		6
Hubraum	l	7,8
Bohrung	mm	110
Hub	mm	136

Elektrische Anlage

Die Hochleistungs - Elektrik ist gut geschützt. Wasserdichte Doppel-Sicherheitsstecker garantieren sichere, korrosionsfreie Anschlüsse. Die Hauptrelais und Solenoidventile sind zur Vermeidung eventueller Schäden abgeschirmt. Serienmäßig mit Batterie Hauptschalter. Contronics sorgt für eine effiziente Systemüberwachung und liefert wichtige Informationen für die Fehlerdiagnose.

Spannung	V	24
Batterien	V	2 x 12
Batteriekapazität	Ah	170
Lichtmaschine	V/A	28/120
Anlasser	V - kW	24 - 5,5

Unterwagen

Serienmäßig mit robustem, X-förmigem Rahmen mit dauergeschmierten und abgedichteten Raupenkettens.

ECR355EL

Bodenplatte		2 x 48
Mittenabstand der Kettenglieder	mm	215,9
Bodenplattenbreite, dreistegig	mm	600 / 700 / 800 / 850
Bodenplattenbreite, zweistegig	mm	600
Laufrollen		2 x 8
Stützrollen		2 x 2

ECR355ENL

Bodenplatte		2 x 48
Mittenabstand der Kettenglieder	mm	215,9
Bodenplattenbreite, dreistegig	mm	600 / 700 / 800 / 850
Bodenplattenbreite, zweistegig	mm	600
Laufrollen		2 x 8
Stützrollen		2 x 2

Schwenksystem

Für ein maximales Drehmoment arbeitet das Schwenkwerk mit Axialkolbenmotoren und einem Planetengetriebe. Serienmäßig ist es mit einer automatischen Haltebremse und einem Rückstoßdämpfungsventil ausgestattet.

Max. Schwenkgeschwindigkeit	r/min	10,2
Max. Schwenkdrehmoment	kNm	117,6

Fahrssystem

Jede einzelne Kette wird von einem automatischen Zweistufen-Fahrmotor angetrieben. Die Laufwerke werden über Mehrscheibenbremsen gebremst, die mit Federkraft betätigt und hydraulisch gelöst werden. Der Fahrmotor, die Bremsen und das Planeten-Endgetriebe sind gut geschützt im Laufwerksrahmen untergebracht.

Max. Zugleistung	kN	275
Max. Fahrgeschwindigkeit (langsam)	km/h	3
Max. Fahrgeschwindigkeit (schnell)	km/h	4,5
Steigfähigkeit	°	35

Hydraulikanlage

Die Hydraulikanlage wurde mit einer vollelektronischen Steuerung und der modernen ÖKO-Betriebsart kombiniert und dahingehend optimiert, dass sie harmonisch mit dem Motor funktioniert, Leistungsverluste senkt und eine bessere Kontrollierbarkeit und Ansprechzeit bietet. Die Hydraulikanlage hat folgende wichtige Funktionen: Doppelbeaufschlagung: Kombination der Förderströme beider Hydraulikpumpen, um kurze Taktzeiten und hohe Produktivität zu erreichen.

Auslegerpriorität: der Auslegerbetrieb hat Vorrang - für schnellere Hübe beim Laden oder bei großer Grabtiefe. Stielpriorität: Vorrang für den Stielbetrieb - für schnellere Zykluszeiten beim Planieren und einen höheren Löffelfüllgrad beim Graben. Schwenkpriorität: Vorrang für die Schwenkfunktion, für eine höhere Schwenkgeschwindigkeit bei gleichzeitiger Betätigung anderer Funktionen. Regenerationssystem: Vermeidung von Kavitationsschäden und maximale Produktivität bei gleichzeitiger Betätigung mehrerer Funktionen. Kraftverstärker: Verstärkung sämtlicher Grab- und Hubkräfte. Halteventile: Halteventile für Ausleger und Stiel verhindern das Absinken der Grabausrüstung.

Hauptpumpe Typ 2 x Axialkolbenpumpen mit variabler Fördermenge

Maximale Fördermenge	l/min	2 x 263
----------------------	-------	---------

Steuerpumpe Typ Zahnradpumpe

Maximale Fördermenge	l/min	1 x 18
----------------------	-------	--------

Solldruck Überdruckventil

Funktion	MPa	33,3 / 36,3
Fahrkreis	MPa	36,3
Schwenkkreis	MPa	27,5
Pilotkreis	MPa	3,9

Hydraulikzylinder

Monoblock-Ausleger		2
Bohrung x Hub	ø x mm	140 x 1 511
1. Ausleger des 2-teiligen Auslegers		2
Bohrung x Hub	ø x mm	140 x 1 460
2. Ausleger des 2-teiligen Auslegers		1
Bohrung x Hub	ø x mm	170 x 1 300
Stiel		1
Bohrung x Hub	ø x mm	150 x 1 745
Schaufel		1
Bohrung x Hub	ø x mm	140 x 1 140
Planierschild		2
Bohrung x Hub	ø x mm	165 x 385

Service-Füllmengen

Kraftstofftank	l	348
DEF-/AdBlue®-Behälter	l	31
Hydraulikanlage	l	370
Hydrauliktank	l	243
Motoröl	l	32
Motor Kühlmittel	l	36
Schwenk-Untersetzungsgetriebe	l	6,1
Fahr-Untersetzungsgetriebe	l	2 x 6,8

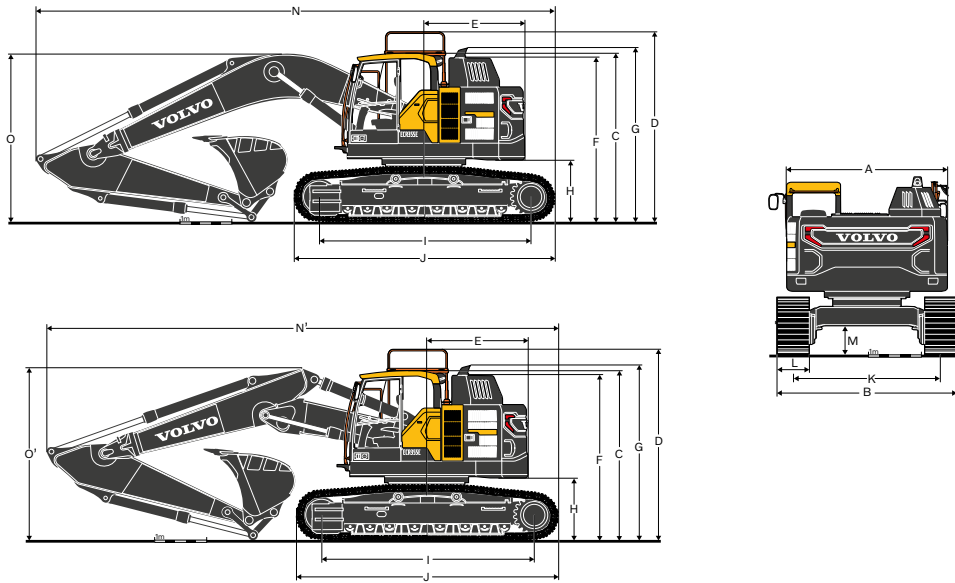
Kabine

Die Fahrerkabine bietet durch ihre große Tür einen leichten Einstieg. Die Kabine ist hydraulisch und schwingungsgedämpft gelagert. In Verbindung mit der Lärmschutzverkleidung wird der Geräuschpegel in der Kabine so wesentlich verringert. Große Fenster sorgen für eine ausgezeichnete Rundumsicht. Die Windschutzscheibe kann einfach nach oben unter das Dach geschoben werden und der untere Teil kann entfernt und in der rechten Seite des Innenraums der Kabine verstaut werden. Die Kabine ist mit Klimaanlage und Heizung ausgestattet: die unter Druck stehende und gefilterte Kabinenluft wird von einem automatisch gesteuerten Lüfter geliefert. Die Luft strömt aus 8 Düsen durch die Kabine. Ergonomischer Fahrersitz: der Fahrersitz und die Joystick-Konsole können unabhängig voneinander für maximalen Komfort des Fahrers eingestellt werden. Der Fahrersitz ist 12-fach verstellbar und ist für Komfort und Sicherheit mit einem Sicherheitsgurt ausgerüstet. Das Kühlmittel vom Typ R134a wird verwendet, wenn diese Maschine mit einer Klimaanlage ausgestattet ist. Enthält fluoriertes Treibhausgas R134a, Treibhauspotenzial 1.430 t CO₂-eq.

Geräuschpegel

Innengeräuschpegel nach ISO 6396		
L _{pA} (Standard)	dB	72
L _{pA} (Tropen)	dB	72
Externer Lärmpegel erfüllt ISO 6395, EU-Lärmrichtlinie (2000/14/EG)		
L _{wA} (Standard)	dB	104
L _{wA} (Tropen)	dB	105

Technische Daten



MASSE

Beschreibung	Einheit	ECR355EL			ECR355ENL		
Ausleger:		6,2 m Monoausleger oder 6,2 m 2-teiliger Ausleger					
Arm:	m	2,55	3,05	3,7	2,55	3,05	3,7
A. Gesamtbreite Oberwagen	mm	2 990	2 990	2 990	2 990	2 990	2 990
B. Gesamtbreite	mm	3 340	3 340	3 340	2 990	2 990	2 990
C. Gesamthöhe der Kabine	mm	3 200	3 200	3 200	3 200	3 200	3 200
D. Gesamthöhe Geländer (ausgeklappt)	mm	3 615	3 615	3 615	3 615	3 615	3 615
E. Heckschwenkradius	mm	1 900	1 900	1 900	1 900	1 900	1 900
F. Gesamthöhe der Motorhaube	mm	3 110	3 110	3 110	3 110	3 110	3 110
G. Gesamthöhe Diffusor	mm	3 300	3 300	3 300	3 300	3 300	3 300
H. Freiraum Gegengewicht *	mm	1 160	1 160	1 160	1 160	1 160	1 160
I. Tragende Kettenlänge	mm	4 020	4 020	4 020	4 020	4 020	4 020
J. Kettenlänge	mm	4 946	4 946	4 946	4 946	4 946	4 946
K. Spurbreite	mm	2 740	2 740	2 740	2 390	2 390	2 390
L. Bodenplattenbreite	mm	600	600	600	600	600	600
M. Min. Bodenfreiheit	mm	500	500	500	500	500	500
N. Gesamtlänge	mm	9 950	9 865	9 890	9 950	9 865	9 890
N'. Gesamtlänge	mm	9 948	9 883	9 878	9 948	9 883	9 878
O. Gesamthöhe Ausleger:	mm	3 445	3 305	3 550	3 445	3 305	3 550
O'. Gesamthöhe Ausleger	mm	3 355	3 300	3 530	3 355	3 300	3 530

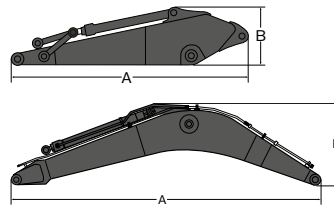
2-teiliger Ausleger

* Ohne Plattensteg

MASSE/ Ausleger und Arm

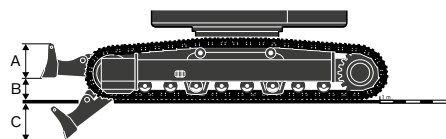
Beschreibung	Einheit	Ausleger:		Arm:		
		HD	2-piece	HD	HD	GP
	m	6,2	6,2	2,55	3,05	3,7
A. Länge	mm	6 430	6 427	3 710	4 150	4 900
B. Höhe	mm	1 680	1 490	1 010	1 010	1 050
Breite	mm	770	770	545	545	545
Gewicht	kg	2 480	2 808	1 475	1 540	1 680

Ausleger: Mit Zylinder, Leitungen und Drehzapfen, ohne Auslegerzylinder.
Stiel: mit Zylinder, Hubgerüst und Drehzapfen.

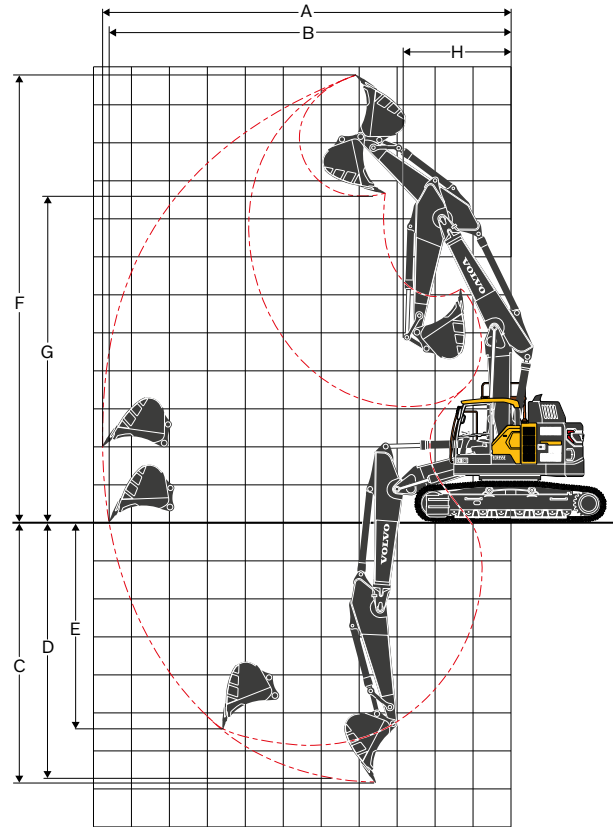
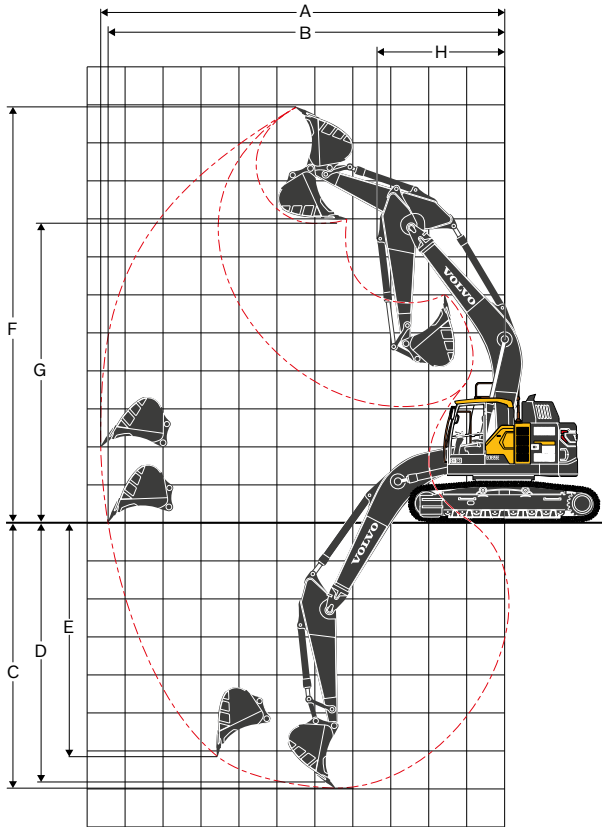


MASSE / Planierschild

	Einheit	ECR355EL	ECR355ENL
A. Höhe	mm	744	744
Breite Planierschild	mm	3 340	2 990
Gewicht	kg	1 985	1 946
B. Hubhöhe	mm	623	623
C. Grabtiefe	mm	668	668



Technische Daten



ARBEITSBEREICHE

Beschreibung	Einheit	ECR355E					
		6,2 m Monoausleger			6,2 m 2-teiliger Ausleger:		
Ausleger:		2,55	3,05	3,7	2,55	3,05	3,7
Arm:	m						
A. Max. Grabradius	mm	10 110	10 635	11 240	10 211	10 741	11 356
B. Max. Grabradius am Boden	mm	9 905	10 445	11 065	10 009	10 550	11 175
C. Max. Grabtiefe	mm	6 460	6 960	7 610	6 293	6 818	7 460
D. Max. Grabtiefe (l.= 2 440 m Niveau)	mm	6 260	6 795	7 465	6 190	6 721	7 370
E. Max. senkrechte Einstichtiefe	mm	5 600	6 130	6 755	4 796	5 384	5 974
F. Maximale Einstechhöhe	mm	10 455	10 915	11 285	11 268	11 773	12 240
G. Max. Ausschütthöhe	mm	7 435	7 855	8 230	8 101	8 577	9 046
H. Min. Frontschwenkradius	mm	3 285	3 365	3 340	2 988	2 747	2 913

GRABKRÄFTE MIT DIREKT MONTIERTEM SCHAUFEL

Schaufelkapazität		l	1 270	1 270	1 270	1 270	1 270	1 270
Reißkraft (Schaufel)	Normal	SAE J1179	kN	165	165	165	165	165
	Kraftverstärkung Power boost	SAE J1179	kN	179	179	179	179	179
	Normal	ISO 6015	kN	192	192	192	192	192
	Kraftverstärkung Power boost	ISO 6015	kN	209	209	209	209	209
Ausreißkraft (Arm)	Normal	SAE J1179	kN	148,9	133,0	116,8	148,9	133,0
	Kraftverstärkung Power boost	SAE J1179	kN	161,2	144,0	126,4	161,2	144,0
	Normal	ISO 6015	kN	152,3	136,0	119,4	152,3	136,0
	Kraftverstärkung Power boost	ISO 6015	kN	165,7	148,0	129,9	165,7	148,0
Drehwinkel Schaufel		Grad	179	179	179	179	179	179

MASCHINENGEWICHTE UND BODENDRUCK - ECR355EL

Beschreibung	Breite Bodenplatte	Einsatzgewicht	Bodendruck	Gesamtbreite	Einsatzgewicht	Bodendruck	Gesamtbreite
	mm	kg	kPa	mm	kg	kPa	mm
		6,2 m Monoausleger, 2,55 m Arm, 1,27 m³ Schaufel, 8 450 kg Gegengewicht			6,2 m Monoausleger, 2,55 m Arm, 1,27 m³ Schaufel, 8 450 kg Gegengewicht, mit Planierschild		
Dreisteg-Bodenplatte	600	34 152	63,7	3 340	36 551	68,6	3 340
	700	34 777	55,9	3 440	37 176	59,8	3 440
	800	35 165	50,0	3 540	37 564	53,0	3 540
	850	35 348	47,1	3 590	37 747	50,0	3 590
Doppelsteg-Bodenplatte	600	34 850	65,7	3 340	37 249	69,6	3 340
		6,2 m 2-teiliger Ausleger, 2,55 m Arm, 1,27 m³ Schaufel, 8 450 kg Gegengewicht			6,2 m 2-teiliger Ausleger, 2,55 m Arm, 1,27 m³ Schaufel, 8 450 kg Gegengewicht, mit Planierschild		
Dreisteg-Bodenplatte	600	34 512	64,7	3 340	36 911	69,6	3 340
	700	35 137	56,9	3 440	37 536	60,8	3 440
	800	35 525	50,0	3 540	37 924	53,9	3 540
	850	35 708	47,1	3 590	38 107	51,0	3 590
Doppelsteg-Bodenplatte	600	35 210	65,7	3 340	37 609	70,6	3 340
		6,2 m Monoausleger, 3,05 m Arm, 1,27 m³ Schaufel, 8 450 kg Gegengewicht			6,2 m Monoausleger, 3,05 m Arm, 1,27 m³ Schaufel, 8 450 kg Gegengewicht, mit Planierschild		
Dreisteg-Bodenplatte	600	34 210	64,7	3 340	36 609	68,6	3 340
	700	34 835	55,9	3 440	37 234	59,8	3 440
	800	35 223	50,0	3 540	37 622	53,0	3 540
	850	35 406	47,1	3 590	37 805	50,0	3 590
Doppelsteg-Bodenplatte	600	34 908	65,7	3 340	37 307	69,6	3 340
		6,2 m 2-teiliger Ausleger, 3,05 m Arm, 1,27 m³ Schaufel, 8 450 kg Gegengewicht			6,2 m 2-teiliger Ausleger, 3,05 m Arm, 1,27 m³ Schaufel, 8 450 kg Gegengewicht, mit Planierschild		
Dreisteg-Bodenplatte	600	34 570	64,7	3 340	36 969	69,6	3 340
	700	35 195	56,9	3 440	37 594	60,8	3 440
	800	35 583	50,0	3 540	37 982	53,9	3 540
	850	35 766	47,1	3 590	38 165	51,0	3 590
Doppelsteg-Bodenplatte	600	35 268	66,7	3 340	37 667	70,6	3 340
		Monoblock-Ausleger 6,2 m, Stiel 3,7 m, Löffel 1,27 m³, Gegengewicht 8 450 kg			Monoblock-Ausleger 6,2 m, Stiel 3,7 m, Löffel 1,27 m³, Gegengewicht 8 450 kg, mit Planierschild		
Dreisteg-Bodenplatte	600	34 083	63,7	3 340	36 482	68,6	3 340
	700	34 708	55,9	3 440	37 107	59,8	3 440
	800	35 096	49,0	3 540	37 495	53,0	3 540
	850	35 279	47,1	3 590	37 678	50,0	3 590
Doppelsteg-Bodenplatte	600	34 781	65,7	3 340	37 180	69,6	3 340
		6,2 m 2-teiliger Ausleger, 3,7 m Arm, 1,27 m³ Schaufel, 8 450 kg Gegengewicht			6,2 m 2-teiliger Ausleger, 3,7 m Arm, 1,27 m³ Schaufel, 8 450 kg Gegengewicht, mit Planierschild		
Dreisteg-Bodenplatte	600	34 443	64,7	3 340	36 842	69,6	3 340
	700	35 068	56,9	3 440	37 467	60,8	3 440
	800	35 456	50,0	3 540	37 855	53,0	3 540
	850	35 639	47,1	3 590	38 038	50,0	3 590
Doppelsteg-Bodenplatte	600	35 141	65,7	3 340	37 540	70,6	3 340

MASCHINENGEWICHTE UND BODENDRUCK - ECR355ENL

Beschreibung	Breite Bodenplatte	Einsatzgewicht	Bodendruck	Gesamtbreite	Einsatzgewicht	Bodendruck	Gesamtbreite
	mm	kg	kPa	mm	kg	kPa	mm
		6,2 m Monoausleger, 2,55 m Arm, 1,27 m³ Schaufel, 8 450 kg Gegengewicht, mit Planierschild			6,2 m 2-teiliger Ausleger, 2,55 m Arm, 1,27 m³ Schaufel, 8 450 kg Gegengewicht, mit Planierschild		
Dreisteg-Bodenplatte	600	36 419	68,6	2 990	36 779	68,6	2 990
	700	37 044	59,8	3 090	37 404	59,8	3 090
	800	37 432	53,0	3 190	37 792	53,0	3 190
	850	37 615	50,0	3 240	37 975	50,0	3 240
Doppelsteg-Bodenplatte	600	37 117	69,6	2 990	37 477	70,6	2 990
		6,2 m Monoausleger, 3,05 m Arm, 1,27 m³ Schaufel, 8 450 kg Gegengewicht, mit Planierschild			6,2 m 2-teiliger Ausleger, 3,05 m Arm, 1,27 m³ Schaufel, 8 450 kg Gegengewicht, mit Planierschild		
Dreisteg-Bodenplatte	600	36 477	68,6	2 990	36 837	69,6	2 990
	700	37 102	59,8	3 090	37 462	60,8	3 090
	800	37 490	53,0	3 190	37 850	53,0	3 190
	850	37 673	50,0	3 240	38 033	50,0	3 240
Doppelsteg-Bodenplatte	600	37 175	69,6	2 990	37 535	70,6	2 990
		6,2 m Monoausleger, 3,7 m Arm, 1,27 m³ Schaufel, 8 450 kg Gegengewicht, mit Planierschild			6,2 m 2-teiliger Ausleger, 3,7 m Arm, 1,27 m³ Schaufel, 8 450 kg Gegengewicht, mit Planierschild		
Dreisteg-Bodenplatte	600	36 350	68,6	2 990	36 710	68,6	2 990
	700	36 975	59,8	3 090	37 335	59,8	3 090
	800	37 363	53,0	3 190	37 723	53,0	3 190
	850	37 546	50,0	3 240	37 906	50,0	3 240
Doppelsteg-Bodenplatte	600	37 048	69,6	2 990	37 408	70,6	2 990

Technische Daten

LEITFADEN FÜR SCHAUFELAUSSWAHL

Schaufel Typ		Füllmenge m ³	Schnittbreite mm	Gewicht kg	Zähne EA	ECR355EL, 600 mm Bodenplatte, 8 450 kg Gegengewicht, ohne Planierschild									ECR355EL, 600 mm Bodenplatte, 8 450 kg Gegengewicht, mit Planierschild									ECR355ENL, 600 mm Bodenplatte, 8 450 kg Gegengewicht, mit Planierschild								
						6,2 m HD Ausleger			6,2 m 2-teiliger Ausleger:			6,2 m HD Ausleger			6,2 m 2-teiliger Ausleger:			6,2 m HD Ausleger			6,2 m 2-teiliger Ausleger:			6,2 m HD Ausleger			6,2 m 2-teiliger Ausleger:					
						2,55 m Arm	3,05 m Arm	3,70 m Stiel	2,55 m Arm	3,05 m Arm	3,70 m Stiel	2,55 m Arm	3,05 m Arm	3,70 m Stiel	2,55 m Arm	3,05 m Arm	3,70 m Stiel	2,55 m Arm	3,05 m Arm	3,70 m Stiel	2,55 m Arm	3,05 m Arm	3,70 m Stiel	2,55 m Arm	3,05 m Arm	3,70 m Stiel	2,55 m Arm	3,05 m Arm	3,70 m Stiel			
Direkt montierte Schaufel	Ohne Schnellwechsler	Mehrzweck	0,95	1 500	796	-	B	B	B	B	B	B	B	B	B	B	B	B	B	B	B	B	B	B	B	B						
			1,03	1 600	835	-	B	B	B	B	B	B	B	B	B	B	B	B	B	B	B	B	B	B	B	B	B					
			0,55	600	881	3	C	C	C	C	C	C	C	C	C	C	C	C	C	C	C	C	C	C	C	C	C					
			0,66	750	928	3	C	C	C	C	C	C	C	C	C	C	C	C	C	C	C	C	C	C	C	C	C					
			0,77	900	996	4	C	C	C	C	C	C	C	C	C	C	C	C	C	C	C	C	C	C	C	C	C					
			0,95	1 050	1 018	4	C	C	C	C	C	C	C	C	C	C	C	C	C	C	C	C	C	C	C	C	C					
			1,14	1 200	1 187	5	C	C	C	C	C	C	C	C	C	C	C	C	C	C	C	C	C	C	C	C	C					
			1,27	1 310	1 191	5	C	C	C	C	C	C	C	C	C	C	C	C	C	C	C	C	C	C	C	C	C					
			1,32	1 350	1 267	5	C	C	C	C	C	C	C	C	C	C	C	C	C	C	C	C	C	C	C	C	C					
			1,45	1 450	1 263	5	C	C	C	C	C	C	C	C	C	C	C	C	C	C	C	C	C	C	C	C	C					
			1,51	1 500	1 365	5	C	C	C	C	C	C	C	C	C	C	C	C	C	C	C	C	C	C	C	C	C					
			1,76	1 700	1 448	6	C	C	C	C	C	B	C	C	C	C	C	C	C	C	C	C	C	C	C	C	C					
	2,06	1 950	1 590	6	C	B	A	C	B	A	C	C	C	C	C	C	C	C	C	C	C	C	C	C	B							
	Schwerlast	0,66	750	1 000	3	D	D	D	D	D	D	D	D	D	D	D	D	D	D	D	D	D	D	D	D							
		1,14	1 200	1 294	5	D	D	D	D	D	D	D	D	D	D	D	D	D	D	D	D	D	D	D	D							
		1,32	1 350	1 381	5	D	D	D	D	D	D	D	D	D	D	D	D	D	D	D	D	D	D	D	D							
1,51		1 500	1 477	5	D	D	D	D	D	C	D	D	D	D	D	D	D	D	D	D	D	D	D	D								

Maximale Materialdichte

A	1 200~1 300 kg/m ³	Kohle, Caliche, Schiefer
B	1 400~1 600 kg/m ³	Nasse Erde und Ton, Sandstein, Kalkstein
C	1 700~1 800 kg/m ³	Granit, Nasser Sand, Fels gesprengt
D	1900 kg/m ³ ~	Nasser Schlamm, Eisenerz

TRAGFÄHIGKEIT - ECR355EL

Am Arm: Ende ohne Schaufel.

Für die Berechnung der Tragfähigkeit einschließlich Schaufel, ist das aktuelle Gewicht der direkt montierten Schaufel bzw. der Schaufel mit Schnellpassung von den folgenden Werten abzuziehen **Einheit: 1 000 kg**

	Lastpunkt	1,5 m		3 m		4,5 m		6,0 m		7,5 m		9,0 m		Max Reichweite		
		Gerade UC	Schräg UC	Gerade UC	Schräg UC	Gerade UC	Schräg UC	Gerade UC	Schräg UC	Gerade UC	Schräg UC	Gerade UC	Schräg UC	Gerade UC	Schräg UC	Max. m
Ausleger: 6,2 m	9,0 m	-	-	-	-	-	-	-	-	-	-	-	-	*9,20	*9,20	4,72
Arm: 2,55 m	7,5 m	-	-	-	-	-	-	*8,40	*8,40	-	-	-	-	*8,48	7,73	6,45
Bodenplatte: 600 mm	6,0 m	-	-	-	-	*9,68	*9,68	*8,68	8,63	-	-	-	-	*8,33	5,98	7,49
L/Rahmen: LC	4,5 m	-	-	-	-	*12,07	*12,07	*9,70	8,31	*8,59	5,88	-	-	7,88	5,15	8,13
	3,0 m	-	-	-	-	*15,01	12,06	*11,02	7,91	8,79	5,70	-	-	7,29	4,74	8,46
	1,5 m	-	-	-	-	*16,93	11,43	12,08	7,57	8,60	5,52	-	-	7,13	4,60	8,51
	0,0 m	-	-	-	-	*17,29	11,21	11,85	7,37	8,47	5,41	-	-	7,34	4,72	8,29
	-1,5 m	-	-	*12,21	*12,21	*16,61	11,21	11,79	7,31	8,45	5,39	-	-	8,04	5,15	7,77
	-3,0 m	-	-	*19,63	*19,63	*14,92	11,36	*11,36	7,40	-	-	-	-	*9,45	6,14	6,89
	-4,5 m	-	-	-	-	*11,53	*11,53	-	-	-	-	-	-	*9,20	8,77	5,47
Ausleger: 6,2 m	9,0 m	-	-	-	-	-	-	-	-	-	-	-	-	*6,84	*6,84	5,63
Arm: 3,05 m	7,5 m	-	-	-	-	-	-	*7,59	*7,59	-	-	-	-	*6,09	*6,09	7,13
Bodenplatte: 600 mm	6,0 m	-	-	-	-	-	-	*8,00	*8,00	*7,69	6,08	-	-	*5,82	5,33	8,09
L/Rahmen: LC	4,5 m	-	-	*15,71	*15,71	*11,00	*11,00	*9,08	8,42	*8,12	5,94	-	-	*5,81	4,66	8,68
	3,0 m	-	-	-	-	*13,99	12,31	*10,49	8,00	*8,80	5,74	-	-	*5,99	4,32	8,99
	1,5 m	-	-	-	-	*16,33	11,56	*11,77	7,62	8,62	5,54	6,55	4,23	*6,39	4,21	9,04
	0,0 m	-	-	-	-	*17,23	11,21	11,86	7,37	8,46	5,39	-	-	6,67	4,29	8,83
	-1,5 m	-	-	*11,23	*11,23	*16,95	11,14	11,74	7,27	8,39	5,33	-	-	7,22	4,62	8,35
	-3,0 m	-	-	*18,61	*18,61	*15,65	11,23	11,78	7,30	8,47	5,40	-	-	8,41	5,37	7,53
	-4,5 m	-	-	*17,33	*17,33	*12,94	11,51	*9,46	7,53	-	-	-	-	*8,77	7,10	6,27
Ausleger: 6,2 m	9,0 m	-	-	-	-	-	-	*6,60	*6,60	-	-	-	-	*5,25	*5,25	6,57
Arm: 3,70 m	7,5 m	-	-	-	-	-	-	-	-	*6,02	*6,02	-	-	*4,76	*4,76	7,89
Bodenplatte: 600 mm	6,0 m	-	-	-	-	-	-	*7,07	*7,07	*6,92	6,17	-	-	*4,57	*4,57	8,77
L/Rahmen: LC	4,5 m	-	-	-	-	*9,52	*9,52	*8,19	*8,19	*7,46	6,00	*6,01	4,43	*4,56	4,17	9,32
	3,0 m	-	-	-	-	*12,56	*12,56	*9,68	8,11	*8,23	5,77	6,66	4,33	*4,68	3,88	9,60
	1,5 m	-	-	-	-	*15,30	11,73	*11,13	7,67	8,63	5,54	6,54	4,21	*4,96	3,78	9,65
	0,0 m	-	-	*6,60	*6,60	*16,81	11,21	11,85	7,35	8,42	5,35	6,43	4,12	*5,44	3,83	9,45
	-1,5 m	*6,60	*6,60	*10,58	*10,58	*17,08	11,02	11,66	7,19	8,31	5,25	*6,27	4,08	*6,23	4,08	9,00
	-3,0 m	*11,07	*11,07	*15,95	*15,95	*16,29	11,04	11,63	7,16	8,31	5,24	-	-	7,26	4,62	8,26
	-4,5 m	-	-	*19,85	*19,85	*14,29	11,23	*10,69	7,29	-	-	-	-	*8,33	5,78	7,13
	-6,0 m	-	-	-	-	*10,05	*10,05	-	-	-	-	-	-	-	-	5,35
Ausleger: 6,2 m	9,0 m	-	-	-	-	-	-	-	-	-	-	-	-	*9,20	*9,20	4,72
Arm: 2,55 m	7,5 m	-	-	-	-	-	-	*8,40	*8,40	-	-	-	-	*8,48	8,33	6,45
Bodenplatte: 600 mm	6,0 m	-	-	-	-	*9,68	*9,68	*8,68	*8,68	-	-	-	-	*8,33	6,48	7,49
L/Rahmen: LC	4,5 m	-	-	-	-	*12,07	*12,07	*9,70	8,97	*8,59	6,37	-	-	*8,37	5,60	8,13
Planierschild unten	3,0 m	-	-	-	-	*15,01	13,04	*11,02	8,57	*9,18	6,19	-	-	*8,52	5,17	8,46
	1,5 m	-	-	-	-	*16,93	12,41	*12,15	8,23	*9,75	6,02	-	-	*8,74	5,03	8,51
	0,0 m	-	-	-	-	*17,29	12,19	*12,71	8,03	*10,04	5,90	-	-	*9,00	5,16	8,29
	-1,5 m	-	-	*12,21	*12,21	*16,61	12,19	*12,53	7,97	*9,74	5,88	-	-	*9,27	5,62	7,77
	-3,0 m	-	-	*19,63	*19,63	*14,92	12,35	*11,36	8,06	-	-	-	-	*9,45	6,69	6,89
	-4,5 m	-	-	-	-	*11,53	*11,53	-	-	-	-	-	-	*9,20	*9,20	5,47
Ausleger: 6,2 m	9,0 m	-	-	-	-	-	-	-	-	-	-	-	-	*6,84	*6,84	5,63
Arm: 3,05 m	7,5 m	-	-	-	-	-	-	*7,59	*7,59	-	-	-	-	*6,09	*6,09	7,13
Bodenplatte: 600 mm	6,0 m	-	-	-	-	-	-	*8,00	*8,00	*7,69	6,57	-	-	*5,82	5,78	8,09
L/Rahmen: LC	4,5 m	-	-	*15,71	*15,71	*11,00	*11,00	*9,08	9,08	*8,12	6,43	-	-	*5,81	5,08	8,68
Planierschild unten	3,0 m	-	-	-	-	*13,99	13,30	*10,49	8,66	*8,80	6,23	-	-	*5,99	4,72	8,99
	1,5 m	-	-	-	-	*16,33	12,54	*11,77	8,28	*9,48	6,03	*6,78	4,63	*6,39	4,60	9,04
	0,0 m	-	-	-	-	*17,23	12,20	*12,54	8,03	*9,92	5,88	-	-	*7,09	4,70	8,83
	-1,5 m	-	-	*11,23	*11,23	*16,95	12,12	*12,62	7,93	*9,89	5,82	-	-	*8,30	5,06	8,35
	-3,0 m	-	-	*18,61	*18,61	*15,65	12,22	*11,84	7,96	*8,89	5,89	-	-	*8,82	5,86	7,53
	-4,5 m	-	-	*17,33	*17,33	*12,94	12,49	*9,46	8,19	-	-	-	-	*8,77	7,73	6,27
Ausleger: 6,2 m	9,0 m	-	-	-	-	-	-	*6,60	*6,60	-	-	-	-	*5,25	*5,25	6,57
Arm: 3,70 m	7,5 m	-	-	-	-	-	-	-	-	*6,02	*6,02	-	-	*4,76	*4,76	7,89
Bodenplatte: 600 mm	6,0 m	-	-	-	-	-	-	*7,07	*7,07	*6,92	6,67	-	-	*4,57	*4,57	8,77
L/Rahmen: LC	4,5 m	-	-	-	-	*9,52	*9,52	*8,19	*8,19	*7,46	6,50	*6,01	4,83	*4,56	4,55	9,32
Planierschild unten	3,0 m	-	-	-	-	*12,56	*12,56	*9,68	8,77	*8,23	6,27	*7,41	4,73	*4,68	4,25	9,60
	1,5 m	-	-	-	-	*15,30	12,71	*11,13	8,33	*9,04	6,03	*7,82	4,61	*4,96	4,14	9,65
	0,0 m	-	-	*6,60	*6,60	*16,81	12,19	*12,16	8,01	*9,65	5,85	*8,08	4,51	*5,44	4,21	9,45
	-1,5 m	*6,60	*6,60	*10,58	*10,58	*17,08	12,00	*12,56	7,84	*9,87	5,74	*6,27	4,48	*6,23	4,48	9,00
	-3,0 m	*11,07	*11,07	*15,95	*15,95	*16,29	12,02	*12,18	7,82	*9,44	5,74	-	-	*7,63	5,06	8,26
	-4,5 m	-	-	*19,85	*19,85	*14,29	12,22	*10,69	7,95	-	-	-	-	*8,33	6,31	7,13
	-6,0 m	-	-	-	-	*10,05	*10,05	-	-	-	-	-	-	-	-	5,35

Anmerkungen: 1. Maschine für Hubleistungen im „F-Mode“, kraftverstärkt (Power Boost).

2. Obige Lastwerte entsprechen den Normen SAE J1097 und ISO 10567 hinsichtlich der Tragfähigkeit von Hydraulikbaggern.

3. Zulässige Traglasten überschreiten weder 87 % der hydraulischen Tragfähigkeit noch 75 % der Kipplast.

4. Die mit Sternchen markierten (*) zulässigen Traglasten werden eher durch die Hydraulikleistung der Maschine als durch die Kipplast eingeschränkt.

Technische Daten

TRAGFÄHIGKEIT - ECR355EL

Am Arm: Ende ohne Schaufel.

Für die Berechnung der Tragfähigkeit einschließlich Schaufel, ist das aktuelle Gewicht der direkt montierten Schaufel bzw. der Schaufel mit Schnellpassung von den folgenden Werten abzuziehen **Einheit: 1 000 kg**

	Lastpunkt	1,5 m		3 m		4,5 m		6,0 m		7,5 m		9,0 m		Max Reichweite		
		Gerade UC	Schräg UC	Gerade UC	Schräg UC	Gerade UC	Schräg UC	Gerade UC	Schräg UC	Gerade UC	Schräg UC	Gerade UC	Schräg UC	Gerade UC	Schräg UC	Max. m
Ausleger: 6,2 m 2-teiliger Ausleger:	9,0 m	-	-	-	-	*11,36	*11,36	-	-	-	-	-	-	*10,22	*10,22	4,83
Arm: 2,55 m	7,5 m	-	-	-	-	*11,52	*11,52	*10,60	8,78	-	-	-	-	*8,91	7,57	6,53
Bodenplatte: 600 mm	6,0 m	-	-	-	-	*12,66	*12,66	*10,80	8,65	*9,00	5,95	-	-	*8,48	5,86	7,56
L/Rahmen: LC	4,5 m	-	-	-	-	*14,86	13,03	*11,53	8,30	9,02	5,85	-	-	7,78	5,04	8,20
	3,0 m	-	-	-	-	*16,73	12,00	*12,31	7,87	8,81	5,65	-	-	7,21	4,64	8,52
	1,5 m	-	-	-	-	*16,29	11,31	12,09	7,50	8,60	5,47	-	-	7,05	4,50	8,57
	0,0 m	-	-	-	-	*15,95	11,09	11,84	7,29	8,47	5,34	-	-	7,26	4,62	8,35
	-1,5 m	-	-	*11,22	*11,22	*13,72	11,10	*10,91	7,23	*8,20	5,33	-	-	*7,45	5,04	7,84
	-3,0 m	-	-	-	-	*10,34	*10,34	*8,27	7,34	-	-	-	-	*6,28	6,02	6,97
Ausleger: 6,2 m 2-teiliger Ausleger:	9,0 m	-	-	-	-	-	-	-	-	-	-	-	-	*7,02	*7,02	5,73
Arm: 3,05 m	7,5 m	-	-	-	-	-	-	*8,89	*8,89	-	-	-	-	*6,19	*6,19	7,21
Bodenplatte: 600 mm	6,0 m	-	-	-	-	*9,24	*9,24	*9,68	8,80	*8,52	6,07	-	-	*5,88	5,22	8,16
L/Rahmen: LC	4,5 m	-	-	*20,63	*20,63	*14,04	13,34	*11,08	8,43	9,10	5,92	-	-	*5,82	4,56	8,75
	3,0 m	-	-	-	-	*16,14	12,28	*12,00	7,97	8,86	5,70	*6,47	4,27	*5,97	4,23	9,05
	1,5 m	-	-	-	-	*17,16	11,46	12,16	7,56	8,62	5,48	6,55	4,18	*6,31	4,11	9,10
	0,0 m	-	-	-	-	*16,57	11,09	11,85	7,29	8,45	5,33	-	-	6,60	4,20	8,89
	-1,5 m	-	-	*10,43	*10,43	*14,74	11,02	*11,43	7,19	8,39	5,27	-	-	*7,05	4,53	8,41
	-3,0 m	-	-	-	-	*11,75	11,14	*9,29	7,24	*6,44	5,36	-	-	*6,14	5,26	7,61
Ausleger: 6,2 m 2-teiliger Ausleger:	9,0 m	-	-	-	-	*6,92	*6,92	-	-	-	-	-	-	*6,78	*6,78	4,55
Arm: 3,70 m	7,5 m	-	-	-	-	-	-	*6,90	*6,90	-	-	-	-	*5,38	*5,38	6,67
Bodenplatte: 600 mm	6,0 m	-	-	-	-	-	-	*7,21	*7,21	*6,33	6,23	-	-	*4,85	*4,85	7,98
L/Rahmen: LC	4,5 m	-	-	-	-	-	-	*7,53	*7,53	*7,39	6,18	-	-	*4,62	4,59	8,85
	3,0 m	-	-	*9,14	*9,14	*9,29	*9,29	*9,12	8,59	*8,51	6,00	*6,33	4,41	*4,57	4,07	9,39
	1,5 m	-	-	-	-	*15,15	12,63	*11,45	8,10	8,92	5,75	6,67	4,29	*4,67	3,79	9,68
	0,0 m	-	-	-	-	*16,77	11,65	12,25	7,62	8,64	5,49	6,54	4,17	*4,91	3,69	9,72
	-1,5 m	-	-	*5,85	*5,85	*16,90	11,09	11,85	7,28	8,42	5,29	6,43	4,07	*5,33	3,75	9,53
	-3,0 m	-	-	*9,87	*9,87	*15,68	10,89	11,65	7,10	8,30	5,18	6,40	4,04	*6,04	3,99	9,08
	-4,5 m	-	-	*15,31	*15,31	*13,25	10,93	*10,26	7,09	*7,72	5,19	-	-	*6,02	4,53	8,34
	-6,0 m	-	-	-	-	*9,37	*9,37	*7,20	*7,20	-	-	-	-	-	-	7,22
Ausleger: 6,2 m 2-teiliger Ausleger:	9,0 m	-	-	-	-	*11,36	*11,36	-	-	-	-	-	-	*10,22	*10,22	4,83
Arm: 2,55 m	7,5 m	-	-	-	-	*11,52	*11,52	*10,60	9,44	-	-	-	-	*8,91	8,16	6,53
Bodenplatte: 600 mm	6,0 m	-	-	-	-	*12,66	*12,66	*10,80	9,31	*9,00	6,45	-	-	*8,48	6,35	7,56
L/Rahmen: LC	4,5 m	-	-	-	-	*14,86	14,02	*11,53	8,96	*9,67	6,34	-	-	*8,48	5,49	8,20
Planierschild unten	3,0 m	-	-	-	-	*16,73	12,98	*12,31	8,53	*9,92	6,15	-	-	*8,72	5,06	8,52
	1,5 m	-	-	-	-	*16,29	12,29	*12,68	8,16	*9,97	5,96	-	-	*8,43	4,92	8,57
	0,0 m	-	-	-	-	*15,95	12,07	*12,27	7,95	*9,53	5,84	-	-	*8,06	5,05	8,35
	-1,5 m	-	-	*11,22	*11,22	*13,72	12,09	*10,91	7,89	*8,20	5,83	-	-	*7,45	5,51	7,84
	-3,0 m	-	-	-	-	*10,34	*10,34	*8,27	8,00	-	-	-	-	*6,28	*6,28	6,97
Ausleger: 6,2 m 2-teiliger Ausleger:	9,0 m	-	-	-	-	-	-	-	-	-	-	-	-	*7,02	*7,02	5,73
Arm: 3,05 m	7,5 m	-	-	-	-	-	-	*8,89	*8,89	-	-	-	-	*6,19	*6,19	7,21
Bodenplatte: 600 mm	6,0 m	-	-	-	-	*9,24	*9,24	*9,68	9,45	*8,52	6,56	-	-	*5,88	5,66	8,16
L/Rahmen: LC	4,5 m	-	-	*20,63	*20,63	*14,04	*14,04	*11,08	9,09	*9,37	6,41	-	-	*5,82	4,97	8,75
Planierschild unten	3,0 m	-	-	-	-	*16,14	13,26	*12,00	8,63	*9,74	6,20	*6,47	4,67	*5,97	4,62	9,05
	1,5 m	-	-	-	-	*17,16	12,44	*12,57	8,22	*9,94	5,98	*7,37	4,58	*6,31	4,51	9,10
	0,0 m	-	-	-	-	*16,57	12,07	*12,45	7,95	*9,71	5,82	-	-	*6,93	4,60	8,89
	-1,5 m	-	-	*10,43	*10,43	*14,74	12,00	*11,43	7,84	*8,78	5,76	-	-	*7,05	4,96	8,41
	-3,0 m	-	-	-	-	*11,75	*11,75	*9,29	7,90	*6,44	5,85	-	-	*6,14	5,75	7,61
Ausleger: 6,2 m 2-teiliger Ausleger:	9,0 m	-	-	-	-	*6,92	*6,92	-	-	-	-	-	-	*6,78	*6,78	4,55
Arm: 3,70 m	7,5 m	-	-	-	-	-	-	*6,90	*6,90	-	-	-	-	*5,38	*5,38	6,67
Bodenplatte: 600 mm	6,0 m	-	-	-	-	-	-	*7,21	*7,21	*6,33	*6,33	-	-	*4,85	*4,85	7,98
L/Rahmen: LC	4,5 m	-	-	-	-	-	-	*7,53	*7,53	*7,39	6,68	-	-	*4,62	*4,62	8,85
Planierschild unten	3,0 m	-	-	*9,14	*9,14	*9,29	*9,29	*9,12	*9,12	*8,51	6,49	*6,33	4,80	*4,57	4,45	9,39
	1,5 m	-	-	-	-	*15,15	13,61	*11,45	8,76	*9,39	6,24	*7,64	4,69	*4,67	4,16	9,68
	0,0 m	-	-	-	-	*16,77	12,63	*12,27	8,28	*9,76	5,99	*8,05	4,56	*4,91	4,05	9,72
	-1,5 m	-	-	*5,85	*5,85	*16,90	12,08	*12,48	7,94	*9,77	5,79	*7,78	4,46	*5,33	4,12	9,53
	-3,0 m	-	-	*9,87	*9,87	*15,68	11,88	*11,87	7,76	*9,21	5,68	*6,83	4,43	*6,04	4,38	9,08
	-4,5 m	-	-	*15,31	*15,31	*13,25	11,91	*10,26	7,75	*7,72	5,69	-	-	*6,02	4,96	8,34
	-6,0 m	-	-	-	-	*9,37	*9,37	*7,20	*7,20	-	-	-	-	-	-	7,22

Anmerkungen: 1. Maschine für Hubleistungen im „F-Mode“, kraftverstärkt (Power Boost).

2. Obige Lastwerte entsprechen den Normen SAE J1097 und ISO 10567 hinsichtlich der Tragfähigkeit von Hydraulikbaggern.

3. Zulässige Traglasten überschreiten weder 87 % der hydraulischen Tragfähigkeit noch 75 % der Kipplast.

4. Die mit Sternchen markierten (*) zulässigen Traglasten werden eher durch die Hydraulikleistung der Maschine als durch die Kipplast eingeschränkt.

TRAGFÄHIGKEIT - ECR355EL

Am Arm: Ende ohne Schaufel.

Für die Berechnung der Tragfähigkeit einschließlich Schaufel, ist das aktuelle Gewicht der direkt montierten Schaufel bzw. der Schaufel mit Schnellpassung von den folgenden Werten abzuziehen **Einheit: 1 000 kg**

	Lastpunkt	1,5 m		3 m		4,5 m		6,0 m		7,5 m		9,0 m		Max Reichweite		
		Gerade UC	Schräg UC	Gerade UC	Schräg UC	Gerade UC	Schräg UC	Gerade UC	Schräg UC	Gerade UC	Schräg UC	Gerade UC	Schräg UC	Gerade UC	Schräg UC	Max. m
Ausleger: 6,2 m	9,0 m	-	-	-	-	-	-	-	-	-	-	-	-	*9,20	*9,20	4,72
Arm: 2,55 m	7,5 m	-	-	-	-	-	-	*8,40	*8,40	-	-	-	-	*8,48	7,86	6,45
Bodenplatte: 700 mm	6,0 m	-	-	-	-	*9,68	*9,68	*8,68	*8,68	-	-	-	-	*8,33	6,09	7,49
L/Rahmen: LC	4,5 m	-	-	-	-	*12,07	*12,07	*9,70	8,45	*8,59	5,98	-	-	*8,37	5,25	8,13
	3,0 m	-	-	-	-	*15,01	12,27	*11,02	8,05	*9,18	5,80	-	-	*8,52	4,83	8,46
	1,5 m	-	-	-	-	*16,93	11,64	*12,15	7,71	*9,75	5,63	-	-	*8,74	4,69	8,51
	0,0 m	-	-	-	-	*17,29	11,42	*12,71	7,51	*10,04	5,51	-	-	*9,00	4,81	8,29
	-1,5 m	-	-	*12,21	*12,21	*16,61	11,42	*12,53	7,45	*9,74	5,49	-	-	*9,27	5,25	7,77
	-3,0 m	-	-	*19,63	*19,63	*14,92	11,57	*11,36	7,54	-	-	-	-	*9,45	6,26	6,89
	-4,5 m	-	-	-	-	*11,53	*11,53	-	-	-	-	-	-	*9,20	8,92	5,47
Ausleger: 6,2 m	9,0 m	-	-	-	-	-	-	-	-	-	-	-	-	*6,84	*6,84	5,63
Arm: 3,05 m	7,5 m	-	-	-	-	-	-	*7,59	*7,59	-	-	-	-	*6,09	*6,09	7,13
Bodenplatte: 700 mm	6,0 m	-	-	-	-	-	-	*8,00	*8,00	*7,69	6,18	-	-	*5,82	5,42	8,09
L/Rahmen: LC	4,5 m	-	-	*15,71	*15,71	*11,00	*11,00	*9,08	8,56	*8,12	6,04	-	-	*5,81	4,75	8,68
	3,0 m	-	-	-	-	*13,99	12,52	*10,49	8,14	*8,80	5,84	-	-	*5,99	4,41	8,99
	1,5 m	-	-	-	-	*16,33	11,77	*11,77	7,76	*9,48	5,64	*6,78	4,32	*6,39	4,29	9,04
	0,0 m	-	-	-	-	*17,23	11,42	*12,54	7,51	*9,92	5,49	-	-	*7,09	4,38	8,83
	-1,5 m	-	-	*11,23	*11,23	*16,95	11,34	*12,62	7,41	*9,89	5,43	-	-	*8,30	4,72	8,35
	-3,0 m	-	-	*18,61	*18,61	*15,65	11,44	*11,84	7,44	*8,89	5,50	-	-	*8,82	5,47	7,53
	-4,5 m	-	-	*17,33	*17,33	*12,94	11,72	*9,46	7,67	-	-	-	-	*8,77	7,24	6,27
Ausleger: 6,2 m	9,0 m	-	-	-	-	*6,92	*6,92	-	-	-	-	-	-	*6,78	*6,78	4,55
Arm: 3,70 m	7,5 m	-	-	-	-	-	-	*6,90	*6,90	-	-	-	-	*5,38	*5,38	6,67
Bodenplatte: 700 mm	6,0 m	-	-	-	-	-	-	*7,21	*7,21	*6,33	*6,33	-	-	*4,85	*4,85	7,98
L/Rahmen: LC	4,5 m	-	-	-	-	-	-	*7,53	*7,53	*7,39	6,29	-	-	*4,62	*4,62	8,85
	3,0 m	-	-	*9,14	*9,14	*9,29	*9,29	*9,12	8,73	*8,51	6,10	*6,33	4,49	*4,57	4,15	9,39
	1,5 m	-	-	-	-	*15,15	12,84	*11,45	8,24	*9,39	5,85	*7,64	4,38	*4,67	3,87	9,68
	0,0 m	-	-	-	-	*16,77	11,86	*12,27	7,76	*9,76	5,60	*8,05	4,25	*4,91	3,77	9,72
	-1,5 m	-	-	*5,85	*5,85	*16,90	11,30	*12,48	7,42	*9,77	5,40	*7,78	4,15	*5,33	3,83	9,53
	-3,0 m	-	-	*9,87	*9,87	*15,68	11,10	*11,87	7,24	*9,21	5,29	*6,83	4,12	*6,04	4,08	9,08
	-4,5 m	-	-	*15,31	*15,31	*13,25	11,14	*10,26	7,23	*7,72	5,30	-	-	*6,02	4,62	8,34
	-6,0 m	-	-	-	-	*9,37	*9,37	*7,20	*7,20	-	-	-	-	-	-	7,22
Ausleger: 6,2 m	9,0 m	-	-	-	-	-	-	-	-	-	-	-	-	*9,20	*9,20	4,72
Arm: 2,55 m	7,5 m	-	-	-	-	-	-	*8,40	*8,40	-	-	-	-	*8,48	8,47	6,45
Bodenplatte: 700 mm	6,0 m	-	-	-	-	*9,68	*9,68	*8,68	*8,68	-	-	-	-	*8,33	6,60	7,49
L/Rahmen: LC	4,5 m	-	-	-	-	*12,07	*12,07	*9,70	9,12	*8,59	6,49	-	-	*8,37	5,70	8,13
Planierschild unten	3,0 m	-	-	-	-	*15,01	13,27	*11,02	8,72	*9,18	6,31	-	-	*8,52	5,27	8,46
	1,5 m	-	-	-	-	*16,93	12,64	*12,15	8,38	*9,75	6,13	-	-	*8,74	5,13	8,51
	0,0 m	-	-	-	-	*17,29	12,42	*12,71	8,18	*10,04	6,02	-	-	*9,00	5,26	8,29
	-1,5 m	-	-	*12,21	*12,21	*16,61	12,42	*12,53	8,12	*9,74	6,00	-	-	*9,27	5,73	7,77
	-3,0 m	-	-	*19,63	*19,63	*14,92	12,58	*11,36	8,21	-	-	-	-	*9,45	6,82	6,89
	-4,5 m	-	-	-	-	*11,53	*11,53	-	-	-	-	-	-	*9,20	*9,20	5,47
Ausleger: 6,2 m	9,0 m	-	-	-	-	-	-	-	-	-	-	-	-	*6,84	*6,84	5,63
Arm: 3,05 m	7,5 m	-	-	-	-	-	-	*7,59	*7,59	-	-	-	-	*6,09	*6,09	7,13
Bodenplatte: 700 mm	6,0 m	-	-	-	-	-	-	*8,00	*8,00	*7,69	6,69	-	-	*5,82	*5,82	8,09
L/Rahmen: LC	4,5 m	-	-	*15,71	*15,71	*11,00	*11,00	*9,08	*9,08	*8,12	6,55	-	-	*5,81	5,17	8,68
Planierschild unten	3,0 m	-	-	-	-	*13,99	13,53	*10,49	8,81	*8,80	6,35	-	-	*5,99	4,81	8,99
	1,5 m	-	-	-	-	*16,33	12,77	*11,77	8,43	*9,48	6,15	*6,78	4,72	*6,39	4,69	9,04
	0,0 m	-	-	-	-	*17,23	12,43	*12,54	8,18	*9,92	6,00	-	-	*7,09	4,79	8,83
	-1,5 m	-	-	*11,23	*11,23	*16,95	12,35	*12,62	8,08	*9,89	5,94	-	-	*8,30	5,16	8,35
	-3,0 m	-	-	*18,61	*18,61	*15,65	12,45	*11,84	8,11	*8,89	6,01	-	-	*8,82	5,97	7,53
	-4,5 m	-	-	*17,33	*17,33	*12,94	12,72	*9,46	8,34	-	-	-	-	*8,77	7,87	6,27
Ausleger: 6,2 m	9,0 m	-	-	-	-	-	-	*6,60	*6,60	-	-	-	-	*5,25	*5,25	6,57
Arm: 3,70 m	7,5 m	-	-	-	-	-	-	-	-	*6,02	*6,02	-	-	*4,76	*4,76	7,89
Bodenplatte: 700 mm	6,0 m	-	-	-	-	-	-	*7,07	*7,07	*6,92	6,78	-	-	*4,57	*4,57	8,77
L/Rahmen: LC	4,5 m	-	-	-	-	*9,52	*9,52	*8,19	*8,19	*7,46	6,61	*6,01	4,92	*4,56	*4,56	9,32
Planierschild unten	3,0 m	-	-	-	-	*12,56	*12,56	*9,68	8,92	*8,23	6,38	*7,41	4,82	*4,68	4,34	9,60
	1,5 m	-	-	-	-	*15,30	12,94	*11,13	8,49	*9,04	6,15	*7,82	4,70	*4,96	4,23	9,65
	0,0 m	-	-	*6,60	*6,60	*16,81	12,42	*12,16	8,17	*9,65	5,96	*8,08	4,60	*5,44	4,30	9,45
	-1,5 m	*6,60	*6,60	*10,58	*10,58	*17,08	12,23	*12,56	8,00	*9,87	5,86	*6,27	4,57	*6,23	4,57	9,00
	-3,0 m	*11,07	*11,07	*15,95	*15,95	*16,29	12,25	*12,18	7,97	*9,44	5,85	-	-	*7,63	5,16	8,26
	-4,5 m	-	-	*19,85	*19,85	*14,29	12,44	*10,69	8,10	-	-	-	-	*8,33	6,43	7,13
	-6,0 m	-	-	-	-	*10,05	*10,05	-	-	-	-	-	-	-	-	5,35

Anmerkungen: 1. Maschine für Hubleistungen im „F-Mode“, kraftverstärkt (Power Boost).

2. Obige Lastwerte entsprechen den Normen SAE J1097 und ISO 10567 hinsichtlich der Tragfähigkeit von Hydraulikbaggern.

3. Zulässige Traglasten überschreiten weder 87 % der hydraulischen Tragfähigkeit noch 75 % der Kipplast.

4. Die mit Sternchen markierten (*) zulässigen Traglasten werden eher durch die Hydraulikleistung der Maschine als durch die Kipplast eingeschränkt.

Technische Daten

TRAGFÄHIGKEIT - ECR355EL

Am Arm: Ende ohne Schaufel.

Für die Berechnung der Tragfähigkeit einschließlich Schaufel, ist das aktuelle Gewicht der direkt montierten Schaufel bzw. der Schaufel mit Schnellpassung von den folgenden Werten abzuziehen **Einheit: 1 000 kg**

	Lastpunkt	1,5 m		3 m		4,5 m		6,0 m		7,5 m		9,0 m		Max Reichweite		
		Gerade UC	Schräg UC	Gerade UC	Schräg UC	Gerade UC	Schräg UC	Gerade UC	Schräg UC	Gerade UC	Schräg UC	Gerade UC	Schräg UC	Gerade UC	Schräg UC	Max. m
Ausleger: 6,2 m 2-teiliger Ausleger: Arm: 2,55 m Bodenplatte: 700 mm L/Rahmen: LC	9,0 m	-	-	-	-	*11,36	*11,36	-	-	-	-	-	-	*10,22	*10,22	4,83
	7,5 m	-	-	-	-	*11,52	*11,52	*10,60	8,92	-	-	-	-	*8,91	7,69	6,53
	6,0 m	-	-	-	-	*12,66	*12,66	*10,80	8,79	*9,00	6,06	-	-	*8,48	5,96	7,56
	4,5 m	-	-	-	-	*14,86	13,24	*11,53	8,44	*9,67	5,95	-	-	*8,48	5,14	8,20
	3,0 m	-	-	-	-	*16,73	12,20	*12,31	8,01	*9,92	5,76	-	-	*8,72	4,73	8,52
	1,5 m	-	-	-	-	*16,29	11,52	*12,68	7,64	*9,97	5,57	-	-	*8,43	4,59	8,57
	0,0 m	-	-	-	-	*15,95	11,29	*12,27	7,43	*9,53	5,45	-	-	*8,06	4,71	8,35
	-1,5 m	-	-	*11,22	*11,22	*13,72	11,31	*10,91	7,37	*8,20	5,44	-	-	*7,45	5,14	7,84
	-3,0 m	-	-	-	-	*10,34	*10,34	*8,27	7,48	-	-	-	-	*6,28	6,13	6,97
Ausleger: 6,2 m 2-teiliger Ausleger: Arm: 3,05 m Bodenplatte: 700 mm L/Rahmen: LC	9,0 m	-	-	-	-	-	-	-	-	-	-	-	-	*7,02	*7,02	5,73
	7,5 m	-	-	-	-	-	-	*8,89	*8,89	-	-	-	-	*6,19	*6,19	7,21
	6,0 m	-	-	-	-	*9,24	*9,24	*9,68	8,94	*8,52	6,17	-	-	*5,88	5,31	8,16
	4,5 m	-	-	*20,63	*20,63	*14,04	13,54	*11,08	8,57	*9,37	6,03	-	-	*5,82	4,65	8,75
	3,0 m	-	-	-	-	*16,14	12,48	*12,00	8,11	*9,74	5,81	*6,47	4,36	*5,97	4,31	9,05
	1,5 m	-	-	-	-	*17,16	11,67	*12,57	7,70	*9,94	5,59	*7,37	4,27	*6,31	4,20	9,10
	0,0 m	-	-	-	-	*16,57	11,30	*12,45	7,43	*9,71	5,43	-	-	*6,93	4,29	8,89
	-1,5 m	-	-	*10,43	*10,43	*14,74	11,23	*11,43	7,33	*8,78	5,37	-	-	*7,05	4,62	8,41
	-3,0 m	-	-	-	-	*11,75	11,35	*9,29	7,38	*6,44	5,46	-	-	*6,14	5,37	7,61
Ausleger: 6,2 m 2-teiliger Ausleger: Arm: 3,70 m Bodenplatte: 700 mm L/Rahmen: LC	9,0 m	-	-	-	-	-	-	*6,60	*6,60	-	-	-	-	*5,25	*5,25	6,57
	7,5 m	-	-	-	-	-	-	-	-	*6,02	*6,02	-	-	*4,76	*4,76	7,89
	6,0 m	-	-	-	-	-	-	*7,07	*7,07	*6,92	6,28	-	-	*4,57	*4,57	8,77
	4,5 m	-	-	-	-	*9,52	*9,52	*8,19	*8,19	*7,46	6,11	*6,01	4,52	*4,56	4,25	9,32
	3,0 m	-	-	-	-	*12,56	*12,56	*9,68	8,25	*8,23	5,88	*7,41	4,41	*4,68	3,96	9,60
	1,5 m	-	-	-	-	*15,30	11,94	*11,13	7,81	*9,04	5,64	*7,82	4,30	*4,96	3,86	9,65
	0,0 m	-	-	*6,60	*6,60	*16,81	11,42	*12,16	7,49	*9,65	5,46	*8,08	4,20	*5,44	3,91	9,45
	-1,5 m	*6,60	*6,60	*10,58	*10,58	*17,08	11,22	*12,56	7,33	*9,87	5,35	*6,27	4,17	*6,23	4,17	9,00
	-3,0 m	*11,07	*11,07	*15,95	*15,95	*16,29	11,24	*12,18	7,30	*9,44	5,35	-	-	*7,63	4,72	8,26
	-4,5 m	-	-	*19,85	*19,85	*14,29	11,44	*10,69	7,43	-	-	-	-	*8,33	5,89	7,13
	-6,0 m	-	-	-	-	*10,05	*10,05	-	-	-	-	-	-	-	-	5,35
Ausleger: 6,2 m 2-teiliger Ausleger: Arm: 2,55 m Bodenplatte: 700 mm L/Rahmen: LC Planierschild unten	9,0 m	-	-	-	-	*11,36	*11,36	-	-	-	-	-	-	*10,22	*10,22	4,83
	7,5 m	-	-	-	-	*11,52	*11,52	*10,60	9,59	-	-	-	-	*8,91	8,29	6,53
	6,0 m	-	-	-	-	*12,66	*12,66	*10,80	9,47	*9,00	6,56	-	-	*8,48	6,46	7,56
	4,5 m	-	-	-	-	*14,86	14,24	*11,53	9,12	*9,67	6,46	-	-	*8,48	5,59	8,20
	3,0 m	-	-	-	-	*16,73	13,21	*12,31	8,68	*9,92	6,26	-	-	*8,72	5,16	8,52
	1,5 m	-	-	-	-	*16,29	12,52	*12,68	8,31	*9,97	6,08	-	-	*8,43	5,02	8,57
	0,0 m	-	-	-	-	*15,95	12,30	*12,27	8,10	*9,53	5,95	-	-	*8,06	5,15	8,35
	-1,5 m	-	-	*11,22	*11,22	*13,72	12,32	*10,91	8,05	*8,20	5,94	-	-	*7,45	5,62	7,84
	-3,0 m	-	-	-	-	*10,34	*10,34	*8,27	8,16	-	-	-	-	*6,28	*6,28	6,97
Ausleger: 6,2 m 2-teiliger Ausleger: Arm: 3,05 m Bodenplatte: 700 mm L/Rahmen: LC Planierschild unten	9,0 m	-	-	-	-	-	-	-	-	-	-	-	-	*6,84	*6,84	5,63
	7,5 m	-	-	-	-	-	-	*7,59	*7,59	-	-	-	-	*6,09	*6,09	7,13
	6,0 m	-	-	-	-	-	-	*8,00	*8,00	*7,69	6,69	-	-	*5,82	*5,82	8,09
	4,5 m	-	-	*15,71	*15,71	*11,00	*11,00	*9,08	*9,08	*8,12	6,55	-	-	*5,81	5,17	8,68
	3,0 m	-	-	-	-	*13,99	13,53	*10,49	8,81	*8,80	6,35	-	-	*5,99	4,81	8,99
	1,5 m	-	-	-	-	*16,33	12,77	*11,77	8,43	*9,48	6,15	*6,78	4,72	*6,39	4,69	9,04
	0,0 m	-	-	-	-	*17,23	12,43	*12,54	8,18	*9,92	6,00	-	-	*7,09	4,79	8,83
	-1,5 m	-	-	*11,23	*11,23	*16,95	12,35	*12,62	8,08	*9,89	5,94	-	-	*8,30	5,16	8,35
	-3,0 m	-	-	*18,61	*18,61	*15,65	12,45	*11,84	8,11	*8,89	6,01	-	-	*8,82	5,97	7,53
	-4,5 m	-	-	*17,33	*17,33	*12,94	12,72	*9,46	8,34	-	-	-	-	*8,77	7,87	6,27
Ausleger: 6,2 m 2-teiliger Ausleger: Arm: 3,70 m Bodenplatte: 700 mm L/Rahmen: LC Planierschild unten	9,0 m	-	-	-	-	*6,92	*6,92	-	-	-	-	-	-	*6,78	*6,78	4,55
	7,5 m	-	-	-	-	-	-	*6,90	*6,90	-	-	-	-	*5,38	*5,38	6,67
	6,0 m	-	-	-	-	-	-	*7,21	*7,21	*6,33	*6,33	-	-	*4,85	*4,85	7,98
	4,5 m	-	-	-	-	-	-	*7,53	*7,53	*7,39	6,79	-	-	*4,62	*4,62	8,85
	3,0 m	-	-	*9,14	*9,14	*9,29	*9,29	*9,12	*9,12	*8,51	6,61	*6,33	4,89	*4,57	4,54	9,39
	1,5 m	-	-	-	-	*15,15	13,84	*11,45	8,91	*9,39	6,36	*7,64	4,78	*4,67	4,24	9,68
	0,0 m	-	-	-	-	*16,77	12,86	*12,27	8,44	*9,76	6,10	*8,05	4,65	*4,91	4,14	9,72
	-1,5 m	-	-	*5,85	*5,85	*16,90	12,31	*12,48	8,09	*9,77	5,90	*7,78	4,56	*5,33	4,20	9,53
	-3,0 m	-	-	*9,87	*9,87	*15,68	12,11	*11,87	7,91	*9,21	5,79	*6,83	4,53	*6,04	4,48	9,08
	-4,5 m	-	-	*15,31	*15,31	*13,25	12,14	*10,26	7,90	*7,72	5,80	-	-	*6,02	5,06	8,34
	-6,0 m	-	-	-	-	*9,37	*9,37	*7,20	*7,20	-	-	-	-	-	-	7,22

Anmerkungen: 1. Maschine für Hubleistungen im „F-Mode“, kraftverstärkt (Power Boost).

2. Obige Lastwerte entsprechen den Normen SAE J1097 und ISO 10567 hinsichtlich der Tragfähigkeit von Hydraulikbaggern.

3. Zulässige Traglasten überschreiten weder 87 % der hydraulischen Tragfähigkeit noch 75 % der Kipplast.

4. Die mit Sternchen markierten (*) zulässigen Traglasten werden eher durch die Hydraulikleistung der Maschine als durch die Kipplast eingeschränkt.

TRAGFÄHIGKEIT - ECR355EL

Am Arm: Ende ohne Schaufel.

Für die Berechnung der Tragfähigkeit einschließlich Schaufel, ist das aktuelle Gewicht der direkt montierten Schaufel bzw. der Schaufel mit Schnellpassung von den folgenden Werten abzuziehen **Einheit: 1 000 kg**

	Lastpunkt	1,5 m		3 m		4,5 m		6,0 m		7,5 m		9,0 m		Max Reichweite		
		Gerade UC	Schräg UC	Gerade UC	Schräg UC	Gerade UC	Schräg UC	Gerade UC	Schräg UC	Gerade UC	Schräg UC	Gerade UC	Schräg UC	Gerade UC	Schräg UC	Max. m
Ausleger: 6,2 m	9,0 m	-	-	-	-	-	-	-	-	-	-	-	-	*9,20	*9,20	4,72
Arm: 2,55 m	7,5 m	-	-	-	-	-	-	*8,40	*8,40	-	-	-	-	*8,48	7,97	6,45
Bodenplatte: 800 mm	6,0 m	-	-	-	-	*9,68	*9,68	*8,68	*8,68	-	-	-	-	*8,33	6,18	7,49
L/Rahmen: LC	4,5 m	-	-	-	-	*12,07	*12,07	*9,70	8,57	*8,59	6,08	-	-	*8,37	5,33	8,13
	3,0 m	-	-	-	-	*15,01	12,45	*11,02	8,18	*9,18	5,90	-	-	*8,52	4,91	8,46
	1,5 m	-	-	-	-	*16,93	11,82	*12,15	7,84	*9,75	5,72	-	-	*8,74	4,77	8,51
	0,0 m	-	-	-	-	*17,29	11,60	*12,71	7,63	*10,04	5,61	-	-	*9,00	4,89	8,29
	-1,5 m	-	-	*12,21	*12,21	*16,61	11,60	*12,53	7,58	*9,74	5,58	-	-	*9,27	5,33	7,77
	-3,0 m	-	-	*19,63	*19,63	*14,92	11,76	*11,36	7,66	-	-	-	-	*9,45	6,36	6,89
	-4,5 m	-	-	-	-	*11,53	*11,53	-	-	-	-	-	-	*9,20	9,06	5,47
Ausleger: 6,2 m	9,0 m	-	-	-	-	-	-	-	-	-	-	-	-	*6,84	*6,84	5,63
Arm: 3,05 m	7,5 m	-	-	-	-	-	-	*7,59	*7,59	-	-	-	-	*6,09	*6,09	7,13
Bodenplatte: 800 mm	6,0 m	-	-	-	-	-	-	*8,00	*8,00	*7,69	6,27	-	-	*5,82	5,51	8,09
L/Rahmen: LC	4,5 m	-	-	*15,71	*15,71	*11,00	*11,00	*9,08	8,69	*8,12	6,14	-	-	*5,81	4,83	8,68
	3,0 m	-	-	-	-	*13,99	12,71	*10,49	8,27	*8,80	5,93	-	-	*5,99	4,48	8,99
	1,5 m	-	-	-	-	*16,33	11,95	*11,77	7,89	*9,48	5,73	*6,78	4,39	*6,39	4,37	9,04
	0,0 m	-	-	-	-	*17,23	11,61	*12,54	7,63	*9,92	5,59	-	-	*7,09	4,45	8,83
	-1,5 m	-	-	*11,23	*11,23	*16,95	11,53	*12,62	7,53	*9,89	5,53	-	-	*8,30	4,80	8,35
	-3,0 m	-	-	*18,61	*18,61	*15,65	11,63	*11,84	7,57	*8,89	5,60	-	-	*8,82	5,56	7,53
	-4,5 m	-	-	*17,33	*17,33	*12,94	11,90	*9,46	7,79	-	-	-	-	*8,77	7,35	6,27
Ausleger: 6,2 m	9,0 m	-	-	-	-	-	-	*6,60	*6,60	-	-	-	-	*5,25	*5,25	6,57
Arm: 3,70 m	7,5 m	-	-	-	-	-	-	-	-	*6,02	*6,02	-	-	*4,76	*4,76	7,89
Bodenplatte: 800 mm	6,0 m	-	-	-	-	-	-	*7,07	*7,07	*6,92	6,37	-	-	*4,57	*4,57	8,77
L/Rahmen: LC	4,5 m	-	-	-	-	*9,52	*9,52	*8,19	*8,19	*7,46	6,20	*6,01	4,59	*4,56	4,32	9,32
	3,0 m	-	-	-	-	*12,56	*12,56	*9,68	8,37	*8,23	5,97	*7,41	4,49	*4,68	4,03	9,60
	1,5 m	-	-	-	-	*15,30	12,12	*11,13	7,94	*9,04	5,74	*7,82	4,37	*4,96	3,93	9,65
	0,0 m	-	-	*6,60	*6,60	*16,81	11,60	*12,16	7,62	*9,65	5,55	*8,08	4,28	*5,44	3,98	9,45
	-1,5 m	*6,60	*6,60	*10,58	*10,58	*17,08	11,41	*12,56	7,45	*9,87	5,44	*6,27	4,24	*6,23	4,24	9,00
	-3,0 m	*11,07	*11,07	*15,95	*15,95	*16,29	11,43	*12,18	7,43	*9,44	5,44	-	-	*7,63	4,80	8,26
	-4,5 m	-	-	*19,85	*19,85	*14,29	11,63	*10,69	7,56	-	-	-	-	*8,33	5,99	7,13
	-6,0 m	-	-	-	-	*10,05	*10,05	-	-	-	-	-	-	-	-	5,35
Ausleger: 6,2 m	9,0 m	-	-	-	-	-	-	-	-	-	-	-	-	*9,20	*9,20	4,72
Arm: 2,55 m	7,5 m	-	-	-	-	-	-	*8,40	*8,40	-	-	-	-	*8,48	*8,48	6,45
Bodenplatte: 800 mm	6,0 m	-	-	-	-	*9,68	*9,68	*8,68	*8,68	-	-	-	-	*8,33	6,67	7,49
L/Rahmen: LC	4,5 m	-	-	-	-	*12,07	*12,07	*9,70	9,22	*8,59	6,56	-	-	*8,37	5,77	8,13
Planierschild unten	3,0 m	-	-	-	-	*15,01	13,41	*11,02	8,82	*9,18	6,38	-	-	*8,52	5,33	8,46
	1,5 m	-	-	-	-	*16,93	12,78	*12,15	8,48	*9,75	6,20	-	-	*8,74	5,19	8,51
	0,0 m	-	-	-	-	*17,29	12,56	*12,71	8,28	*10,04	6,09	-	-	*9,00	5,32	8,29
	-1,5 m	-	-	*12,21	*12,21	*16,61	12,57	*12,53	8,22	*9,74	6,07	-	-	*9,27	5,80	7,77
	-3,0 m	-	-	*19,63	*19,63	*14,92	12,72	*11,36	8,31	-	-	-	-	*9,45	6,90	6,89
	-4,5 m	-	-	-	-	*11,53	*11,53	-	-	-	-	-	-	*9,20	*9,20	5,47
Ausleger: 6,2 m	9,0 m	-	-	-	-	-	-	-	-	-	-	-	-	*6,84	*6,84	5,63
Arm: 3,05 m	7,5 m	-	-	-	-	-	-	*7,59	*7,59	-	-	-	-	*6,09	*6,09	7,13
Bodenplatte: 800 mm	6,0 m	-	-	-	-	-	-	*8,00	*8,00	*7,69	6,76	-	-	*5,82	*5,82	8,09
L/Rahmen: LC	4,5 m	-	-	*15,71	*15,71	*11,00	*11,00	*9,08	*9,08	*8,12	6,62	-	-	*5,81	5,23	8,68
Planierschild unten	3,0 m	-	-	-	-	*13,99	13,67	*10,49	8,91	*8,80	6,42	-	-	*5,99	4,87	8,99
	1,5 m	-	-	-	-	*16,33	12,92	*11,77	8,53	*9,48	6,22	*6,78	4,78	*6,39	4,75	9,04
	0,0 m	-	-	-	-	*17,23	12,57	*12,54	8,28	*9,92	6,07	-	-	*7,09	4,85	8,83
	-1,5 m	-	-	*11,23	*11,23	*16,95	12,49	*12,62	8,17	*9,89	6,01	-	-	*8,30	5,22	8,35
	-3,0 m	-	-	*18,61	*18,61	*15,65	12,59	*11,84	8,21	*8,89	6,08	-	-	*8,82	6,05	7,53
	-4,5 m	-	-	*17,33	*17,33	*12,94	12,87	*9,46	8,43	-	-	-	-	*8,77	7,96	6,27
Ausleger: 6,2 m	9,0 m	-	-	-	-	-	-	*6,60	*6,60	-	-	-	-	*5,25	*5,25	6,57
Arm: 3,70 m	7,5 m	-	-	-	-	-	-	-	-	*6,02	*6,02	-	-	*4,76	*4,76	7,89
Bodenplatte: 800 mm	6,0 m	-	-	-	-	-	-	*7,07	*7,07	*6,92	6,85	-	-	*4,57	*4,57	8,77
L/Rahmen: LC	4,5 m	-	-	-	-	*9,52	*9,52	*8,19	*8,19	*7,46	6,68	*6,01	4,98	*4,56	*4,56	9,32
Planierschild unten	3,0 m	-	-	-	-	*12,56	*12,56	*9,68	9,02	*8,23	6,45	*7,41	4,88	*4,68	4,39	9,60
	1,5 m	-	-	-	-	*15,30	13,08	*11,13	8,58	*9,04	6,22	*7,82	4,76	*4,96	4,28	9,65
	0,0 m	-	-	*6,60	*6,60	*16,81	12,57	*12,16	8,26	*9,65	6,03	*8,08	4,66	*5,44	4,35	9,45
	-1,5 m	*6,60	*6,60	*10,58	*10,58	*17,08	12,37	*12,56	8,09	*9,87	5,93	*6,27	4,63	*6,23	4,63	9,00
	-3,0 m	*11,07	*11,07	*15,95	*15,95	*16,29	12,39	*12,18	8,07	*9,44	5,93	-	-	*7,63	5,23	8,26
	-4,5 m	-	-	*19,85	*19,85	*14,29	12,59	*10,69	8,20	-	-	-	-	*8,33	6,51	7,13
	-6,0 m	-	-	-	-	*10,05	*10,05	-	-	-	-	-	-	-	-	5,35

Anmerkungen: 1. Maschine für Hubleistungen im „F-Mode“, kraftverstärkt (Power Boost).

2. Obige Lastwerte entsprechen den Normen SAE J1097 und ISO 10567 hinsichtlich der Tragfähigkeit von Hydraulikbaggern.

3. Zulässige Traglasten überschreiten weder 87 % der hydraulischen Tragfähigkeit noch 75 % der Kipplast.

4. Die mit Sternchen markierten (*) zulässigen Traglasten werden eher durch die Hydraulikleistung der Maschine als durch die Kipplast eingeschränkt.

Technische Daten

TRAGFÄHIGKEIT - ECR355EL

Am Arm: Ende ohne Schaufel.

Für die Berechnung der Tragfähigkeit einschließlich Schaufel, ist das aktuelle Gewicht der direkt montierten Schaufel bzw. der Schaufel mit Schnellpassung von den folgenden Werten abzuziehen **Einheit: 1 000 kg**

	Lastpunkt	1,5 m		3 m		4,5 m		6,0 m		7,5 m		9,0 m		Max Reichweite		
		Gerade UC	Schräg UC	Gerade UC	Schräg UC	Gerade UC	Schräg UC	Gerade UC	Schräg UC	Gerade UC	Schräg UC	Gerade UC	Schräg UC	Gerade UC	Schräg UC	Max. m
Ausleger: 6,2 m 2-teiliger Ausleger:	9,0 m	-	-	-	-	*11,36	*11,36	-	-	-	-	-	-	*10,22	*10,22	4,83
Arm: 2,55 m	7,5 m	-	-	-	-	*11,52	*11,52	*10,60	9,05	-	-	-	-	*8,91	7,80	6,53
Bodenplatte: 800 mm	6,0 m	-	-	-	-	*12,66	*12,66	*10,80	8,92	*9,00	6,15	-	-	*8,48	6,06	7,56
L/Rahmen: LC	4,5 m	-	-	-	-	*14,86	13,43	*11,53	8,57	*9,67	6,05	-	-	*8,48	5,22	8,20
	3,0 m	-	-	-	-	*16,73	12,39	*12,31	8,13	*9,92	5,85	-	-	*8,72	4,81	8,52
	1,5 m	-	-	-	-	*16,29	11,70	*12,68	7,76	*9,97	5,66	-	-	*8,43	4,67	8,57
	0,0 m	-	-	-	-	*15,95	11,48	*12,27	7,55	*9,53	5,54	-	-	*8,06	4,79	8,35
	-1,5 m	-	-	*11,22	*11,22	*13,72	11,50	*10,91	7,50	*8,20	5,53	-	-	*7,45	5,23	7,84
	-3,0 m	-	-	-	-	*10,34	*10,34	*8,27	7,61	-	-	-	-	*6,28	6,23	6,97
Ausleger: 6,2 m 2-teiliger Ausleger:	9,0 m	-	-	-	-	-	-	-	-	-	-	-	-	*7,02	*7,02	5,73
Arm: 3,05 m	7,5 m	-	-	-	-	-	-	*8,89	*8,89	-	-	-	-	*6,19	*6,19	7,21
Bodenplatte: 800 mm	6,0 m	-	-	-	-	*9,24	*9,24	*9,68	9,06	*8,52	6,27	-	-	*5,88	5,40	8,16
L/Rahmen: LC	4,5 m	-	-	*20,63	*20,63	*14,04	13,73	*11,08	8,69	*9,37	6,12	-	-	*5,82	4,73	8,75
	3,0 m	-	-	-	-	*16,14	12,67	*12,00	8,24	*9,74	5,90	*6,47	4,43	*5,97	4,39	9,05
	1,5 m	-	-	-	-	*17,16	11,85	*12,57	7,82	*9,94	5,68	*7,37	4,34	*6,31	4,27	9,10
	0,0 m	-	-	-	-	*16,57	11,48	*12,45	7,55	*9,71	5,53	-	-	*6,93	4,36	8,89
	-1,5 m	-	-	*10,43	*10,43	*14,74	11,41	*11,43	7,45	*8,78	5,47	-	-	*7,05	4,70	8,41
	-3,0 m	-	-	-	-	*11,75	11,54	*9,29	7,50	*6,44	5,55	-	-	*6,14	5,46	7,61
Ausleger: 6,2 m 2-teiliger Ausleger:	9,0 m	-	-	-	-	*6,92	*6,92	-	-	-	-	-	-	*6,78	*6,78	4,55
Arm: 3,70 m	7,5 m	-	-	-	-	-	-	*6,90	*6,90	-	-	-	-	*5,38	*5,38	6,67
Bodenplatte: 800 mm	6,0 m	-	-	-	-	-	-	*7,21	*7,21	*6,33	*6,33	-	-	*4,85	*4,85	7,98
L/Rahmen: LC	4,5 m	-	-	-	-	-	-	*7,53	*7,53	*7,39	6,38	-	-	*4,62	*4,62	8,85
	3,0 m	-	-	*9,14	*9,14	*9,29	*9,29	*9,12	8,86	*8,51	6,20	*6,33	4,56	*4,57	4,22	9,39
	1,5 m	-	-	-	-	*15,15	13,02	*11,45	8,36	*9,39	5,95	*7,64	4,45	*4,67	3,94	9,68
	0,0 m	-	-	-	-	*16,77	12,04	*12,27	7,89	*9,76	5,69	*8,05	4,33	*4,91	3,84	9,72
	-1,5 m	-	-	*5,85	*5,85	*16,90	11,49	*12,48	7,54	*9,77	5,49	*7,78	4,23	*5,33	3,90	9,53
	-3,0 m	-	-	*9,87	*9,87	*15,68	11,29	*11,87	7,37	*9,21	5,38	*6,83	4,20	*6,04	4,15	9,08
	-4,5 m	-	-	*15,31	*15,31	*13,25	11,32	*10,26	7,35	*7,72	5,39	-	-	*6,02	4,70	8,34
	-6,0 m	-	-	-	-	*9,37	*9,37	*7,20	*7,20	-	-	-	-	-	-	7,22
Ausleger: 6,2 m 2-teiliger Ausleger:	9,0 m	-	-	-	-	*11,36	*11,36	-	-	-	-	-	-	*10,22	*10,22	4,83
Arm: 2,55 m	7,5 m	-	-	-	-	*11,52	*11,52	*10,60	9,69	-	-	-	-	*8,91	8,38	6,53
Bodenplatte: 800 mm	6,0 m	-	-	-	-	*12,66	*12,66	*10,80	9,56	*9,00	6,63	-	-	*8,48	6,54	7,56
L/Rahmen: LC	4,5 m	-	-	-	-	*14,86	14,39	*11,53	9,21	*9,67	6,53	-	-	*8,48	5,65	8,20
Planierschild unten	3,0 m	-	-	-	-	*16,73	13,35	*12,31	8,78	*9,92	6,34	-	-	*8,72	5,22	8,52
	1,5 m	-	-	-	-	*16,29	12,67	*12,68	8,41	*9,97	6,15	-	-	*8,43	5,08	8,57
	0,0 m	-	-	-	-	*15,95	12,44	*12,27	8,19	*9,53	6,03	-	-	*8,06	5,21	8,35
	-1,5 m	-	-	*11,22	*11,22	*13,72	12,46	*10,91	8,14	*8,20	6,01	-	-	*7,45	5,68	7,84
	-3,0 m	-	-	-	-	*10,34	*10,34	*8,27	8,25	-	-	-	-	*6,28	*6,28	6,97
Ausleger: 6,2 m 2-teiliger Ausleger:	9,0 m	-	-	-	-	*6,92	*6,92	-	-	-	-	-	-	*6,78	*6,78	4,55
Arm: 3,05 m	7,5 m	-	-	-	-	-	-	*8,89	*8,89	-	-	-	-	*6,19	*6,19	7,21
Bodenplatte: 800 mm	6,0 m	-	-	-	-	*9,24	*9,24	*9,68	*9,68	*8,52	6,75	-	-	*5,88	5,83	8,16
L/Rahmen: LC	4,5 m	-	-	*20,63	*20,63	*14,04	*14,04	*11,08	9,34	*9,37	6,60	-	-	*5,82	5,13	8,75
Planierschild unten	3,0 m	-	-	-	-	*16,14	13,63	*12,00	8,88	*9,74	6,38	*6,47	4,82	*5,97	4,77	9,05
	1,5 m	-	-	-	-	*17,16	12,81	*12,57	8,47	*9,94	6,17	*7,37	4,73	*6,31	4,65	9,10
	0,0 m	-	-	-	-	*16,57	12,44	*12,45	8,20	*9,71	6,01	-	-	*6,93	4,75	8,89
	-1,5 m	-	-	*10,43	*10,43	*14,74	12,38	*11,43	8,09	*8,78	5,95	-	-	*7,05	5,12	8,41
	-3,0 m	-	-	-	-	*11,75	*11,75	*9,29	8,14	*6,44	6,04	-	-	*6,14	5,93	7,61
Ausleger: 6,2 m 2-teiliger Ausleger:	9,0 m	-	-	-	-	*6,92	*6,92	-	-	-	-	-	-	*6,78	*6,78	4,55
Arm: 3,70 m	7,5 m	-	-	-	-	-	-	*6,90	*6,90	-	-	-	-	*5,38	*5,38	6,67
Bodenplatte: 800 mm	6,0 m	-	-	-	-	-	-	*7,21	*7,21	*6,33	*6,33	-	-	*4,85	*4,85	7,98
L/Rahmen: LC	4,5 m	-	-	-	-	-	-	*7,53	*7,53	*7,39	6,86	-	-	*4,62	*4,62	8,85
Planierschild unten	3,0 m	-	-	*9,14	*9,14	*9,29	*9,29	*9,12	*9,12	*8,51	6,68	*6,33	4,95	*4,57	*4,57	9,39
	1,5 m	-	-	-	-	*15,15	13,98	*11,45	9,01	*9,39	6,43	*7,64	4,84	*4,67	4,29	9,68
	0,0 m	-	-	-	-	*16,77	13,01	*12,27	8,53	*9,76	6,18	*8,05	4,71	*4,91	4,19	9,72
	-1,5 m	-	-	*5,85	*5,85	*16,90	12,45	*12,48	8,19	*9,77	5,98	*7,78	4,61	*5,33	4,26	9,53
	-3,0 m	-	-	*9,87	*9,87	*15,68	12,25	*11,87	8,01	*9,21	5,87	*6,83	4,58	*6,04	4,53	9,08
	-4,5 m	-	-	*15,31	*15,31	*13,25	12,28	*10,26	7,99	*7,72	5,87	-	-	*6,02	5,12	8,34
	-6,0 m	-	-	-	-	*9,37	*9,37	*7,20	*7,20	-	-	-	-	-	-	7,22

Anmerkungen: 1. Maschine für Hubleistungen im „F-Mode“, kraftverstärkt (Power Boost).

2. Obige Lastwerte entsprechen den Normen SAE J1097 und ISO 10567 hinsichtlich der Tragfähigkeit von Hydraulikbaggern.

3. Zulässige Traglasten überschreiten weder 87 % der hydraulischen Tragfähigkeit noch 75 % der Kipplast.

4. Die mit Sternchen markierten (*) zulässigen Traglasten werden eher durch die Hydraulikleistung der Maschine als durch die Kipplast eingeschränkt.

TRAGFÄHIGKEIT - ECR355EL

Am Arm: Ende ohne Schaufel.

Für die Berechnung der Tragfähigkeit einschließlich Schaufel, ist das aktuelle Gewicht der direkt montierten Schaufel bzw. der Schaufel mit Schnellpassung von den folgenden Werten abzuziehen **Einheit: 1 000 kg**

	Lastpunkt	1,5 m		3 m		4,5 m		6,0 m		7,5 m		9,0 m		Max Reichweite		
		Gerade UC	Schräg UC	Gerade UC	Schräg UC	Gerade UC	Schräg UC	Gerade UC	Schräg UC	Gerade UC	Schräg UC	Gerade UC	Schräg UC	Gerade UC	Schräg UC	Max. m
Ausleger: 6,2 m	9,0 m	-	-	-	-	-	-	-	-	-	-	-	-	*9,20	*9,20	4,72
Arm: 2,55 m	7,5 m	-	-	-	-	-	-	*8,40	*8,40	-	-	-	-	*8,48	8,01	6,45
Bodenplatte: 850 mm	6,0 m	-	-	-	-	*9,68	*9,68	*8,68	*8,68	-	-	-	-	*8,33	6,22	7,49
L/Rahmen: LC	4,5 m	-	-	-	-	*12,07	*12,07	*9,70	8,62	*8,59	6,11	-	-	*8,37	5,36	8,13
	3,0 m	-	-	-	-	*15,01	12,52	*11,02	8,22	*9,18	5,93	-	-	*8,52	4,94	8,46
	1,5 m	-	-	-	-	*16,93	11,89	*12,15	7,88	*9,75	5,76	-	-	*8,74	4,80	8,51
	0,0 m	-	-	-	-	*17,29	11,67	*12,71	7,68	*10,04	5,64	-	-	*9,00	4,92	8,29
	-1,5 m	-	-	*12,21	*12,21	*16,61	11,67	*12,53	7,62	*9,74	5,62	-	-	*9,27	5,54	7,77
	-3,0 m	-	-	*19,63	*19,63	*14,92	11,82	*11,36	7,71	-	-	-	-	*9,45	6,40	6,89
	-4,5 m	-	-	-	-	*11,53	*11,53	-	-	-	-	-	-	*9,20	9,11	5,47
Ausleger: 6,2 m	9,0 m	-	-	-	-	-	-	-	-	-	-	-	-	*6,84	*6,84	5,63
Arm: 3,05 m	7,5 m	-	-	-	-	-	-	*7,59	*7,59	-	-	-	-	*6,09	*6,09	7,13
Bodenplatte: 850 mm	6,0 m	-	-	-	-	-	-	*8,00	*8,00	*7,69	6,31	-	-	*5,82	5,54	8,09
L/Rahmen: LC	4,5 m	-	-	*15,71	*15,71	*11,00	*11,00	*9,08	8,73	*8,12	6,17	-	-	*5,81	4,86	8,68
	3,0 m	-	-	-	-	*13,99	12,77	*10,49	8,31	*8,80	5,97	-	-	*5,99	4,51	8,99
	1,5 m	-	-	-	-	*16,33	12,02	*11,77	7,93	*9,48	5,77	*6,78	4,42	*6,39	4,39	9,04
	0,0 m	-	-	-	-	*17,23	11,67	*12,54	7,68	*9,92	5,62	-	-	*7,09	4,48	8,83
	-1,5 m	-	-	*11,23	*11,23	*16,95	11,60	*12,62	7,57	*9,89	5,56	-	-	*8,30	4,83	8,35
	-3,0 m	-	-	*18,61	*18,61	*15,65	11,69	*11,84	7,61	*8,89	5,63	-	-	*8,82	5,60	7,53
	-4,5 m	-	-	*17,33	*17,33	*12,94	11,97	*9,46	7,84	-	-	-	-	*8,77	7,39	6,27
Ausleger: 6,2 m	9,0 m	-	-	-	-	-	-	*6,60	*6,60	-	-	-	-	*5,25	*5,25	6,57
Arm: 3,70 m	7,5 m	-	-	-	-	-	-	-	-	*6,02	*6,02	-	-	*4,76	*4,76	7,89
Bodenplatte: 850 mm	6,0 m	-	-	-	-	-	-	*7,07	*7,07	*6,92	6,40	-	-	*4,57	*4,57	8,77
L/Rahmen: LC	4,5 m	-	-	-	-	*9,52	*9,52	*8,19	*8,19	*7,46	6,24	*6,01	4,62	*4,56	4,35	9,32
	3,0 m	-	-	-	-	*12,56	*12,56	*9,68	8,42	*8,23	6,00	*7,41	4,52	*4,68	4,06	9,60
	1,5 m	-	-	-	-	*15,30	12,19	*11,13	7,98	*9,04	5,77	*7,82	4,40	*4,96	3,95	9,65
	0,0 m	-	-	*6,60	*6,60	*16,81	11,67	*12,16	7,66	*9,65	5,58	*8,08	4,30	*5,44	4,01	9,45
	-1,5 m	*6,60	*6,60	*10,58	*10,58	*17,08	11,48	*12,56	7,49	*9,87	5,48	*6,27	4,27	*6,23	4,27	9,00
	-3,0 m	*11,07	*11,07	*15,95	*15,95	*16,29	11,49	*12,18	7,47	*9,44	5,48	-	-	*7,63	4,83	8,26
	-4,5 m	-	-	*19,85	*19,85	*14,29	11,69	*10,69	7,60	-	-	-	-	*8,33	6,03	7,13
	-6,0 m	-	-	-	-	*10,05	*10,05	-	-	-	-	-	-	-	-	5,35
Ausleger: 6,2 m	9,0 m	-	-	-	-	-	-	-	-	-	-	-	-	*9,20	*9,20	4,72
Arm: 2,55 m	7,5 m	-	-	-	-	-	-	*8,40	*8,40	-	-	-	-	*8,48	*8,48	6,45
Bodenplatte: 850 mm	6,0 m	-	-	-	-	*9,68	*9,68	*8,68	*8,68	-	-	-	-	*8,33	6,70	7,49
L/Rahmen: LC	4,5 m	-	-	-	-	*12,07	*12,07	*9,70	9,26	*8,59	6,59	-	-	*8,37	5,80	8,13
Planierschild unten	3,0 m	-	-	-	-	*15,01	13,48	*11,02	8,86	*9,18	6,41	-	-	*8,52	5,36	8,46
	1,5 m	-	-	-	-	*16,93	12,85	*12,15	8,52	*9,75	6,24	-	-	*8,74	5,22	8,51
	0,0 m	-	-	-	-	*17,29	12,63	*12,71	8,32	*10,04	6,12	-	-	*9,00	5,35	8,29
	-1,5 m	-	-	*12,21	*12,21	*16,61	12,63	*12,53	8,26	*9,74	6,10	-	-	*9,27	5,83	7,77
	-3,0 m	-	-	*19,63	*19,63	*14,92	12,78	*11,36	8,35	-	-	-	-	*9,45	6,94	6,89
	-4,5 m	-	-	-	-	*11,53	*11,53	-	-	-	-	-	-	*9,20	*9,20	5,47
Ausleger: 6,2 m	9,0 m	-	-	-	-	-	-	-	-	-	-	-	-	*6,84	*6,84	5,63
Arm: 3,05 m	7,5 m	-	-	-	-	-	-	*7,59	*7,59	-	-	-	-	*6,09	*6,09	7,13
Bodenplatte: 850 mm	6,0 m	-	-	-	-	-	-	*8,00	*8,00	*7,69	6,79	-	-	*5,82	*5,82	8,09
L/Rahmen: LC	4,5 m	-	-	*15,71	*15,71	*11,00	*11,00	*9,08	*9,08	*8,12	6,65	-	-	*5,81	5,26	8,68
Planierschild unten	3,0 m	-	-	-	-	*13,99	13,73	*10,49	8,95	*8,80	6,45	-	-	*5,99	4,90	8,99
	1,5 m	-	-	-	-	*16,33	12,98	*11,77	8,57	*9,48	6,25	*6,78	4,81	*6,39	4,78	9,04
	0,0 m	-	-	-	-	*17,23	12,63	*12,54	8,32	*9,92	6,10	-	-	*7,09	4,88	8,83
	-1,5 m	-	-	*11,23	*11,23	*16,95	12,56	*12,62	8,22	*9,89	6,04	-	-	*8,30	5,25	8,35
	-3,0 m	-	-	*18,61	*18,61	*15,65	12,66	*11,84	8,25	*8,89	6,11	-	-	*8,82	6,08	7,53
	-4,5 m	-	-	*17,33	*17,33	*12,94	12,93	*9,46	8,48	-	-	-	-	*8,77	8,00	6,27
Ausleger: 6,2 m	9,0 m	-	-	-	-	-	-	*6,60	*6,60	-	-	-	-	*5,25	*5,25	6,57
Arm: 3,70 m	7,5 m	-	-	-	-	-	-	-	-	*6,02	*6,02	-	-	*4,76	*4,76	7,89
Bodenplatte: 850 mm	6,0 m	-	-	-	-	-	-	*7,07	*7,07	*6,92	6,89	-	-	*4,57	*4,57	8,77
L/Rahmen: LC	4,5 m	-	-	-	-	*9,52	*9,52	*8,19	*8,19	*7,46	6,72	*6,01	5,01	*4,56	*4,56	9,32
Planierschild unten	3,0 m	-	-	-	-	*12,56	*12,56	*9,68	9,06	*8,23	6,49	*7,41	4,90	*4,68	4,41	9,60
	1,5 m	-	-	-	-	*15,30	13,15	*11,13	8,63	*9,04	6,25	*7,82	4,78	*4,96	4,31	9,65
	0,0 m	-	-	*6,60	*6,60	*16,81	12,63	*12,16	8,31	*9,65	6,07	*8,08	4,69	*5,44	4,37	9,45
	-1,5 m	*6,60	*6,60	*10,58	*10,58	*17,08	12,44	*12,56	8,14	*9,87	5,96	*6,27	4,66	*6,23	4,65	9,00
	-3,0 m	*11,07	*11,07	*15,95	*15,95	*16,29	12,46	*12,18	8,11	*9,44	5,96	-	-	*7,63	5,26	8,26
	-4,5 m	-	-	*19,85	*19,85	*14,29	12,65	*10,69	8,24	-	-	-	-	*8,33	6,54	7,13
	-6,0 m	-	-	-	-	*10,05	*10,05	-	-	-	-	-	-	-	-	5,35

Anmerkungen: 1. Maschine für Hubleistungen im „F-Mode“, kraftverstärkt (Power Boost).

2. Obige Lastwerte entsprechen den Normen SAE J1097 und ISO 10567 hinsichtlich der Tragfähigkeit von Hydraulikbaggern.

3. Zulässige Traglasten überschreiten weder 87 % der hydraulischen Tragfähigkeit noch 75 % der Kipplast.

4. Die mit Sternchen markierten (*) zulässigen Traglasten werden eher durch die Hydraulikleistung der Maschine als durch die Kipplast eingeschränkt.

Technische Daten

TRAGFÄHIGKEIT - ECR355EL

Am Arm: Ende ohne Schaufel.

Für die Berechnung der Tragfähigkeit einschließlich Schaufel, ist das aktuelle Gewicht der direkt montierten Schaufel bzw. der Schaufel mit Schnellpassung von den folgenden Werten abzuziehen **Einheit: 1 000 kg**

	Lastpunkt	1,5 m		3 m		4,5 m		6,0 m		7,5 m		9,0 m		Max Reichweite		
		Gerade UC	Schräg UC	Gerade UC	Schräg UC	Gerade UC	Schräg UC	Gerade UC	Schräg UC	Gerade UC	Schräg UC	Gerade UC	Schräg UC	Gerade UC	Schräg UC	Max. m
Ausleger: 6,2 m 2-teiliger Ausleger:	9,0 m	-	-	-	-	*11,36	*11,36	-	-	-	-	-	-	*10,22	*10,22	4,83
Arm: 2,55 m	7,5 m	-	-	-	-	*11,52	*11,52	*10,60	9,73	-	-	-	-	*8,91	8,42	6,53
Bodenplatte: 850 mm	6,0 m	-	-	-	-	*12,66	*12,66	*10,80	9,61	*9,00	6,67	-	-	*8,48	6,57	7,56
L/Rahmen: LC	4,5 m	-	-	-	-	*14,86	14,45	*11,53	9,25	*9,67	6,56	-	-	*8,48	5,68	8,20
	3,0 m	-	-	-	-	*16,73	13,42	*12,31	8,82	*9,92	6,37	-	-	*8,72	5,25	8,52
	1,5 m	-	-	-	-	*16,29	12,73	*12,68	8,45	*9,97	6,18	-	-	*8,43	5,11	8,57
	0,0 m	-	-	-	-	*15,95	12,51	*12,27	8,24	*9,53	6,06	-	-	*8,06	5,24	8,35
	-1,5 m	-	-	*11,22	*11,22	*13,72	12,53	*10,91	8,19	*8,20	6,05	-	-	*7,45	5,72	7,84
	-3,0 m	-	-	-	-	*10,34	*10,34	*8,27	*8,27	-	-	-	-	*6,28	*6,28	6,97
Ausleger: 6,2 m 2-teiliger Ausleger:	9,0 m	-	-	-	-	-	-	-	-	-	-	-	-	*7,02	*7,02	5,73
Arm: 3,05 m	7,5 m	-	-	-	-	-	-	*8,89	*8,89	-	-	-	-	*6,19	*6,19	7,21
Bodenplatte: 850 mm	6,0 m	-	-	-	-	*9,24	*9,24	*9,68	9,10	*8,52	6,30	-	-	*5,88	5,43	8,16
L/Rahmen: LC	4,5 m	-	-	*20,63	*20,63	*14,04	13,80	*11,08	8,74	*9,37	6,15	-	-	*5,82	4,76	8,75
	3,0 m	-	-	-	-	*16,14	12,74	*12,00	8,28	*9,74	5,93	*6,47	4,46	*5,97	4,41	9,05
	1,5 m	-	-	-	-	*17,16	11,92	*12,57	7,87	*9,94	5,72	*7,37	4,37	*6,31	4,30	9,10
	0,0 m	-	-	-	-	*16,57	11,55	*12,45	7,60	*9,71	5,56	-	-	*6,93	4,39	8,89
	-1,5 m	-	-	*10,43	*10,43	*14,74	11,48	*11,43	7,49	*8,78	5,50	-	-	*7,05	4,73	8,41
	-3,0 m	-	-	-	-	*11,75	11,60	*9,29	7,55	*6,44	5,59	-	-	*6,14	5,49	7,61
Ausleger: 6,2 m 2-teiliger Ausleger:	9,0 m	-	-	-	-	*6,92	*6,92	-	-	-	-	-	-	*6,78	*6,78	4,55
Arm: 3,70 m	7,5 m	-	-	-	-	-	-	*6,90	*6,90	-	-	-	-	*5,38	*5,38	6,67
Bodenplatte: 850 mm	6,0 m	-	-	-	-	-	-	*7,21	*7,21	*6,33	*6,33	-	-	*4,85	*4,85	7,98
L/Rahmen: LC	4,5 m	-	-	-	-	-	-	*7,53	*7,53	*7,39	6,41	-	-	*4,62	*4,62	8,85
	3,0 m	-	-	*9,14	*9,14	*9,29	*9,29	*9,12	8,90	*8,51	6,23	*6,33	4,59	*4,57	4,25	9,39
	1,5 m	-	-	-	-	*15,15	13,09	*11,45	8,41	*9,39	5,98	*7,64	4,48	*4,67	3,96	9,68
	0,0 m	-	-	-	-	*16,77	12,11	*12,27	7,93	*9,76	5,73	*8,05	4,35	*4,91	3,86	9,72
	-1,5 m	-	-	*5,85	*5,85	*16,90	11,55	*12,48	7,59	*9,77	5,53	*7,78	4,25	*5,33	3,92	9,53
	-3,0 m	-	-	*9,87	*9,87	*15,68	11,35	*11,87	7,41	*9,21	5,42	*6,83	4,22	*6,04	4,18	9,08
	-4,5 m	-	-	*15,31	*15,31	*13,25	11,39	*10,26	7,40	*7,72	5,42	-	-	*6,02	4,73	8,34
	-6,0 m	-	-	-	-	*9,37	*9,37	*7,20	*7,20	-	-	-	-	-	-	7,22
Ausleger: 6,2 m 2-teiliger Ausleger:	9,0 m	-	-	-	-	*11,36	*11,36	-	-	-	-	-	-	*10,22	*10,22	4,83
Arm: 2,55 m	7,5 m	-	-	-	-	*11,52	*11,52	*10,60	9,73	-	-	-	-	*8,91	8,42	6,53
Bodenplatte: 850 mm	6,0 m	-	-	-	-	*12,66	*12,66	*10,80	9,61	*9,00	6,67	-	-	*8,48	6,57	7,56
L/Rahmen: LC	4,5 m	-	-	-	-	*14,86	14,45	*11,53	9,25	*9,67	6,56	-	-	*8,48	5,68	8,20
Planierschild unten	3,0 m	-	-	-	-	*16,73	13,42	*12,31	8,82	*9,92	6,37	-	-	*8,72	5,25	8,52
	1,5 m	-	-	-	-	*16,29	12,73	*12,68	8,45	*9,97	6,18	-	-	*8,43	5,11	8,57
	0,0 m	-	-	-	-	*15,95	12,51	*12,27	8,24	*9,53	6,06	-	-	*8,06	5,24	8,35
	-1,5 m	-	-	*11,22	*11,22	*13,72	12,53	*10,91	8,19	*8,20	6,05	-	-	*7,45	5,72	7,84
	-3,0 m	-	-	-	-	*10,34	*10,34	*8,27	*8,27	-	-	-	-	*6,28	*6,28	6,97
Ausleger: 6,2 m 2-teiliger Ausleger:	9,0 m	-	-	-	-	-	-	-	-	-	-	-	-	*7,02	*7,02	5,73
Arm: 3,05 m	7,5 m	-	-	-	-	-	-	*8,89	*8,89	-	-	-	-	*6,19	*6,19	7,21
Bodenplatte: 850 mm	6,0 m	-	-	-	-	*9,24	*9,24	*9,68	*9,68	*8,52	6,78	-	-	*5,88	5,86	8,16
L/Rahmen: LC	4,5 m	-	-	*20,63	*20,63	*14,04	*14,04	*11,08	9,38	*9,37	6,64	-	-	*5,82	5,16	8,75
Planierschild unten	3,0 m	-	-	-	-	*16,14	13,70	*12,00	8,92	*9,74	6,42	*6,47	4,84	*5,97	4,80	9,05
	1,5 m	-	-	-	-	*17,16	12,88	*12,57	8,51	*9,94	6,20	*7,37	4,76	*6,31	4,68	9,10
	0,0 m	-	-	-	-	*16,57	12,51	*12,45	8,24	*9,71	6,04	-	-	*6,93	4,78	8,89
	-1,5 m	-	-	*10,43	*10,43	*14,74	12,44	*11,43	8,14	*8,78	5,98	-	-	*7,05	5,15	8,41
	-3,0 m	-	-	-	-	*11,75	*11,75	*9,29	8,19	*6,44	6,07	-	-	*6,14	5,96	7,61
Ausleger: 6,2 m 2-teiliger Ausleger:	9,0 m	-	-	-	-	*6,92	*6,92	-	-	-	-	-	-	*6,78	*6,78	4,55
Arm: 3,70 m	7,5 m	-	-	-	-	-	-	*6,90	*6,90	-	-	-	-	*5,38	*5,38	6,67
Bodenplatte: 850 mm	6,0 m	-	-	-	-	-	-	*7,21	*7,21	*6,33	*6,33	-	-	*4,85	*4,85	7,98
L/Rahmen: LC	4,5 m	-	-	-	-	-	-	*7,53	*7,53	*7,39	6,90	-	-	*4,62	*4,62	8,85
Planierschild unten	3,0 m	-	-	*9,14	*9,14	*9,29	*9,29	*9,12	*9,12	*8,51	6,71	*6,33	4,98	*4,57	*4,57	9,39
	1,5 m	-	-	-	-	*15,15	14,05	*11,45	9,05	*9,39	6,46	*7,64	4,87	*4,67	4,32	9,68
	0,0 m	-	-	-	-	*16,77	13,07	*12,27	8,58	*9,76	6,21	*8,05	4,74	*4,91	4,21	9,72
	-1,5 m	-	-	*5,85	*5,85	*16,90	12,51	*12,48	8,23	*9,77	6,01	*7,78	4,64	*5,33	4,28	9,53
	-3,0 m	-	-	*9,87	*9,87	*15,68	12,32	*11,87	8,05	*9,21	5,90	*6,83	4,61	*6,04	4,56	9,08
	-4,5 m	-	-	*15,31	*15,31	*13,25	12,35	*10,26	8,04	*7,72	5,91	-	-	*6,02	5,15	8,34
	-6,0 m	-	-	-	-	*9,37	*9,37	*7,20	*7,20	-	-	-	-	-	-	7,22

Anmerkungen: 1. Maschine für Hubleistungen im „F-Mode“, kraftverstärkt (Power Boost).

2. Obige Lastwerte entsprechen den Normen SAE J1097 und ISO 10567 hinsichtlich der Tragfähigkeit von Hydraulikbaggern.

3. Zulässige Traglasten überschreiten weder 87 % der hydraulischen Tragfähigkeit noch 75 % der Kipplast.

4. Die mit Sternchen markierten (*) zulässigen Traglasten werden eher durch die Hydraulikleistung der Maschine als durch die Kipplast eingeschränkt.

TRAGFÄHIGKEIT - ECR355ENL

Am Arm: Ende ohne Schaufel.

Für die Berechnung der Tragfähigkeit einschließlich Schaufel, ist das aktuelle Gewicht der direkt montierten Schaufel bzw. der Schaufel mit Schnellpassung von den folgenden Werten abzuziehen **Einheit: 1 000 kg**

	Lastpunkt	1,5 m		3 m		4,5 m		6,0 m		7,5 m		9,0 m		Max Reichweite		
		Gerade UC	Schräg UC	Gerade UC	Schräg UC	Gerade UC	Schräg UC	Gerade UC	Schräg UC	Gerade UC	Schräg UC	Gerade UC	Schräg UC	Gerade UC	Schräg UC	Max. m
Ausleger: 6,2 m	9,0 m	-	-	-	-	-	-	-	-	-	-	-	-	*9,20	*9,20	4,72
Arm: 2,55 m	7,5 m	-	-	-	-	-	-	*8,40	*8,40	-	-	-	-	*8,48	8,25	6,45
Bodenplatte: 600 mm	6,0 m	-	-	-	-	*9,68	*9,68	*8,68	*8,68	-	-	-	-	*8,33	6,41	7,49
L/Rahmen: NLC	4,5 m	-	-	-	-	*12,07	*12,07	*9,70	8,88	*8,59	6,31	-	-	*8,37	5,54	8,13
Planierschild unten	3,0 m	-	-	-	-	*15,01	12,91	*11,02	8,48	*9,18	6,13	-	-	*8,52	5,11	8,46
	1,5 m	-	-	-	-	*16,93	12,28	*12,15	8,14	*9,75	5,95	-	-	*8,74	4,97	8,51
	0,0 m	-	-	-	-	*17,29	12,06	*12,71	7,94	*10,04	5,84	-	-	*9,00	5,10	8,29
	-1,5 m	-	-	*12,21	*12,21	*16,61	12,06	*12,53	7,88	*9,74	5,81	-	-	*9,27	5,56	7,77
	-3,0 m	-	-	*19,63	*19,63	*14,92	12,21	*11,36	7,97	-	-	-	-	*9,45	6,62	6,89
	-4,5 m	-	-	-	-	*11,53	*11,53	-	-	-	-	-	-	*9,20	*9,20	5,47
Ausleger: 6,2 m	9,0 m	-	-	-	-	-	-	-	-	-	-	-	-	*6,84	*6,84	5,63
Arm: 3,05 m	7,5 m	-	-	-	-	-	-	*7,59	*7,59	-	-	-	-	*6,09	*6,09	7,13
Bodenplatte: 600 mm	6,0 m	-	-	-	-	-	-	*8,00	*8,00	*7,69	6,50	-	-	*5,82	5,72	8,09
L/Rahmen: NLC	4,5 m	-	-	*15,71	*15,71	*11,00	*11,00	*9,08	8,99	*8,12	6,37	-	-	*5,81	5,02	8,68
Planierschild unten	3,0 m	-	-	-	-	*13,99	13,16	*10,49	8,57	*8,80	6,16	-	-	*5,99	4,67	8,99
	1,5 m	-	-	-	-	*16,33	12,41	*11,77	8,19	*9,48	5,96	*6,78	4,58	*6,39	4,55	9,04
	0,0 m	-	-	-	-	*17,23	12,06	*12,54	7,94	*9,92	5,82	-	-	*7,09	4,64	8,83
	-1,5 m	-	-	*11,23	*11,23	*16,95	11,99	*12,62	7,84	*9,89	5,76	-	-	*8,30	5,00	8,35
	-3,0 m	-	-	*18,61	*18,61	*15,65	12,08	*11,84	7,87	*8,89	5,83	-	-	*8,82	5,79	7,53
	-4,5 m	-	-	*17,33	*17,33	*12,94	12,36	*9,46	8,10	-	-	-	-	*8,77	7,64	6,27
Ausleger: 6,2 m	9,0 m	-	-	-	-	-	-	*6,60	*6,60	-	-	-	-	*5,25	*5,25	6,57
Arm: 3,70 m	7,5 m	-	-	-	-	-	-	-	-	*6,02	*6,02	-	-	*4,76	*4,76	7,89
Bodenplatte: 600 mm	6,0 m	-	-	-	-	-	-	*7,07	*7,07	*6,92	6,60	-	-	*4,57	*4,57	8,77
L/Rahmen: NLC	4,5 m	-	-	-	-	*9,52	*9,52	*8,19	*8,19	*7,46	6,43	*6,01	4,78	*4,56	4,50	9,32
Planierschild unten	3,0 m	-	-	-	-	*12,56	*12,56	*9,68	8,68	*8,23	6,20	*7,41	4,67	*4,68	4,20	9,60
	1,5 m	-	-	-	-	*15,30	12,58	*11,13	8,24	*9,04	5,97	*7,82	4,55	*4,96	4,09	9,65
	0,0 m	-	-	*6,60	*6,60	*16,81	12,06	*12,16	7,92	*9,65	5,78	*8,08	4,46	*5,44	4,16	9,45
	-1,5 m	*6,60	*6,60	*10,58	*10,58	*17,08	11,87	*12,56	7,76	*9,87	5,67	*6,27	4,43	*6,23	4,42	9,00
	-3,0 m	*11,07	*11,07	*15,95	*15,95	*16,29	11,89	*12,18	7,73	*9,44	5,67	-	-	*7,63	5,00	8,26
	-4,5 m	-	-	*19,85	*19,85	*14,29	12,08	*10,69	7,86	-	-	-	-	*8,33	6,24	7,13
	-6,0 m	-	-	-	-	*10,05	*10,05	-	-	-	-	-	-	-	-	5,35
Ausleger: 6,2 m 2-teiliger Ausleger:	9,0 m	-	-	-	-	*11,36	*11,36	-	-	-	-	-	-	*10,22	*10,22	4,83
Arm: 2,55 m	7,5 m	-	-	-	-	*11,52	*11,52	*10,60	9,35	-	-	-	-	*8,91	8,08	6,53
Bodenplatte: 600 mm	6,0 m	-	-	-	-	*12,66	*12,66	*10,80	9,22	*9,00	6,38	-	-	*8,48	6,28	7,56
L/Rahmen: NLC	4,5 m	-	-	-	-	*14,86	13,88	*11,53	8,87	*9,67	6,28	-	-	*8,48	5,43	8,20
Planierschild unten	3,0 m	-	-	-	-	*16,73	12,85	*12,31	8,44	*9,92	6,08	-	-	*8,72	5,00	8,52
	1,5 m	-	-	-	-	*16,29	12,16	*12,68	8,07	*9,97	5,89	-	-	*8,43	4,87	8,57
	0,0 m	-	-	-	-	*15,95	11,94	*12,27	7,86	*9,53	5,77	-	-	*8,06	4,99	8,35
	-1,5 m	-	-	*11,22	*11,22	*13,72	11,95	*10,91	7,80	*8,20	5,76	-	-	*7,45	5,44	7,84
	-3,0 m	-	-	-	-	*10,34	*10,34	*8,27	7,91	-	-	-	-	*6,28	*6,28	6,97
Ausleger: 6,2 m 2-teiliger Ausleger:	9,0 m	-	-	-	-	-	-	-	-	-	-	-	-	*7,02	*7,02	5,73
Arm: 3,05 m	7,5 m	-	-	-	-	-	-	*8,89	*8,89	-	-	-	-	*6,19	*6,19	7,21
Bodenplatte: 600 mm	6,0 m	-	-	-	-	*9,24	*9,24	*9,68	9,37	*8,52	6,50	-	-	*5,88	5,60	8,16
L/Rahmen: NLC	4,5 m	-	-	*20,63	*20,63	*14,04	*14,04	*11,08	9,00	*9,37	6,35	-	-	*5,82	4,92	8,75
Planierschild unten	3,0 m	-	-	-	-	*16,14	13,13	*12,00	8,54	*9,74	6,13	*6,47	4,61	*5,97	4,57	9,05
	1,5 m	-	-	-	-	*17,16	12,31	*12,57	8,13	*9,94	5,91	*7,37	4,53	*6,31	4,45	9,10
	0,0 m	-	-	-	-	*16,57	11,94	*12,45	7,86	*9,71	5,76	-	-	*6,93	4,55	8,89
	-1,5 m	-	-	*10,43	*10,43	*14,74	11,87	*11,43	7,75	*8,78	5,70	-	-	*7,05	4,90	8,41
	-3,0 m	-	-	-	-	*11,75	*11,75	*9,29	7,81	*6,44	5,78	-	-	*6,14	5,68	7,61
Ausleger: 6,2 m 2-teiliger Ausleger:	9,0 m	-	-	-	-	*6,92	*6,92	-	-	-	-	-	-	*6,78	*6,78	4,55
Arm: 3,70 m	7,5 m	-	-	-	-	-	-	*6,90	*6,90	-	-	-	-	*5,38	*5,38	6,67
Bodenplatte: 600 mm	6,0 m	-	-	-	-	-	-	*7,21	*7,21	*6,33	*6,33	-	-	*4,85	*4,85	7,98
L/Rahmen: NLC	4,5 m	-	-	-	-	-	-	*7,53	*7,53	*7,39	6,61	-	-	*4,62	*4,62	8,85
Planierschild unten	3,0 m	-	-	*9,14	*9,14	*9,29	*9,29	*9,12	*9,12	*8,51	6,43	*6,33	4,75	*4,57	4,40	9,39
	1,5 m	-	-	-	-	*15,15	13,48	*11,45	8,67	*9,39	6,18	*7,64	4,64	*4,67	4,11	9,68
	0,0 m	-	-	-	-	*16,77	12,50	*12,27	8,19	*9,76	5,92	*8,05	4,51	*4,91	4,00	9,72
	-1,5 m	-	-	*5,85	*5,85	*16,90	11,94	*12,48	7,85	*9,77	5,72	*7,78	4,41	*5,33	4,07	9,53
	-3,0 m	-	-	*9,87	*9,87	*15,68	11,74	*11,87	7,67	*9,21	5,61	*6,83	4,38	*6,04	4,33	9,08
	-4,5 m	-	-	*15,31	*15,31	*13,25	11,78	*10,26	7,66	*7,72	5,62	-	-	*6,02	4,90	8,34
	-6,0 m	-	-	-	-	*9,37	*9,37	*7,20	*7,20	-	-	-	-	-	-	7,22

Hinweise: 1. Maschine für Hubleistungen in der Betriebsart "Fein-F", kraftverstärkt (Power Boost) für hohe Hubleistungen.

2. Obige Lastwerte entsprechen den Normen SAE J1097 und ISO 10567 hinsichtlich der Tragfähigkeit von Hydraulikbaggern.

3. Die zulässigen Traglasten überschreiten weder 87 % der hydraulischen Tragfähigkeit noch 75 % der Kipplast.

4. Die mit Sternchen markierten (*) zulässigen Traglasten werden eher durch die Hydraulikleistung der Maschine als durch die Kipplast eingeschränkt.

Technische Daten

TRAGFÄHIGKEIT - ECR355ENL

Am Arm: Ende ohne Schaufel.

Für die Berechnung der Tragfähigkeit einschließlich Schaufel, ist das aktuelle Gewicht der direkt montierten Schaufel bzw. der Schaufel mit Schnellpassung von den folgenden Werten abzuziehen **Einheit: 1 000 kg**

	Lastpunkt	1,5 m		3 m		4,5 m		6,0 m		7,5 m		9,0 m		Max Reichweite		
		Gerade UC	Schräg UC	Gerade UC	Schräg UC	Gerade UC	Schräg UC	Gerade UC	Schräg UC	Gerade UC	Schräg UC	Gerade UC	Schräg UC	Gerade UC	Schräg UC	Max. m
Ausleger: 6,2 m	9,0 m	-	-	-	-	-	-	-	-	-	-	-	-	*9,20	*9,20	4,72
Arm: 2,55 m	7,5 m	-	-	-	-	-	-	*8,40	*8,40	-	-	-	-	*8,48	8,41	6,45
Bodenplatte: 700 mm	6,0 m	-	-	-	-	*9,68	*9,68	*8,68	*8,68	-	-	-	-	*8,33	6,54	7,49
L/Rahmen: NLC	4,5 m	-	-	-	-	*12,07	*12,07	*9,70	9,05	*8,59	6,44	-	-	*8,37	5,66	8,13
Planierschild unten	3,0 m	-	-	-	-	*15,01	13,17	*11,02	8,65	*9,18	6,26	-	-	*8,52	5,22	8,46
	1,5 m	-	-	-	-	*16,93	12,54	*12,15	8,31	*9,75	6,08	-	-	*8,74	5,08	8,51
	0,0 m	-	-	-	-	*17,29	12,32	*12,71	8,11	*10,04	5,97	-	-	*9,00	5,21	8,29
	-1,5 m	-	-	*12,21	*12,21	*16,61	12,32	*12,53	8,05	*9,74	5,94	-	-	*9,27	5,68	7,77
	-3,0 m	-	-	*19,63	*19,63	*14,92	12,47	*11,36	8,14	-	-	-	-	*9,45	6,76	6,89
	-4,5 m	-	-	-	-	*11,53	*11,53	-	-	-	-	-	-	*9,20	*9,20	5,47
Ausleger: 6,2 m	9,0 m	-	-	-	-	-	-	-	-	-	-	-	-	*6,84	*6,84	5,63
Arm: 3,05 m	7,5 m	-	-	-	-	-	-	*7,59	*7,59	-	-	-	-	*6,09	*6,09	7,13
Bodenplatte: 700 mm	6,0 m	-	-	-	-	-	-	*8,00	*8,00	*7,69	6,63	-	-	*5,82	*5,82	8,09
L/Rahmen: NLC	4,5 m	-	-	*15,71	*15,71	*11,00	*11,00	*9,08	*9,08	*8,12	6,50	-	-	*5,81	5,13	8,68
Planierschild unten	3,0 m	-	-	-	-	*13,99	13,42	*10,49	8,75	*8,80	6,29	-	-	*5,99	4,77	8,99
	1,5 m	-	-	-	-	*16,33	12,67	*11,77	8,36	*9,48	6,09	*6,78	4,68	*6,39	4,65	9,04
	0,0 m	-	-	-	-	*17,23	12,32	*12,54	8,11	*9,92	5,95	-	-	*7,09	4,75	8,83
	-1,5 m	-	-	*11,23	*11,23	*16,95	12,25	*12,62	8,01	*9,89	5,89	-	-	*8,30	5,11	8,35
	-3,0 m	-	-	*18,61	*18,61	*15,65	12,34	*11,84	8,05	*8,89	5,96	-	-	*8,82	5,92	7,53
	-4,5 m	-	-	*17,33	*17,33	*12,94	12,62	*9,46	8,27	-	-	-	-	*8,77	7,80	6,27
Ausleger: 6,2 m	9,0 m	-	-	-	-	-	-	*6,60	*6,60	-	-	-	-	*5,25	*5,25	6,57
Arm: 3,70 m	7,5 m	-	-	-	-	-	-	-	-	*6,02	*6,02	-	-	*4,76	*4,76	7,89
Bodenplatte: 700 mm	6,0 m	-	-	-	-	-	-	*7,07	*7,07	*6,92	6,73	-	-	*4,57	*4,57	8,77
L/Rahmen: NLC	4,5 m	-	-	-	-	*9,52	*9,52	*8,19	*8,19	*7,46	6,56	*6,01	4,88	*4,56	*4,56	9,32
Planierschild unten	3,0 m	-	-	-	-	*12,56	*12,56	*9,68	8,85	*8,23	6,33	*7,41	4,78	*4,68	4,30	9,60
	1,5 m	-	-	-	-	*15,30	12,84	*11,13	8,42	*9,04	6,10	*7,82	4,66	*4,96	4,19	9,65
	0,0 m	-	-	*6,60	*6,60	*16,81	12,32	*12,16	8,10	*9,65	5,91	*8,08	4,56	*5,44	4,26	9,45
	-1,5 m	*6,60	*6,60	*10,58	*10,58	*17,08	12,13	*12,56	7,93	*9,87	5,80	*6,27	4,53	*6,23	4,53	9,00
	-3,0 m	*11,07	*11,07	*15,95	*15,95	*16,29	12,14	*12,18	7,90	*9,44	5,80	-	-	*7,63	5,12	8,26
	-4,5 m	-	-	*19,85	*19,85	*14,29	12,34	*10,69	8,03	-	-	-	-	*8,33	6,37	7,13
	-6,0 m	-	-	-	-	*10,05	*10,05	-	-	-	-	-	-	-	-	5,35
Ausleger: 6,2 m 2-teiliger Ausleger:	9,0 m	-	-	-	-	*11,36	*11,36	-	-	-	-	-	-	*10,22	*10,22	4,83
Arm: 2,55 m	7,5 m	-	-	-	-	*11,52	*11,52	*10,60	9,52	-	-	-	-	*8,91	8,23	6,53
Bodenplatte: 700 mm	6,0 m	-	-	-	-	*12,66	*12,66	*10,80	9,40	*9,00	6,51	-	-	*8,48	6,41	7,56
L/Rahmen: NLC	4,5 m	-	-	-	-	*14,86	14,14	*11,53	9,05	*9,67	6,41	-	-	*8,48	5,54	8,20
Planierschild unten	3,0 m	-	-	-	-	*16,73	13,10	*12,31	8,61	*9,92	6,21	-	-	*8,72	5,11	8,52
	1,5 m	-	-	-	-	*16,29	12,42	*12,68	8,24	*9,97	6,02	-	-	*8,43	4,98	8,57
	0,0 m	-	-	-	-	*15,95	12,20	*12,27	8,03	*9,53	5,90	-	-	*8,06	5,11	8,35
	-1,5 m	-	-	*11,22	*11,22	*13,72	12,21	*10,91	7,98	*8,20	5,89	-	-	*7,45	5,57	7,84
	-3,0 m	-	-	-	-	*10,34	*10,34	*8,27	8,09	-	-	-	-	*6,28	*6,28	6,97
Ausleger: 6,2 m 2-teiliger Ausleger:	9,0 m	-	-	-	-	-	-	-	-	-	-	-	-	*7,02	*7,02	5,73
Arm: 3,05 m	7,5 m	-	-	-	-	-	-	*8,89	*8,89	-	-	-	-	*6,19	*6,19	7,21
Bodenplatte: 700 mm	6,0 m	-	-	-	-	*9,24	*9,24	*9,68	9,54	*8,52	6,63	-	-	*5,88	5,72	8,16
L/Rahmen: NLC	4,5 m	-	-	*20,63	*20,63	*14,04	*14,04	*11,08	9,17	*9,37	6,48	-	-	*5,82	5,03	8,75
Planierschild unten	3,0 m	-	-	-	-	*16,14	13,39	*12,00	8,72	*9,74	6,26	*6,47	4,72	*5,97	4,67	9,05
	1,5 m	-	-	-	-	*17,16	12,57	*12,57	8,30	*9,94	6,04	*7,37	4,63	*6,31	4,56	9,10
	0,0 m	-	-	-	-	*16,57	12,20	*12,45	8,03	*9,71	5,89	-	-	*6,93	4,65	8,89
	-1,5 m	-	-	*10,43	*10,43	*14,74	12,13	*11,43	7,93	*8,78	5,83	-	-	*7,05	5,01	8,41
	-3,0 m	-	-	-	-	*11,75	*11,75	*9,29	7,98	*6,44	5,91	-	-	*6,14	5,81	7,61
Ausleger: 6,2 m 2-teiliger Ausleger:	9,0 m	-	-	-	-	*6,92	*6,92	-	-	-	-	-	-	*6,78	*6,78	4,55
Arm: 3,70 m	7,5 m	-	-	-	-	-	-	*6,90	*6,90	-	-	-	-	*5,38	*5,38	6,67
Bodenplatte: 700 mm	6,0 m	-	-	-	-	-	-	*7,21	*7,21	*6,33	*6,33	-	-	*4,85	*4,85	7,98
L/Rahmen: NLC	4,5 m	-	-	-	-	-	-	*7,53	*7,53	*7,39	6,74	-	-	*4,62	*4,62	8,85
Planierschild unten	3,0 m	-	-	*9,14	*9,14	*9,29	*9,29	*9,12	*9,12	*8,51	6,56	*6,33	4,85	*4,57	4,50	9,39
	1,5 m	-	-	-	-	*15,15	13,74	*11,45	8,84	*9,39	6,31	*7,64	4,74	*4,67	4,20	9,68
	0,0 m	-	-	-	-	*16,77	12,76	*12,27	8,37	*9,76	6,05	*8,05	4,61	*4,91	4,10	9,72
	-1,5 m	-	-	*5,85	*5,85	*16,90	12,20	*12,48	8,02	*9,77	5,85	*7,78	4,51	*5,33	4,16	9,53
	-3,0 m	-	-	*9,87	*9,87	*15,68	12,00	*11,87	7,85	*9,21	5,74	*6,83	4,48	*6,04	4,43	9,08
	-4,5 m	-	-	*15,31	*15,31	*13,25	12,04	*10,26	7,83	*7,72	5,75	-	-	*6,02	5,02	8,34
	-6,0 m	-	-	-	-	*9,37	*9,37	*7,20	*7,20	-	-	-	-	-	-	7,22

Hinweise: 1. Maschine für Hubleistungen in der Betriebsart "Fein-F", kraftverstärkt (Power Boost) für hohe Hubleistungen.

2. Obige Lastwerte entsprechen den Normen SAE J1097 und ISO 10567 hinsichtlich der Tragfähigkeit von Hydraulikbaggern.

3. Die zulässigen Traglasten überschreiten weder 87 % der hydraulischen Tragfähigkeit noch 75 % der Kipplast.

4. Die mit Sternchen markierten (*) zulässigen Traglasten werden eher durch die Hydraulikleistung der Maschine als durch die Kipplast eingeschränkt.

TRAGFÄHIGKEIT - ECR355ENL

Am Arm: Ende ohne Schaufel.

Für die Berechnung der Tragfähigkeit einschließlich Schaufel, ist das aktuelle Gewicht der direkt montierten Schaufel bzw. der Schaufel mit Schnellpassung von den folgenden Werten abzuziehen **Einheit: 1 000 kg**

	Lastpunkt	1,5 m		3 m		4,5 m		6,0 m		7,5 m		9,0 m		Max Reichweite		
		Gerade UC	Schräg UC	Gerade UC	Schräg UC	Gerade UC	Schräg UC	Gerade UC	Schräg UC	Gerade UC	Schräg UC	Gerade UC	Schräg UC	Gerade UC	Schräg UC	Max. m
Ausleger: 6,2 m	9,0 m	-	-	-	-	-	-	-	-	-	-	-	-	*9,20	*9,20	4,72
Arm: 2,55 m	7,5 m	-	-	-	-	-	-	*8,40	*8,40	-	-	-	-	*8,48	*8,48	6,45
Bodenplatte: 800 mm	6,0 m	-	-	-	-	*9,68	*9,68	*8,68	*8,68	-	-	-	-	*8,33	6,61	7,49
L/Rahmen: NLC	4,5 m	-	-	-	-	*12,07	*12,07	*9,70	9,15	*8,59	6,51	-	-	*8,37	5,72	8,13
Planierschild unten	3,0 m	-	-	-	-	*15,01	13,31	*11,02	8,75	*9,18	6,33	-	-	*8,52	5,28	8,46
	1,5 m	-	-	-	-	*16,93	12,68	*12,15	8,41	*9,75	6,15	-	-	*8,74	5,14	8,51
	0,0 m	-	-	-	-	*17,29	12,46	*12,71	8,21	*10,04	6,04	-	-	*9,00	5,27	8,29
	-1,5 m	-	-	*12,21	*12,21	*16,61	12,46	*12,53	8,15	*9,74	6,02	-	-	*9,27	5,75	7,77
	-3,0 m	-	-	*19,63	*19,63	*14,92	12,61	*11,36	8,24	-	-	-	-	*9,45	6,84	6,89
	-4,5 m	-	-	-	-	*11,53	*11,53	-	-	-	-	-	-	*9,20	*9,20	5,47
Ausleger: 6,2 m	9,0 m	-	-	-	-	-	-	-	-	-	-	-	-	*6,84	*6,84	5,63
Arm: 3,05 m	7,5 m	-	-	-	-	-	-	*7,59	*7,59	-	-	-	-	*6,09	*6,09	7,13
Bodenplatte: 800 mm	6,0 m	-	-	-	-	-	-	*8,00	*8,00	*7,69	6,71	-	-	*5,82	*5,82	8,09
L/Rahmen: NLC	4,5 m	-	-	*15,71	*15,71	*11,00	*11,00	*9,08	*9,08	*8,12	6,57	-	-	*5,81	5,19	8,68
Planierschild unten	3,0 m	-	-	-	-	*13,99	13,56	*10,49	8,84	*8,80	6,37	-	-	*5,99	4,83	8,99
	1,5 m	-	-	-	-	*16,33	12,81	*11,77	8,46	*9,48	6,17	*6,78	4,74	*6,39	4,71	9,04
	0,0 m	-	-	-	-	*17,23	12,46	*12,54	8,21	*9,92	6,02	-	-	*7,09	4,81	8,83
	-1,5 m	-	-	*11,23	*11,23	*16,95	12,39	*12,62	8,10	*9,89	5,96	-	-	*8,30	5,18	8,35
	-3,0 m	-	-	*18,61	*18,61	*15,65	12,48	*11,84	8,14	*8,89	6,03	-	-	*8,82	5,99	7,53
	-4,5 m	-	-	*17,33	*17,33	*12,94	12,76	*9,46	8,36	-	-	-	-	*8,77	7,89	6,27
Ausleger: 6,2 m	9,0 m	-	-	-	-	-	-	*6,60	*6,60	-	-	-	-	*5,25	*5,25	6,57
Arm: 3,70 m	7,5 m	-	-	-	-	-	-	-	-	*6,02	*6,02	-	-	*4,76	*4,76	7,89
Bodenplatte: 800 mm	6,0 m	-	-	-	-	-	-	*7,07	*7,07	*6,92	6,80	-	-	*4,57	*4,57	8,77
L/Rahmen: NLC	4,5 m	-	-	-	-	*9,52	*9,52	*8,19	*8,19	*7,46	6,63	*6,01	4,94	*4,56	*4,56	9,32
Planierschild unten	3,0 m	-	-	-	-	*12,56	*12,56	*9,68	8,95	*8,23	6,40	*7,41	4,83	*4,68	4,35	9,60
	1,5 m	-	-	-	-	*15,30	12,98	*11,13	8,51	*9,04	6,17	*7,82	4,71	*4,96	4,24	9,65
	0,0 m	-	-	*6,60	*6,60	*16,81	12,46	*12,16	8,19	*9,65	5,98	*8,08	4,62	*5,44	4,31	9,45
	-1,5 m	*6,60	*6,60	*10,58	*10,58	*17,08	12,27	*12,56	8,02	*9,87	5,87	*6,27	4,59	*6,23	4,58	9,00
	-3,0 m	*11,07	*11,07	*15,95	*15,95	*16,29	12,28	*12,18	8,00	*9,44	5,87	-	-	*7,63	5,18	8,26
	-4,5 m	-	-	*19,85	*19,85	*14,29	12,48	*10,69	8,13	-	-	-	-	*8,33	6,45	7,13
	-6,0 m	-	-	-	-	*10,05	*10,05	-	-	-	-	-	-	-	-	5,35
Ausleger: 6,2 m 2-teiliger Ausleger:	9,0 m	-	-	-	-	*11,36	*11,36	-	-	-	-	-	-	*10,22	*10,22	4,83
Arm: 2,55 m	7,5 m	-	-	-	-	*11,52	*11,52	*10,60	9,62	-	-	-	-	*8,91	8,32	6,53
Bodenplatte: 800 mm	6,0 m	-	-	-	-	*12,66	*12,66	*10,80	9,49	*9,00	6,58	-	-	*8,48	6,48	7,56
L/Rahmen: NLC	4,5 m	-	-	-	-	*14,86	14,28	*11,53	9,14	*9,67	6,48	-	-	*8,48	5,61	8,20
Planierschild unten	3,0 m	-	-	-	-	*16,73	13,25	*12,31	8,71	*9,92	6,28	-	-	*8,72	5,17	8,52
	1,5 m	-	-	-	-	*16,29	12,56	*12,68	8,34	*9,97	6,10	-	-	*8,43	5,04	8,57
	0,0 m	-	-	-	-	*15,95	12,34	*12,27	8,12	*9,53	5,97	-	-	*8,06	5,17	8,35
	-1,5 m	-	-	*11,22	*11,22	*13,72	12,35	*10,91	8,07	*8,20	5,96	-	-	*7,45	5,63	7,84
	-3,0 m	-	-	-	-	*10,34	*10,34	*8,27	8,18	-	-	-	-	*6,28	*6,28	6,97
Ausleger: 6,2 m 2-teiliger Ausleger:	9,0 m	-	-	-	-	-	-	-	-	-	-	-	-	*7,02	*7,02	5,73
Arm: 3,05 m	7,5 m	-	-	-	-	-	-	*8,89	*8,89	-	-	-	-	*6,19	*6,19	7,21
Bodenplatte: 800 mm	6,0 m	-	-	-	-	*9,24	*9,24	*9,68	9,63	*8,52	6,70	-	-	*5,88	5,78	8,16
L/Rahmen: NLC	4,5 m	-	-	*20,63	*20,63	*14,04	*14,04	*11,08	9,27	*9,37	6,55	-	-	*5,82	5,09	8,75
Planierschild unten	3,0 m	-	-	-	-	*16,14	13,53	*12,00	8,81	*9,74	6,33	*6,47	4,78	*5,97	4,73	9,05
	1,5 m	-	-	-	-	*17,16	12,71	*12,57	8,40	*9,94	6,11	*7,37	4,69	*6,31	4,61	9,10
	0,0 m	-	-	-	-	*16,57	12,34	*12,45	8,13	*9,71	5,96	-	-	*6,93	4,71	8,89
	-1,5 m	-	-	*10,43	*10,43	*14,74	12,27	*11,43	8,02	*8,78	5,90	-	-	*7,05	5,08	8,41
	-3,0 m	-	-	-	-	*11,75	*11,75	*9,29	8,07	*6,44	5,98	-	-	*6,14	5,88	7,61
Ausleger: 6,2 m 2-teiliger Ausleger:	9,0 m	-	-	-	-	*6,92	*6,92	-	-	-	-	-	-	*6,78	*6,78	4,55
Arm: 3,70 m	7,5 m	-	-	-	-	-	-	*6,90	*6,90	-	-	-	-	*5,38	*5,38	6,67
Bodenplatte: 800 mm	6,0 m	-	-	-	-	-	-	*7,21	*7,21	*6,33	*6,33	-	-	*4,85	*4,85	7,98
L/Rahmen: NLC	4,5 m	-	-	-	-	-	-	*7,53	*7,53	*7,39	6,81	-	-	*4,62	*4,62	8,85
Planierschild unten	3,0 m	-	-	*9,14	*9,14	*9,29	*9,29	*9,12	*9,12	*8,51	6,63	*6,33	4,91	*4,57	4,55	9,39
	1,5 m	-	-	-	-	*15,15	13,88	*11,45	8,94	*9,39	6,38	*7,64	4,80	*4,67	4,26	9,68
	0,0 m	-	-	-	-	*16,77	12,90	*12,27	8,46	*9,76	6,12	*8,05	4,67	*4,91	4,15	9,72
	-1,5 m	-	-	*5,85	*5,85	*16,90	12,34	*12,48	8,12	*9,77	5,92	*7,78	4,57	*5,33	4,22	9,53
	-3,0 m	-	-	*9,87	*9,87	*15,68	12,14	*11,87	7,94	*9,21	5,81	*6,83	4,54	*6,04	4,49	9,08
	-4,5 m	-	-	*15,31	*15,31	*13,25	12,18	*10,26	7,92	*7,72	5,82	-	-	*6,02	5,08	8,34
	-6,0 m	-	-	-	-	*9,37	*9,37	*7,20	*7,20	-	-	-	-	-	-	7,22

Hinweise: 1. Maschine für Hubleistungen in der Betriebsart "Fein-F", kraftverstärkt (Power Boost) für hohe Hubleistungen.

2. Obige Lastwerte entsprechen den Normen SAE J1097 und ISO 10567 hinsichtlich der Tragfähigkeit von Hydraulikbaggern.

3. Die zulässigen Traglasten überschreiten weder 87 % der hydraulischen Tragfähigkeit noch 75 % der Kipplast.

4. Die mit Sternchen markierten (*) zulässigen Traglasten werden eher durch die Hydraulikleistung der Maschine als durch die Kipplast eingeschränkt.

Technische Daten

TRAGFÄHIGKEIT - ECR355ENL

Am Arm: Ende ohne Schaufel.

Für die Berechnung der Tragfähigkeit einschließlich Schaufel, ist das aktuelle Gewicht der direkt montierten Schaufel bzw. der Schaufel mit Schnellpassung von den folgenden Werten abzuziehen **Einheit: 1 000 kg**

	Lastpunkt	1,5 m		3 m		4,5 m		6,0 m		7,5 m		9,0 m		Max Reichweite		
		Gerade UC	Schräg UC	Gerade UC	Schräg UC	Gerade UC	Schräg UC	Gerade UC	Schräg UC	Gerade UC	Schräg UC	Gerade UC	Schräg UC	Gerade UC	Schräg UC	Max. m
Ausleger: 6,2 m	9,0 m	-	-	-	-	-	-	-	-	-	-	-	-	*9,20	*9,20	4,72
Arm: 2,55 m	7,5 m	-	-	-	-	-	-	*8,40	*8,40	-	-	-	-	*8,48	*8,48	6,45
Bodenplatte: 850 mm	6,0 m	-	-	-	-	*9,68	*9,68	*8,68	*8,68	-	-	-	-	*8,33	*8,33	7,49
L/Rahmen: NLC	4,5 m	-	-	-	-	*12,07	*12,07	*9,70	*9,70	*8,59	6,54	-	-	*8,37	*8,37	8,13
Planierschild unten	3,0 m	-	-	-	-	*15,01	13,38	*11,02	8,79	*9,18	6,36	-	-	*8,52	*8,52	8,46
	1,5 m	-	-	-	-	*16,93	12,74	*12,15	8,45	*9,75	6,19	-	-	*8,74	*8,74	8,51
	0,0 m	-	-	-	-	*17,29	12,53	*12,71	8,25	*10,04	6,07	-	-	*9,00	*9,00	8,29
	-1,5 m	-	-	*12,21	*12,21	*16,61	12,53	*12,53	8,19	*9,74	6,05	-	-	*9,27	*9,27	7,77
	-3,0 m	-	-	*19,63	*19,63	*14,92	12,68	*11,36	8,28	-	-	-	-	*9,45	*9,45	6,89
	-4,5 m	-	-	-	-	*11,53	*11,53	-	-	-	-	-	-	*9,20	*9,20	5,47
Ausleger: 6,2 m	9,0 m	-	-	-	-	-	-	-	-	-	-	-	-	*6,84	*6,84	5,63
Arm: 3,05 m	7,5 m	-	-	-	-	-	-	*7,59	*7,59	-	-	-	-	*6,09	*6,09	7,13
Bodenplatte: 850 mm	6,0 m	-	-	-	-	-	-	*8,00	*8,00	*7,69	6,74	-	-	*5,82	*5,82	8,09
L/Rahmen: NLC	4,5 m	-	-	*15,71	*15,71	*11,00	*11,00	*9,08	*9,08	*8,12	6,60	-	-	*5,81	*5,81	8,68
Planierschild unten	3,0 m	-	-	-	-	*13,99	13,63	*10,49	8,88	*8,80	6,40	-	-	*5,99	*5,99	8,99
	1,5 m	-	-	-	-	*16,33	12,88	*11,77	8,50	*9,48	6,20	*6,78	4,76	*6,39	*6,39	9,04
	0,0 m	-	-	-	-	*17,23	12,53	*12,54	8,25	*9,92	6,05	-	-	*7,09	*7,09	8,83
	-1,5 m	-	-	*11,23	*11,23	*16,95	12,45	*12,62	8,15	*9,89	5,99	-	-	*8,30	*8,30	8,35
	-3,0 m	-	-	*18,61	*18,61	*15,65	12,55	*11,84	8,18	*8,89	6,06	-	-	*8,82	*8,82	7,53
	-4,5 m	-	-	*17,33	*17,33	*12,94	12,83	*9,46	8,41	-	-	-	-	*8,77	*8,77	6,27
Ausleger: 6,2 m	9,0 m	-	-	-	-	-	-	*6,60	*6,60	-	-	-	-	*5,25	*5,25	6,57
Arm: 3,70 m	7,5 m	-	-	-	-	-	-	-	-	*6,02	*6,02	-	-	*4,76	*4,76	7,89
Bodenplatte: 850 mm	6,0 m	-	-	-	-	-	-	*7,07	*7,07	*6,92	6,83	-	-	*4,57	*4,57	8,77
L/Rahmen: NLC	4,5 m	-	-	-	-	*9,52	*9,52	*8,19	*8,19	*7,46	6,67	*6,01	4,96	*4,56	*4,56	9,32
Planierschild unten	3,0 m	-	-	-	-	*12,56	*12,56	*9,68	8,99	*8,23	6,44	*7,41	4,86	*4,68	*4,68	9,60
	1,5 m	-	-	-	-	*15,30	13,05	*11,13	8,56	*9,04	6,20	*7,82	4,74	*4,96	*4,96	9,65
	0,0 m	-	-	*6,60	*6,60	*16,81	12,53	*12,16	8,24	*9,65	6,01	*8,08	4,65	*5,44	*5,44	9,45
	-1,5 m	*6,60	*6,60	*10,58	*10,58	*17,08	12,33	*12,56	8,07	*9,87	5,91	*6,27	4,61	*6,23	*6,23	9,00
	-3,0 m	*11,07	*11,07	*15,95	*15,95	*16,29	12,35	*12,18	8,04	*9,44	5,91	-	-	*7,63	*7,63	8,26
	-4,5 m	-	-	*19,85	*19,85	*14,29	12,55	*10,69	8,17	-	-	-	-	*8,33	*8,33	7,13
	-6,0 m	-	-	-	-	*10,05	*10,05	-	-	-	-	-	-	-	-	5,35
Ausleger: 6,2 m 2-teiliger Ausleger:	9,0 m	-	-	-	-	*11,36	*11,36	-	-	-	-	-	-	*10,22	*10,22	4,83
Arm: 2,55 m	7,5 m	-	-	-	-	*11,52	*11,52	*10,60	9,66	-	-	-	-	*8,91	*8,91	6,53
Bodenplatte: 850 mm	6,0 m	-	-	-	-	*12,66	*12,66	*10,80	9,54	*9,00	6,61	-	-	*8,48	*8,48	7,56
L/Rahmen: NLC	4,5 m	-	-	-	-	*14,86	14,35	*11,53	9,18	*9,67	6,51	-	-	*8,48	*8,48	8,20
Planierschild unten	3,0 m	-	-	-	-	*16,73	13,31	*12,31	8,75	*9,92	6,32	-	-	*8,72	*8,72	8,52
	1,5 m	-	-	-	-	*16,29	12,63	*12,68	8,38	*9,97	6,13	-	-	*8,43	*8,43	8,57
	0,0 m	-	-	-	-	*15,95	12,40	*12,27	8,17	*9,53	6,01	-	-	*8,06	*8,06	8,35
	-1,5 m	-	-	*11,22	*11,22	*13,72	12,42	*10,91	8,12	*8,20	5,99	-	-	*7,45	*7,45	7,84
	-3,0 m	-	-	-	-	*10,34	*10,34	*8,27	8,23	-	-	-	-	*6,28	*6,28	6,97
Ausleger: 6,2 m 2-teiliger Ausleger:	9,0 m	-	-	-	-	-	-	-	-	-	-	-	-	*7,02	*7,02	5,73
Arm: 3,05 m	7,5 m	-	-	-	-	-	-	*8,89	*8,89	-	-	-	-	*6,19	*6,19	7,21
Bodenplatte: 850 mm	6,0 m	-	-	-	-	*9,24	*9,24	*9,68	9,68	*8,52	6,73	-	-	*5,88	*5,88	8,16
L/Rahmen: NLC	4,5 m	-	-	*20,63	*20,63	*14,04	*14,04	*11,08	9,31	*9,37	6,58	-	-	*5,82	*5,82	8,75
Planierschild unten	3,0 m	-	-	-	-	*16,14	13,59	*12,00	8,85	*9,74	6,36	*6,47	4,80	*5,97	*5,97	9,05
	1,5 m	-	-	-	-	*17,16	12,77	*12,57	8,44	*9,94	6,15	*7,37	4,71	*6,31	*6,31	9,10
	0,0 m	-	-	-	-	*16,57	12,41	*12,45	8,17	*9,71	5,99	-	-	*6,93	*6,93	8,89
	-1,5 m	-	-	*10,43	*10,43	*14,74	12,34	*11,43	8,07	*8,78	5,93	-	-	*7,05	*7,05	8,41
	-3,0 m	-	-	-	-	*11,75	*11,75	*9,29	8,12	*6,44	6,02	-	-	*6,14	*6,14	7,61
Ausleger: 6,2 m 2-teiliger Ausleger:	9,0 m	-	-	-	-	*6,92	*6,92	-	-	-	-	-	-	*6,78	*6,78	4,55
Arm: 3,70 m	7,5 m	-	-	-	-	-	-	*6,90	*6,90	-	-	-	-	*5,38	*5,38	6,67
Bodenplatte: 850 mm	6,0 m	-	-	-	-	-	-	*7,21	*7,21	*6,33	*6,33	-	-	*4,85	*4,85	7,98
L/Rahmen: NLC	4,5 m	-	-	-	-	-	-	*7,53	*7,53	*7,39	6,84	-	-	*4,62	*4,62	8,85
Planierschild unten	3,0 m	-	-	*9,14	*9,14	*9,29	*9,29	*9,12	*9,12	*8,51	6,66	*6,33	4,94	*4,57	*4,57	9,39
	1,5 m	-	-	-	-	*15,15	13,95	*11,45	8,98	*9,39	6,41	*7,64	4,82	*4,67	*4,67	9,68
	0,0 m	-	-	-	-	*16,77	12,97	*12,27	8,50	*9,76	6,16	*8,05	4,70	*4,91	*4,91	9,72
	-1,5 m	-	-	*5,85	*5,85	*16,90	12,41	*12,48	8,16	*9,77	5,96	*7,78	4,60	*5,33	*5,33	9,53
	-3,0 m	-	-	*9,87	*9,87	*15,68	12,21	*11,87	7,98	*9,21	5,85	*6,83	4,57	*6,04	*6,04	9,08
	-4,5 m	-	-	*15,31	*15,31	*13,25	12,25	*10,26	7,97	*7,72	5,85	-	-	*6,02	*6,02	8,34
	-6,0 m	-	-	-	-	*9,37	*9,37	*7,20	*7,20	-	-	-	-	-	-	7,22

Hinweise: 1. Maschine für Hubleistungen in der Betriebsart "Fein-F", kraftverstärkt (Power Boost) für hohe Hubleistungen.

2. Obige Lastwerte entsprechen den Normen SAE J1097 und ISO 10567 hinsichtlich der Tragfähigkeit von Hydraulikbaggern.

3. Die zulässigen Traglasten überschreiten weder 87 % der hydraulischen Tragfähigkeit noch 75 % der Kipplast.

4. Die mit Sternchen markierten (*) zulässigen Traglasten werden eher durch die Hydraulikleistung der Maschine als durch die Kipplast eingeschränkt.

Ausrüstung

STANDARDAUSRÜSTUNG

Motor

Wassergekühlter, 6-Takt-Turbodieselmotor mit Direkteinspritzung und Ladeluftkühlung, erfüllt die Anforderungen von Tier 4f / Stufe V

Luftfilter mit Anzeige

Ansaugluft-Vorwärmer

Kraftstofffilter und Wasserabscheider

Betankungspumpe: 50 l/min mit automatischem Überlaufschutz

Lichtmaschine, 120 A

Elektrische Anlage / Elektronische Steuerung

Contronics

Umfassende Betriebsartensteuerung

Selbstdiagnosesystem

GSM Caretrack und 3-Jahresabonnement CareTrack

Anzeige Maschinenstatus

Drehzahlabhängige Steuerung der Motorleistung

Leerlaufautomatik

Kraftverstärkung auf Knopfdruck

Sicherheits-Ein-/Ausschaltung

Verstellbarer LCD-Farbmonitor

Batterie Hauptschalter

Wiederanlasssperr

Leistungsstarke Halogenscheinwerfer oder LED-Leuchten:

- Halogen: Rahmen montiert 1, Ausleger-montiert 2

- Halogen: Rahmen montiert 1, Ausleger-montiert 2

Batterien, 2 x 12 V / 170 Ah

Anlasser, 24 V / 5,5 kW

Oberwagen

Gegengewicht: 8 450 kg

Einstieg mit Handlauf

Stauraum für Werkzeug

Rutschfeste Metalltrittflächen

HD-Bodenplatte (Schwerlast)

Unterbwagen

Unterbodenschutz

Hydraulische Kettenspanner

Dauergeschmierte und abgedichtete Raupenkett

Serienmäßiger Kettenschutz

Hydraulikanlage

Lastabhängige Hydraulikanlage

Summenleistungssystem

Auslegerpriorität

Armpriorität

Schwenkpriorität

"ÖKO" Modus, die Technologie zur Kraftstoffeinsparung

Regenerierungsventile für Ausleger Arm und Schaufel

Schwenk-Dämpfungsventile

Halteventile für Ausleger und Stiel

Mehrstufiges Filtersystem

Zylinder mit Dämpfung

Zylinder mit Schmutzabstreifern

Automatische zweistufige Fahrmotoren

Longlife-Hydrauliköl 46

STANDARDAUSRÜSTUNG

Kabine und Innenausstattung

ROPS zertifizierte Kabine nach (ISO12117-2) ohne Dachluke

Silikon Viskoselagerung mit Federung

Steuerhebel mit Ausschaltsperr

Fahrpedale und Hebel

Fahrersitz und Joystick-Bedienerkonsole unabhängig einstellbar

Bedienhebel (Joysticks mit je 4 Schaltern oder 3 Schaltern und 1 Proportionschalter)

Automatische Heizung und Klimaanlage

Flexible Antenne

Radio mit AUX, USB Jack und Bluetooth

Ausstattung der schallisolierten Allwetter-Kabine:

Getränkehalter

Sicherheitsgurt

Abschließbare Türen

Getönte Sicherheitsscheibe

- Bodenmatte

- Hupe

Sonnenblende, vorn, Dach, hinten

- Große Ablagefläche

- Hochschiebbare Frontscheibe

Abnehmbare untere Scheibe

Scheibenwischer mit Intervallschaltung

Seitenblickkamera

Rückfahrkamera

Einschlüsselsystem

Bodenplatten

Dreisteg-Bodenplatten 600 mm

Grabausrüstung

6.2 m Monoausleger

3.05 m Arm

Kinematik

Manuelle Zentralschmierung

Wartung

Werkzeugsatz für tägliche Wartung

Ausrüstung

SONDERAUSSTATTUNG

Motor

Automatische Motorabschaltung
Vorwärmanlage 240 V
Diesel-Kühlflüssigkeitsheizung, 10 kW
Beheizter Wasserabscheider
Kühlanlage für die Tropen
Umkehrkühllüfter

Elektrische Anlage / Elektronische Steuerung

Zusätzliche Arbeitsleuchten (Halogen / LED)
- 3 an der Kabine (2 vorn, 1 hinten)
- Gegengewicht montiert 1
Akustischer Fahralarm
Codegesicherte Diebstahlsicherung
Rotierendes Warnlicht

Unterwagen

schmaler Raupenunterwagen
Kompletter Kettenschutz
Planierschild
700/800/850 mm mit Dreisteg-Bodenplatten
600 mm mit Doppelstegplatten

Hydraulikanlage

AuslegerSchwimmstellung mit Schlauchbruchventil
Hydraulikleitungen:
- Managementsystem für Arbeitsgeräte (bis zu 20 programmierbare Speicherplätze)
- Hammer und Schere, 1- oder 2-Pumpenumschaltung
- Böschung/Rotator
- Zusätzliche Leitung für Neigungs- und Drehfunktion
- Greifer
- Schnellwechsler
- Ölleck (Abfluss) Leitung an Basismaschine und Ausleger
- Druckvoreinstellung
Hydrauliköl, ISO VG 32,46
Hydrauliköl, Longlife-Öl 68
Biologisches Hydrauliköl 46

SONDERAUSSTATTUNG

Kabine und Innenausstattung

ROPS-zertifizierte Kabine nach (ISO12117-2) mit aufstellbarem Dachfenster
Fahrsitz ohne Sitzheizung
Luftgefederter Fahrsitz mit Stoffbezug und Sitzheizung
Pedal Geradeausfahrt
Kabine mit Schutz gegen herabfallende Gegenstände (FOG)
An der Kabine montierter Schutzaufbau gegen herabfallende Gegenstände (FOPS)
Raucherausstattung (Aschenbecher und Zigarettenanzünder)
Vandalismusschutz
Sicherheitsnetz für Frontscheibe
Sonnenblende, Dachfenster
Regenschutz
Wischer unten
Volvo Smart View
Einteilige Windschutzscheibe (nicht herausnehmbar)

Grabausrüstung

6.2 m 2-teiliger Ausleger:
2.55 m Arm, 3.7 m Arm
Hubgestänge mit Huböse

Hydraulischer Schnellwechsler

Hydraulischer Volvo-Schnellwechsler S2 mit Haken / S2 ohne Haken
Hydraulischer Volvo-Schnellwechsler Universal U35
Hydraulischer Volvo Steelwrist Schnellwechsler, S70

Wartung

Kompakter Werkzeugsatz
Ersatzteil-Satz

Andere

Paket für Abbrucharbeiten
Abdeckung Drehverbindung
- Schutz Auslegerzylinder
- Schaufelylinderschutz
- Robuste Seitentür und Motorhaube mit Schutzgitter

Anbaugeräte

Mehrzweckschaufel (GP)
Schwerlastschaufel
Steelwrist Kipprotator

AUSWAHL ZUSÄTZLICHER VOLVO-SONDERAUSSTATTUNG

Schmalere Unterwagen



Zweiteiliger Ausleger:



Planierschild



Umkehrlüfter



Zusatzpedale (Geradeausfahrt und X1)



Joystick mit Proportionalsteuerung



Es sind nicht alle Produkte auf allen Märkten erhältlich. Im Rahmen unserer ständigen Verbesserungsmaßnahmen behalten wir uns das Recht vor, Spezifikationen und Ausführungen ohne Vorankündigung zu ändern. Die Abbildungen zeigen nicht zwingend die Standardversion der Maschine.

ARAG

ARAG Bau AG

Zinggen

6166 Hasle LU

www.arag-bau.ch

Tel. 058 710 00 00

Baumaschinen-Rent



VOLVO

Volvo Construction Equipment
volvoce.com