

# Deutsch

Volvo Construction Equipment  
Building Tomorrow



gedruckt von [www.arag-bau.ch](http://www.arag-bau.ch)

# ECR25D

Volvo-Kompaktbagger 2,49-2,96 t 21,2 PS



# Kleine Größe. Viel Leistung.

Bei der Entwicklung des ECR25D standen Mobilität und Leistung im Vordergrund. Die Maschine ist mit vielen Innovationen ausgestattet und für einen problemlosen Transport konzipiert - das ideale Transportgewicht sowie das integrierte Löffeltransportsystem bieten Ihnen noch mehr Nutzen. Dieser kraftvolle Kurzheckbagger hat große Hubkapazitäten und eindrucksvolle Ausbrech- und Reißkräfte zu bieten, die mit größeren Maschinen konkurrieren können.

## Wartung leicht gemacht

Es ist leicht, Ihren hart arbeitenden ECR25D mit sorgenfreier Wartung in Schuss zu halten. Die weit öffnende, abschließbare Motorhaube bietet einen guten Zugang zu allen täglichen Wartungspunkten, während das 50-Stunden Schmierintervall aller Schmierpunkte kostbare Zeit und Geld spart. Durch den patentierten Volvo-Hydraulikfilter mit durchsichtigem Gehäuse können Sie das Hydrauliköl auf einen Blick kontrollieren und ungeplante Stillstandszeiten vermeiden.



## Kosten im Griff haben

Senken Sie Ihre Gesamtbetriebskosten mit einer Reihe eingebauter Merkmale. Der Motor und die lastabhängige, verstellbare Kolbenpumpe sind perfekt aufeinander abgestimmt und senken dadurch den Verbrauch, während die Leerlaufautomatik und die automatische Motorabschaltung die Kraftstoffeffizienz maximiert, die Wartungskosten senkt und einen hohen Wiederverkaufswert sicher stellt. Die Kosten unter Kontrolle zu halten, muss nicht unbedingt kompliziert sein, deshalb können die flachen Glasscheiben der Kabine leicht und kostengünstig getauscht werden.



## Erste Wahl bei Betreibern

Als branchenführende Arbeitsumgebung bietet die gut zugängliche Volvo-Kabine hervorragende Rundumsicht, ergonomische Steuerelemente und griffbereit angeordnete Getränke- und Telefonhalter. Der flache Kabinenboden ist schnell und einfach zu reinigen, während die Lärm- und Vibrationsisolierung dafür sorgt, dass der Fahrer länger frisch und konzentriert bleibt.



## Intuitiver Betrieb

Erfahren Sie präzise, gleichmäßige und mühelose Steuerung des Auslegerversatzes und der Zusatzhydraulik mit proportionaler Fingerspitzensteuerung. Der bedienerfreundliche Joystick macht eine Feineinstellung der maximalen Fördermenge zu allen Anbaugeräten möglich, um alle Arbeiten mit der idealen Geschwindigkeit und Leistung auszuführen. Und mit dem zweistufigen Fahrmotor können Sie die Maschine mit hoher Geschwindigkeit fahren, die gesenkt wird, sobald mehr Traktion erforderlich ist.





# GEMACHT FÜR MOBILITÄT

Diese überaus wendige Maschine kann mit bis zu drei Löffeln und einem Hydraulikhammer auf einem kleinen Anhänger transportiert werden und das gesamte Transportgewicht beträgt weniger als 3,5 Tonnen. Die vier leicht zugänglichen Verzurrpunkte gewährleisten einen sicheren Transport.



# BETRIEBS BEREIT

Holen Sie mit den nachhaltig konstruierten Volvo-Anbaugeräten das Beste aus Ihrem hart arbeitenden ECR25D. Die Volvo-Anbaugeräte wurden entwickelt, um in perfekter Harmonie als Einheit mit Ihrer Maschine zusammen zu arbeiten. Volvo-Anbaugeräte optimieren die Flexibilität und Betriebszeit Ihres ECR25D, damit Sie effizient eine große Vielfalt von Jobs ausführen können.

# Alle Arbeiten, zu jeder Zeit.

Gebaut, um für Sie zu arbeiten, der ECR25D ist der Branchenführer. Optimieren Sie die Leistung, Produktivität und Flexibilität Ihrer Maschine mit der Produktpalette von haltbaren Volvo-Anbaugeräten und Kundenlösungen, die maßgeschneidert für Ihr Unternehmen und Ihre Anwendungen sind. Genau wie Ihr ECR25D ist unser weltweites Händlernetzwerk um Sie herum gebaut. Es schützt Ihre Investition mit einer langfristigen Partnerschaft und Sie können eine Reihe von Serviceleistungen mit Original-Volvo-Ersatzteilen nutzen, die von begeisterten Mitarbeitern erbracht werden.

## Schnelle und sichere Auswechslungen

Wechseln Sie Zubehör schnell und effizient mit der mechanischen Volvo-Schnellkupplung mit Bolzengreifer. Kompatibel mit einer breiten Produktpalette von Original-Volvo-Anbaugeräten, Volvo-Schnellwechsler gewährleisten optimale Flexibilität für alle Arbeiten, die Sie durchführen wollen.



## Schöpfen Sie Ihr Potenzial voll aus

Mit dem ECR25D holen Sie das ganze Potenzial aus Ihrem Betrieb - kompatibel mit jeglichem Zubehör und sicher und leicht installiert dank der eingebauten Sicherheitsventile. Und mit dem Zusatzkreis für Anbaugeräte haben Sie das Potenzial sogar noch mehr leisten zu können. Sprechen Sie mit Ihrem Volvo-Händler, der Ihnen branchenführende Kompetenz und moderne Anbaugeräte bieten kann.



## Volvo - ein Partner des Vertrauens

Als Volvo Kunde haben Sie natürlich ein Komplettangebot an Services stets zur Verfügung. Ihr Händler ist jederzeit, überall auf der Welt für Sie und Ihre Maschine da! Er bietet Ihnen professionelle Erfahrung, Finanzierungspakete und Servicevereinbarungen, die speziell erarbeitet wurde, um Ihnen bei der Erreichung Ihrer Geschäftsziele zu helfen.



## Ihr Volvo bleibt ein Volvo

Wir verpflichten uns, Ihnen eine Komplettlösung zu bieten, die Höchstleistungen Ihrer Volvo Maschine garantiert - einschließlich Hochqualitäts-Volvo-Originalersatzteile, die ausgiebig getestet und freigegeben wurden, da jedes Teil wesentlich zur Leistung beiträgt. Verlassen Sie sich auf unsere branchenführende Ersatzteilverfügbarkeit, um maximale Betriebszeit zu gewährleisten, die Lebensdauer Ihrer Volvo-Maschine zu verlängern und um die Profitabilität Ihres Geschäfts zu optimieren.



# Fit für alle Herausforderungen

## Leerlaufautomatik

Die Motordrehzahl wird in den Leerlauf geschaltet, wenn die Steuerelemente länger fünf Sekunden nicht betätigt werden, auf diese Weise werden Kraftstoffverbrauch und Geräusentwicklung reduziert.

## Kosten niedrig halten

Senken Sie Ihre Gesamtbetriebskosten mit einer Reihe eingebauter Funktionen, die den Verbrauch senken, Wartungskosten drastisch reduzieren und einen hohen Wiederverkaufswert sicherstellen.

## BETRIEBSBEREIT

Der ECR25D ist für mehr Flexibilität, Leistung und Profitabilität perfekt auf Volvo-Anbaugeräte abgestimmt.

## Automatische Motorabschaltung

Der Motor wird ausgeschaltet, wenn er für eine voreingestellte Zeit nicht aktiv ist, so werden die Betriebskosten gesenkt und es wird ein hoher Wiederverkaufswert gewährleistet.

## 50-Stunden Schmierintervalle

Dank der überragenden Standfestigkeit und der ausgereiften Hydraulikanlage können diese Maschinen schwere Lasten heben.

## Automatische Fahrgeschwindigkeit

Fahren Sie die Maschine kontinuierlich mit hoher Geschwindigkeit. Die Geschwindigkeit wird automatisch reduziert, wenn mehr Traktion benötigt wird.



### Erste Wahl der Fahrer

Die großzügige, ergonomische und sichere Volvo-Kabine bietet eine perfekte Rundumsicht, intuitive Steuerelemente und eingebauten Komfort.

### Patentierte Hydraulikfilter

Das Öl wird gefiltert, wenn der Tank befüllt wird und bevor das Öl durch die Rücklaufleitungen in den Tank zurückfließt. Das durchsichtige Schauglas macht die Kontrolle des Öls auf Kontamination einfach.

### FÜR MOBILITÄT GEMACHT

Der überaus wendige ECR25D kann kostengünstig mit bis zu drei Löffeln und einem Hydraulikhammer auf einem kleinen Anhänger transportiert werden.

### Ultimative Tragfähigkeit

Dank der überragenden Standfestigkeit und der ausgereiften Hydraulikanlage können diese Maschinen schwere Lasten heben.

### Wartung leicht gemacht.

Tägliche Servicepunkte sind leicht zugänglich unter der Motorhaube angeordnet, um eine zügige Wartung sicher zu stellen.

### Intuitive Steuerung

Verwenden Sie die präzise, mühelose und gleichmäßige Steuerung für den Auslegerversatz und die Zusatzhydraulik.

### Volvo - Ein vertrauenswürdiger Partner

Wir bieten Ihnen während des gesamten Lebenszyklus Ihrer Volvo-Maschine die richtigen Lösungen und helfen Ihnen, Ihre Geschäftsziele zu erreichen.



# Volvo ECR25D im Detail

Motor			
Motor			D1.1A
Max. Leistung bei	U/min	2 400	
Brutto	kW	15,6	
	PS	21,2	
Entsprechend ISO 9249 / SAE J1995			
Max. Drehmoment	Nm	71,4	
bei Motordrehzahl	U/min	1 600	
Anzahl Zylinder		3	
Hubraum	cm <sup>3</sup>	1 123	
Bohrung	mm	78	
Hub	mm	78,4	
Verdichtungsverhältnis		24	

Elektrische Anlage			
Spannung	V	12	
Batterie	V	1 x 12	
Batteriekapazität	Ah	70	
Lichtmaschine	V/Ah	12/40	

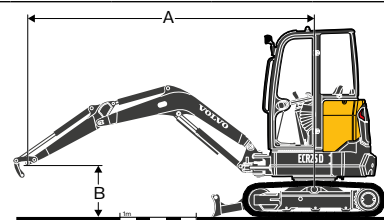
Hydraulikanlage			
Pumpentyp		Verstellbare lastabhängige Kolbenpumpe	
Maximale Systemfördermenge	l/min	58	
Maximale Fördermenge für Anbaugeräte	l/min	50	
Maximaler Druck für Anbaugeräte	MPa	25	
Maximale Fördermenge für einen 2. Anbaugeräte-Zusatzkreis (Option)	l/min	23	
Maximaler Betriebsdruck	MPa	25	

Grableistungen			
Standard-Löffelbreite (Planierschild mit/ohne seitliche Schnittkanten)	mm	500	
Standardlöffelmasse	kg	59	
Nenn-Füllvermögen Standardlöffel	l	74	
Löffeldrehung	°	205	
Ausbrechkraft Löffel (ISO)	daN	2 233	
Reißkraft kurzer Stiel (ISO)	daN	1 776	
Mit kurzem Stiel	mm	1 050	
Ausbrechkraft langer Stiel (ISO)	daN	1 497	
Mit langem Stiel	mm	1 350	

Schwenksystem			
Max. Schwenkgeschwindigkeit	U/min	9,4	
Max. Schwenkdrehmoment	daNm	485	

## TRAGFÄHIGKEIT ECR25D

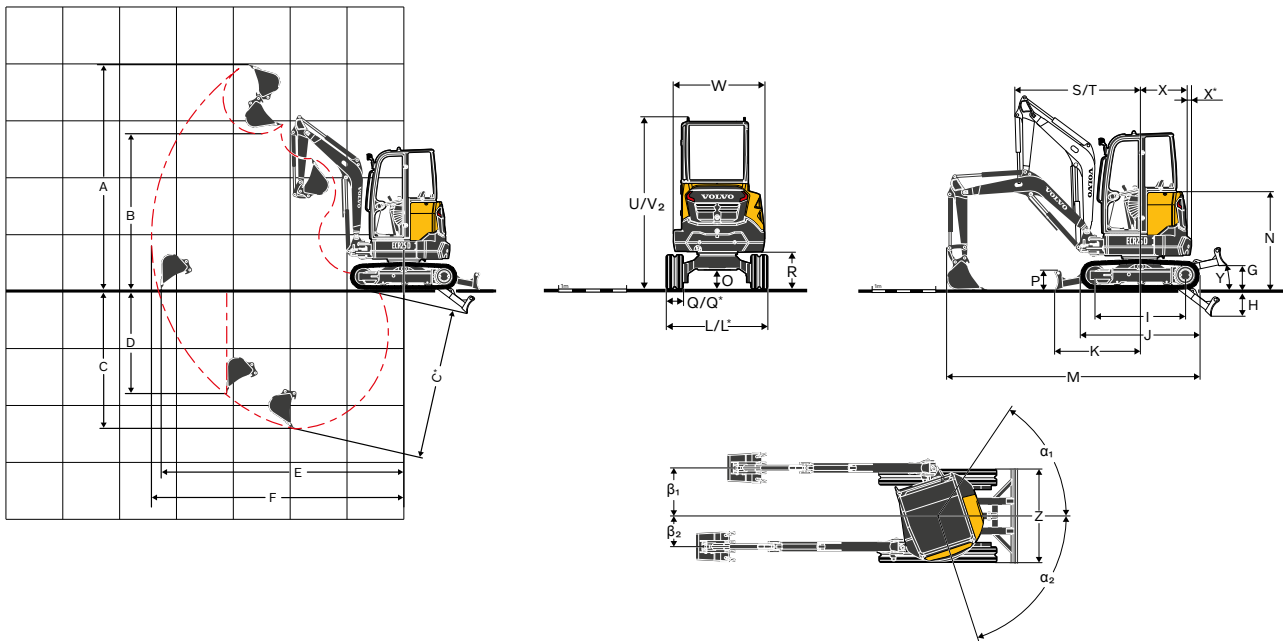
Die Daten zur Tragfähigkeit gelten für eine mit einer Kabine ausgestattete Maschine, mit 250 mm Bodenplatten aus Gummi und ohne Löffel oder Schnellwechsler. Die unten stehenden Werte entsprechen der ISO-Norm 10567. Sie überschreiten 75% der Kipplast oder 87% der hydraulischen Grenzwerte, wobei die Maschine auf festem Grund stehen muss. Die mit einem Sternchen markierten (\*) zulässigen Traglasten werden eher durch die hydraulische Hubleistung der Maschine als durch die Kipplast eingeschränkt. Vorsicht: Nach EN 474-5 muss die Maschine für die Durchführung von Umschlagarbeiten ausgerüstet sein. Der Fahrer ist verpflichtet, die gültigen nationalen und örtlichen Sicherheitsvorschriften zu kennen und anzuwenden.



	Hebepunkthöhe (B) m		Hebepunktradius (A)									Max. m
			2,0 m			3,0 m			Max Reichweite			
			Am Unterwagen entlang, Planierschild hoch	Am Unterwagen entlang, Planierschild herunter	Quer über den Unterwagen	Am Unterwagen entlang, Planierschild hoch	Am Unterwagen entlang, Planierschild herunter	Quer über den Unterwagen	Am Unterwagen entlang, Planierschild hoch	Am Unterwagen entlang, Planierschild herunter	Quer über den Unterwagen	
Stiel: 1050 mm Gegengewicht: Standard	3	kg	-	-	-	436	566*	418	424	577*	406	3,048
	2	kg	-	-	-	430	599*	412	310	601*	298	3,667
	1	kg	-	-	-	406	795*	389	280	642*	269	3,858
	0	kg	712	1 602*	670	390	933*	373	291	699*	280	3,706
	-1	kg	722	1 543*	680	393	849*	375	369	771*	354	3,144
Stiel: 1050 mm Gegengewicht: + 100 kg zusätzlich	3	kg	-	-	-	474	566*	452	461	577*	439	3,048
	2	kg	-	-	-	467	599*	445	339	601*	324	3,667
	1	kg	-	-	-	443	795*	422	307	642*	293	3,858
	0	kg	778	1 602*	729	427	933*	406	320	699*	305	3,706
	-1	kg	789	1 543*	739	430	849*	409	404	771*	385	3,144
Stiel: 1350 mm Gegengewicht: + 100 kg zusätzlich	2	kg	-	-	-	465	500*	445	294	532*	282	3,971
	1	kg	808	1 334*	760	439	715*	418	269	571*	258	4,142
	0	kg	760	1 608*	713	417	897*	397	278	623*	266	4,002
	-1	kg	763	1 659*	716	413	902*	393	335	692*	320	3,502



# Technische Daten



## MASSE

Beschreibung		Einheit	ECR25D	
Stiel		mm	1 050	1 350
A	Maximale Schnitthöhe	mm	4 010	4 183
B	Maximale Schütthöhe	mm	2 784	2 957
B*	Maximale Löffelabstand	mm	2 897	3 070
C	Grabtiefe	mm	2 461	2 761
C*	Maximale Grabtiefe	mm	2 672	2 965
D	Max. senkrechte Einstichtiefe	mm	1 832	2 119
E	Maximaler Reichweite am Boden	mm	4 313	4 602
F	Maximaler Reichweite	mm	4 484	4 768
G	Höchste Stellung des Planierschild	mm		401
H	Niedrigste Stellung des Planierschild	mm		422
I	Länge Tumbler	mm		1 440
J	Kettenlänge	mm		1 906
K	Planierschild, Maximaler Reichweite am Boden	mm		1 365
L	Gesamtbreite mit 250mm (9,8 Zoll) Gummiketten	mm		1 500
L1	Gesamtbreite mit 300mm (11,8 Zoll) Gummiraupen	mm		1 550
M	Gesamtlänge	mm	4 008	3 876
M*	Transportlänge	mm	4 595	4 525
N	Gesamthöhe der Motorhaube	mm		1 570
O	Minimum-Bodenfreiheit	mm		290
P	Höhe des Planierschild	mm		312
Q	Breite der Bodenplatte (Gummi)	mm		250
Q1		mm		300
R	Bodenfreiheit zum Oberwagen	mm		554
S	Frontschwenkradius	mm		2 002
T	Frontschwenkradius mit maximalem Versatz	mm		1 555
U	Gesamthöhe (Kabine)	mm		2 535
U*	Gesamthöhe (Schutzdach)	mm		2 505
W	Gesamtbreite Oberwagen	mm		1 340
X	Heckschwenkradius	mm	750	825
X1	Zusätzlicher Überstand der Gegengewicht	mm	75	(inkl.)
Y	Zugangswinkel	°		34
Z	Breite des Planierschild	mm		1 550
alpha1	Maximaler Ausleger-Schwenkwinkel nach links	°		72
beta1	Maximaler Auslegerversatz nach rechts	mm		784
alpha2	Maximaler Ausleger-Schwenkwinkel nach rechts	°		56
beta2	Maximaler Auslegerversatz nach links	mm		496

1: Option

# Ausrüstung

## STANDARD AUSRÜSTUNG

### Motor

Wassergekühlter 3-Zylinder-Dieselmotor mit niedrigen Abgasemissionen, der die Umweltschutznormen von EU Stufe V erfüllt.

Wiederanlasssperre. Bei laufendem Motor kann der Zündschlüssel nicht in die Startposition gedreht werden.

Einstufiger Trockenluftfilter.

Plastik-Kraftstofftank mit Ablaufstopfen

Sieb in der Kraftstoffleitung des Kraftstofftanks.

Wasserabscheider.

Transparenter Kraftstofffilter.

### Antriebsstrang

Axialkolben-Hydraulikmotoren mit Planetengetriebe.

Automatische zweistufige Fahrmotoren.

Die am Boden angeflanschten Laufrollen sind lebenslang geschmiert.

Spannrad auf Lebendauer geschmiert.

### Elektrische Anlage / Elektronische Steuerung

Wartungsfreie Batterie.

IP67 geschützte elektrische Anlage und hochwertige Stecker.

Geschützter Batterie Hauptschalter.

12V Steckdose in der Kabine.

### Schwensystem

Radialkolben-Hydraulikmotor der den Kugeldrehkranz direkt (ohne Untersetzung) antreibt.

Integriertes Ventil zur Stoßdämpfung.

Automatische Mehrscheibenbremse für Schwenkwerk, die mit Federkraft betätigt und hydraulisch gelöst werden.

Zentrale Fernschmierung des Drehkranz-Wälzlagers.

### Unterwagen

X-förmiger, dichtgeschweißter Unterwagenrahmen mit abgeschrägten Seitenteilen.

2 Verzurrpunkte am Planierschild.

2 Verzurrpunkte am Rahmen.

2 Hubösen am Rahmen.

Robuste, abnehmbare Schutzhauben an den Raupenmotoren und am Schwenkwerk.

400 HB geschweißte Seitenkante am Planierschild.

### Hydraulikanlage

Plastikbehälter mit Ablaufstopfen.

Lastabhängige, verstellbare Kolbenpumpe.

Geschlossenes Hauptsteuerventil für die proportionale Hydraulikanlage.

Zylinder mit Dämpfung:

Ausleger hoch

Breiter kippbarer Ölkühler

Patentiertes Filterelement und Einfüllstutzen.

Doppelt wirkender Hydraulikkreis für Anbaugeräte.

### Wetterdach

FOPS Stufe 1 (Schutzaufbau gegen herabfallende Gegenstände).

TOPS-zertifiziert (Überkippschutz).

ROPS-zertifiziert (Überrollschutz).

Schwingungsgedämpfter Führerstand.

Breiter, großzügiger und geordneter Fußraum.

Linker Handlauf zum Einstieg.

Sicherheitsgurt mit Warnanzeige.

Rechter Rückspiegel.

Zwei Arbeitsleuchten oben vorn.

Werkzeugkasten mit integriertem Stauraum für Betriebsanleitung und abschließbarem Deckel

Telefonhalter.

## STANDARD AUSRÜSTUNG

### Kabine

FOPS Stufe 1 (Schutzaufbau gegen herabfallende Gegenstände).

TOPS-zertifiziert (Überkippschutz).

ROPS-zertifiziert (Überrollschutz).

Schwingungsgedämpfter Führerstand.

Breite Tür.

Breiter, großzügiger und geordneter Fußraum.

Öffnung der Frontscheibe wird mit Gasdruckfedern unterstützt.

Vollständige Öffnung des vorderen Rahmens mit Stauraum in der Kabine für den unteren Teil der Frontscheibe.

Front-Scheibenwischer und -wascherdüse.

Schiebefenster rechts.

Flache, gehärtete Scheibe.

Heizanlage mit Regelung der Kabinentemperatur und des Luftstroms.

Mehrere einstellbare Luftdüsen.

Gefilterte Luftansaugung.

Werkzeugkasten mit integriertem Stauraum für Betriebsanleitung und abschließbarem Deckel

Innenbeleuchtung Kabine.

Sicherheitsgurt mit Warnanzeige.

Rechter Rückspiegel.

Zwei Arbeitsleuchten oben vorn.

Getränkehalter.

Telefonhalter.

Radiovorbereitung (Antenne und Elektroverdrahtung bereits vorhanden)

### Grabaurüstung

Dichtgeschweißter Monoblockausleger.

Schutz der Kolbenstange des Auslegerzylinders.

Integrierte Huböse am Ausleger.

Dichtgeschweißte Monoblock-Stiele mit Gussendteilen.

Hochwertige, langlebige Lagerbuchsen.

Vergütete, vorgeschmierte und korrosionsbeständige Bolzen.

Schmierintervalle 50 Stunden.

### Bedienorgane für die Maschine

Fingerspitzen-Steuerung für Auslegerversatz.

Fingerspitzen-Steuerung für Zusatzkreis

Kippschalter für den Hammer am rechten Joystick.

Automatische Verriegelung der Steuerelemente und Fahrhebel, wenn die linke Konsole angehoben ist.

Sicherheitseinrichtung für Anlasser: die linke Konsole muss angehoben sein, um den Anlasser zu betätigen.

Druckspeicher, um das Anbaugerät bis auf den Boden abzusenken, wenn der Motor ausgeschaltet ist.

Hohes Drehmoment / automatische Zweigangschaltung durch Knopf auf Bedienfeld.

Kippschalter für hohe Geschwindigkeit am Planierschildhebel.

Breite Fahrpedale.

### Instrumente und Überwachung

Digitaler Betriebsstundenzähler im Dauerbetrieb.

Anzeige für Wassertemperatur und Kraftstofffüllstandsanzeige.

Warnleuchten, falls Hydraulik- und Luftfilter verstopft sind.

Selbsttätiger Motorstoppschalter für Notfälle. Beugt Ausfällen bei Kühlmittelüberhitzung oder zu niedrigem Motoröldruck vor.

Mehrere Warnleuchten, die mit akustischen Signalen gekoppelt sind, falls eine Störung auftritt (Überhitzen, Druckabfall Öl, niedrige Batteriespannung...)

### Zulassungen

Maschine erfüllt die EU-Richtlinie 2006/42/EG.

Die umweltbelastenden Geräuschemissionen entsprechend der EU-Richtlinie 2000/14/EG.

Hand- und Armvibrationen - Ganzkörpervibrationen entsprechend der EU-Richtlinie 2002/44/EG.

Elektromagnetische Verträglichkeit entsprechend der EU-Richtlinie 2004/108/EG und ihre Änderungen.

Der Kranausleger entspricht den Normen EN 474-1 und EN 474-5.

Schutzaufbau FOPS 1 entspricht der Norm ISO 10262.

TOPS erfüllt die Normen ISO 12117 und EN 13531.

ROPS erfüllt die Normen ISO 3471-1 und / SAE J1040.

OPG 1 erfüllt die Norm ISO 10262 (wenn diese Ausstattung vorhanden ist).

OPG 2 erfüllt die Norm ISO 10262 (wenn diese Ausstattung vorhanden ist).

## SONDERAUSSTATTUNG

### Motor

Leerlaufautomatik Motor

Automatische Motorabschaltung mit Zeitvoreinstellung

Zweistufiger Luftfilter

### Arbeitsumgebung für den Fahrer

Wetterdach

Kabine mit Heizung

Vinyl- oder Textil-Fahrersitz, niedrige Lehne und Standard-Sicherheitsgurt

Vinyl- oder textilbezogener Fahrersitz, Lendenstütze, hohe Rückenlehne und Sicherheitsgurt mit Aufrollautomatik

Gut sichtbarer 2-Zoll orangefarbener Sicherheitsgurt

3-Zoll oder 75 mm Sicherheitsgurt mit Aufrollautomatik

Gut sichtbare orangefarbene Trittstufe

Zusätzliches, abschließbares Staufach (hinter dem Sitz)

ISO-/SAE-Steuermusterwechsel

Akustischer Fahralarm

Radio mit zusätzlichem Eingang/Bluetooth/USB

Codegesicherte Diebstahlsicherung

Codegesicherte Diebstahlsicherung

### Außenseite der Maschine

Linker Außenspiegel

Geschützte Arbeitsleuchte am Ausleger

Hintere Arbeitsleuchte

Halogen-Rundumleuchte

Rundumkennleuchte, blinkend, LED

Halogenscheinwerfer

LED-Arbeitscheinwerfer

Zusätzliches Gegengewicht

Schutzgitter für Frontscheibe des Schutzdaches (OPG1)

Schutzeinrichtungen für Kabine oder Schutzdach extrem harte Bedingungen (OPG2, vorn und oben)

Unterschiedliche Niveaus der Anpassung an Kundenwünsche (RAL-Spezifikationen), damit die Maschine zu Ihrer Corporate Identity passt

### Unterwagen

250 mm Gummiketten

300 mm Bodenplatten aus Gummi

300 mm Stahlketten

## SONDERAUSSTATTUNG

### Hydraulikanlage

Proportionale Steuerung für Auslegerversatz und Anbaugeräte

EIN/AUF Fingerspitzen-Steuerung für Auslegerversatz und Anbaugeräte

Fördermengeneinstellung für Anbaugeräte

Hammer- und Scherventil

Hydrauliköl-Ablass für Zubehör

Zusatzrüstung Brecher und Greifer

Zweiter Zubehörkreis

Satz flache, hydraulische Schnellkupplungen

Einfach wirkender Kreis für hydraulische Schnellwechsler

Doppelt wirkender Kreis für hydraulischen Schnellwechsler

Sicherheits-Hubventile für Ausleger und Stiel mit Überlastanzeige

Sicherheits-Hubventile für Ausleger, Stiel und Planierschild mit Überlastanzeige

Zertifizierung des Sicherheitsventils

Mineralisches Hydrauliköl VG46

Biologisches Hydrauliköl VG46 (PANOLIN®)

Mineralisches Hydrauliköl VG68

Mineralisches Hydrauliköl VG32

Biologisches Hydrauliköl VG32 (PANOLIN®)

### Grabrüstung

Kurzer Stiel 1 200 mm

Langer Stiel 1 500 mm

### Service und Wartung

Werkzeugsatz

### Anbaugeräte

Mechanischer Volvo-Schnellwechsler (Direktanbau)

Zusatz-Einbausatz

Lehnhoff® Mechanischer Schnellwechsler (MS03)

Hydraulischer Schnellwechsler S-Typ (S40)

Universallöffel (250 mm, 34 L bis zu 750 mm, 119L)

Löffel mit aggressiver Schnittkante (350 mm, 50 L / 550 mm, 95 L)

Starrer Grabenräumlöffel (1 200 mm, 125 L / 1 300 mm, 141 L)

Kippbare Grabenräumlöffel (1 200 mm / 125 L)

Hydraulikhammer HB 03LN

Hydraulikhammer (HB200PLUS)

### Telematik

CareTrack

## AUSWAHL ZUSÄTZLICHER VOLVO-SONDERAUSSTATTUNG

### Speziallackierungen



### Diebstahlschutz



### Sicherheitsventil an Ausleger, Stiel und Schild



### Zweiter Kreis für Anbaugeräte



### LED-Scheinwerfer Rundumleuchte



Es sind nicht alle Produkte auf allen Märkten erhältlich. Im Rahmen unserer ständigen Verbesserungsmaßnahmen behalten wir uns das Recht vor, Spezifikationen und Ausführungen ohne Vorankündigung zu ändern. Die Abbildungen zeigen nicht zwingend die Standardversion der Maschine.

# **ARAG**

**ARAG Bau AG**

**Zinggen**

**6166 Hasle LU**

**[www.arag-bau.ch](http://www.arag-bau.ch)**

**Tel. 058 710 00 00**

## ***Baumaschinen-Rent***

# **VOLVO**

**Volvo Construction Equipment**

[volvoce.com](http://volvoce.com)