

VOLVO-BAGGER

EC250D, EC300D

Deutsch



24,5-33,4 t 207-231 PS



gedruckt von [www.arag-bau.ch](http://www.arag-bau.ch)

**ARAG**  
Baumaschinen-Rent

ARAG Bau AG  
Zinggen  
6166 Haste LU  
[www.arag-bau.ch](http://www.arag-bau.ch)  
Tel. 058 710 00 00

# EINE LEIDENSCHAFT FÜR LEISTUNG.

Wir von Volvo Construction Equipment machen nicht einfach so einen Job. Wir entwickeln Produkte und Dienstleistungen, die die Produktivität steigern. Wir sind zuversichtlich, dass wir für Branchenspezialisten die Kosten senken und den Gewinn erhöhen können. Als Teil des Volvo-Konzerns arbeiten wir leidenschaftlich an innovativen Lösungen, die Ihnen helfen, intelligenter – nicht härter - zu arbeiten.

## Mit uns schaffen Sie mehr

Mit weniger mehr schaffen, ist ein Markenzeichen von Volvo Construction Equipment. Hohe Produktivität geht schon seit langem mit niedrigem Energieverbrauch, Bedienungsfreundlichkeit und Haltbarkeit einher. Bei der Senkung der Kosten über die gesamte Lebensdauer ist Volvo eine Klasse für sich.

## Genau für Ihre Anforderungen gemacht

Es kommt darauf an, Lösungen für die speziellen Anforderungen verschiedener Anwendungen der Branche zu entwickeln. Innovation bedeutet häufig Hightech – jedoch nicht immer zwingend. Einige unserer besten Ideen waren sehr einfach - ausgehend von einem klaren, tiefen Verständnis des Arbeitsalltags unserer Kunden.



## In 180 Jahren kann man viel lernen

Über die Jahre hat Volvo Lösungen hervorgebracht, die den Einsatz von Baumaschinen revolutioniert haben. Kein anderer Name wird stärker mit Sicherheit in Verbindung gebracht als Volvo. Die Fahrer und andere Mitarbeiter zu schützen und die Umweltauswirkungen so gering wie möglich zu halten, gehört zu unseren traditionellen Werten, die auch weiterhin unsere Produktentwicklungsphilosophie prägen.

## Wir sind auf Ihrer Seite

Wir setzen bei der Marke Volvo auf die Besten. Volvo ist ein echtes globales Unternehmen. Wir stehen auf Abruf bereit, um unsere Kunden schnell und effizient zu unterstützen – jederzeit und überall.

## Wir haben eine Leidenschaft für Leistung.



Volvo Trucks

Renault Trucks

Mack Trucks



UD Trucks



Volvo Buses



Volvo Construction Equipment



Volvo Penta



Volvo Aero



Volvo Financial Services

# RAUM, UM MEHR ZU SCHAFFEN.



An einem komfortablen Arbeitsplatz vergeht die Arbeitszeit wie im Flug. Alles liegt klar und deutlich vor Ihnen. Alles erscheint einfacher, und Sie schaffen mehr. Das ist das Ziel, jeden Tag. Erreichen Sie es mit Volvo.



## Volvo-Komfortkabine „Care Cab“

Erleben Sie über den ganzen Tag Komfort in der Kabine – mit Volvo. Erwarten Sie eine hervorragende Arbeitsumgebung für den Fahrer und übernehmen Sie die Kontrolle – umgeben von Qualität und ergonomischem Komfort. Ein komfortabler Sitz, ideal platzierte Bedienelemente, hervorragende Sicht und jede Menge Platz in der Kabine. In der Summe heißt das höhere Produktivität, Tag für Tag.



### I-ECU-Farbmonitor

Mit dem I-ECU-Farbmonitor hat der Fahrer stets den Überblick über die Diagnosedaten seiner Maschine. Der Monitor ist zum Prüfen von Statusinformationen unter allen Lichtverhältnissen gut ablesbar. Er kann von links nach rechts verstellt werden. Ein Wartungsmodus ermöglicht Service-Technikern die rasche Durchführung von Diagnoseprüfungen. Das erhöht die Betriebszeit und Produktivität. Auch die Bilder der Rückblickkamera können auf dem Monitor angezeigt werden.

### Konsole & Schalter

In der Volvo-Kabine befindet sich alles, was Sie benötigen, in Reich- und Sichtweite. Die Konsolen und Schalter sind ergonomisch genau dort angeordnet, wo sie sein sollen. Außerdem sind Konsolen und Schalter qualitativ auf Haltbarkeit und Langlebigkeit ausgelegt.



### Geräuschverminderung

Hervorragende Geräuschisolierung und Vibrationsdämpfung beugen Ermüdung vor und gewährleisten hohe Produktivität des Fahrers über den gesamten Tag.

### Viskose-Silikonlager

Die Volvo-Komfortkabine ruht auf Viskose-Silikonummilagern. Dieses System absorbiert Stöße, bietet hervorragenden Komfort und verringert die Vibrationen für den Fahrer erheblich. Hinzu kommt eine geringere Geräuschbelastung, was der Ermüdung vorbeugt und den Komfort erhöht. So steigt die Produktivität über den gesamten Tag.

### ROPS

Die Kabine ist ROPS-sicherheitszertifiziert (Roll Over Protective Structure). Das heißt mehr Sicherheit für den Fahrer unter schwierigen Einsatzbedingungen oder für den Fall, dass sich die Maschine überschlägt.

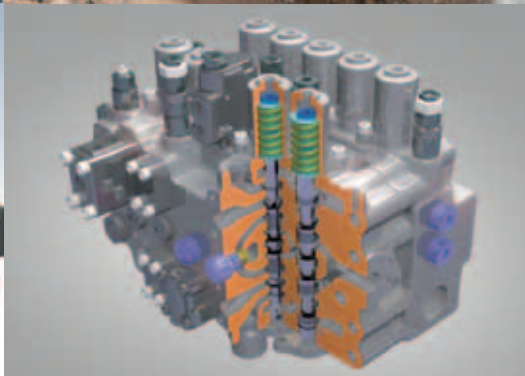
# KRAFT FÜR LEISTUNG.

## Kraftvoller Motor

Der kraftvolle Volvo-Motor bietet mehr Leistung und Drehmoment und damit mehr Aushubkraft und schnellere Taktzeiten. Die Leistung wurde beim EC250D um 10 Prozent und beim EC300D um 11 Prozent erhöht. Das Drehmoment liegt nun beim EC250D um 16 Prozent und beim EC300D um 18 Prozent höher.

## Höhere Leistung

Dank höherer Leistung und Drehzahl für kürzere Taktzeiten und mehr Produktivität arbeiten Sie auf einem höherem Niveau.



## Ausleger-Schwimmposition

In der Schwimmposition wird der Ausleger allein durch Schwerkraft abgesenkt. Dadurch steht für den Stiel-Hydraulikkreis ein höherer Volumenstrom zur Verfügung. Das garantiert kürzere Taktzeiten und erleichtert die Durchführung von Planierarbeiten.

## Hochentwickelte Hydraulikanlage

Profitieren Sie von höherer Gesamtleistung durch die intelligente Volvo-Hydraulikanlage. Diese punktet jetzt mit Löffel-Regeneration, Ausleger-Priorität und geringeren internen Verlusten im Hydraulikkreis. So steigen Effizienz und Produktivität, und der Kraftstoffverbrauch sinkt.



Der EC250D und EC300D von Volvo sind mit überragender Leistung ausgestattet. Eine optimierte Hydraulikanlage sowie aufeinander abgestimmte Komponenten garantieren höhere Aushubkraft. Verlassen Sie sich darauf, dass Volvo Ihnen mehr bietet.

# DIE RICHTIGE WAHL, IMMER.



Ob Sie und Ihre Fahrer sich den technischen Fortschritt bewusst machen, der in Ihrem Volvo-Bagger steckt, oder einfach nur einsteigen und loslegen wollen – Sie können sicher sein, dass diese Maschine an allen Fronten mit Leistung überzeugt. Die brachiale Gewalt von Erdarbeiten, gestützt durch intelligente Betriebsmodi, Computerisierung, Tracking und führende Innovationen.





### Auswahl des Betriebsmodus



Der Fahrer kann zwischen fünf verschiedenen, auf unterschiedliche Einsatzzwecke abgestimmte Betriebsarten wählen. Dadurch werden Leistung und Kraftstoffverbrauch immer genau auf die jeweilige Aufgabe abgestimmt.

I (Leerlauf): Stufen 1 und 2 (2 ist die niedrigere) – reduziert die Drehzahl, wenn gerade keine Arbeit verrichtet wird. Kann per Knopfdruck deaktiviert werden.

F (Fein): Stufen 1, 2 und 3 – konstante Druckerhöhung (Power Boost) für Lasthebeeinsätze.

G (Allgemein): Stufen 1, 2 und 3 (1 ist die höchste Stufe) – G1 = gute Produktivität und angemessener Kraftstoffverbrauch.

H (Schwer): hohe Produktivität zur Bewegung großer Erdmassen (kraftstoffsparender als P).

P (Power-Max): liefert zusätzliche 100 U/min für absolute Höchstleistung.



### Anbaugeräte-Managementsystem

Ermöglicht die Programmierung von bis 18 verschiedenen Voreinstellungen für Anbaugeräte. Ermöglicht die Einstellung von Hydraulikdurchsatz (Standard) und Druck (Sonderausstattung) entsprechend den Anforderungen. Der Fahrer kann folgende Hydraulikeinstellungen wählen: 1-Wege, 2-Wege, Drucktastenbetätigung, Kippschalterbetätigung oder Proportional. Dies ermöglicht dem Fahrer den schnellen Wechsel des Anbaugerätes ohne manuelle Einstellung. Das verkürzt die Ausfallzeit und steigert die Produktivität. Das System kann mit einem Passwort geschützt werden. Dies verhindert möglichen Missbrauch durch Fahrer oder Benutzer von Mietmaschinen ohne ausreichende Kenntnis der Technik.

# ULTIMATIVE EFFIZIENZ.

## Sparsamer Motor

Der effiziente D8H-Dieselmotor von Volvo, der Tier 4 Interim/Stufe IIIB erfüllt, verbraucht weniger Kraftstoff. Das garantiert ultimative Effizienz. Die gekühlte externe Abgasrückführung (AGR) senkt die Sauerstoffkonzentration im Brennraum und damit die Verbrennungstemperatur. Das wiederum lässt den Schadstoffausstoß sinken.

## Dieselpartikelfilter (DPF)

Der aktiv wirkende DPF fängt die Schadstoffpartikel ab. Er hält die ihn durchströmenden Abgase vorübergehend auf und reinigt sich dann selbst, indem er die Partikel im Rahmen der Regeneration verbrennt (oxidiert). Dank dieses Systems sinkt der Schadstoffausstoß, ohne dass die Leistung leidet.



## Intelligente DPF-Regeneration

Ein Computerprogramm warnt den Fahrer, sobald die Regeneration fällig ist. Das einzigartige, fahrgesteuerte Volvo-System bringt keinerlei Beeinträchtigung von Betrieb, Leistung oder Produktivität mit sich – das reduziert die Ausfallzeit einer Maschine auf ein Minimum. Die Regeneration lässt sich verschieben.

## Proportional gesteuerte Viscokupplung

Die optimierte Lüfterdrehzahlregelung über die neue proportional gesteuerte Viscokupplung senkt den Kraftstoffverbrauch.

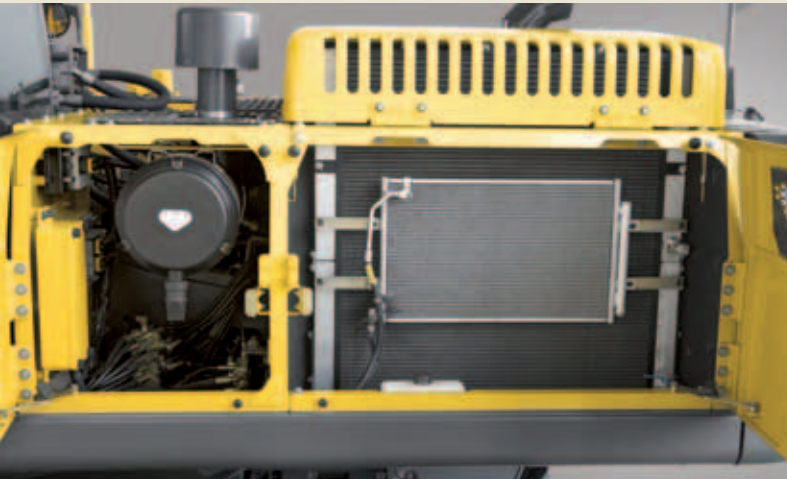




Volvo ist stolz darauf, verbrauchsarme Maschinen zu entwickeln und zu bauen. Die Raupenbagger der D-Serie sind dafür das perfekte Beispiel. Die Maschinen verfügen serienmäßig über den einzigartigen ECO-Modus von Volvo, der bis zu fünf Prozent zur höheren Gesamtkraftstoffeffizienz beiträgt, sowie eine intelligente elektro-hydraulische Steuerung. Dadurch verbrauchen sie weniger Kraftstoff, arbeiten in schnelleren Takten und bieten mehr Leistung beim Materialaushub.

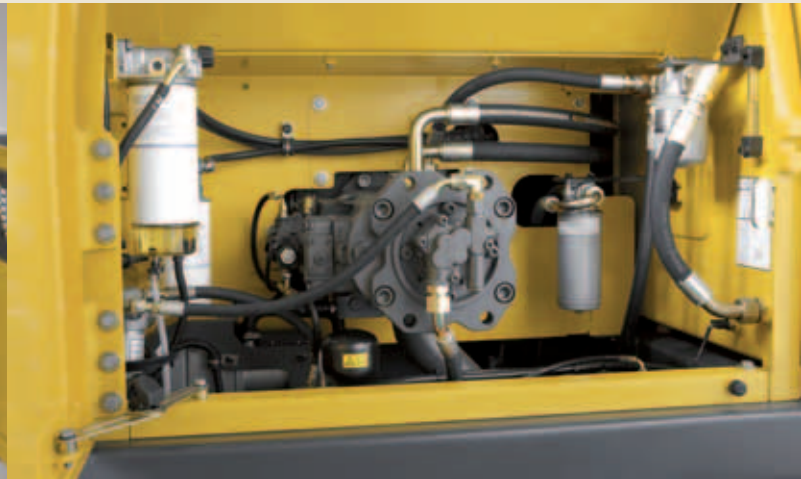
# EINFACHER ZUGANG - HÖHERE BETRIEBSZEIT.

Volvo erleichtert den Zugang zur Maschine und verlängert damit die Betriebszeit. Der Motorraum und andere Bereiche sind problemlos zugänglich. So lassen sich erforderliche Kontrollen, Teilewechsel oder Wartungsmaßnahmen verzögerungsfrei durchführen. Und dann geht es zurück an die Arbeit. Weniger Wartung pro Tag bedeutet kürzere Ausfallzeiten.



## **Geregelte Kühlung & optional umkehrbarer Kühllüfter**

Die thermostatgesteuerte Kühlung regelt die Lüfterdrehzahl auf den tatsächlichen Kühlbedarf ein. Das lässt den Kraftstoffverbrauch und die Geräuschemissionen sinken. Der optional umkehrbare Lüfter verhindert, dass sich Kühler zusetzen und der Motor überhitzt. Dies ist besonders bei hohem Staubaufkommen hilfreich. Es trägt dazu bei, die Lebensdauer von Bauteilen zu verlängern, und macht häufiges manuelles Reinigen überflüssig. Kann über den Monitor in der Kabine betätigt werden. Verfügt über drei Betriebsarten.



## **Zentral angeordnete Filter**

Eine Vielzahl von Filtertypen ist zentral angeordnet und vom Boden aus erreichbar. Diese gute Zugänglichkeit erleichtert und beschleunigt die täglichen Wartungs- und Wechselarbeiten und steigert so die Produktivität. Ein einfacherer Zugang bei Wartungsarbeiten erhöht außerdem die Sicherheit, weil Sie sich nicht unnötig verrenken oder an der Maschine herumklettern müssen.



**VOLVO**

EC300DL



**Zugang**

Weit öffnende Klappen garantieren einen rascheren, sichereren Zugang bei Wartungsarbeiten. Wartungspunkte sind zentral und so tief wie möglich über dem Boden angeordnet. Ein Hinaufklettern oder Arbeiten vom Oberwagen aus ist daher nicht nötig. Durch Verkürzung der Wartungszeit verlängert sich die Betriebszeit.

# AKTIONSRADIUS VON 360 GRAD.

## Betriebsarten

Fünf Betriebsarten zur Auswahl für effizientes Arbeiten, speziell abgestimmt auf die jeweilige Anwendung.

## Anbaugeräte-Management

Es können bis zu 18 verschiedene Anbaugeräte-Voreinstellungen einprogrammiert und mit Passwort geschützt werden.



## Produktivität

Vom Massenaushub und Verladen über das Verlegen von Rohren und den Hochbau – Sie haben immer ausreichend Leistung und Geschwindigkeit.

## Ausleger-Schwimmposition

Das Absenken erfolgt allein durch Schwerkraft. Dadurch ist mehr Hydraulikvolumenstrom verfügbar, und die Grabgeschwindigkeit steigt.

## Zugkraft

Fahren an Steigungen oder in schwerem Gelände mit hervorragender Geschwindigkeit und Traktion.



## Haltbarkeit

Für die Zukunft gebaut. Gebaut für Ihre Arbeit, durch und durch.





### Komfortkabine

Die geräumige Volvo-Kabine bietet ein Komplettpaket: freie Sicht, ergonomischen Komfort und perfekt platzierte Bedienelemente.

### ROPS-Sicherheit

Mehr Sicherheit für den Fahrer und entspanntes Arbeiten.



### Technologie

Intelligent konstruiert, um Sie bei einer Vielzahl von Aufgaben zu unterstützen – vom Schwerlastbetrieb bis zu Detailgenauigkeit – mit einer breiten Palette an Werkzeugen.

### Volvo-Motoren

Zuverlässige Leistung mit hohem Drehmoment bei niedrigen Drehzahlen gepaart mit niedrigem Kraftstoffverbrauch, Schadstoffausstoß und Geräuschpegel.



### Wartungsfreundlichkeit

Schnelle, unkomplizierte Wartung an zentral angeordneten Wartungspunkten vom Boden aus.

### Kraftstoffeffizienz

Überragende Kraftstoffeffizienz des Volvo-D8H-Motors, der Tier 4 Interim/Stufe IIIB erfüllt, und ECO-Modus – der bis zu fünf Prozent zur höheren Gesamtkraftstoffeffizienz der Maschine beiträgt.

# SPITZENLEISTUNG VERDIENT UNTERSTÜTZUNG.

Am Tag, an dem Sie Ihren neuen Volvo-Bagger in Empfang nehmen, beginnt Ihre Zusammenarbeit mit Volvo. Von Service und Wartung bis hin zu unserem Telematiksystem CareTrack bietet Ihnen Volvo ein umfassendes, hochmodernes Aftersales-Portfolio, das Ihrem Unternehmen kontinuierlich Mehrwert bringt.

Volvo hat Ihre Maschinen konstruiert und gebaut. Deshalb weiß niemand besser als wir, wie sie dauerhaft Spitzenleistung erbringen. Wenn es um Ihre Maschine geht, sind unsere Volvo-Techniker die Experten.

Unsere Techniker arbeiten mit branchenführenden Diagnose-Tools und -verfahren und verwenden ausschließlich Volvo-Originalteile, die ein Maximum an Qualität und Service bieten. Ihr Volvo-Händler weiß, welche Service- und Wartungspläne aus unserem Volvo-Originaleserviceangebot am besten zu Ihnen und Ihrem Unternehmen passen. Lassen Sie sich beraten.



Hochmoderne Maschinen erfordern hochmodernen Support, und Ihr Volvo-Händler stellt für Sie gerne einen maßgeschneiderten Katalog an Serviceleistungen zusammen, mit dem Sie das Beste aus Ihren Maschinen herausholen und dabei Betriebszeit, Produktivität und Wiederverkaufswert maximieren können. Über Ihren Volvo-Händler erhalten Sie eine Reihe ausgereifter Support-Angebote wie:

Service-Pläne von routinemäßigen Verschleißinspektionen bis hin zu umfassenden Wartungs- und Reparaturvereinbarungen.

Analyse- und Diagnoseinstrumente, damit Sie besser wissen, wie Ihre Maschine läuft, welche potentiellen Wartungsarbeiten anstehen und wie die Leistung verbessert werden kann.

Eco-Fahrerschulungen, bei denen Ihre Fahrer lernen, sicherer, produktiver und kraftstoffeffizienter zu arbeiten.





#### CareTrack\*

Jeder Volvo-Bagger ist serienmäßig mit dem Volvo-Telematiksystem CareTrack ausgestattet. CareTrack liefert Informationen für eine bessere Planung und ein intelligenteres Arbeiten: z. B. Informationen über den Kraftstoffverbrauch, den Standort einer Maschine und den Wartungsbedarf. Kraftstoff sparen. Kosten senken. Wirtschaftlichkeit maximieren. Mit CareTrack.

\* In Märkten, in denen CareTrack erhältlich ist

# VOLVO EC250D, EC300D IM DETAIL.

## Motor

Die aktuelle Generation von Dieselmotoren von Volvo erfüllt die Abgasnormen Tier 4i (Stufe IIIB) und genügt damit uneingeschränkt den Vorgaben der aktuellsten Abgasvorschriften. Zur Optimierung der Maschinenleistung ist der Motor mit Hochdruck-Einspritzsystem, Turbolader mit Regelventil sowie Ladeluftkühler und elektronischer Motorsteuerung ausgestattet. Luftfilter: Dreistufig mit Vorfilter.

Automatisches Leerlaufsystem: Wenn keine Hebel und Pedale betätigt werden, wird die Motordrehzahl auf die Leerlaufdrehzahl gesenkt, wodurch Kraftstoff gespart wird und der Geräuschpegel in der Kabine sinkt.

### EC250D

	Volvo	D8H
Motor Tier 4i (Stufe IIIB)		
Max. Leistung bei	U/s / U/min	30 / 1 800
Netto, ISO 9249 / SAE J1349	kW / PS	151 / 205
Brutto, ISO 14396 / SAE	kW / PS	152 / 207
Max. Drehmoment bei	Nm / 1/min	1 012 / 1 350
Anzahl Zylinder		6
Hubraum	l	7,8
Bohrung	mm	110
Hub	mm	136

### EC300D

	Volvo	D8H
Motor Tier 4i (Stufe IIIB)		
Max. Leistung bei	U/s / U/min	30 / 1 800
Netto, ISO 9249 / SAE J1349	kW / PS	169 / 230
Brutto, ISO 14396 / SAE	kW / PS	170 / 231
Max. Drehmoment bei	Nm / 1/min	1 139 / 1 350
Anzahl Zylinder		6
Hubraum	l	7,8
Bohrung	mm	110
Hub	mm	136

## Elektrische Anlage

Gut geschützte elektrische Anlage mit hoher Leistung Wasserfeste Sicherheitsstecker zur Gewährleistung korrosionsfreier Verbindungen. Abgeschirmte Hauptrelais und Magnetventile zur Vermeidung von Schäden. Der Hauptschalter gehört zur Standardausrüstung. Über die Contronics lassen sich die Maschinenfunktionen und wichtige Diagnosedaten der I-ECU noch genauer überwachen.

		EC250D	EC300D
Spannung	V	24	24
Batterien	V	2 x 12	2 x 12
Batteriekapazität	Ah	200	200
Lichtmaschine	V / Ah	28 / 110	28 / 110

## Füllmengen

		EC250D	EC300D
Kraftstofftank	l	470	470
Hydraulikanlage,	l	400	400
Hydrauliktank	l	195	195
Motoröl	l	32	32
Motorkühlmittel	l	41	41
Schwenkgetriebe	l	5,9	6
Fahrtreuziereinheit	l	2 x 5,0	2 x 6,8

## Schwenkwerk

Das Schwenkwerk arbeitet zur Gewährleistung eines maximalen Drehmoments mit Axialkolbenmotoren und einem Planetengetriebe. Automatische Schwenkbremse und Rückstoß-Dämpfungssystem serienmäßig.

		EC250D	EC300D
Max. Schwenkgeschwindigkeit	U/min	11,9	10,7
Max. Schwenkmoment	kNm	91,6	110,6

## Fahrtrieb

Jede Kette wird von einem automatischen Zweistufen-Fahrmotor angetrieben. Die Laufwerksbremsen sind Mehrscheibenbremsen, die mit Federkraft betätigt und hydraulisch gelöst werden. Fahrmotor, Bremse und Planetengetriebe sind gut geschützt in den Laufwerkrahmen integriert.

		EC250D	EC300D
Max. Zugkraft	kN	217	248
Max. Fahrgeschwindigkeit	km/h	3,5/5,5	3,4/5,4
Steigfähigkeit	°	35	35

## Unterwagen

Der Unterwagen hat einen robusten X-förmigen Rahmen. Dauergeschmierte und abgedichtete Raupenkettens sind serienmäßig.

		EC250D	EC300D
Bodenplatten		2 x 51	2 x 50
Mittenabstand der Kettenglieder	mm	190	203
Breite, Dreisteg-Bodenplatte	mm	600 / 700 / 800 / 900	
Breite, Dreisteg-Bodenplatte (HD)		-	600
Breite, Doppelsteg-Bodenplatte	mm	700	700
Laufrollen		2 x 9	2 x 9
Stützrollen		2 x 2	2 x 2

## Hydraulikanlage

Die Hydraulikanlage (auch „Automatic Sensing Work Mode“) zeichnet sich durch hohe Produktivität, hohe Grableistung, ausgezeichnete Manöviertgenauigkeit und sparsamen Kraftstoffverbrauch aus. Doppelbeaufschlagung mit Ausleger-, Stiel- und Schwenkpriorität sowie Regenerationssystem für den Förderstrom zu Ausleger, Stiel und Löffel sorgen für optimale Leistung.

Die Hydraulikanlage umfasst folgende wichtige Funktionen:  
 Doppelbeaufschlagung: Kombination der Förderströme beider Hydraulikpumpen zur Gewährleistung kurzer Taktzeiten und hoher Produktivität.

Auslegerpriorität: Vorrangschaltung für den Ausleger zum schnelleren Anheben beim Laden oder bei großer Grabtiefe.  
 Stielpriorität: Vorrangschaltung für den Stiel zwecks kürzerer Taktzeiten beim Planieren und höherem Löffelfüllgrad beim Graben.

Schwenkpriorität: Vorrangschaltung für die Schwenkfunktion für eine höhere Schwenkgeschwindigkeit bei gleichzeitiger Betätigung anderer Hydraulikfunktionen.

Regenerationssystem: Vermeidung von Kavitationsschäden und Gewährleistung maximaler Produktivität bei gleichzeitiger Ausführung verschiedener Bewegungen.

Power Boost (Kraftverstärker): Verstärkung aller Grab- und Hubkräfte.

Halteventile: Halteventile für Ausleger und Stiel verhindern das Absinken der Grabausrüstung.

		EC250D	EC300D
Hauptpumpe: Zwei Axialkolbenpumpen mit variabler Fördermenge			
Maximale Fördermenge	l/min	2 x 240	2 x 263
Steuerdruckpumpe: Zahnradpumpe			
Maximale Fördermenge	l/min	18	18

## Hydraulikmotoren

		EC250D	EC300D
Fahrantrieb: Axialkolben-Verstellmotor mit mechanischer Bremse			
Schwenken: Axialkolbenmotor mit fester Fördermenge und mechanischer Bremse			
Einstellung des Entlastungsventils			
Funktion	MPa	33,3/36,3	33,3/36,3
Fahrtkreis	MPa	36,3	36,3
Schwenkkreis	MPa	27,9	27,9
Steuerkreis	MPa	3,9	3,9

## Hydraulikzylinder

		EC250D	EC300D
Mono-Ausleger			
		2	2
Bohrung x Hub	ø x mm	135 x 1 345	140 x 1 480
Verstellausleger			
		1	1
Bohrung x Hub	ø x mm	160 x 1 230	170 x 1 300
Stiel			
		1	1
Bohrung x Hub	ø x mm	140 x 1 665	150 x 1 745
Löffel			
		1	1
Bohrung x Hub	ø x mm	130 x 1 150	140 x 1 140
Löffel für LR			
		1	1
Bohrung x Hub	ø x mm	100 x 865	100 x 865

## Kabine

Durch eine breite Türöffnung kann der Fahrer problemlos in die Kabine einsteigen. Die Kabine ruht auf hydraulischen Dämpfungslagern, die Stöße und Schwingungen kompensieren. In Verbindung mit der schallabsorbierenden Auskleidung senkt dies den Innengeräuschpegel. Die Kabine bietet eine ausgezeichnete Rundumsicht. Die Windschutzscheibe lässt sich problemlos nach oben in das Kabinendach schieben. Die untere Frontscheibe kann abgenommen und in der Seitentür verstaut werden. Integrierte Klimaanlage und Heizung: Die unter leichtem Druck stehende und gefilterte Kabinenluft wird von einem automatisch geregelten Lüfter geliefert. Die Luft wird über 14 Düsen in der Kabine verteilt. Ergonomischer Fahrersitz: Der verstellbare Sitz und die Steuerhebelkonsole bewegen sich unabhängig voneinander, um die Anpassung an den Fahrer zu ermöglichen. Der Sitz verfügt über neun verschiedene Einstellungen und einen Sicherheitsgurt. Das gewährleistet ein sicheres und komfortables Arbeiten.

## Geräuschpegel

		EC250D	EC300D
Innengeräuschpegel nach ISO 6396			
LpA (standard)	dB(A)	70	70
LpA (tropisch)	dB(A)	71	71
Außengeräuschpegel nach ISO 6395 und EU-Lärmrichtlinie (2000/14/EG) sowie 474-1:2006 +A1:2009			
LwA (standard)	dB(A)	103	104
LpA (tropisch)	dB(A)	104	105

# TECHNISCHE DATEN.

## VOLVO-LÖFFEL

Lockerer Boden, Umschlag von Material oder verschleißintensivem Gestein; Bagger und Anbaugeräte arbeiten Hand in Hand, um nahezu alle Arten von Material zu bewegen. Die langjährige Erfahrung sowie die ausgereifte Bagger- und Anbaugerätetechnologie von Volvo gewährleisten kürzere Taktzeiten, höhere Produktivität und eine Senkung der Kraftstoffkosten durch höhere Ausbrechkraft und kürzere Löffelfüllzeiten.

Die Effizienz von Aushubarbeiten hängt von der Wahl des richtigen Löffels ab. Ein breites Angebot an Löffeln vom selben Händler, der auch Ihren Bagger liefert, sorgt dafür, dass die Maschine ohne weiteres auf alle denkbaren Arbeitsbedingungen abgestimmt werden kann.

Weil Technologie und Erfahrung bei der Entwicklung von Anbaugeräten und Baggern bei Volvo aus der gleichen Quelle stammen, können Sie die Laufzeit der Maschine bei Inanspruchnahme des Aftermarket-Supports von Volvo auch unter harten Bedingungen deutlich verlängern.



### Mehrzwecklöffel (GP)

Konstruiert für Aushub und Umschlag von weichen bis mittelharten Materialien mit geringen Verschleißeigenschaften. Der GP-Löffel verfügt über abriebbeständige Seitenmesser, eine gehärtete Schneide und selbstschärfende Löffelzähne.

### Schwerlastlöffel (HD)

Vorgesehen für das Graben in dichtem Material wie schwerem Lehm und Schotter. Der HD-Löffel ist insgesamt schwerer ausgeführt und hat ein dickeres Seitenmesser sowie Hartstahlplatten an allen kritischen bodenberührenden Stellen.

### Felslöffel (RK)

Mit seinen härteren und dickeren Verstärkungen an allen wichtigen Führungskanten bietet der Felslöffel eine Grableistung in Böden mit hohem Gesteinsgehalt und in scharfkantigem Bruchgestein. Für den EC700B ist als Sonderausstattung eine D-Schneide erhältlich, die leicht in Felsgestein eindringt.

### Löffel für Extremeinsätze (ES)

Erhältlich für den EC700, bietet zusätzlichen Schutz gegen Verschleiß für den Einsatz bei Arbeiten mit hoher Stoßbelastung oder Verschleißwirkung. Innenschutz und D-Schneide serienmäßig.

### Starrer Grabenräumlöffel (FD)

Eine breite Stirnseite, ein rundes Profil und Ablaufbohrungen eignen sich der FD-Löffel ideal für Grabenräumarbeiten oder das Abtragen anderen weichen Materials. Bessere Leistung durch eine innere Versteifung und eine optionale anschraubbare Schneide.

## VOLVO-ZAHNSYSTEM



VERRIEGELUNGSVORRICHTUNG

GPE

AMRE

PPE

SNE

TPE

Verschleißkappe & BL-Adapter

### Selbstschärfendes Zahnsystem mit Biss für härteste Einsätze.

Mit seinem robusten, leistungsstarken und langlebigen Zahnsystem perfektioniert Volvo den Angriffspunkt des Löffels. Gegossene und gehärtete Volvo-Zähne aus hochfesten Stahllegierungen widerstehen Belastungen und bieten ein Optimum an Eindringfähigkeit in hartes oder abrasives Material. Eine innovative Konstruktion mindert den inneren Verschleiß zwischen Zahn und Adapter – und erleichtert den Zahnwechsel.

### VERRIEGELUNGSVORRICHTUNG

Patenterte vertikale Verriegelungsvorrichtung. Der Stahlzapfen mit flexiblem Sicherheitshalter sorgt für einen festen Sitz des Zahns im Zahnhalter. Eine intelligente Konstruktion führt die Materialbelastung weg von der Verriegelungsvorrichtung. Das reduziert den Verschleiß am Stahlzapfen und verlängert seine Lebensdauer. Selbstschärfende Zähne von Volvo sind konstruktiv auf einen kleinen Eindringbereich ausgelegt. Das reduziert die Materialbelastung und den Verschleiß am Kontaktpunkt.

### GPE

Selbstschärfender Allzweck-Zahn mit guter Eindringfähigkeit und langer Standzeit.

### AMRE

Selbstschärfender verschleißfester Zahn für den Felseinsatz und sonstiges verschleißintensives Material.

### PPE

Konischer Zahn für Baggerlöffel mit maximaler Eindringfähigkeit in harten Lehm oder gefrorenen Boden.

### SNE

Trapezförmiger Zahn für Oberflächenarbeiten wie Einebnen, Planieren, Säubern & Hinterfüllen.

### TPE

V-Zahnspitze mit scharfem Doppel-Spitzen-Profil, ideal für kompakte und gefrorene Böden.

### Verschleißkappe & BL-Adapter

Die Verschleißkappe schützt den Adapter vor unnötigem Verschleiß.

BL: Umlaufender 11/2-Zahnhalter; kann an beide Seiten des Messers angeschweißt werden.

## MAXIMAL ZULÄSSIGE LÖFFEL

Für direkt montierte		EC250DL									EC250DNL							
Ausleger	m	6,0 GP			6,0 HD		5,95 2-teilig				6,0 GP			6,0 HD		5,95 2-teilig		
Stiel	m	H2,5	G2,97	G3,6	H2,5	H2,97	H2,5	G2,97	G3,6	H2,5	G2,97	G3,6	H2,5	H2,97	H2,5	G2,97	G3,6	
Max. Löffel		liter	liter	liter	liter	liter	liter	liter	liter	liter	liter	liter	liter	liter	liter	liter	liter	
GP-Löffel 1,5 t/m <sup>3</sup>		1 850	1 650	1 450	1 825	1 700	1 800	1 650	1 450	1 675	1 550	1 425	1 650	1 550	1 625	1 550	1 400	
GP-Löffel 1,8 t/m <sup>3</sup>		1 625	1 450	1 300	1 600	1 500	1 600	1 450	1 300	1 475	1 375	1 275	1 450	1 375	1 450	1 375	1 225	
HD-Löffel 1,8 t/m <sup>3</sup>		1 550	1 375	1 225	1 525	1 425	1 500	1 375	1 225	1 400	1 300	1 200	1 375	1 300	1 375	1 300	1 175	
HD-Löffel 2,0 t/m <sup>3</sup>		1 450	1 300	1 150	1 425	1 325	1 400	1 300	1 150	1 300	1 225	1 125	1 300	1 200	1 275	1 200	1 100	

Für S-Schnellwechsler-		EC250DL									EC250DNL							
Ausleger	m	6,0 GP			6,0 HD		5,95 2-teilig				6,0 GP			6,0 HD		5,95 2-teilig		
Stiel	m	H2,5	G2,97	G3,6	H2,5	H2,97	H2,5	G2,97	G3,6	H2,5	G2,97	G3,6	H2,5	H2,97	H2,5	G2,97	G3,6	
Max. Löffel		liter	liter	liter	liter	liter	liter	liter	liter	liter	liter	liter	liter	liter	liter	liter	liter	
GP-Löffel 1,5 t/m <sup>3</sup>		1 700	1 525	1 325	1 700	1 575	1 675	1 525	1 325	1 550	1 450	1 325	1 525	1 425	1 500	1 425	1 275	
GP-Löffel 1,8 t/m <sup>3</sup>		1 500	1 350	1 175	1 500	1 400	1 475	1 350	1 175	1 375	1 275	1 175	1 350	1 250	1 325	1 250	1 125	
HD-Löffel 1,8 t/m <sup>3</sup>		1 425	1 275	1 125	1 425	1 325	1 400	1 275	1 125	1 300	1 200	1 100	1 275	1 200	1 275	1 200	1 075	
HD-Löffel 2,0 t/m <sup>3</sup>		1 325	1 200	1 050	1 325	1 225	1 300	1 200	1 050	1 200	1 125	1 025	1 200	1 100	1 175	1 100	1 000	

Für U-Schnellwechsler-		EC250DL									EC250DNL							
Ausleger	m	6,0 GP			6,0 HD		5,95 2-teilig				6,0 GP			6,0 HD		5,95 2-teilig		
Stiel	m	H2,5	G2,97	G3,6	H2,5	H2,97	H2,5	G2,97	G3,6	H2,5	G2,97	G3,6	H2,5	H2,97	H2,5	G2,97	G3,6	
Max. Löffel		liter	liter	liter	liter	liter	liter	liter	liter	liter	liter	liter	liter	liter	liter	liter	liter	
GP-Löffel 1,5 t/m <sup>3</sup>		1 600	1 450	1 250	1 600	1 475	1 600	1 450	1 250	1 325	1 200	1 075	1 300	1 200	1 275	1 200	1 050	
GP-Löffel 1,8 t/m <sup>3</sup>		1 425	1 275	1 100	1 425	1 300	1 400	1 275	1 100	1 175	1 075	950	1 150	1 050	1 125	1 050	925	
HD-Löffel 1,8 t/m <sup>3</sup>		1 350	1 200	1 050	1 350	1 250	1 325	1 200	1 050	1 100	1 025	900	1 075	1 000	1 075	1 000	875	
HD-Löffel 2,0 t/m <sup>3</sup>		1 250	1 125	975	1 250	1 150	1 250	1 125	975	1 025	950	850	1 000	925	1 000	925	800	

Für direkt montierte		EC300DL									EC300DNL							
Ausleger	m	6,2 GP			6,2 HD		6,2 2-teilig				6,2 GP			6,2 HD		6,2 2-teilig		
Stiel	m	H2,55	G3,05	G3,7	H2,55	H3,05	H2,55	G3,05	G3,7	H2,55	G3,05	G3,7	H2,55	H3,05	H2,55	G3,05	G3,7	
Max. Löffel		liter	liter	liter	liter	liter	liter	liter	liter	liter	liter	liter	liter	liter	liter	liter	liter	
GP-Löffel 1,5 t/m <sup>3</sup>		1 950	1 775	1 575	1 925	1 700	1 900	1 725	1 550	1 725	1 575	1 425	1 725	1 525	1 700	1 550	1 375	
GP-Löffel 1,8 t/m <sup>3</sup>		1 725	1 575	1 400	1 700	1 525	1 675	1 525	1 375	1 525	1 400	1 250	1 525	1 350	1 500	1 375	1 225	
HD-Löffel 1,8 t/m <sup>3</sup>		1 625	1 500	1 325	1 625	1 425	1 600	1 450	1 300	1 450	1 325	1 175	1 450	1 275	1 425	1 300	1 150	
HD-Löffel 2,0 t/m <sup>3</sup>		1 525	1 400	1 250	1 500	1 350	1 500	1 350	1 200	1 350	1 250	1 100	1 350	1 200	1 325	1 200	1 075	

Für S-Schnellwechsler-		EC300DL									EC300DNL							
Ausleger	m	6,2 GP			6,2 HD		6,2 2-teilig				6,2 GP			6,2 HD		6,2 2-teilig		
Stiel	m	H2,55	G3,05	G3,7	H2,55	H3,05	H2,55	G3,05	G3,7	H2,55	G3,05	G3,7	H2,55	H3,05	H2,55	G3,05	G3,7	
Max. Löffel		liter	liter	liter	liter	liter	liter	liter	liter	liter	liter	liter	liter	liter	liter	liter	liter	
GP-Löffel 1,5 t/m <sup>3</sup>		1 825	1 650	1 475	1 800	1 600	1 775	1 625	1 425	1 625	1 475	1 300	1 625	1 400	1 575	1 425	1 250	
GP-Löffel 1,8 t/m <sup>3</sup>		1 625	1 475	1 300	1 600	1 400	1 575	1 425	1 250	1 425	1 300	1 150	1 425	1 250	1 400	1 250	1 100	
HD-Löffel 1,8 t/m <sup>3</sup>		1 525	1 400	1 225	1 525	1 325	1 500	1 350	1 200	1 350	1 225	1 075	1 350	1 175	1 325	1 200	1 050	
HD-Löffel 2,0 t/m <sup>3</sup>		1 425	1 300	1 150	1 400	1 250	1 400	1 250	1 100	1 250	1 150	1 000	1 250	1 100	1 225	1 100	975	

Für S-Schnellwechsler-		EC300DL									EC300DNL							
Ausleger	m	6,2 GP			6,2 HD		6,2 2-teilig				6,2 GP			6,2 HD		6,2 2-teilig		
Stiel	m	H2,55	G3,05	G3,7	H2,55	H3,05	H2,55	G3,05	G3,7	H2,55	G3,05	G3,7	H2,55	H3,05	H2,55	G3,05	G3,7	
Max. Löffel		liter	liter	liter	liter	liter	liter	liter	liter	liter	liter	liter	liter	liter	liter	liter	liter	
GP-Löffel 1,5 t/m <sup>3</sup>		1 725	1 575	1 375	1 725	1 500	1 700	1 525	1 325	1 525	1 375	1 200	1 525	1 300	1 475	1 325	1 150	
GP-Löffel 1,8 t/m <sup>3</sup>		1 550	1 400	1 225	1 525	1 325	1 500	1 350	1 175	1 350	1 225	1 075	1 350	1 150	1 300	1 175	1 025	
HD-Löffel 1,8 t/m <sup>3</sup>		1 450	1 325	1 150	1 450	1 250	1 425	1 275	1 125	1 275	1 150	1 000	1 275	1 100	1 250	1 125	975	
HD-Löffel 2,0 t/m <sup>3</sup>		1 350	1 225	1 075	1 350	1 175	1 325	1 200	1 050	1 200	1 075	950	1 200	1 025	1 150	1 050	900	

Hinweis: 1. Löffelgröße gemäß ISO 7451, gehäuftes Material mit Schüttwinkelverhältnis 1:1,  
 2. „Max. zulässige Größen“ dienen nur als Referenz und sind nicht unbedingt vom Hersteller lieferbar.  
 3. Die Löffelbreite ist geringer als der Radius an der Löffelspitze

# TECHNISCHE DATEN.

## BODENDRUCK

EC250D										
Beschreibung	Bodenplattenbreite	Betriebsgewicht	Bodendruck	Gesamtbreite	Betriebsgewicht	Bodendruck	Gesamtbreite	Betriebsgewicht	Bodendruck	Gesamtbreite
	mm	kg	kPa	mm	kg	kPa	mm	kg	kPa	mm
Dreisteg-Bodenplatte	600	25 485	50.3	3 190	25 335	50.0	3 190	25 885	51.1	3 190
	700	25 779	43.6	3 290	25 629	43.4	3 290	26 179	44.3	3 290
	800	26 074	38.6	3 390	25 924	38.4	3 390	26 474	39.2	3 390
	900	26 369	34.7	3 490	26 219	34.5	3 490	26 769	35.3	3 490
Doppelsteg-Bodenplatte	700	26 055	44.1	3 290	25 905	43.9	3 290	26 455	44.8	3 290
		EC250D L-Unterwagen, 6,0 m HD-Ausleger, 2,97 m HD-Stiel, 958 kg Löffel, 4950 kg Gegengewicht			EC250D L-Unterwagen, 6,0 m Ausleger, 2,97 m Stiel, 958 kg Löffel, 4950 kg Gegengewicht			EC250D L-Unterwagen, 5,95 m Ausleger, zweiteilig, 2,97 m Stiel, 958 kg Löffel, 4950 kg Gegengewicht		
EC250D										
Dreisteg-Bodenplatte	600	24 785	49.0	3 190	24 635	48.7	3 190	25 185	49.8	3 190
	700	25 079	42.5	3 290	24 929	42.2	3 290	25 479	43.1	3 290
	800	25 374	37.6	3 390	25 224	37.4	3 390	25 774	38.2	3 390
	900	25 669	33.8	3 490	25 519	33.6	3 490	26 069	34.3	3 490
Doppelsteg-Bodenplatte	700	25 355	42.9	3 290	25 205	42.7	3 290	25 755	43.6	3 290
		EC250D L-Unterwagen, 6,0 m HD-Ausleger, 2,97 m HD-Stiel, 958 kg Löffel, 4250 kg Gegengewicht			EC250D L-Unterwagen, 6,0 m Ausleger, 2,97 m Stiel, 958 kg Löffel, 4250 kg Gegengewicht			EC250D L-Unterwagen, 5,95 m Ausleger, zweiteilig, 2,97 m Stiel, 958 kg Löffel, 4250 kg Gegengewicht		
EC250D										
Dreisteg-Bodenplatte	600	25 400	51.2	2 990	25 250	49.9	2 990	25 800	51.0	2 990
	700	25 694	44.4	3 090	25 544	43.3	3 090	26 094	44.2	3 090
	800	25 989	39.3	3 190	25 839	38.3	3 190	26 389	39.1	3 190
	900	26 284	35.3	3 290	26 134	34.4	3 290	26 684	35.1	3 290
		EC250D mit NL-Unterwagen, 6,0 m HD-Ausleger, 2,97 m HD-Stiel, 958 kg Löffel, 4950 kg Gegengewicht			EC250D mit NL-Unterwagen, 6,0 m Ausleger, 2,97 m Stiel, 958 kg Löffel, 4950 kg Gegengewicht			EC250D mit NL-Unterwagen, 5,95 m Ausleger, zweiteilig, 2,97 m Stiel, 958 kg Löffel, 4950 kg Gegengewicht		
EC250D										
Dreisteg-Bodenplatte	600	24 700	48.8	2 990	24 550	48.5	2 990	25 100	49.6	2 990
	700	24 994	42.3	3 090	24 844	42.1	3 090	25 394	43.0	3 090
	800	25 289	37.5	3 190	25 139	37.2	3 190	25 689	38.1	3 190
	900	25 584	33.7	3 290	25 434	33.5	3 290	25 984	34.2	3 290
		EC250D mit NL-Unterwagen, 6,0 m HD-Ausleger, 2,97 m HD-Stiel, 958 kg Löffel, 4250 kg Gegengewicht			EC250D mit NL-Unterwagen, 6,0 m Ausleger, 2,97 m Stiel, 958 kg Löffel, 4250 kg Gegengewicht			EC250D mit NL-Unterwagen, 5,95 m Ausleger, zweiteilig, 2,97 m Stiel, 958 kg Löffel, 4250 kg Gegengewicht		
EC250D										
Dreisteg-Bodenplatte	600	27 136	54,7	3 190						
	800	27 725	41,9	3 290						
	900	28 020	37,6	3 390						
		EC250D mit LR-Unterwagen, 10,2 m LR-Ausleger, 7,85 m LR-Stiel, 454 kg Löffel, 6200 kg Gegengewicht								

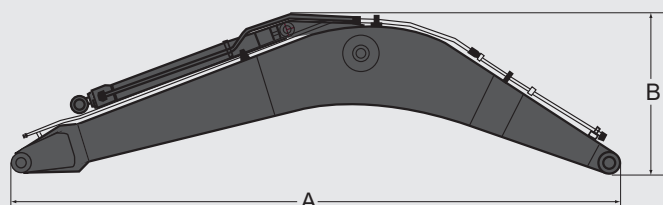
## BODENDRUCK

EC300D											
Beschreibung	Bodenplattenbreite	Betriebsgewicht	Bodendruck	Gesamtbreite	Betriebsgewicht	Bodendruck	Gesamtbreite	Betriebsgewicht	Bodendruck	Gesamtbreite	
	mm	kg	kPa	mm	kg	kPa	mm	kg	kPa	mm	
Dreisteg-Bodenplatte		600	30 102	58.1	3 190	29 802	57.5	3 190	30 752	59.3	3 190
	HD	600	30 302	58.5	3 190	30 002	57.9	3 190	30 952	59.7	3 190
		700	30 662	50.7	3 290	30 362	50.2	3 290	31 312	51.8	3 290
		800	31 032	44.9	3 390	30 732	44.5	3 390	31 682	45.8	3 390
		900	31 402	40.4	3 490	31 102	40.0	3 490	32 052	41.2	3 490
Doppelsteg-Bodenplatte		700	30 816	51.0	3 290	30 516	50.5	3 290	31 466	52.0	3 290
		EC300D mit L-Unterwagen, 6,2 m HD-Ausleger, 3,05 m HD-Stiel, 1166 kg Löffel, 5100 kg Gegengewicht			EC300D mit L-Unterwagen, 6,2 m Ausleger, 3,05 m Stiel, 1166 kg Löffel, 5100 kg Gegengewicht			EC300D mit L-Unterwagen, 6,2 m Ausleger, zweiteilig, 3,05 m Stiel, 1166 kg Löffel, 5100 kg Gegengewicht			
EC300D											
Dreisteg-Bodenplatte		600	30 502	58.8	3 190	30 202	58.3	3 190	31 162	60.1	3 190
	HD	600	30 702	59.2	3 190	30 402	58.7	3 190	31 362	60.5	3 190
		700	31 062	51.4	3 290	30 762	50.9	3 290	31 722	52.5	3 290
		800	31 432	45.5	3 390	31 132	45.0	3 390	32 092	46.4	3 390
		900	31 802	40.9	3 490	31 502	40.5	3 490	32 462	41.8	3 490
Doppelsteg-Bodenplatte		700	31 216	51.6	3 290	30 916	51.1	3 290	31 876	52.7	3 290
		EC300D mit L-Unterwagen, 6,2 m HD-Ausleger, 3,05 m HD-Stiel, 1166 kg Löffel, 5500 kg Gegengewicht			EC300D mit L-Unterwagen, 6,2 m Ausleger, 3,05 m Stiel, 1166 kg Löffel,			EC300D mit L-Unterwagen, 6,2 m Ausleger, zweiteiliger 3,05 m Stiel, 1166 kg Löffel,			
EC300D											
Dreisteg-Bodenplatte		600	29 862	57.6	2 990	29 562	57.0	2 990	30 512	58.9	2 990
	HD	600	30 062	58.0	2 990	29 762	57.4	2 990	30 712	59.3	2 990
		700	30 422	50.3	3 090	30 122	49.8	3 090	31 072	51.4	3 090
		800	30 792	44.6	3 190	30 492	44.1	3 190	31 442	45.5	3 190
		900	31 162	40.1	3 290	30 862	39.7	3 290	31 812	40.9	3 290
		EC300D mit NL-Unterwagen, 6,2 m HD-Ausleger, 3,05 m HD-Stiel, 1166 kg Löffel, 5100 kg Gegengewicht			EC300D mit NL-Unterwagen, 6,2 m Ausleger, 3,05 m Stiel, 1166 kg Löffel,			EC300D mit NL-Unterwagen, 6,2 m Ausleger, zweiteiliger 3,05 m Stiel, 1166 kg Löffel,			
EC300D											
Dreisteg-Bodenplatte		600	30 262	58.4	2 990	29 962	57.8	2 990	30 912	59.6	2 990
	HD	600	30 462	58.8	2 990	30 162	58.2	2 990	31 112	60.0	2 990
		700	30 822	51.0	3 090	30 522	50.5	3 090	31 472	52.0	3 090
		800	31 192	45.1	3 190	30 892	44.7	3 190	31 842	46.1	3 190
		900	31 562	40.6	3 290	31 262	40.2	3 290	32 212	41.4	3 290
		EC300D mit NL-Unterwagen, 6,2 m HD-Ausleger, 3,05 m HD-Stiel, 1166 kg Löffel, 5500 kg Gegengewicht			EC300D mit NL-Unterwagen, 6,2 m Ausleger, 3,05 m Stiel, 1166 kg Löffel, 5500 kg Gegengewicht			EC300D mit NL-Unterwagen, 6,2 m Ausleger, zweiteiliger 3,05 m Stiel, 1166 kg Löffel, 5500 kg Gegengewicht			
EC300D											
Dreisteg-Bodenplatte		600	32 032	61.8	3 190						
	HD	600	32 232	62.2	3 290						
		800	32 962	47.7	3 390						
		900	33 332	42.9	3 490						
		EC300D mit LR-Unterwagen, 10,2 m LR-Ausleger, 7,9 m LR-Stiel, 473 kg Löffel, 6800 kg Gegengewicht									

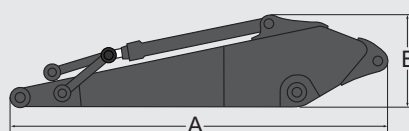
# TECHNISCHE DATEN.

## ABMESSUNGEN

**Ausleger**



**Stiel**



Beschreibung	Einheit	EC250D				EC300D			
		mono	mono	2-teilig	Große Reichweite	mono	mono	2-teilig	Große Reichweite
Ausleger	m	6,0 GP	6,0 HD	5,95	10,2	6,2 GP	6,2 HD	6,2	10,2
Länge	mm	6 210	6 210	6 160	10 410	6 430	6 430	6 430	10 430
Höhe	mm	1 630	1 630	1 100	1 525	1 680	1 680	1 590	1 620
Breite	mm	740	740	740	740	770	770	770	770
Gewicht	kg	2 180	2 360	2 840	3 010	2 610	2 810	3 450	3 410

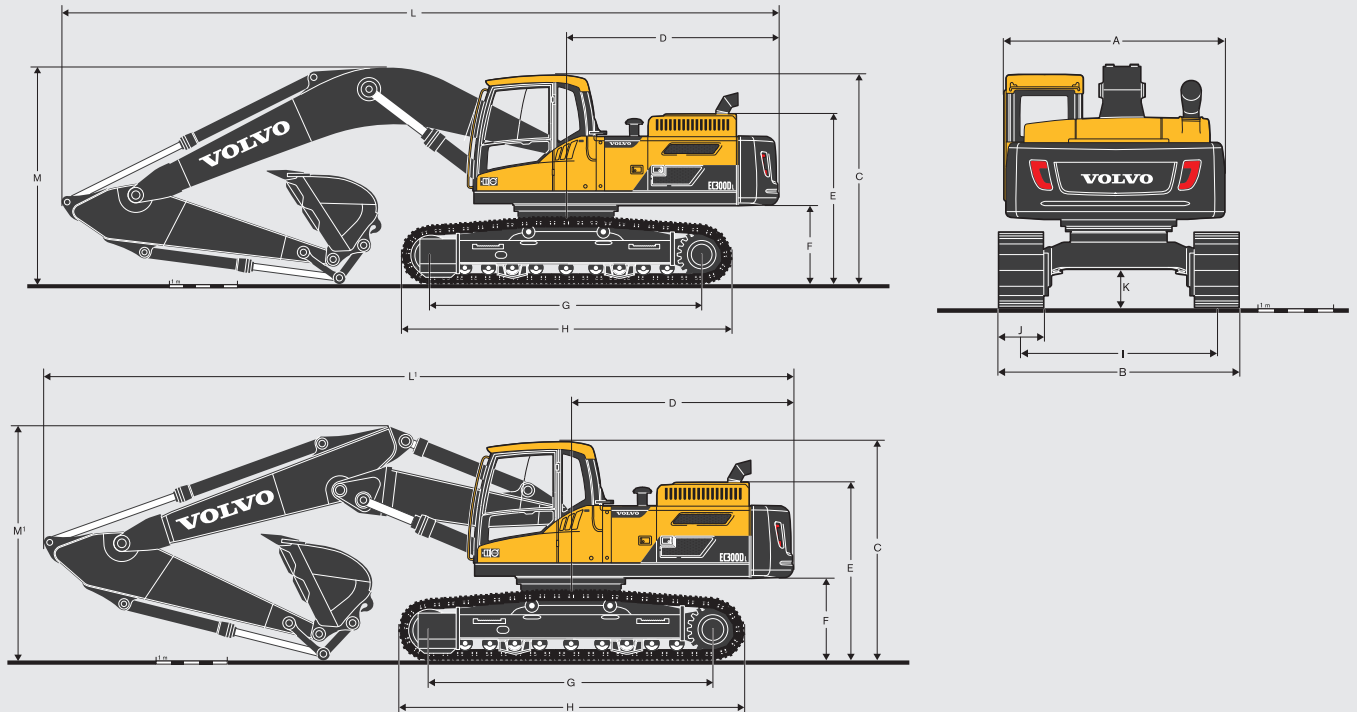
\* Mit Zylinder, Leitungen und Bolzen, ohne Auslegerzylinderbolzen

Beschreibung	Einheit	EC250D					EC300D				
		2,5 HD	2,97 GP	2,97 HD	3,6 GP	7,85 LR	2,55 HD	3,05 GP	3,05 HD	3,7 GP	7,9 LR
Arm	m										
Länge	mm	3 590	4 060	4 060	4 730	9 000	3 710	4 150	4 150	4 800	9 050
Höhe	mm	1 000	1 000	1 000	1 000	900	1 010	1 010	1 010	1 050	1 050
Breite	mm	500	500	500	500	480	545	545	545	545	450
Gewicht	kg	1 350	1 340	1 420	1 478	1 720	1 465	1 530	1 590	1 660	1 730

\* Mit Zylinder, Gelenk und Bolzen



## ABMESSUNGEN



Beschreibung	Einheit	EC250DL			EC250DNL			EC250DLR
Ausleger	m	6,0 Mono oder 5,95 2-teilig			6,0 Mono oder 5,95 2-teilig			10,2
Stiel	m	2,5	2,97	3,6	2,5	2,97	3,6	7,85
A. Gesamtbreite des Oberwagens	mm	2 890	2 890	2 890	2 890	2 890	2 890	2 890
B. Gesamtbreite	mm	3 190	3 190	3 190	2 990	2 990	2 990	3 190
C. Gesamthöhe, Kabinendach	mm	3 020	3 020	3 020	3 020	3 020	3 020	3 020
D. Schwenkradius hinten	mm	3 070	3 070	3 070	3 070	3 070	3 070	3 150
E. Gesamthöhe Motorhaube	mm	2 460	2 460	2 460	2 460	2 460	2 460	2 460
F. Freiraum Gegengewicht *	mm	1 080	1 080	1 080	1 080	1 080	1 080	1 080
G. Abstand Leitrad - Antriebsrad	mm	3 850	3 850	3 850	3 850	3 850	3 850	3 850
H. Gesamtlänge, Laufwerk	mm	4 650	4 650	4 650	4 650	4 650	4 650	4 650
I. Spurweite	mm	2 590	2 590	2 590	2 390	2 390	2 390	2 590
J. Breite, Bodenplatten	mm	600	600	600	600	600	600	600
K. Min. Bodenfreiheit *	mm	470	470	470	470	470	470	470
L. Gesamtlänge	mm	10 340	10 260	10 330	10 340	10 260	10 330	14 555
L'. Gesamtlänge	mm	10 290	10 260	10 260	10 290	10 260	10 260	-
M. Gesamthöhe, Oberkante Ausleger	mm	3 330	3 110	3 330	3 330	3 110	3 330	3 085
M'. Gesamthöhe, Oberkante Ausleger	mm	3 270	3 190	3 410	3 270	3 190	3 410	-
Beschreibung	Einheit	EC300DL			EC300DNL			EC300DLR
Ausleger	m	6,2 Mono or 6,2 2-teilig			6,2 Mono or 6,2 2-teilig			10,2
Stiel	m	2,55	3,05	3,7	2,55	3,05	3,7	7,9
A. Gesamtbreite des Oberwagens	mm	2 890	2 890	2 890	2 890	2 890	2 890	2 890
B. Gesamtbreite	mm	3 190	3 190	3 190	2 990	2 990	2 990	3 190
C. Gesamthöhe, Kabinendach	mm	3 090	3 090	3 090	3 090	3 090	3 090	3 090
D. Schwenkradius hinten	mm	3 120	3 120	3 120	3 120	3 120	3 120	3 200
E. Gesamthöhe Motorhaube	mm	2 520	2 520	2 520	2 520	2 520	2 520	2 520
F. Freiraum Gegengewicht *	mm	1 135	1 135	1 135	1 135	1 135	1 135	1 135
G. Abstand Leitrad - Antriebsrad	mm	4 015	4 015	4 015	4 015	4 015	4 015	4 015
H. Gesamtlänge, Laufwerk	mm	4 870	4 870	4 870	4 870	4 870	4 870	4 870
I. Spurweite	mm	2 590	2 590	2 590	2 390	2 390	2 390	2 590
J. Breite, Bodenplatten	mm	600	600	600	600	600	600	600
K. Min. Bodenfreiheit *	mm	480	480	480	480	480	480	480
L. Gesamtlänge	mm	10 640	10 530	10 570	10 640	10 530	10 570	14 640
L'. Gesamtlänge	mm	10 635	10 570	10 570	10 635	10 570	10 570	-
M. Gesamthöhe, Oberkante Ausleger	mm	3 495	3 350	3 590	3 495	3 350	3 590	3 240
M'. Gesamthöhe, Oberkante Ausleger	mm	3 360	3 300	3 530	3 360	3 300	3 530	-

\* Ohne Plattensteg

<sup>1</sup> Verstellausleger

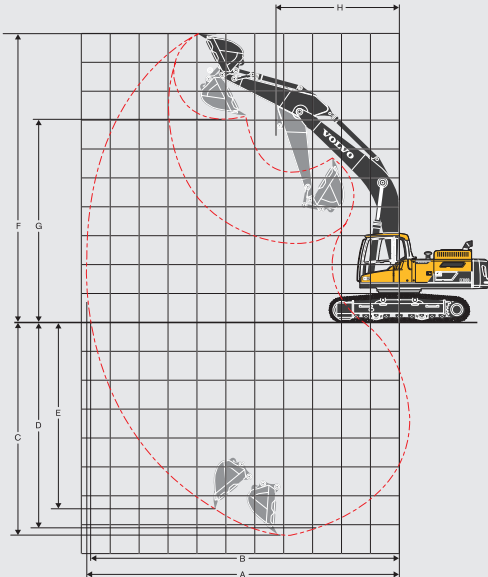
# TECHNISCHE DATEN.

## ARBEITSBEREICHE

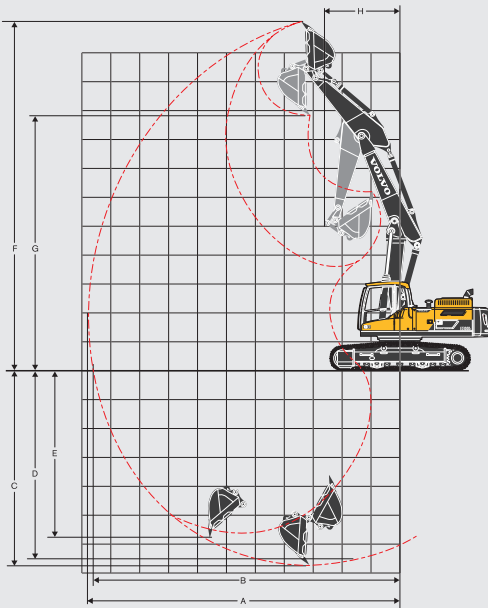
Beschreibung			Einheit	EC250DL und EC250DNL					EC250DLR				
Ausleger			m	6,0			5,95 2-piece		10,2				
Stiel			m	2,5	2,97	3,6	2,5	2,97	3,6	7,85			
A. Max. Grabtiefe			mm	9 880	10 260	10 730	9 890	10 290	10 780	18 306			
B. Max. Reichweite am Boden			mm	9 690	10 080	10 560	9 710	10 110	10 610	18 207			
C. Max. Grabtiefe			mm	6 500	6 980	7 600	6 040	6 480	7 050	14 348			
D. Max. Grabtiefe (2,44 mm Niveau)			mm	6 280	6 740	7 380	5 930	6 380	6 950	14 234			
E. Max. vertikale Abstehtiefe			mm	5 730	5 970	6 720	5 110	5 590	6 020	12 777			
F. Max. Einstichhöhe			mm	9 620	9 690	9 660	11 080	11 340	11 580	14 887			
G. Max. Schütthöhe			mm	6 700	6 800	6 820	8 010	8 270	8 530	12 738			
H. Min. Schwenkradius vorne			mm	3 910	3 890	3 890	2 788	2 554	2 720	5 721			
Grabkräfte mit direkt montiertem Löffel													
Löffelradius			mm	1 537	1 537	1 537	1 537	1 537	1 537	1 537			
Ausbrechkraft - am Löffel			Normal	SAE J1179	kN	152	152	152	152	152	152	68,6	
			Power boost	SAE J1179	kN	166	166	166	166	166	166	166	-
			Normal	ISO 6015	kN	171	171	171	171	171	171	171	77,8
			Power boost	ISO 6015	kN	186	186	186	186	186	186	186	-
Ausreißkraft - Stiel			Normal	SAE J1179	kN	133	115	103	133	115	103	44,1	
			Power boost	SAE J1179	kN	145	125	112	145	125	112	-	
			Normal	ISO 6015	kN	137	118	105	137	118	105	44,7	
			Power boost	ISO 6015	kN	149	129	114	149	129	114	-	
Drehwinkel, Löffel			°	178	178	178	178	178	178	178	178		

Beschreibung			Einheit	EC300DL und EC300DNL					EC300DLR				
Ausleger			m	6,2			6,2 2-piece		10,2				
Stiel			m	2,55	3,05	3,7	2,55	3,05	3,7	7,9			
A. Max. Grabtiefe			mm	10 188	10 716	11 322	10 253	10 783	11 398	18 593			
B. Max. Reichweite am Boden			mm	9 981	10 520	11 137	10 048	10 588	11 214	18 481			
C. Max. Grabtiefe			mm	6 847	7 347	7 997	6 213	6 738	7 379	14 754			
D. Max. Grabtiefe (2,44 mm Niveau)			mm	6 606	7 160	7 837	6 109	6 642	7 290	14 650			
E. Max. vertikale Abstehtiefe			mm	5 726	6 480	7 094	5 213	5 801	6 426	13 493			
F. Max. Einstichhöhe			mm	9 662	10 079	10 363	11 595	12 100	12 601	14 938			
G. Max. Schütthöhe			mm	6 671	7 037	7 324	8 355	8 846	9 349	12 604			
H. Min. Schwenkradius vorne			mm	4 220	4 180	4 240	2 754	2 579	2 774	6 190			
Grabkräfte mit direkt montiertem Löffel													
Löffelradius			mm	1 600	1 600	1 600	1 600	1 600	1 600	1 600			
Ausbrechkraft - am Löffel			Normal	SAE J1179	kN	168	168	168	168	168	168	69,1	
			Power boost	SAE J1179	kN	182	182	182	182	182	182	182	-
			Normal	ISO 6015	kN	188	188	188	188	188	188	188	80,3
			Power boost	ISO 6015	kN	205	205	205	205	205	205	205	-
Ausreißkraft - Stiel			Normal	SAE J1179	kN	157	132	115	157	132	115	51,3	
			Power boost	SAE J1179	kN	170	143	125	170	143	125	-	
			Normal	ISO 6015	kN	161	135	118	161	135	118	51,8	
			Power boost	ISO 6015	kN	176	147	128	176	147	128	-	
Drehwinkel, Löffel			°	179	179	179	179	179	179	179			

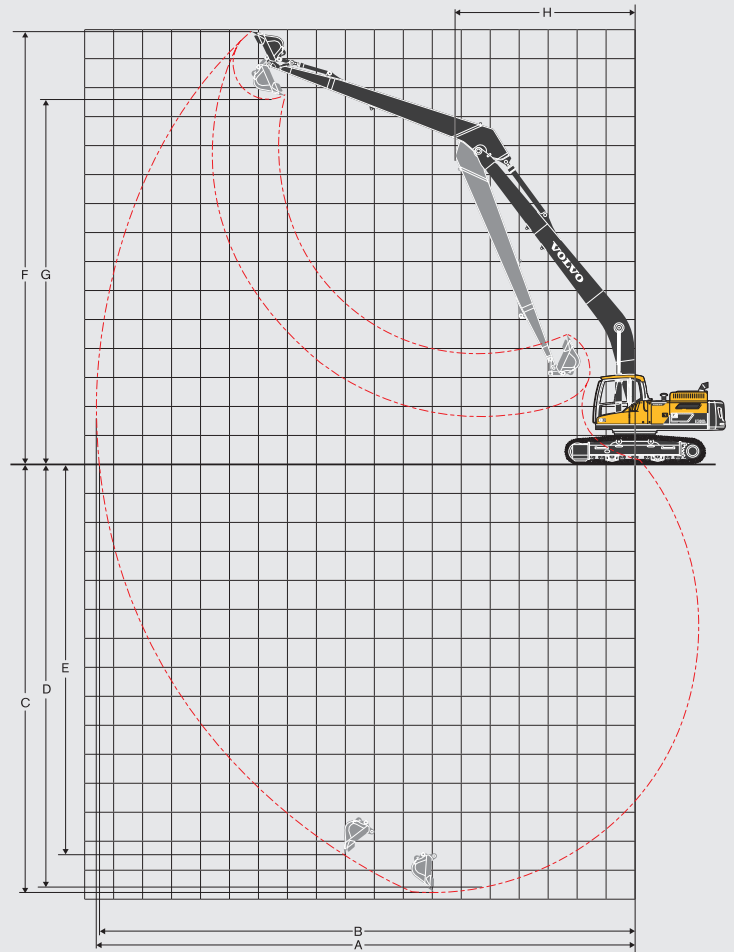
## ARBEITSBEREICHE



Maschine mit Mono-Ausleger



Maschine mit Verstellausleger (2-teilig)



Maschine mit Long Reach Ausleger

## ERLÄUTERUNG DER TABELLEN ZUR TRAGFÄHIGKEIT

Beispiel: • EC300DL

Tragfähigkeit am Stielende ohne Löffel. Für die Berechnung der Tragfähigkeit einschließlich Löffel ist das tatsächliche Gewicht des direkt montierten Löffels bzw. des Löffels mit Schnellwechsler von den folgenden Werten abzuziehen

	Höhe bis Lasthaken	Längs		Quer		Längs		Quer		Längs		Quer		Längs		Quer		Max. mm
		Unterwagen 1,5 m	Unterwagen 3,0 m	Unterwagen 4,5 m	Unterwagen 6,0 m	Unterwagen 7,5 m	Unterwagen 9,0 m	Unterwagen Max. Reichweite										
Ausleger: 6,2 m	4,5 m	kg	-	-	-	-	-	*7 420	*7 420	*6 810	5 610	*6 410	4 080	*4 750	3 780	9,4		
Stiel: 3,7 m	3,0 m	kg	-	-	-	*11 690	*11 690	*8 950	7 550	*7 620	5 340	6 280	3 950	*4 880	3 500	9,7		
Bodenplatte: 600 mm	1,5 m	kg	-	-	-	*14 520	10 710	*10 460	7 040	8 150	5 060	6 120	3 810	*5 190	3 380	9,7		
GG: 5500 kg	0 m	kg	-	-	*6 750	*6 750	*16 180	10 140	11 170	6 680	7 900	4 850	6 000	3 700	5 560	3 430	9,5	
	-1,5 m	kg	*6 940	*6 940	*10 970	*10 970	*16 650	9 920	10 940	6 480	7 760	4 720	5 950	3 660	5 940	3 650	9,1	

Anmerkungen: 1. Maschine für Hubleistungen im „F-Mode“, kraftverstärkt (Power Boost).

2. Obige Lastwerte entsprechen den Normen SAE J1097 und ISO 10567 hinsichtlich der Tragfähigkeit von Hydraulikbaggern.

3. Zulässige Traglasten überschreiten weder 87 % der hydraulischen Tragfähigkeit noch 75 % der Kipplast.

4. Die mit einem Sternchen markierten (\*) zulässigen Traglasten werden eher durch die hydraulische Hubleistung der Maschine als durch die Kipplast eingeschränkt.

# TECHNISCHE DATEN.

## TRAGFÄHIGKEIT EC250DL

		1,5 m		3,0 m		4,5 m		6,0 m		7,5 m		9,0 m		Max. Reichweite		m			
		Längs UW	Quer UW	Längs UW	Quer UW	Längs UW	Quer UW	Längs UW	Quer UW	Längs UW	Quer UW	Längs UW	Quer UW	Längs UW	Quer UW				
Ausleger: 6,0m Stiel: 2,5m Bodenplatte: 600mm GG: 4950kg	7,5 m	kg	-	-	-	-	-	*6 820	*6 820	-	-	-	-	*6 880	*6 880	6,2			
	6,0 m	kg	-	-	-	-	-	*6 840	*6 840	-	-	-	-	*6 880	5 260	7,3			
	4,5 m	kg	-	-	-	-	*9 240	*9 240	*7 690	6 900	*7 050	4 890	-	-	6 610	4 480	8,0		
	3,0 m	kg	-	-	-	-	*11 950	9 980	*8 900	6 580	7 070	4 750	-	-	6 080	4 090	8,3		
	1,5 m	kg	-	-	-	-	*14 060	9 430	9 680	6 300	6 910	4 610	-	-	5 920	3 960	8,4		
	0 m	kg	-	-	-	-	*14 850	9 220	9 480	6 120	6 810	4 510	-	-	6 080	4 050	8,2		
	-1,5 m	kg	-	-	*10 430	*10 430	*14 660	9 200	9 410	6 060	6 790	4 490	-	-	6 670	4 420	7,6		
	-3,0 m	kg	-	-	*18 740	18 730	*13 570	9 320	9 500	6 140	-	-	-	-	8 060	5 300	6,8		
	-4,5 m	kg	-	-	*15 020	*15 020	*10 950	9 620	-	-	-	-	-	-	*9 100	7 690	5,3		
Ausleger: 6,0m Stiel: 2,97m Bodenplatte: 600mm GG: 4950kg	7,5 m	kg	-	-	-	-	-	-	-	-	-	-	-	*6 100	*6 100	6,7			
	6,0 m	kg	-	-	-	-	-	-	*6 270	*6 270	*6 350	5 050	-	-	*5 840	4 860	7,7		
	4,5 m	kg	-	-	-	-	*8 360	*8 360	*7 170	7 010	*6 630	4 960	-	-	*5 870	4 190	8,4		
	3,0 m	kg	-	-	-	-	*11 090	10 210	*8 440	6 680	7 130	4 810	-	-	5 710	3 860	8,7		
	1,5 m	kg	-	-	-	-	*13 470	9 580	*9 710	6 370	6 950	4 640	-	-	5 560	3 740	8,8		
	0 m	kg	-	-	-	-	*14 670	9 270	9 520	6 150	6 820	4 520	-	-	5 690	3 800	8,6		
	-1,5 m	kg	*6 670	*6 670	*10 690	*10 690	*14 820	9 190	9 410	6 060	6 770	4 470	-	-	6 170	4 100	8,1		
	-3,0 m	kg	*12 370	*12 370	*17 780	*17 780	*14 070	9 260	9 440	6 090	-	-	-	-	7 260	4 790	7,2		
	-4,5 m	kg	-	-	*16 810	*16 810	*12 060	9 490	-	-	-	-	-	-	*8 960	6 520	5,9		
Ausleger: 6,0m Stiel: 3,6m Bodenplatte: 600mm GG: 4950kg	7,5 m	kg	-	-	-	-	-	-	-	-	-	-	-	*5 080	*5 080	7,3			
	6,0 m	kg	-	-	-	-	-	-	-	*5 620	5 160	-	-	*4 930	4 420	8,3			
	4,5 m	kg	-	-	-	-	-	*6 390	*6 390	*6 040	5 030	-	-	*4 990	3 870	8,9			
	3,0 m	kg	-	-	-	-	*15 700	*15 700	*9 800	*9 800	*7 720	6 780	*6 730	4 850	5 400	3 650	*5 210	3 570	9,2
	1,5 m	kg	-	-	-	-	*12 460	9 720	*9 110	6 420	6 980	4 660	5 300	3 560	5 140	3 450	9,2		
	0 m	kg	-	-	-	-	*7 100	*7 100	*14 140	9 260	9 520	6 150	6 810	4 500	-	-	5 230	3 490	9,0
	-1,5 m	kg	*6 850	*6 850	*10 840	*10 840	*14 740	9 090	9 350	6 000	6 710	4 420	-	-	5 600	3 720	8,6		
	-3,0 m	kg	*11 080	*11 080	*16 030	*16 030	*14 430	9 090	9 330	5 980	6 720	4 420	-	-	6 420	4 240	7,8		
	-4,5 m	kg	*16 390	*16 390	*18 660	18 530	*13 040	9 260	9 460	6 100	-	-	-	-	8 340	5 440	6,6		
-6,0 m	kg	-	-	-	-	*9 530	*9 530	-	-	-	-	-	-	*9 450	*9 450	4,6			
Ausleger: 5,95m 2-teilig Stiel: 2,5m Bodenplatte: 600mm GG: 4950kg	9,0 m	kg	-	-	-	-	-	-	-	-	-	-	-	*9 660	*9 660	4,3			
	7,5 m	kg	-	-	-	-	*9 830	*9 830	*8 660	7 160	-	-	-	*8 060	6 880	6,2			
	6,0 m	kg	-	-	-	-	*10 080	*10 080	*9 030	7 120	-	-	-	*7 540	5 190	7,3			
	4,5 m	kg	-	-	-	-	*12 150	10 740	*9 620	6 870	7 210	4 840	-	-	6 570	4 410	8,0		
	3,0 m	kg	-	-	-	-	*13 990	9 920	10 000	6 530	7 050	4 700	-	-	6 040	4 030	8,3		
	1,5 m	kg	-	-	-	-	*14 820	9 340	9 650	6 230	6 890	4 550	-	-	5 880	3 900	8,4		
	0 m	kg	-	-	-	-	*14 200	9 110	9 450	6 050	6 780	4 450	-	-	6 050	4 000	8,2		
	-1,5 m	kg	-	-	*10 220	*10 220	*12 540	9 110	9 390	6 000	6 780	4 450	-	-	6 650	4 370	7,7		
	-3,0 m	kg	-	-	-	-	*9 760	9 250	*7 500	6 090	-	-	-	-	*6 020	5 250	6,8		
Ausleger: 5,95m 2-teilig Stiel: 2,97m Bodenplatte: 600mm GG: 4950kg	9,0 m	kg	-	-	-	-	*7 920	*7 920	-	-	-	-	-	*6 920	*6 920	5,0			
	7,5 m	kg	-	-	-	-	*7 850	*7 850	*7 530	7 340	-	-	-	*6 000	*6 000	6,7			
	6,0 m	kg	-	-	-	-	*8 030	*8 030	*8 350	7 260	*6 570	5 010	-	-	*5 690	4 780	7,8		
	4,5 m	kg	-	-	-	-	*16 310	*16 310	*11 470	10 990	*9 250	6 990	7 300	4 920	-	-	*5 670	4 120	8,4
	3,0 m	kg	-	-	-	-	*13 450	10 170	*10 110	6 640	7 120	4 760	-	-	5 660	4 120	8,7		
	1,5 m	kg	-	-	-	-	*14 710	9 490	9 740	6 300	6 930	4 590	-	-	5 510	3 670	8,8		
	0 m	kg	-	-	-	-	*14 580	9 160	9 490	6 080	6 800	4 470	-	-	5 650	3 740	8,6		
	-1,5 m	kg	-	-	*10 510	*10 510	*13 280	9 090	9 390	5 990	6 750	4 420	-	-	6 130	4 040	8,1		
	-3,0 m	kg	-	-	-	-	*10 880	9 180	*8 370	6 040	-	-	-	-	*6 180	4 730	7,3		
Ausleger: 5,95m 2-teilig Stiel: 3,6m Bodenplatte: 600mm GG: 4950kg	9,0 m	kg	-	-	-	-	-	-	-	-	-	-	-	*5 550	*5 550	5,9			
	7,5 m	kg	-	-	-	-	-	-	*6 510	*6 510	-	-	-	*5 000	*5 000	7,3			
	6,0 m	kg	-	-	-	-	-	-	*6 890	*6 890	*6 340	5 130	-	-	*4 810	4 330	8,3		
	4,5 m	kg	-	-	-	-	*7 670	*7 670	*8 230	*8 230	*8 150	7 140	7 400	5 010	-	-	*4 830	3 790	8,9
	3,0 m	kg	-	-	-	-	*12 530	10 450	*9 610	6 750	7 190	4 810	5 380	3 600	*5 000	3 490	9,2		
	1,5 m	kg	-	-	-	-	*14 220	9 640	9 820	6 370	6 970	4 610	5 280	3 510	5 080	3 380	9,3		
	0 m	kg	-	-	-	-	*6 910	*6 910	*14 690	9 160	9 500	6 080	6 790	4 450	5 200	3 440	5 170	3 420	9,1
	-1,5 m	kg	-	-	*10 670	*10 670	*13 920	8 980	9 330	5 930	6 690	4 360	-	-	5 540	3 650	8,6		
	-3,0 m	kg	-	-	*15 880	*15 880	*12 030	9 010	*9 170	5 920	6 710	4 380	-	-	*6 250	4 170	7,8		

**TRAGFÄHIGKEIT EC250DNL**

		1,5 m		3,0 m		4,5 m		6,0 m		7,5 m		9,0 m		Max. Reichweite			
		Längs UW	Quer UW	Längs UW	Quer UW	Längs UW	Quer UW	Längs UW	Quer UW	Längs UW	Quer UW	Längs UW	Quer UW	Längs UW	Quer UW	m	
Ausleger: 6,0m Stiel: 2,5m Bodenplatte: 600mm GG: 4950kg	7,5 m	kg	-	-	-	-	-	*6 820	6 630	-	-	-	-	*6 880	6 410	6,2	
	6,0 m	kg	-	-	-	-	-	*6 840	6 590	-	-	-	-	*6 880	4 850	7,3	
	4,5 m	kg	-	-	-	-	*9 240	*9 240	*7 690	6 350	*7 050	4 500	-	-	6 590	4 120	8,0
	3,0 m	kg	-	-	-	-	*11 950	9 080	*8 900	6 040	7 050	4 360	-	-	6 060	3 760	8,3
	1,5 m	kg	-	-	-	-	*14 060	8 540	9 650	5 760	6 890	4 220	-	-	5 900	3 630	8,4
	0 m	kg	-	-	-	-	*14 850	8 340	9 440	5 580	6 780	4 130	-	-	6 060	3 710	8,2
	-1,5 m	kg	-	-	*10 430	*10 430	*14 660	8 320	9 380	5 530	6 770	4 110	-	-	6 650	4 050	7,6
	-3,0 m	kg	-	-	*18 740	16 520	*13 570	8 430	9 460	5 600	-	-	-	-	8 030	4 840	6,8
-4,5 m	kg	-	-	*15 020	*15 020	*10 950	8 730	-	-	-	-	-	-	*9 100	7 010	5,3	
Ausleger: 6,0m Stiel: 2,97m Bodenplatte: 600mm GG: 4950kg	7,5 m	kg	-	-	-	-	-	-	-	-	-	-	-	*6 100	5 730	6,7	
	6,0 m	kg	-	-	-	-	-	*6 270	*6 270	*6 350	4 660	-	-	*5 840	4 480	7,7	
	4,5 m	kg	-	-	-	-	*8 360	*8 360	*7 170	6 460	*6 630	4 570	-	-	*5 870	3 860	8,4
	3,0 m	kg	-	-	-	-	*11 090	9 300	*8 440	6 130	7 110	4 420	-	-	5 690	3 550	8,7
	1,5 m	kg	-	-	-	-	*13 470	8 690	*9 710	5 830	6 930	4 260	-	-	5 540	3 430	8,8
	0 m	kg	-	-	-	-	*14 670	8 380	9 480	5 620	6 800	4 140	-	-	5 670	3 480	8,6
	-1,5 m	kg	*6 670	*6 670	*10 690	*10 690	*14 820	8 310	9 380	5 530	6 740	4 090	-	-	6 140	3 750	8,1
	-3,0 m	kg	*12 370	*12 370	*17 780	16 350	*14 070	8 370	9 410	5 550	-	-	-	-	7 240	4 390	7,2
-4,5 m	kg	-	-	*16 810	16 750	*12 060	8 600	-	-	-	-	-	-	*8 960	5 950	5,9	
Ausleger: 6,0m Stiel: 3,6m Bodenplatte: 600mm GG: 4950kg	7,5 m	kg	-	-	-	-	-	-	-	-	-	-	-	*5 080	5 070	7,3	
	6,0 m	kg	-	-	-	-	-	-	-	*5 620	4 760	-	-	*4 930	4 080	8,3	
	4,5 m	kg	-	-	-	-	-	*6 390	*6 390	*6 040	4 640	-	-	*4 990	3 560	8,9	
	3,0 m	kg	-	-	*15 700	*15 700	*9 800	9 540	*7 720	6 230	*6 730	4 460	5 380	3 350	*5 210	3 280	9,2
	1,5 m	kg	-	-	-	-	*12 460	8 820	*9 110	5 880	6 960	4 280	5 280	3 260	5 120	3 160	9,2
	0 m	kg	-	-	*7 100	*7 100	*14 140	8 380	9 490	5 610	6 790	4 120	-	-	5 210	3 190	9,0
	-1,5 m	kg	*6 850	*6 850	*10 840	*10 840	*14 740	8 210	9 320	5 470	6 690	4 040	-	-	5 580	3 400	8,6
	-3,0 m	kg	*11 080	*11 080	*16 030	15 980	*14 430	8 210	9 300	5 450	6 690	4 040	-	-	6 400	3 880	7,8
-4,5 m	kg	*16 390	*16 390	*18 660	16 330	*13 040	8 380	9 430	5 560	-	-	-	-	8 320	4 970	6,6	
-6,0 m	kg	-	-	-	-	*9 530	8 780	-	-	-	-	-	-	*9 450	8 690	4,6	
Ausleger: 5,95m 2-teilig Stiel: 2,5m Bodenplatte: 600mm GG: 4950kg	9,0 m	kg	-	-	-	-	-	-	-	-	-	-	-	*9 660	*9 660	4,3	
	7,5 m	kg	-	-	-	-	*9 830	*9 830	*8 660	6 590	-	-	-	*8 060	6 330	6,2	
	6,0 m	kg	-	-	-	-	*10 080	*10 080	*9 030	6 560	-	-	-	*7 540	4 770	7,3	
	4,5 m	kg	-	-	-	-	*12 150	9 790	*9 620	6 310	7 190	4 450	-	-	6 550	4 050	8,0
	3,0 m	kg	-	-	-	-	*13 990	9 010	9 970	5 980	7 030	4 310	-	-	6 020	3 690	8,3
	1,5 m	kg	-	-	-	-	*14 820	8 440	9 620	5 680	6 870	4 160	-	-	5 860	3 570	8,4
	0 m	kg	-	-	-	-	*14 200	8 220	9 420	5 500	6 760	4 070	-	-	6 030	3 650	8,2
	-1,5 m	kg	-	-	*10 220	*10 220	*12 540	8 220	9 360	5 450	6 760	4 060	-	-	6 620	3 990	7,7
-3,0 m	kg	-	-	-	-	*9 760	8 360	*7 500	5 550	-	-	-	-	*6 020	4 800	6,8	
Ausleger: 5,95m 2-teilig Stiel: 2,97m Bodenplatte: 600mm GG: 4950kg	9,0 m	kg	-	-	-	-	*7 920	*7 920	-	-	-	-	-	*6 920	*6 920	5,0	
	7,5 m	kg	-	-	-	-	*7 850	*7 850	*7 530	6 770	-	-	-	*6 000	5 640	6,7	
	6,0 m	kg	-	-	-	-	*8 030	*8 030	*8 350	6 690	*6 570	4 610	-	-	*5 690	4 400	7,8
	4,5 m	kg	-	-	*16 310	*16 310	*11 470	10 040	*9 250	6 430	7 280	4 530	-	-	*5 670	3 780	8,4
	3,0 m	kg	-	-	-	-	*13 450	9 240	10 090	6 080	7 100	4 370	-	-	5 640	3 470	8,7
	1,5 m	kg	-	-	-	-	*14 710	8 590	9 710	5 750	6 910	4 200	-	-	5 500	3 360	8,8
	0 m	kg	-	-	-	-	*14 580	8 270	9 460	5 540	6 780	4 080	-	-	5 630	3 420	8,6
	-1,5 m	kg	-	-	*10 510	*10 510	*13 280	8 200	9 360	5 450	6 730	4 040	-	-	6 110	3 690	8,1
-3,0 m	kg	-	-	-	-	*10 880	8 290	*8 370	5 490	-	-	-	-	*6 180	4 320	7,3	
Ausleger: 5,95m 2-teilig Stiel: 3,6m Bodenplatte: 600mm GG: 4950kg	9,0 m	kg	-	-	-	-	-	-	-	-	-	-	-	*5 550	*5 550	5,9	
	7,5 m	kg	-	-	-	-	-	*6 510	*6 510	-	-	-	-	*5 000	4 960	7,3	
	6,0 m	kg	-	-	-	-	-	*6 890	6 850	*6 340	4 730	-	-	*4 810	3 990	8,3	
	4,5 m	kg	-	-	*7 670	*7 670	*8 230	*8 230	*8 150	6 570	7 380	4 610	-	-	*4 830	3 480	8,9
	3,0 m	kg	-	-	-	-	*12 530	9 510	*9 610	6 190	7 170	4 420	5 360	3 300	*5 000	3 200	9,2
	1,5 m	kg	-	-	-	-	*14 220	8 730	9 790	5 810	6 940	4 220	5 260	3 210	5 070	3 090	9,3
	0 m	kg	-	-	*6 910	*6 910	*14 690	8 270	9 460	5 530	6 770	4 060	5 190	3 140	5 160	3 120	9,1
	-1,5 m	kg	-	-	*10 670	*10 670	*13 920	8 090	9 300	5 390	6 670	3 980	-	-	5 520	3 330	8,6
-3,0 m	kg	-	-	*15 880	15 820	*12 030	8 120	*9 170	5 380	6 690	3 990	-	-	*6 250	3 800	7,8	

# TECHNISCHE DATEN.

## LIFTING CAPACITY EC250DLR

		6,0 m		7,5 m		9,0 m		10,5 m		
		Längs UW	Quer UW	Längs UW	Quer UW	Längs UW	Quer UW	Längs UW	Quer UW	
Ausleger: 10,2m Stiel: 7,85m Bodenplatte: 800mm GG: 6200kg	13,5 m	kg	-	-	-	-	-	-	-	-
	12,0 m	kg	-	-	-	-	-	-	-	-
	10,5 m	kg	-	-	-	-	-	-	-	-
	9,0 m	kg	-	-	-	-	-	-	-	-
	7,5 m	kg	-	-	-	-	-	-	-	-
	6,0 m	kg	-	-	-	-	-	-	-	-
	4,5 m	kg	-	-	-	-	-	-	2 940	2 940
	3,0 m	kg	*5 420	*5 420	*4 360	*4 360	*3 710	*3 710	*3 280	3 130
	1,5 m	kg	*6 630	6 390	*5 110	4 730	*4 210	3 650	*3 630	2 890
	0 m	kg	*7 600	5 710	*5 770	4 280	*4 670	3 350	*3 960	2 680
	-1,5 m	kg	*8 250	5 270	*6 280	3 950	4 980	3 100	4 010	2 500
	-3,0 m	kg	8 540	5 030	6 180	3 740	4 790	2 930	3 870	2 370
	-4,5 m	kg	8 430	4 930	6 050	3 620	4 680	2 820	3 770	2 280
	-6,0 m	kg	8 420	4 920	6 000	3 580	4 620	2 780	3 730	2 240
	-7,5 m	kg	*8 390	4 990	6 030	3 610	4 630	2 780	3 730	2 240
-9,0 m	kg	*7 900	5 130	6 130	3 690	4 700	2 840	3 790	2 290	
-10,5 m	kg	*7 140	5 340	*5 790	3 840	*4 780	2 960	3 900	2 400	
-12,0 m	kg	*6 000	5 640	*4 870	4 070	*3 960	3 170	-	-	

		12,0 m		13,5 m		15,0 m		Max. Reichweite		Max. m	
		Längs UW	Quer UW	Längs UW	Quer UW	Längs UW	Quer UW	Längs UW	Quer UW		
Ausleger: 10,2m Stiel: 7,85m Bodenplatte: 800mm GG: 6200kg	13,5 m	kg	-	-	-	-	-	*1 080	*1 080	12,4	
	12,0 m	kg	-	-	*1 180	*1 180	-	-	*1 020	*1 020	13,7
	10,5 m	kg	-	-	*1 760	*1 760	-	-	*980	*980	14,7
	9,0 m	kg	-	-	*2 110	*2 110	*1 380	*1 380	*970	*970	15,5
	7,5 m	kg	*2 340	*2 340	*2 310	*2 310	*1 810	*1 810	*960	*960	16,1
	6,0 m	kg	*2 520	*2 520	*2 430	2 240	*2 140	1 780	*980	*980	16,6
	4,5 m	kg	*2 730	2 660	*2 580	2 130	*2 440	1 710	*1 000	*1 000	16,9
	3,0 m	kg	*2 980	2 500	*2 760	2 010	2 590	1 630	*1 040	*1 040	17,0
	1,5 m	kg	*3 230	2 330	*2 940	1 900	2 500	1 550	*1 100	*1 100	17,1
	0 m	kg	3 450	2 180	2 870	1 790	2 420	1 480	*1 170	1 150	17,0
	-1,5 m	kg	3 310	2 050	2 770	1 690	2 350	1 410	*1 270	1 150	16,7
	-3,0 m	kg	3 200	1 950	2 700	1 620	2 300	1 360	*1 410	1 180	16,3
	-4,5 m	kg	3 130	1 880	2 650	1 570	2 270	1 330	*1 590	1 230	15,8
	-6,0 m	kg	3 100	1 850	2 630	1 560	*2 040	1 340	*1 840	1 330	15,1
	-7,5 m	kg	3 100	1 860	2 650	1 580	-	-	*2 210	1 480	14,2
-9,0 m	kg	3 160	1 910	-	-	-	-	*2 820	1 710	13,1	
-10,5 m	kg	-	-	-	-	-	-	*3 400	2 110	11,6	
-12,0 m	kg	-	-	-	-	-	-	*3 520	2 850	9,8	

**TRAGFÄHIGKEIT EC300DL**

		1,5 m		3,0 m		4,5 m		6,0 m		7,5 m		9,0 m		Max. Reichweite			
		Längs UW	Quer UW	Längs UW	Quer UW	Längs UW	Quer UW	Längs UW	Quer UW	Längs UW	Quer UW	Längs UW	Quer UW	Längs UW	Quer UW	m	
Ausleger: 6,2m Stiel: 2,55m Bodenplatte: 600mm GG: 5500kg	7,5 m	kg	-	-	-	-	-	*7 600	*7 600	-	-	-	-	*7 740	7 180	6,6	
	6,0 m	kg	-	-	-	-	-	*7 920	*7 920	*7 700	5 610	-	-	*7 710	5 530	7,6	
	4,5 m	kg	-	-	-	-	*11 200	*11 200	*8 990	7 800	*8 000	5 480	-	-	7 410	4 720	8,2
	3,0 m	kg	-	-	-	-	*14 260	11 090	*10 370	7 330	8 350	5 260	-	-	6 840	4 320	8,5
	1,5 m	kg	-	-	-	-	*16 330	10 380	11 440	6 930	8 120	5 050	-	-	6 670	4 180	8,6
	0 m	kg	-	-	-	-	*16 890	10 140	11 170	6 700	7 960	4 920	-	-	6 860	4 270	8,4
	-1,5 m	kg	-	-	*12 830	*12 830	*16 440	10 140	11 090	6 640	7 940	4 890	-	-	7 540	4 670	7,8
	-3,0 m	kg	-	-	*20 420	*20 420	*15 070	10 310	11 210	6 740	-	-	-	-	9 130	5 610	6,9
	-4,5 m	kg	-	-	*16 190	*16 190	*12 070	10 720	-	-	-	-	-	-	*9 720	8 130	5,5
Ausleger: 6,2m Stiel: 3,05m Bodenplatte: 600mm GG: 5500kg	7,5 m	kg	-	-	-	-	-	-	-	-	-	-	-	*6 300	6 090	7,3	
	6,0 m	kg	-	-	-	-	-	-	-	*6 980	5 660	-	-	*6 030	4 850	8,2	
	4,5 m	kg	-	-	-	-	-	-	*8 280	7 870	*7 440	5 490	-	-	*6 010	4 200	8,8
	3,0 m	kg	-	-	-	-	*13 090	11 300	*9 720	7 370	*8 160	5 240	6 200	3 890	6 170	3 870	9,1
	1,5 m	kg	-	-	-	-	*15 540	10 430	*11 070	6 920	8 070	5 000	6 090	3 790	6 020	3 740	9,1
	0 m	kg	-	-	-	-	*16 600	10 030	11 090	6 620	7 880	4 830	-	-	6 170	3 810	8,9
	-1,5 m	kg	*7 500	*7 500	*11 670	*11 670	*16 550	9 950	10 960	6 500	7 800	4 750	-	-	6 680	4 110	8,4
	-3,0 m	kg	*13 800	*13 800	*19 390	*19 390	*15 550	10 060	11 010	6 540	7 890	4 840	-	-	7 840	4 810	7,6
-4,5 m	kg	-	-	*18 200	*18 200	*13 220	10 390	*9 630	6 810	-	-	-	-	*9 020	6 470	6,3	
Ausleger: 6,2m Stiel: 3,7m Bodenplatte: 600mm GG: 5500kg	7,5 m	kg	-	-	-	-	-	-	-	*6 170	5 870	-	-	*4 950	*4 950	8,0	
	6,0 m	kg	-	-	-	-	-	-	-	*6 250	5 810	-	-	*4 760	4 300	8,9	
	4,5 m	kg	-	-	-	-	-	-	*7 420	*7 420	*6 810	5 610	*6 410	4 080	*4 750	3 780	9,4
	3,0 m	kg	-	-	-	-	*11 690	*11 690	*8 950	7 550	*7 620	5 340	6 280	3 950	*4 880	3 500	9,7
	1,5 m	kg	-	-	-	-	*14 520	10 710	*10 460	7 040	8 150	5 060	6 120	3 810	*5 190	3 380	9,7
	0 m	kg	-	-	*6 750	*6 750	*16 180	10 140	11 170	6 680	7 900	4 850	6 000	3 700	5 560	3 430	9,5
	-1,5 m	kg	*6 940	*6 940	*10 970	*10 970	*16 650	9 920	10 940	6 480	7 760	4 720	5 950	3 660	5 940	3 650	9,1
	-3,0 m	kg	*11 600	*11 600	*16 610	*16 610	*16 130	9 940	10 910	6 460	7 760	4 720	-	-	6 780	4 160	8,3
	-4,5 m	kg	*17 380	*17 380	*20 560	*20 560	*14 460	10 160	*10 740	6 600	-	-	-	-	*8 480	5 260	7,2
-6,0 m	kg	-	-	*15 040	*15 040	*10 660	*10 660	-	-	-	-	-	-	*8 610	8 410	5,3	
Boom : 6,2m 2-piece Arm : 2,55m Shoe : 600mm CWT : 5500kg	9,0 m	kg	-	-	-	-	*11 630	*11 630	-	-	-	-	-	-	*10 600	*10 600	5,0
	7,5 m	kg	-	-	-	-	*11 220	*11 220	*9 910	8 330	-	-	-	-	*9 280	6 970	6,7
	6,0 m	kg	-	-	*12 100	*12 100	*12 180	*12 180	*10 160	8 160	8 740	5 560	-	-	8 460	5 380	7,7
	4,5 m	kg	-	-	-	-	*14 110	12 140	*10 930	7 750	8 590	5 420	-	-	7 300	4 590	8,3
	3,0 m	kg	-	-	-	-	*16 140	10 970	*11 800	7 250	8 330	5 190	-	-	6 740	4 200	8,6
	1,5 m	kg	-	-	-	-	-	-	11 410	6 830	8 100	4 980	-	-	6 570	4 060	8,7
	0 m	kg	-	-	-	-	*15 850	9 990	11 140	6 600	7 940	4 840	-	-	6 770	4 160	8,4
	-1,5 m	kg	-	-	-	-	*13 950	10 020	*10 950	6 540	7 930	4 830	-	-	7 440	4 550	7,9
	-3,0 m	kg	-	-	-	-	*10 920	10 230	*8 620	6 670	-	-	-	-	*6 660	5 480	7,0
Ausleger: 6,2m 2-teilig Stiel: 3,05m Bodenplatte: 600mm GG: 5550kg	9,0 m	kg	-	-	-	-	*9 590	*9 590	-	-	-	-	-	-	*7 210	*7 210	5,9
	7,5 m	kg	-	-	-	-	*9 010	*9 010	*9 200	8 470	-	-	-	-	*6 370	5 910	7,3
	6,0 m	kg	-	-	-	-	*9 570	*9 570	*9 550	8 270	*8 510	5 620	-	-	*6 050	4 710	8,3
	4,5 m	kg	-	-	-	-	*13 180	12 430	*10 380	7 830	8 620	5 440	-	-	*6 000	4 080	8,9
	3,0 m	kg	-	-	-	-	*15 380	11 200	*11 360	7 300	8 330	5 180	6 190	3 830	6 070	3 750	9,1
	1,5 m	kg	-	-	-	-	*16 560	10 280	11 410	6 820	8 050	4 930	6 070	3 720	5 930	3 630	9,2
	0 m	kg	-	-	-	-	*16 220	9 880	11 060	6 520	7 860	4 750	-	-	6 080	3 710	9,0
	-1,5 m	kg	-	-	*10 830	*10 830	*14 700	9 810	10 930	6 400	7 780	4 680	-	-	6 600	4 010	8,5
	-3,0 m	kg	-	-	-	-	*12 080	9 960	*9 420	6 470	*6 640	4 790	-	-	*6 340	4 700	7,7
Ausleger: 6,2m 2-teilig Stiel: 3,7m Bodenplatte: 600mm GG: 5550kg	9,0 m	kg	-	-	-	-	-	*7 240	*7 240	-	-	-	-	*5 550	*5 550	6,8	
	7,5 m	kg	-	-	-	-	-	*7 460	*7 460	*6 680	5 850	-	-	*5 010	*5 010	8,1	
	6,0 m	kg	-	-	-	-	*7 030	*7 030	*7 800	*7 800	*7 700	5 790	-	-	*4 780	4 170	9,0
	4,5 m	kg	-	-	*9 960	*9 960	*9 810	*9 810	*9 540	8 060	*8 370	5 570	6 410	4 030	*4 740	3 670	9,5
	3,0 m	kg	-	-	-	-	*14 410	11 670	*10 830	7 500	8 450	5 280	6 270	3 900	*4 840	3 390	9,8
	1,5 m	kg	-	-	-	-	*16 160	10 590	11 580	6 960	8 130	4 990	6 110	3 750	*5 100	3 280	9,8
	0 m	kg	-	-	*5 970	*5 970	*16 510	9 980	11 140	6 580	7 880	4 770	5 980	3 640	5 480	3 330	9,6
	-1,5 m	kg	-	-	*10 230	*10 230	*15 570	9 770	10 910	6 380	7 740	4 640	5 940	3 600	5 860	3 550	9,1
	-3,0 m	kg	-	-	*15 950	*15 950	*13 480	9 820	*10 330	6 370	7 750	4 650	-	-	*6 190	4 060	8,4
-4,5 m	kg	-	-	-	-	*9 990	*9 990	*7 590	6 550	-	-	-	-	*6 210	5 480	7,3	

# TECHNISCHE DATEN.

## TRAGFÄHIGKEIT EC300DNL

		1,5 m		3,0 m		4,5 m		6,0 m		7,5 m		9,0 m		Max. Reichweite			
		Längs UW	Quer UW	Längs UW	Quer UW	Längs UW	Quer UW	Längs UW	Quer UW	Längs UW	Quer UW	Längs UW	Quer UW	Längs UW	Quer UW	m	
Ausleger: 6,2m Stiel: 2,55m Bodenplatte: 600mm GG: 5500kg	7,5 m	kg	-	-	-	-	-	*7 600	*7 600	-	-	-	-	*7 740	7 130	6,6	
	6,0 m	kg	-	-	-	-	-	*7 920	*7 920	*7 700	5 570	-	-	*7 710	5 490	7,6	
	4,5 m	kg	-	-	-	-	*11 200	*11 200	*8 990	7 740	*8 000	5 440	-	-	7 350	4 690	8,2
	3,0 m	kg	-	-	-	-	*14 260	11 010	*10 370	7 280	8 280	5 220	-	-	6 780	4 280	8,5
	1,5 m	kg	-	-	-	-	*16 330	10 300	11 340	6 880	8 050	5 010	-	-	6 610	4 140	8,6
	0 m	kg	-	-	-	-	*16 890	10 060	11 080	6 650	7 900	4 880	-	-	6 810	4 230	8,4
	-1,5 m	kg	-	-	*12 830	*12 830	*16 440	10 060	11 000	6 580	7 870	4 850	-	-	7 480	4 630	7,8
	-3,0 m	kg	-	-	*20 420	*20 420	*15 070	10 230	11 110	6 680	-	-	-	-	9 050	5 560	6,9
	-4,5 m	kg	-	-	*16 190	*16 190	*12 070	10 640	-	-	-	-	-	-	*9 720	8 060	5,5
Ausleger: 6,2m Stiel: 3,05m Bodenplatte: 600mm GG: 5500kg	7,5 m	kg	-	-	-	-	-	-	-	-	-	-	-	*6 300	6 040	7,2	
	6,0 m	kg	-	-	-	-	-	-	-	*6 980	5 620	-	-	*6 030	4 810	8,2	
	4,5 m	kg	-	-	-	-	-	-	*8 280	7 810	*7 440	5 450	-	-	*6 010	4 170	8,7
	3,0 m	kg	-	-	-	-	*13 090	11 220	*9 720	7 310	*8 160	5 200	6 150	3 860	6 110	3 830	9,0
	1,5 m	kg	-	-	-	-	*15 540	10 340	*11 070	6 860	8 010	4 960	6 040	3 750	5 970	3 710	9,1
	0 m	kg	-	-	-	-	*16 600	9 950	11 000	6 570	7 810	4 790	-	-	6 110	3 770	8,9
	-1,5 m	kg	*7 500	*7 500	*11 670	*11 670	*16 550	9 870	10 860	6 450	7 730	4 710	-	-	6 620	4 080	8,4
	-3,0 m	kg	*13 800	*13 800	*19 390	*19 390	*15 550	9 980	10 910	6 490	7 820	4 790	-	-	7 780	4 770	7,5
	-4,5 m	kg	-	-	*18 200	*18 200	*13 220	10 310	*9 630	6 760	-	-	-	-	*9 020	6 410	6,2
Ausleger: 6,2m Stiel: 3,7m Bodenplatte: 600mm GG: 5500kg	7,5 m	kg	-	-	-	-	-	-	-	*6 170	5 830	-	-	*4 950	*4 950	8,0	
	6,0 m	kg	-	-	-	-	-	-	-	*6 250	5 770	-	-	*4 760	4 260	8,9	
	4,5 m	kg	-	-	-	-	-	-	*7 420	*7 420	*6 810	5 570	6 360	4 050	*4 750	3 750	9,4
	3,0 m	kg	-	-	-	-	*11 690	11 650	*8 950	7 490	*7 620	5 300	6 220	3 920	*4 880	3 470	9,7
	1,5 m	kg	-	-	-	-	*14 520	10 630	*10 460	6 990	8 080	5 020	6 070	3 780	*5 190	3 350	9,7
	0 m	kg	-	-	*6 750	*6 750	*16 180	10 050	11 070	6 620	7 840	4 800	5 950	3 670	5 510	3 390	9,5
	-1,5 m	kg	*6 940	*6 940	*10 970	*10 970	*16 650	9 840	10 850	6 430	7 700	4 680	5 900	3 620	5 890	3 620	9,1
	-3,0 m	kg	*11 600	*11 600	*16 610	*16 610	*16 130	9 860	10 820	6 400	7 690	4 680	-	-	6 720	4 120	8,3
	-4,5 m	kg	*17 380	*17 380	*20 560	20 520	*14 460	10 080	*10 740	6 550	-	-	-	-	*8 480	5 220	7,2
-6,0 m	kg	-	-	*15 040	*15 040	*10 660	10 600	-	-	-	-	-	-	*8 610	8 350	5,4	
Ausleger: 6,2m 2-teilig Stiel: 2,55m Bodenplatte: 600mm GG: 5550kg	9,0 m	kg	-	-	-	-	*11 630	*11 630	-	-	-	-	-	*10 600	*10 600	5,0	
	7,5 m	kg	-	-	-	-	*11 220	*11 220	*9 910	8 270	-	-	-	*9 280	6 920	6,7	
	6,0 m	kg	-	-	*12 100	*12 100	*12 180	*12 180	*10 160	8 100	8 670	5 520	-	-	8 400	5 330	7,7
	4,5 m	kg	-	-	-	-	*14 110	12 060	*10 930	7 690	8 520	5 380	-	-	7 240	4 560	8,3
	3,0 m	kg	-	-	-	-	*16 140	10 890	11 800	7 200	8 270	5 150	-	-	6 680	4 160	8,6
	1,5 m	kg	-	-	-	-	-	-	11 320	6 780	8 030	4 940	-	-	6 510	4 030	8,7
	0 m	kg	-	-	-	-	*15 850	9 910	11 040	6 540	7 870	4 800	-	-	6 710	4 120	8,4
	-1,5 m	kg	-	-	-	-	*13 950	9 940	*10 950	6 490	7 860	4 780	-	-	7 380	4 520	7,9
	-3,0 m	kg	-	-	-	-	*10 920	10 150	*8 620	6 620	-	-	-	-	*6 660	5 440	7,0
Ausleger: 6,2m 2-teilig Stiel: 3,05m Bodenplatte: 600mm GG: 5550kg	9,0 m	kg	-	-	-	-	*9 590	*9 590	-	-	-	-	-	*7 210	*7 210	5,8	
	7,5 m	kg	-	-	-	-	*9 010	*9 010	*9 200	8 420	-	-	-	*6 370	5 870	7,3	
	6,0 m	kg	-	-	-	-	*9 570	*9 570	*9 550	8 210	*8 510	5 580	-	-	*6 050	4 670	8,2
	4,5 m	kg	-	-	-	-	*13 180	12 340	*10 380	7 780	8 560	5 400	-	-	*6 000	4 050	8,8
	3,0 m	kg	-	-	-	-	*15 380	11 120	*11 360	7 240	8 270	5 140	6 140	3 800	6 020	3 720	9,1
	1,5 m	kg	-	-	-	-	*16 560	10 200	11 320	6 770	7 990	4 890	6 020	3 690	5 880	3 600	9,1
	0 m	kg	-	-	-	-	*16 220	9 800	10 970	6 460	7 790	4 710	-	-	6 030	3 670	8,9
	-1,5 m	kg	-	-	*10 830	*10 830	*14 700	9 730	10 840	6 350	7 720	4 640	-	-	6 540	3 980	8,4
	-3,0 m	kg	-	-	-	-	*12 080	9 880	*9 420	6 410	*6 640	4 750	-	-	*6 340	4 660	7,6
Ausleger: 6,2m 2-teilig Stiel: 3,7m Bodenplatte: 600mm GG: 5550kg	9,0 m	kg	-	-	-	-	-	*7 240	*7 240	-	-	-	-	*5 550	*5 550	6,8	
	7,5 m	kg	-	-	-	-	-	*7 460	*7 460	*6 680	5 810	-	-	*5 010	*5 010	8,1	
	6,0 m	kg	-	-	-	-	*7 030	*7 030	*7 800	*7 800	*7 700	5 750	-	-	*4 780	4 140	9,0
	4,5 m	kg	-	-	*9 960	*9 960	*9 810	*9 810	*9 540	8 000	*8 370	5 530	6 360	4 000	*4 740	3 630	9,5
	3,0 m	kg	-	-	-	-	*14 410	11 590	*10 830	7 440	8 390	5 240	6 210	3 870	*4 840	3 360	9,8
	1,5 m	kg	-	-	-	-	*16 160	10 500	11 490	6 900	8 060	4 950	6 050	3 720	*5 100	3 250	9,8
	0 m	kg	-	-	*5 970	*5 970	*16 510	9 900	11 040	6 520	7 810	4 730	5 930	3 600	5 430	3 300	9,6
	-1,5 m	kg	-	-	*10 230	*10 230	*15 570	9 690	10 820	6 330	7 680	4 600	5 890	3 570	5 810	3 520	9,1
	-3,0 m	kg	-	-	*15 950	*15 950	*13 480	9 740	*10 330	6 310	7 690	4 610	-	-	*6 190	4 020	8,4
-4,5 m	kg	-	-	-	-	*9 990	*9 990	*7 590	6 490	-	-	-	-	*6 210	5 415	7,3	



**TRAGFÄHIGKEIT EC300DLR**

		6,0 m		7,5 m		9,0 m		10,5 m		
		Längs UW	Quer UW	Längs UW	Quer UW	Längs UW	Quer UW	Längs UW	Quer UW	
Ausleger: 10,2m Stiel: 7,9m Bodenplatte: 800mm GG: 6800kg	13,5 m	kg	-	-	-	-	-	-	-	-
	12,0 m	kg	-	-	-	-	-	-	-	-
	10,5 m	kg	-	-	-	-	-	-	-	-
	9,0 m	kg	-	-	-	-	-	-	-	-
	7,5 m	kg	-	-	-	-	-	-	-	-
	6,0 m	kg	-	-	-	-	-	-	-	-
	4,5 m	kg	-	-	-	-	-	-	*3 640	*3 640
	3,0 m	kg	-	-	*5 390	*5 390	*4 590	*4 590	*4 050	3 670
	1,5 m	kg	*8 160	7 470	*6 290	5 540	*5 190	4 280	*4 470	3 410
	0 m	kg	*9 280	6 710	*7 060	5 030	*5 730	3 940	*4 860	3 160
	-1,5 m	kg	*10 020	6 220	*7 650	4 660	6 130	3 670	4 940	2 960
	-3,0 m	kg	*9 880	5 950	7 650	4 420	5 920	3 470	4 780	2 810
	-4,5 m	kg	*10 430	5 840	7 500	4 290	5 790	3 350	4 670	2 710
	-6,0 m	kg	*10 400	5 830	7 450	4 240	5 730	3 300	4 620	2 660
	-7,5 m	kg	*10 030	5 900	7 480	4 270	5 740	3 300	4 620	2 660
-9,0 m	kg	*9 400	6 060	*7 570	4 370	5 810	3 370	4 680	2 720	
-10,5 m	kg	*8 440	6 290	*6 850	4 540	*5 670	3 510	*4 710	2 850	
-12,0 m	kg	*7 000	6 630	*5 700	4 800	*4 630	3 740	-	-	

		12,0 m		13,5 m		15,0 m		Max. Reichweite		m	
		Längs UW	Quer UW	Längs UW	Quer UW	Längs UW	Quer UW	Längs UW	Quer UW		
Ausleger: 1,02m Stiel: 7,9m Bodenplatte: 800mm GG: 6800kg	13,5 m	kg	-	-	-	-	-	*1 310	*1 310	13,0	
	12,0 m	kg	-	-	*1 850	*1 850	-	-	*1 230	*1 230	14,2
	10,5 m	kg	-	-	*2 430	*2 430	*1 300	*1 300	*1 180	*1 180	15,1
	9,0 m	kg	-	-	*2 750	*2 750	*2 030	*2 030	*1 160	*1 160	15,9
	7,5 m	kg	-	-	*2 850	2 740	*2 490	2 180	*1 160	*1 160	16,5
	6,0 m	kg	*3 120	*3 120	*3 000	2 640	*2 870	2 120	*1 160	*1 160	16,9
	4,5 m	kg	*3 380	3 130	*3 190	2 520	*3 050	2 030	*1 190	*1 190	17,2
	3,0 m	kg	*3 680	2 940	*3 400	2 380	3 190	1 940	*1 230	*1 230	17,4
	1,5 m	kg	*3 980	2 750	*3 620	2 250	3 090	1 850	*1 280	*1 280	17,4
	0 m	kg	4 240	2 580	3 540	2 120	3 000	1 760	*1 360	1 340	17,3
	-1,5 m	kg	4 080	2 430	3 430	2 020	2 920	1 680	*1 460	1 350	17,0
	-3,0 m	kg	3 960	2 320	3 340	1 930	2 860	1 630	*1 600	1 380	16,6
	-4,5 m	kg	3 880	2 240	3 280	1 880	2 830	1 600	*1 780	1 450	16,1
	-6,0 m	kg	3 840	2 200	3 260	1 860	2 830	1 600	*2 040	1 560	15,4
	-7,5 m	kg	3 850	2 210	3 290	1 880	-	-	*2 400	1 730	14,5
-9,0 m	kg	3 910	2 270	-	-	-	-	*2 980	2 000	13,4	
-10,5 m	kg	-	-	-	-	-	-	*3 860	2 440	12,0	
-12,0 m	kg	-	-	-	-	-	-	*3 900	3 250	10,1	

# AUSRÜSTUNG.

## STANDARD AUSRÜSTUNG

	EC250D	EC300D
<b>Motor</b>		
Wassergekühlter Viertakt-Turbodieselmotor mit Direkteinspritzung und Ladeluftkühlung, der die Vorgaben der EU-Richtlinie für Motoren der Stufe Tier 4i (IIIB) erfüllt	•	•
Luftfilter mit Anzeige	•	•
Ansaugluftvorwärmung	•	•
Zyklonvorfilter	•	•
Elektrische Motorabschaltung	•	•
Kraftstofffilter und Wasserabscheider	•	•
Betankungspumpe: 50 l/min, mit Überlaufschutz	•	•
Drehstromgenerator, 110 A	•	•
<b>Elektrisches/elektronisches Steuersystem</b>		
Contronic	•	•
Umfassende Betriebsartensteuerung	•	•
Selbstdiagnosesystem	•	•
Maschinenstatus-Anzeige	•	•
Motordrehzahlabhängige Leistungssteuerung	•	•
Automatische Leerlaufschaltung	•	•
Kraftverstärkung auf Knopfdruck	•	•
Sicherheits-Aus/Ein-Schalter	•	•
Verstellbarer LCD-Farbmonitor	•	•
Batterie Hauptschalter	•	•
Wiederanlassperre	•	•
Leistungsstarke Halogenscheinwerfer:	•	•
2 am Rahmen	•	•
1 am Ausleger	•	•
Batterien, 2 x 12 V / 200 Ah	•	•
Anlasser, 24 V / 5,5 kW	•	•
<b>Hydraulikanlage</b>		
Schlauchbruchventil: Ausleger	•	•
Überlast-Warnerichtung.	•	•
Hydraulikanlage, Lastabhängigkeitsautomatik	•	•
Summenleistungssystem	•	•
Auslegervorrang	•	•
Stielvorrang	•	•
Schwenkvorrang	•	•
"ECO"-Modus-Kraftstoffspartechnik	•	•
Regenerationsventile für Ausleger, Stiel und Löffel	•	•
Schwenk-Dämpfungsventile	•	•
Halteventile für Ausleger und Stiel	•	•
Mehrstufigen-Filterssystem	•	•
Endlagendämpfung der Zylinder	•	•
Zylinder mit Schmutzabstreifringen	•	•
Zusatz-Ventilschieber für Sonderhydraulik	•	•
Automatische zweistufige Fahrmotoren	•	•
Hydrauliköl, ISO VG 46	•	•
<b>Rahmen</b>		
Einstieg mit Handlauf	•	•
Stauraum für Werkzeug	•	•
Rutschfeste Metalltrittflächen	•	•
Unterboden-Schutzblech (für Schwereinsatz)	•	•
Kompaktes Gegengewicht:		
4950 kg	•	•
6200 kg (Long Reach)	•	•
5500 kg		•
6800 kg (Long Reach)		•
<b>Kabine und Innenausstattung</b>		
ROPS-zertifizierte Kabine (ISO 121172)	•	•
Silikon Viskoselagerung	•	•
Fahrpedale und Handhebel	•	•

	EC250D	EC300D
Fahrsitz und Bedienkonsole individuell verstellbar	•	•
Bedienhebel mit je vier Mikroschaltern	•	•
Heizung und Klimaanlage, automatisch	•	•
Flexible Antenne	•	•
AM/FM-Stereo mit CD-Spieler und MP3-Eingang	•	•
Hydraulik-Sicherheitsperrhebel	•	•
Weitere Ausstattung der schallisolierten Kabine:	•	•
Getränkehalter	•	•
Abschließbare Türen	•	•
Getönte Scheiben	•	•
Bodenmatte	•	•
Hupe	•	•
Große Ablagefläche	•	•
Hochschiebbares oberes Frontfenster	•	•
Abnehmbare untere Steckscheibe	•	•
Sicherheitsgurt	•	•
Sicherheitsverglasung	•	•
Sonnenblende vorn, Dach, hinten	•	•
Regenschutz	•	•
Scheibenwischer mit Intervallschaltung	•	•
Rückfahrkamera	•	•
Einschlüsselsystem	•	•
<b>Unterwagen</b>		
Unterboden-Schutzblech (für Schwereinsatz)	•	•
Hydraulische Kettenspanner	•	•
Dauergeschmierte Kettenbolzen	•	•
Kettenschutz	•	•
<b>Bodenplatten</b>		
600 mm mit Dreisteg-Bodenplatten	•	•
800 mm mit Dreisteg-Bodenplatten (Long Reach)	•	•
<b>Grabausrüstung</b>		
Monoblock-Ausleger 6,0 m	•	•
Stiel: 2,97 m	•	•
Monoblock-Ausleger 10,2 m, Long Reach	•	•
Stiel: 7,85 m, große Reichweite	•	•
Monoblock-Ausleger 6,2 m	•	•
Stiel: 3,05 m	•	•
Monoblock-Ausleger 10,2 m, Long Reach	•	•
Stiel: 7,9 m, Long Reach	•	•
Manuelle Zentralschmierung	•	•

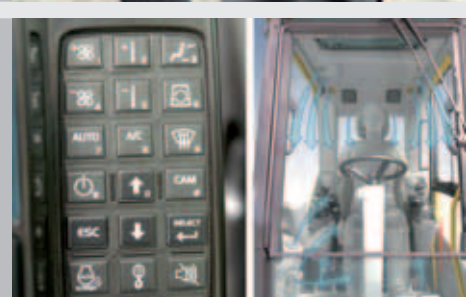
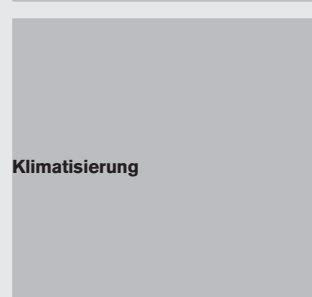
## SONDER AUSRÜSTUNG

	EC250D	EC300D
<b>Motor</b>		
Vorwärmanlage: 120 V, 240 V	•	•
Ölbad-Vorreiniger	•	•
Diesel-Kühlflüssigkeitsheizung, 10 kW	•	•
Beheizter Wasserabscheider	•	•
Automatische Motorabschaltung	•	•
<b>Elektrische Anlage</b>		
Zusätzliche Arbeitsscheinwerfer:	•	•
Drei an der Kabine	•	•
Einer am Ausleger	•	•
Einer am Gegengewicht	•	•
Akustischer Fahralarm	•	•
Diebstahlsperre	•	•
Rundumwarnleuchte	•	•

## SONDERAUSRÜSTUNG

	EC250D	EC300D
<b>Hydraulikanlage</b>		
Schlauchbruchventil: Stiel	•	•
Schwimmfunktion für Ausleger mit Schlauchbruchventil	•	•
Schwimmfunktion für Ausleger ohne Schlauchbruchventil	•	•
Hydraulikleitungen:	•	•
Anbaugeräte-Managementsystem (bis zu 18 programmierbare Speicher)	•	•
Hammer + Schere: 1- und 2-Pumpen-Umschaltung	•	•
Hammer & Schere:		
variable Fördermenge und Druckvoreinstellung	•	•
Zusätzlicher Rücklauffilter	•	•
Neigungs- und Rotationsfunktion	•	•
Greifer	•	•
Leckölleitung (Ablauf)	•	•
Rohrleitungen Schnellwechsler	•	•
Hydraulische Schnellkupplung von Volvo S1	•	
Hydraulische Schnellkupplung von Volvo S2		•
Hydraulische Schnellkupplung von Volvo U24	•	
Hydraulische Schnellkupplung von Volvo U29		•
Hydrauliköl, biologisch abbaubar 46	•	•
Hydrauliköl, Longlife-Öl 32	•	•
Hydrauliköl, Longlife-Öl 46	•	•
Hydrauliköl, Longlife-Öl 68	•	•
<b>Kabine und Innenausstattung</b>		
Beheizter Fahrersitz, mit Textilüberzug	•	•
Beheizter und gefederter Fahrersitz mit Textilüberzug	•	•
Dachluke	•	•
Schutz gegen herabfallende Gegenstände (FOG)	•	•
am Rahmen	•	•
an der Kabine	•	•
Kabine mit Schutzgitter über Dachfenster (FOPS)	•	•
Rauchersatz (Aschenbecher und Zigarettenanzünder)	•	•
Schutzgitter für Frontscheibe	•	•
Scheibenwischer mit Intervallfunktion für untere Scheibe	•	•
Vandalismusschutz	•	•
Kombinationsschlüssel	•	•
<b>Unterwagen</b>		
Komplett-Kettenschutz	•	•
Bodenplatten		
600/700/800/900 mm mit Dreisteg-Bodenplatten	•	•
Doppelsteg-Bodenplatten 700 mm	•	•
<b>Grabausrüstung</b>		
Monoblock-Ausleger 6,0 m, Schwerlast	•	
Verstellausleger 5,95 m	•	
Monoblock-Ausleger 10,2 m, Long Reach	•	
Stiel: 2,5 m HD, 2,97 m HD, 3,6 m	•	
Stiel: 7,85 m, Long Reach	•	
Verstellausleger 5,95 m		•
Monoblock-Ausleger 10,2 m, Long Reach		•
Stiel: 2,55 m HD, 3,05 m HD, 3,7 m		•
Stiel: 7,9 m, Long Reach		•
Gestänge mit Hebeöse	•	•
<b>Wartung</b>		
Werkzeugsatz, tägliche Wartung	•	•
Werkzeugsatz, groß	•	•
Automatisches Schmiersystem	•	

## AUSWAHL VOLVO-SONDERAUSRÜSTUNG



**VOLVO CONSTRUCTION EQUIPMENT**

# **ARAG**

## ***Baumaschinen-Rent***

**ARAG Bau AG**

**Zinggen**

**6166 Hasle LU**

**[www.arag-bau.ch](http://www.arag-bau.ch)**

**Tel. 058 710 00 00**

Volvo Construction Equipment ist einfach anders. Unsere Baumaschinen sind anders konstruiert und gebaut, und auch der Support ist anders. Diese Unterschiede sind in unserer über 180 jährigen Ingenieurtradition begründet. Eine Tradition, die immer erst die Menschen berücksichtigt, welche die Maschinen benutzen. Die Berücksichtigung dessen, den Anwendern mehr Sicherheit, Komfort und Produktivität zu bieten. Und der Umweltschutz ist uns allen ein Anliegen. Das Ergebnis dieses Denkens ist eine immer breiter werdende Produktpalette an Maschinen sowie ein globales Support-Netzwerk, um Ihnen als Kunden eine größere Produktivität zu ermöglichen. Menschen auf der ganzen Welt sind stolz, Maschinen von Volvo einzusetzen.

Nicht alle Produkte sind in jedem Markt erhältlich. Im Rahmen unserer ständigen Verbesserungsmaßnahmen behalten wir uns das Recht vor, Spezifikationen und Ausführungen ohne Vorankündigung zu ändern. Die Abbildungen zeigen nicht immer die Standardversion der Maschine.

# **VOLVO**

**Volvo Construction Equipment**  
**[www.volvoce.com](http://www.volvoce.com)**

Ref. No 20028573-D  
2013.05  
Volvo, Global Marketing

German-25  
EXC