

# Deutsch

Volvo Construction Equipment  
Building Tomorrow



# EC200E

Volvo Raupenbagger 19,9-24,6 Tonnen 156 PS

gedruckt von [www.arag-bau.ch](http://www.arag-bau.ch)



# Kommen wir zum Geschäft

Der EC200E ist ein 20-Tonnen-Bagger von Volvo Construction Equipment, der für mittelschwere Anwendungen entwickelt wurde und dort hervorragende Ergebnisse liefert. Mit seinem breiten Einsatzspektrum – Hochbau, Infrastrukturbau, Straßenbau und vieles mehr – ist der EC200E die perfekte Ergänzung für Ihren eigenen Betrieb oder als Teil einer Mietflotte.

## Optimierter Motor

Gestützt auf jahrzehntelange Erfahrung im Motorenbau wurde der Stufe V-zertifizierte D4-Volvo-Motor bis zur Perfektion optimiert, damit Sie aus Ihrem EC200E das Maximum herausholen. Er liefert die Leistung, Kraftstoffeffizienz und Zuverlässigkeit, die Sie für die erfolgreiche Erledigung einer Vielzahl von Aufgaben brauchen.

## Hydraulische Harmonie

Die Hydraulikanlage im Verbund mit der vollelektronischen Steuerung und dem einzigartigen ECO-Modus wurde dahingehend optimiert, dass sie mit der Motorleistung harmonisiert, Leistungsverluste reduziert sowie die Steuerbarkeit und das Ansprechverhalten optimiert.



## Zusätzliche hydraulische Hilfsleitungen

Die Maschine kann werksseitig mit Leitungen für Hydraulikhammer und Hydraulikscherer (X1), sowie mit Leitungen für den Rotator (X3) ausgerüstet werden. Die nach dem neuesten technischen Stand konzipierten Zusatzleitungen liefern die richtigen Mengen und Drücke für Hydraulikanbaugeräte und erhöhen damit die Vielseitigkeit und Produktivität der Maschine.

## Überblick behalten

Behalten Sie den Überblick mit CareTrack - diese App liefert Echtzeit-Telematikdaten von Ihrer Maschine, einschließlich Betriebsstunden, Standort und Service-Alarme. Mit den Orts- und Zeitbegrenzungsfunktionen können Sie festlegen, wo und wann Ihre Maschine arbeiten darf. Wird gegen diese Regeln verstoßen, erhalten Sie Warnungen.





# EIN SPEZIELL ENTWICKELTER 20-TONNER

Mit dem EC200E hat Volvo sein Bagger-Sortiment um eine 20-Tonnen-Maschine erweitert, die Volvo-Qualität mit herausragendem Wert vereint, um in mittelschweren Anwendungen Leistung und Rentabilität zu liefern.



# GEMACHT FÜR DIE EWIGKEIT

Eine hohe Verfügbarkeit ist der Schlüssel zum Erfolg – und da können Sie sich auf den EC200E voll verlassen. Die ausgewogene Maschinenkonstruktion verfügt über einen robusten Ausleger und Stiel, ein starkes Fahrwerk, geschützte Komponenten und ein schweres Gegengewicht, damit sich schwere Arbeit in rauen Umgebungen komfortabel erledigen lässt.

# Dauerhaft hohe Leistung

Der EC200E vereint die Zuverlässigkeit und technische Exzellenz, die Sie von einem Volvo erwarten. Eine langlebige Konstruktion, lange Wartungsintervalle und einfache Wartungsroutinen tragen dazu bei, die Verfügbarkeit und Leistungsfähigkeit Ihrer Maschinen zu maximieren.

## Service - leicht gemacht

Die komplette routinemäßige Wartung innerhalb kurzer Zeit und ohne Mühe – dank einer Reihe von Merkmalen wie gruppierte Filter, die vom Boden aus erreichbar sind, klappbare Schutzgeländer und Service-Erinnerungen in Echtzeit. Zur Erhöhung der Wartungsfreundlichkeit sind Motorkühler, Ladeluftkühler und Hydraulikölkühler nebeneinander auf derselben Höhe angeordnet.



## Proaktives Maschinen-Monitoring

Mit CareTrack haben Sie Zugriff auf ein ganzes Portfolio von Telematikberichten, einschließlich einen Bericht zum Maschinenzustand, mit deren Hilfe Sie immer über den Zustand und die Leistung Ihrer Maschine informiert sind. In Eigenregie oder mit Unterstützung Ihres Volvo-Händlers können Sie mit Hilfe der Telematikdaten die Gefahr ungeplanter Ausfälle verringern und sicherstellen, dass Ihre Maschine ihr volles Potenzial ausschöpft.



## Längere Betriebsstunden

Dank langer Wartungsintervalle für Öl- und Filterwechsel lässt sich der EC200E länger betreiben. Das senkt die Wartungskosten und minimiert die Arbeitsunterbrechungen.



# Mehr erreichen

Wenn Sie den EC200E mit den angebotenen langlebigen Anbaugeräten kombinieren, maximieren Sie die Produktivität und Rentabilität. Sie können Ihre Flexibilität steigern, sich neue Geschäftsfelder erschließen und eine Vielzahl Aufgaben effizient erledigen - all' dies mit schnelleren Zykluszeiten und einer perfekten Kontrolle.

## Steelwrist® Tiltrotator

Der Tiltrotator kann mit werksseitig installiertem Steuersystem und multifunktionellen Joysticks, voll integriert in der Maschine und auf dem Kabinenbildschirm, bestellt werden. Als perfekte Ergänzung zum Tiltrotator bieten wir eine Reihe spezieller Volvo-Baggerlöffel. Steelwrist® ist eine eingetragene Marke von Steelwrist AB.



## Grabenräumschaufeln

Volvo Grabenräumschaufeln sind perfekte Partner im Landschaftsbau, beim Anlegen von Böschungen oder der Instandhaltung von Gräben. Mit seinem Kippwinkel von 45 Grad nach beiden Seiten ist der kippbare Grabenlöffel die ideale Wahl, wenn eine saubere und gleichmäßige Schräge benötigt wird.



## Schnellkupplung und Schaufeln

Volvo bietet eine ganze Bandbreite an Schnellkupplungen - für schnelle und leichte Auswechslungen von Zubehör. Anbaugeräte wie Volvo-Löffel, die unter allen Bedingungen - weiches, mittelhartes und hartes Material - das ideale Werkzeug für den Materialaushub sind. Volvo-Löffel bieten maximale Produktivität und eine lange Lebensdauer und sind mit original Volvo-Verschleißteilen ausgestattet.



## Brecher

Volvo-Hydraulikhämmer sind auf das perfekte Zusammenspiel mit Ihrem Volvo-Bagger ausgelegt und liefern durchgängig hohe Kraft und Leistung - Schlag für Schlag. Mit ihrer langlebigen Konstruktion mit einer Vielzahl von Arbeitswerkzeugen bieten Ihnen Volvo-Hydraulikhämmer überragende Leistungen beim Brechen von Material.





# EIN ECHTER ALLROUNDER

Dank der herausragenden Vielseitigkeit des EC200E, der mit einer Vielzahl von Anbaugeräten kompatibel ist und ein enormes Einsatzspektrum bietet, reicht Ihnen eine Maschine für eine Vielzahl von Aufgaben. Wählen Sie aus einer Vielzahl von Volvo-Anbaugeräten, die auf ein harmonisches Zusammenspiel mit Ihrer Volvo-Maschine ausgelegt sind, die für Sie passende Kombination.



# HIER ENTSTEHT ZUKUNFT

Volvo arbeitet schon heute an einem besseren Morgen. Das tun wir, indem wir den Kunden in den Mittelpunkt unserer Tätigkeit stellen. So halten wir es seit mehr als 180 Jahren, und der EC200E führt diese Tradition fort – getragen von unserem Anspruch, echte kundenorientierte Lösungen zu bieten.



# Einfach Volvo

Der EC200E bietet die Maschinenleistung, den Bedienerkomfort sowie die Umweltverträglichkeit und Sicherheit, die Sie von einem Volvo erwarten – kombiniert mit einem umfangreichen Angebot an Services, die Ihnen helfen, mit maximaler Rentabilität zu arbeiten.

## Eindrucksvolle Leistung

Ob beim Graben, Heben, Schwenken, Planieren oder Transportieren - auf den EC200E können Sie sich jederzeit verlassen. Dank Leistungsverstärkung lassen sich die bereits beeindruckenden Hub- und Grabkräfte noch einmal steigern. Das verkürzt die Taktzeiten und optimiert die Produktivität.



## Erste Wahl bei Betreibern

Die in der Industrie gemeinhin als Maßstab geltende Volvo Kabine wurde in Konsultation mit Betreibern und auf Basis ihres direkten Feedbacks konzipiert. Das Ergebnis ist eine komfortable, geräuscharme Kabine mit einfach zu bedienenden Hebeln und Schaltern und einem ergonomischen Layout. Der Maschinenbediener arbeitet dadurch in einer stress- und ablenkungsfreien Arbeitsumgebung und bleibt während der gesamten Schicht produktiv.



## Sicherheit an erster Stelle

Bei der Entwicklung jeder Volvo-Maschine hat Sicherheit oberste Priorität. Deshalb verfügt der EC200E über eine ROPS-Kabine, gut sichtbare Handläufe, rutschsichere Stufen und einen einfachen Zugang zur Maschine über die rechte Seite. Hervorragende Rundumsicht, Seitenkamera und das optionale Volvo Smart View tragen dazu bei, die Sicherheit des Maschinenbedieners und der Personen in der Umgebung der Maschine zu erhöhen.



## Zu Ihren Diensten

Volvo bietet mehr als nur Maschinen: In Ergänzung zur Leistung Ihrer Maschine und zur Erhöhung Ihrer Rentabilität bietet Volvo ein umfangreiches Portfolio an Services. Zu diesen kundenorientierten Angeboten zählen Lösungen zur Erhöhung der Kraftstoffeffizienz, der Produktivität und der Maschinenverfügbarkeit. Ihr Händler informiert Sie gern ausführlicher über die Volvo Services.



# Auf den Punkt genaue Leistung

## DIE WAHL DER FAHRER

- Komfortkabine mit guter Lärmdämpfung
- Leicht zu bedienende Bedienelemente
- Ergonomisches Layout

## SICHERHEIT STEHT AN ERSTER STELLE

- ROPS-Kabine
- Gut sichtbare Handgeländer
- Rutschfeste Stufen und leichter Zugang über die rechte Seite



## EINFACHE WARTUNG

- Gruppirt angeordnete Filter vom Boden aus zugänglich
- Abklappbare Schutzgeländer
- Lange Wartungsintervalle
- Echtzeit Service-Alarme
- Einschichtige Kühlanlage

## BEEINDRUCKENDE LEISTUNG

- Aushub- und Hebekräfte
- Kraftverstärkung Power boost
- Schnelle Taktzeiten.

## FÜR DIE EWIGKEIT GEMACHT

- Strapazierfähiger Ausleger und Stiel
- Geschützte Bauteile
- Schweres Gegengewicht
- Proaktive Überwachung der Maschine

## KOMMEN WIR ZUM GESCHÄFT

- Zweckgebundene 20 Tonnen Maschine
- Optimierter Motor
- Harmonisches Zusammenspiel der Hydraulik
- ECO-Modus
- Optionale hydraulische Hilfsleitungen
- Von CareTrack erstellte Maschinenberichte und Alarme

## EIN ECHTER ALLROUNDER

- Passende Volvo Anbaugeräte
- Schnellwechsler
- Brecher
- Mehrzweckschaufeln, Grabenräumschaufeln
- Kipp-Rotator



# Volvo EC200E im Detail

## Motor

Als neueste Generation entspricht der Volvo Dieselmotor Stufe V voll den Anforderungen der letzten Emissions-Normen. Die Volvo-Motoren sind mit der modernen Volvo Advanced Combustion Technology (V-ACT) zur Senkung der Emissionen ausgestattet und für überlegene Leistung und Kraftstoffeffizienz ausgelegt. Zusätzlich sind sie mit präzisen Hochdruck-Einspritzventilen, Turbolader, Ladeluftkühler sowie einer elektronischen Motorsteuerung zur Optimierung der Maschinenleistung ausgerüstet.

- Luftfilter: 3-stufig mit Vorfilter
- Automatisches Leerlaufsystem: Wenn keine Hebel und Pedale betätigt werden, wird die Motordrehzahl auf die Leerlaufdrehzahl gesenkt, wodurch Kraftstoff gespart wird und der Geräuschpegel in der Kabine sinkt.

Motor	Volvo	D4J
Max. Leistung bei	U/min	2 000
Netto, ISO 9249/SAE J1349	kW	115
	PS	156
Brutto, ISO 14396/SAE J1995	kW	115
	PS	156
Max. Drehmoment	Nm	618
bei Motordrehzahl	U/min	1 700
Anzahl Zylinder		4
Hubraum	l	4.04
Bohrung	mm	101
Hub	mm	126

## Elektrische Anlage

Die Hochleistungs-Elektrik ist gut geschützt. Wasserdichte Sicherheitsstecker garantieren sichere, korrosionsfreie Anschlüsse. Die Hauptrelais und Solenoidventile sind zur Vermeidung eventueller Schäden abgeschirmt. Serienmäßig mit Batterie Hauptschalter. Contronics sorgt für eine effiziente Systemüberwachung und liefert wichtige Informationen für die Fehlerdiagnose.

Spannung	V	24
Wartungsfreie Batterien	V	2 x 12
Batteriekapazität	Ah	100
Lichtmaschine	V/A	28/80
Anlasser	V - kW	24-5.5

## Schwenksystem

Für ein maximales Drehmoment arbeitet das Schwenkwerk mit Axialkolbenmotoren und einem Planetengetriebe. Es ist serienmäßig mit einer automatischen Haltebremse und einem Rückstoßdämpfungsventil ausgestattet.

Max. Schwenkgeschwindigkeit	U/min	11.5
Max. Schwenkdrehmoment	kNm	77.1

## Fahrssystem

Jede einzelne Kette wird von einem automatischen Zweistufen-Fahrmotor angetrieben. Die Laufwerke werden über Mehrscheibenbremsen gebremst, die mit Federkraft betätigt und hydraulisch gelöst werden. Der Fahrmotor, die Bremsen und das Planeten-Endgetriebe sind gut geschützt im Laufwerksrahmen untergebracht.

Max. Zugleistung	kN	178
Max. Fahrgeschwindigkeit (langsam)	km/h	3.4
Max. Fahrgeschwindigkeit (schnell)	km/h	5.6
Steigfähigkeit	°	35

## Unterwagen

Der Unterwagen besteht aus einem widerstandsfähigen, X-förmigen Rahmen. Dauergeschmierte und abgedichtete Raupenkettens sind serienmäßig.

### EC200E L

Bodenplatte		2 x 49
Mittenabstand der Kettenglieder	mm	190
Bodenplattenbreite, dreistegig	mm	500/600/700 / 800/900
Laufrollen		2 x 8
Stützrollen		2 x 2

### EC200E NL

Bodenplatte		2 x 49
Mittenabstand der Kettenglieder	mm	190
Bodenplattenbreite, dreistegig	mm	500/600/700
Laufrollen		2 x 8
Stützrollen		2 x 2

## Hydraulikanlage

Das elektrohydraulische System und das Hauptsteuerventil (MCV) sind mit intelligenter Technologie zur bedarfsgerechten Steuerung der Fördermenge für hohe Grableistungen und eine herausragende Kraftstoffeffizienz ausgestattet.

Die folgenden wichtigen Funktionen sind im System mit eingeschlossen:  
 "Summeringssystem: verbindet den Fluss der beiden hydraulischen Pumpen, um schnelle Zykluszeiten und hohe Produktivität sicherzustellen".  
 "Ausleger-Priorität: gibt Priorität zum Betrieb des Auslegers für schnelleres Anheben beim Laden oder wenn tiefe Ausgrabungen durchgeführt werden."

Stielpriorität: Vorrang für den Stielbetrieb - für schnellere Zykluszeiten beim Planieren und einen höheren Löffelfüllgrad beim Graben.

Schwenkpriorität: Vorrang für die Schwenkfunktion, für eine höhere Schwenkgeschwindigkeit bei gleichzeitiger Betätigung anderer Funktionen.

Regenerationssystem: Vermeidung von Kavitationsschäden und maximale Produktivität bei gleichzeitiger Betätigung mehrerer Funktionen.

Kraftverstärker: Verstärkung sämtlicher Grab- und Hubkräfte.

Halteventile: Halteventile für Ausleger und Stiel verhindern das Absinken der Grabausrüstung.

## Hauptpumpe: 2 Axialkolbenpumpen mit variabler Fördermenge

Maximale Fördermenge	l/min	2 x 200
----------------------	-------	---------

## Steuerpumpe: Getriebepumpe

Maximale Fördermenge	l/min	1 x 20
----------------------	-------	--------

## Solldruck Überdruckventil

Funktion	MPa	34.3/36.3
Fahrkreis	MPa	34.3
Schwenkkreis	MPa	27.9
Pilotkreis	MPa	3.9

## Hydraulikzylinder

Monoblock-Ausleger		2
Bohrung x Hub	ø x mm	125 x 1 235
2-teiliger Ausleger		1
Bohrung x Hub	ø x mm	160 x 1 070
Ausleger		1
Bohrung x Hub	ø x mm	135 x 1 540
Schaufel		1
Bohrung x Hub	ø x mm	120 x 1 065

## Service-Füllmengen

Kraftstofftank	l	330
DEF-/AdBlue®-Behälter	l	27
Hydraulikanlage	l	300
Hydrauliktank	l	140
Motoröl	l	17
Motor Kühlmittel	l	14
Schwenk-Untersetzungsgetriebe	l	5.4
Fahr-Untersetzungsgetriebe	l	2 x 2.5

## Kabine

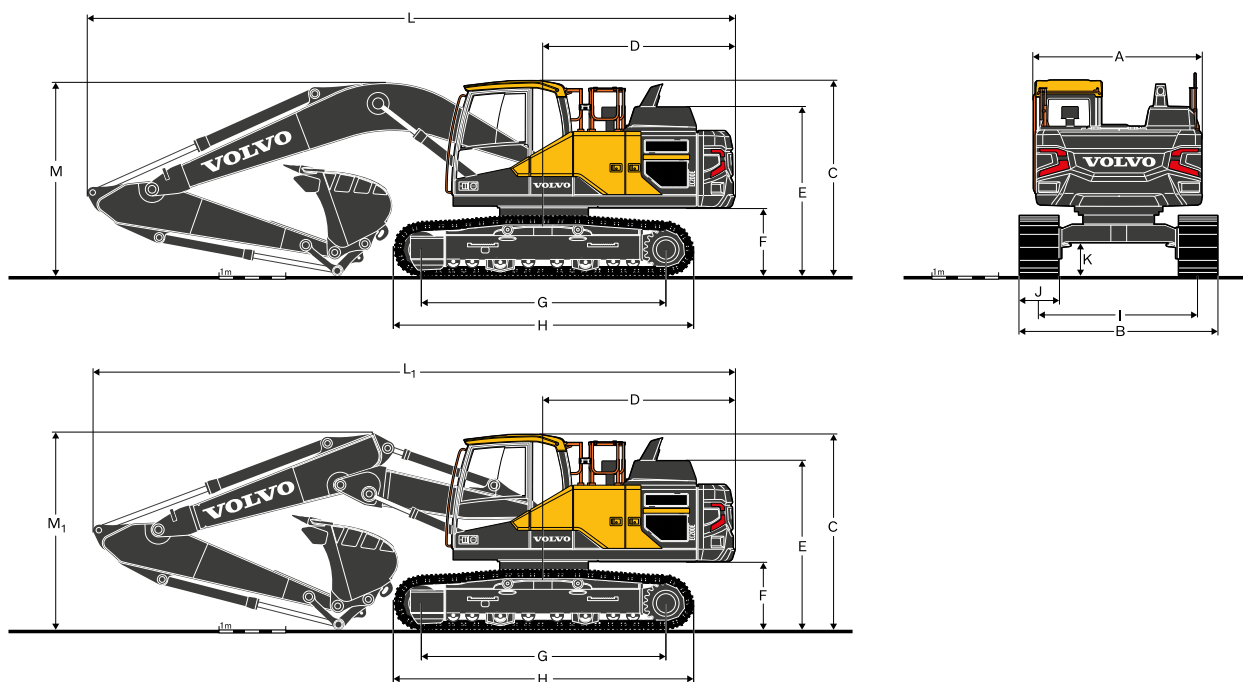
Die Fahrerkabine bietet durch ihre große Tür einen leichten Einstieg. Die Kabine ist hydraulisch und schwingungsgedämpft gelagert. In Verbindung mit der Lärmschutzverkleidung wird der Geräuschpegel in der Kabine so wesentlich verringert. Große Fenster sorgen für eine ausgezeichnete Rundumsicht. Die Windschutzscheibe kann einfach nach oben unter das Dach geschoben werden und der untere Teil kann entfernt und in der Seitentür verstaut werden. Integrierte Klimaanlage und Heizung: Die gefilterte Überdruck-Kabine Luft wird von einem automatisch gesteuerten Gebläse zugeführt.

Die Luft strömt aus 14 Düsen durch die Kabine. Ergonomischer Fahrersitz: der Fahrersitz und die Joystick-Konsole können unabhängig voneinander für maximalen Komfort des Fahrers eingestellt werden. Der Fahrersitz ist 12-fach verstellbar und ist für Komfort und Sicherheit mit einem Sicherheitsgurt ausgerüstet. Das Kühlmittel vom Typ R134a wird verwendet, wenn diese Maschine mit einer Klimaanlage ausgestattet ist. Enthält fluoriertes Treibhausgas R134a, Treibhauspotenzial 1.430 t CO<sub>2</sub>-eq.

## Geräuschpegel

Lärmdruckpegel in der Kabine entspricht ISO 6396		
LpA (Standard)	dB	69
LpA(Tropen)	dB	70
Externer Lärmpegel erfüllt ISO 6395, EU-Lärmrichtlinie (2000/14/EG)		
L <sub>WA</sub> (Standard)	dB	102
L <sub>WA</sub> (Tropen)	dB	103

# Technische Daten

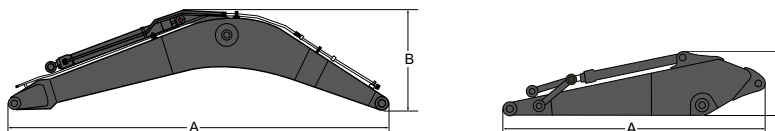


## MASSE

Beschreibung	Einheit	EC200E L		EC200E NL	
<b>Ausleger</b>	<b>m</b>	<b>5.7</b>	<b>5.7</b>	<b>5.7</b>	<b>5.7</b>
<b>Ausleger</b>	<b>m</b>	<b>2.5</b>	<b>2.9</b>	<b>2.5</b>	<b>2.9</b>
A Gesamtbreite Oberwagen	mm	2 500	2 500	2 500	2 500
B Gesamtbreite	mm	2 990	2 990	2 540	2 540
C Gesamthöhe der Kabine	mm	2 915	2 915	2 915	2 915
D Heckschwenkradius	mm	2 850	2 850	2 850	2 850
E Gesamthöhe der Motorhaube	mm	2 916	2 916	2 916	2 916
F Bodenfreiheit Gegengewicht*	mm	1 011	1 011	1 011	1 011
G Tragende Kettenlänge	mm	3 660	3 660	3 660	3 660
H Länge Laufwerk	mm	4 460	4 460	4 460	4 460
I Spurweite	mm	2 390	2 390	2 040	2 040
J Breite Bodenplatte	mm	600	600	500	500
K Min. Bodenfreiheit*	mm	460	460	460	460
L Gesamtlänge	mm	9 750	9 687	9 750	9 687
L <sub>1</sub> Gesamtlänge	mm	9 613	9 569	9 613	9 569
M Gesamthöhe Ausleger	mm	3 083	2 950	3 083	2 950
M <sub>1</sub> Gesamthöhe Ausleger	mm	3 070	2 956	3 070	2 956

\* Ohne Plattensteg

1 bezogen auf 2-teiligen Ausleger



## DIMENSIONEN VON AUSLEGER UND STIEL

Beschreibung	Einheit	Ausleger		Ausleger	
		MONO	2-teilig	GP	2.9
A. Länge	mm	5 910	5 780	3 525	3 910
B. Höhe	mm	1 560	1 400	860	860
Breite	mm	670	670	440	440
Gewicht	kg	1 885	2 603	1 077	1 073

Ausleger: Mit Zylinder, Leitungen und Drehzapfen, ohne Auslegerzylinder  
 Stiel: mit Zylinder, Hubgerüst und Drehzapfen.

# Technische Daten

## MASCHINENGEWICHTE UND BODENDRUCK

Beschreibung	Breite Bodenplatte	Einsatzgewicht	Bodendruck	Gesamtbreite	Einsatzgewicht	Bodendruck	Gesamtbreite
	mm	kg	kPa	mm	kg	kPa	mm
		<b>EC200E L</b> 5,7 m Mono-Ausleger, 2,9 Stiel, 920 Liter / 860 kg Schaufel, 4 200 kg Gegengewicht			<b>EC200E L</b> 5,7 m Mono-Ausleger, 2,9 Stiel, 920 Liter / 860 kg Schaufel, 4 200 kg Gegengewicht		
Dreisteg-Bodenplatte	500	21 400	53.0	2 890	21 407	53.0	2 890
	600	21 657	45.1	2 990	21 664	45.1	2 990
	700	22 070	39.2	3 090	22 077	39.2	3 090
	800	22 350	34.3	3 190	22 357	34.3	3 190
	900	22 630	31.4	3 290	22 637	31.4	3 290
Einzelner Plattensteg	600	21 865	45.1	2 990	21 872	45.1	2 990
Doppelsteg-Bodenplatte	700	22 373	40.2	3 090	22 380	40.2	3 090
		<b>EC200E L</b> 5,57 m 2-teiliger Ausleger, 2,9 Stiel, 920 Liter / 860 kg Schaufel, 4 200 kg Gegengewicht			<b>EC200E L</b> 5,57 m 2-teiliger Ausleger, 2,9 Stiel, 920 Liter / 860 kg Schaufel, 4 200 kg Gegengewicht		
Dreisteg-Bodenplatte	500	22 120	54.9	2 890	22 127	54.9	2 890
	600	22 377	46.1	2 990	22 384	46.1	2 990
	700	22 790	40.2	3 090	22 797	40.2	3 090
	800	23 070	36.3	3 190	23 077	36.3	3 190
	900	23 350	32.4	3 290	23 357	32.4	3 290
Einzelner Plattensteg	600	22 585	47.1	2 990	22 592	47.1	2 990
Doppelsteg-Bodenplatte	700	23 093	41.2	3 090	23 100	41.2	3 090
		<b>EC200E L</b> 5,7 m Mono-Ausleger, 2,9 Stiel, 920 Liter / 860 kg Schaufel, 4 200 kg Gegengewicht			<b>EC200E L</b> 5,7 m Mono-Ausleger, 2,9 Stiel, 920 Liter / 860 kg Schaufel, 4 200 kg Gegengewicht		
Dreisteg-Bodenplatte	500	21 297	53.0	2 540	21 304	53.0	2 540
	600	21 554	45.1	2 640	21 561	45.1	2 640
	700	21 967	39.2	2 740	21 974	39.2	2 740
Doppelsteg-Bodenplatte	700	22 270	39.2	2 740	22 277	39.2	2 740
		<b>EC200E L</b> 5,57 m 2-teiliger Ausleger, 2,9 Stiel, 920 Liter / 860 kg Schaufel, 4 200 kg Gegengewicht			<b>EC200E L</b> 5,57 m 2-teiliger Ausleger, 2,9 Stiel, 920 Liter / 860 kg Schaufel, 4 200 kg Gegengewicht		
Dreisteg-Bodenplatte	500	22 017	54.9	2 540	22 024	54.9	2 540
	600	22 274	46.1	2 640	22 281	46.1	2 640
	700	22 687	40.2	2 740	22 694	40.2	2 740
Doppelsteg-Bodenplatte	700	22 990	41.2	2 740	22 997	41.2	2 740

## MAX. ERLAUBTE SCHAUFEL

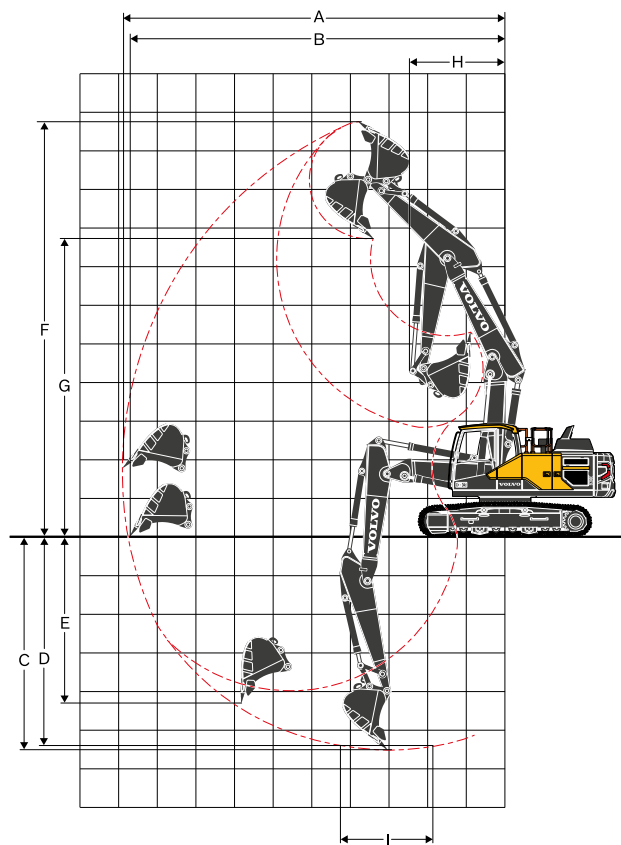
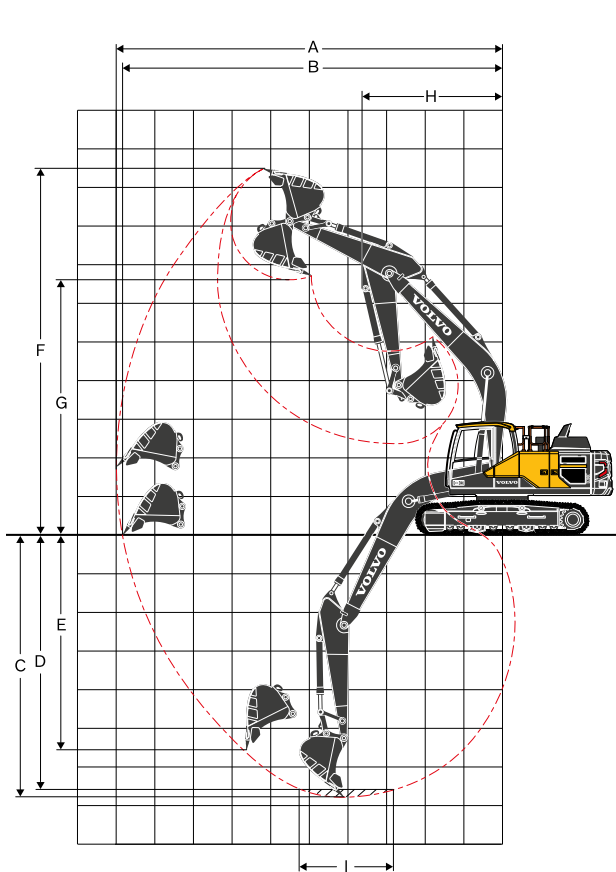
Hinweis: 1. Schaufelgröße basiert auf ISO 7451, gehäuftes Material mit einem 1:1 Schüttwinkel. 2. "Maximal erlaubte Größen" sind nur für Referenzzwecke und nicht notwendigerweise erhältlich ab Werk. 3. Schaufelbreiten sind geringer als der Schaufel-Kippradius.

### EC200E L mit 4200 kg Gegengewicht

	Materialdichte t/m <sup>3</sup>	5,7 m Ausleger, Direktanschluss				5,7 m Ausleger, Schnellkupplung			
		2,5 m Stiel		2,9 m Stiel		2,5 m Stiel		2,9 m Stiel	
		Volumen (l)	Gewicht (kg)	Volumen (l)	Gewicht (kg)	Volumen (l)	Gewicht (kg)	Volumen (l)	Gewicht (kg)
GP-Löffel	1.5	1430	1200	1280	1050	1300	1100	1200	1000
	1.8	1280	1050	1200	1000	1150	950	1000	850
HD-Löffel	1.8	1200	1200	1050	1050	1080	1050	950	950
	2	1150	1150	1000	1000	1000	1000	900	900
	Materialdichte t/m <sup>3</sup>	5,57 m VA Ausleger, Direktanschluss				5,57 m VA Ausleger, Schnellkupplung			
		2,5 m Stiel		2,9 m Stiel		2,5 m Stiel		2,9 m Stiel	
		Volumen (l)	Gewicht (kg)	Volumen (l)	Gewicht (kg)	Volumen (l)	Gewicht (kg)	Volumen (l)	Gewicht (kg)
GP-Löffel	1.5	1400	1200	1250	1050	1270	1050	1120	950
	1.8	1250	1050	1120	950	1120	950	1000	850
HD-Löffel	1.8	1150	1150	1100	1100	1050	1050	950	950
	2	1100	1100	900	900	950	950	870	850

### EC200E NL mit 4200 kg Gegengewicht

	Materialdichte t/m <sup>3</sup>	5,7 m Ausleger, Direktanschluss				5,7 m Ausleger, Schnellkupplung			
		2,5 m Stiel		2,9 m Stiel		2,5 m Stiel		2,9 m Stiel	
		Volumen (l)	Gewicht (kg)	Volumen (l)	Gewicht (kg)	Volumen (l)	Gewicht (kg)	Volumen (l)	Gewicht (kg)
GP-Löffel	1.5	1300	1100	1230	1050	1170	1000	1050	850
	1.8	1150	950	1100	930	1050	880	970	820
HD-Löffel	1.8	1100	1100	1030	1030	980	980	920	920
	2	1030	1030	960	960	920	920	860	860
	Materialdichte t/m <sup>3</sup>	5,57 m VA Ausleger, Direktanschluss				5,57 m VA Ausleger, Schnellkupplung			
		2,5 m Stiel		2,9 m Stiel		2,5 m Stiel		2,9 m Stiel	
		Volumen (l)	Gewicht (kg)	Volumen (l)	Gewicht (kg)	Volumen (l)	Gewicht (kg)	Volumen (l)	Gewicht (kg)
GP-Löffel	1.5	1270	1050	1200	950	1130	950	1000	850
	1.8	1130	950	1050	880	1000	850	940	800
HD-Löffel	1.8	1050	1050	1000	1000	950	950	890	890
	2	1000	1000	940	940	890	890	830	830



#### ARBEITSBEREICHE MIT DIREKT MONTIERTER SCHAUFEL

Beschreibung	Einheit	EC200E L, NL		EC200E L, NL	
Ausleger	m	5,7 m Mono-Ausleger		5,57 m 2-teiliger Ausleger	
Ausleger	m	2.5	2.9	2.5	2.9
A Max. Grabradius	mm	9 605	9 993	9 505	9 896
B Max. Grabradius am Boden	mm	9 435	9 829	9 333	9 730
C Max. Grabtiefe	mm	6 380	6 781	5 105	5 507
D Maximale Grabtiefe (2,44 m Niveau)	mm	6 163	6 592	4 993	5 402
E Max. Einstichtiefe	mm	5 095	5 560	3 880	4 295
F Max. Einstechhöhe	mm	9 248	9 488	10 432	10 754
G Max. Ausschütthöhe	mm	6 373	6 600	7 405	7 722
H Min. Frontschwenkradius	mm	3 585	3 642	2 733	2 460

#### GRABKRÄFTE MIT DIREKT MONTIERTEM SCHAUFEL

Löffelradius	mm	1 528	1 528	1 528	1 528		
Reißkraft (Schaufel)	Normal	SAE J1179	kN	125	125	125	125
	Kraftverstärkung Power boost	SAE J1179	kN	132	132	132	132
	Normal	ISO 6015	kN	141	141	141	141
	Kraftverstärkung Power boost	ISO 6015	kN	149	149	149	149
Ausreißkraft (Stiel)	Normal	SAE J1179	kN	117	101	117	101
	Kraftverstärkung Power boost	SAE J1179	kN	124	107	124	107
	Normal	ISO 6015	kN	121	104	121	104
	Kraftverstärkung Power boost	ISO 6015	kN	128	110	128	110
Drehwinkel Schaufel	°	175	175	175	175		

# Technische Daten

## LEITFADEN FÜR SCHAUFELAUSSWAHL

Schaufel Typ				Füllmenge	Schnittbreite	Gewicht	Zähne	Empfohlene maximale Materialdichte (kg/m <sup>3</sup> )								
								EC200E LC mit 4200 kg Gegengewicht				EC200E NLC mit 4200 kg Gegengewicht				
								5,7 m Ausleger		5,57 m VA-Ausleger		5,7 m Ausleger		5,57 m VA-Ausleger		
								2,5 m Stiel	2,9 m Stiel	2,5 m Stiel	2,9 m Stiel	2,5 m Stiel	2,9 m Stiel	2,5 m Stiel	2,9 m Stiel	
DF Schaufeln	Ohne Schnellwechsler	V4	GP	480	600	666	3	1800	1800	1800	1800	1800	1800	1800	1800	
				590	750	712	3	1800	1800	1800	1800	1800	1800	1800	1800	
				750	900	792	4	1800	1800	1800	1800	1800	1800	1800	1800	
				920	1050	862	4	1800	1800	1800	1800	1800	1800	1800	1800	
			1090	1200	951	5	1800	1800	1800	1800	1800	1700	1800	1700		
			1270	1350	1036	5	1800	1600	1700	1600	1600	1400	1500	1400		
			HD	480	600	738	3	2100	2100	2100	2100	2100	2100	2100	2100	
				480	600	675	3	2100	2100	2100	2100	2100	2100	2100	2100	
		750		900	872	4	2100	2100	2100	2100	2100	2100	2100	2100		
		750		900	809	4	2100	2100	2100	2100	2100	2100	2100	2100		
		TD	920	1050	952	4	2100	2100	2100	2100	2100	2100	2100	2000		
			920	1050	889	4	2100	2100	2100	2100	2100	2100	2100	2100		
			1090	1200	1047	5	2100	1900	2000	1900	1800	1700	1700	1600		
			1090	1200	984	5	2100	2000	2100	1900	1900	1700	1800	1600		
		DF Schaufeln	U22 Kupplung	V4	GP	480	600	666	3	1800	1800	1800	1800	1800	1800	1800
						590	750	712	3	1800	1800	1800	1800	1800	1800	1800
750	900					792	4	1800	1800	1800	1800	1800	1800	1800		
920	1050					862	4	1800	1800	1800	1800	1800	1800	1800		
1090	1200				951	5	1800	1700	1800	1600	1600	1400	1500	1400		
1270	1350				1036	5	1600	1400	1500	1300	1300	1200	1200	1100		
HD	480				600	738	3	2100	2100	2100	2100	2100	2100	2100	2100	
	480				600	675	3	2100	2100	2100	2100	2100	2100	2100	2100	
	750			900	872	4	2100	2100	2100	2100	2100	2100	2100	2100		
	750			900	809	4	2100	2100	2100	2100	2100	2100	2100	2100		
TD	920			1050	952	4	2100	2000	2100	2000	1900	1700	1800	1600		
	920			1050	889	4	2100	2100	2100	2000	2000	1800	1900	1700		
	1090			1200	1047	5	1800	1600	1700	1600	1500	1400	1500	1300		
	1090			1200	984	5	1900	1700	1800	1600	1600	1400	1500	1300		
Schaufel für Schnellwechsler	S70 Schnellkupplung			V4	GP	630	800	720	4	1800	1800	1800	1800	1800	1800	1800
						750	900	766	4	1800	1800	1800	1800	1800	1800	1800
		920	1050			836	4	1800	1800	1800	1800	1800	1800	1800		
		1090	1200			925	5	1800	1800	1800	1800	1700	1600	1700	1500	
		1270	1350		1012	5	1700	1500	1600	1400	1400	1300	1400	1200		
		TD	700		2000	1009	N	1600	1600	1600	1600	1600	1600	1600		
		V6	GPX		1100	1170	969	4	1800	1800	1800	1700	1700	1500	1600	1500
					1200	1250	1013	4	1800	1600	1700	1500	1500	1400	1400	1300
				1300	1330	1072	4	1600	1400	1500	1400	1300	1200	1300	1100	
				1100	1170	1090	4	1900	1700	1800	1600	1600	1400	1500	1300	
			HDX	1200	1250	1136	4	1700	1500	1600	1400	1400	1200	1300	1200	
				1300	1330	1183	4	1500	1300	1400	1300	1300	1100	1200	1100	
				CAX	650	800	686	N	1800	1800	1800	1800	1800	1800	1800	1800
					360	570	534	N	1800	1800	1800	1800	1800	1800	1800	1800
		TGX	1330	2000	935	N	1600	1500	1600	1400	1400	1300	1400	1200		
			1150	1800	840	N	1600	1600	1600	1600	1600	1600	1600	1500		

Setzen Sie sich bitte mit Ihrem Volvo-Händler in Verbindung, er wird Ihnen die für die Anwendung am besten passenden Löffel und Anbaugeräte empfehlen.

(Im Falle, dass größere Schaufeln als der regionale Standard MRS vorschreibt, verwendet werden sollen, eine Beratung mit R&D wird sehr empfohlen) Die Empfehlungen sind nur als Richtlinien basierend auf typischen Betriebsbedingungen zu sehen.

Löffelinhalt gemäß ISO 7451, Material gehäuft mit einem 1:1 Schüttwinkel.

Maximallast: Nutzlast, Schaufel und zusätzliche Werkzeuge wie z.B. eine Schnellkupplung, Rotator, ...

VA Ausleger: Variabler Winkelausleger oder 2-teiliger Ausleger

### Maximale Materialdichte

1200~1300 kg/m <sup>3</sup>	Kohle, Caliche, Schiefer
1400~1600 kg/m <sup>3</sup>	Nasse Erde und Ton, Sandstein, Kalkstein
1700~1800 kg/m <sup>3</sup>	Granit, Nasser Sand, Fels gesprengt
1900 kg/m <sup>3</sup> ~	Nasser Schlamm, Eisenerz



## HUBKAPAZITÄT EC200E L

Tragfähigkeit an der Stielspitze ohne Löffel.

Für die Berechnung der Tragfähigkeit einschließlich Löffel, ist das aktuelle Gewicht des direkt montierten Löffels bzw. des Löffels mit Schnellwechsler von den folgenden Werten abzuziehen

	Hubhaken in Bezug auf die Bodenhöhe	1.5 m		3.0 m		4.5 m		6.0 m		7.5 m		Max Reichweite		
		Gerade UC	Schräg UC	Gerade UC	Schräg UC	Gerade UC	Schräg UC	Gerade UC	Schräg UC	Gerade UC	Schräg UC	Gerade UC	Schräg UC	Max. m
Ausleger: 5,7 m GP	7.5 m kg											*5 650	*5 650	5.6
Stiel: 2,5 m GP	6.0 m kg							*5 480	5 150			*5 580	4 100	6.9
Bodenplatte: 500 mm	4.5 m kg					*6 970	*6 970	*6 000	4 990	5 380	3 480	5 260	3 400	7.6
GG: 4 200 kg	3.0 m kg					*8 990	7 230	*6 880	4 740	5 280	3 390	4 780	3 070	8.0
	1.5 m kg					*10 740	6 740	7 220	4 510	5 160	3 280	4 620	2 940	8.1
	0 m kg					11 180	6 520	7 050	4 360	5 080	3 210	4 740	3 000	7.9
	-1.5 m kg			*10 840	*10 840	11 140	6 490	7 000	4 310			5 210	3 280	7.4
	-3.0 m kg			*14 710	12 950	*10 530	6 600	7 080	4 380			6 370	3 990	6.5
	-4.5 m kg			*11 360	*11 360	*8 110	6 890					*7 130	6 000	5.0
Ausleger: 5,7 m GP	7.5 m kg											*5 650	*5 650	5.6
Stiel: 2,5 m GP	6.0 m kg							*5 480	5 210			*5 580	4 150	6.9
Bodenplatte: 600 mm	4.5 m kg					*6 970	*6 970	*6 000	5 040	5 440	3 520	5 320	3 440	7.6
GG: 4 200 kg	3.0 m kg					*8 990	7 310	*6 880	4 800	5 340	3 430	4 840	3 100	8.0
	1.5 m kg					*10 740	6 820	7 310	4 560	5 220	3 320	4 680	2 980	8.1
	0 m kg					11 310	6 600	7 140	4 410	5 140	3 250	4 800	3 040	7.9
	-1.5 m kg			*10 840	*10 840	11 280	6 570	7 090	4 360			5 280	3 330	7.4
	-3.0 m kg			*14 710	13 100	*10 530	6 680	7 170	4 440			6 450	4 030	6.5
	-4.5 m kg			*11 360	*11 360	*8 110	6 970					*7 130	6 070	5.0
Ausleger: 5,7 m GP	7.5 m kg											*5 650	*5 650	5.6
Stiel: 2,5 m GP	6.0 m kg							*5 480	5 290			*5 580	4 220	6.9
Bodenplatte: 700 mm	4.5 m kg					*6 970	*6 970	*6 000	5 130	5 550	3 580	5 430	3 500	7.6
GG: 4 200 kg	3.0 m kg					*8 990	7 430	*6 880	4 880	5 450	3 490	4 930	3 160	8.0
	1.5 m kg					*10 740	6 940	7 450	4 650	5 330	3 380	4 770	3 040	8.1
	0 m kg					*11 530	6 720	7 280	4 490	5 250	3 310	4 900	3 100	7.9
	-1.5 m kg			*10 840	*10 840	*11 440	6 700	7 230	4 450			5 380	3 390	7.4
	-3.0 m kg			*14 710	13 330	*10 530	6 800	7 310	4 520			6 580	4 110	6.5
	-4.5 m kg			*11 360	*11 360	*8 110	7 090					*7 130	6 180	5.0
Ausleger: 5,7 m GP	7.5 m kg											*5 650	*5 650	5.6
Stiel: 2,5 m GP	6.0 m kg							*5 480	5 350			*5 580	4 260	6.9
Bodenplatte: 800 mm	4.5 m kg					*6 970	*6 970	*6 000	5 190	5 620	3 630	5 500	3 550	7.6
GG: 4 200 kg	3.0 m kg					*8 990	7 510	*6 880	4 940	5 520	3 540	5 000	3 200	8.0
	1.5 m kg					*10 740	7 030	7 550	4 700	5 400	3 430	4 840	3 080	8.1
	0 m kg					*11 530	6 810	7 380	4 550	5 320	3 350	4 960	3 140	7.9
	-1.5 m kg			*10 840	*10 840	*11 440	6 780	7 320	4 500			5 460	3 440	7.4
	-3.0 m kg			*14 710	13 490	*10 530	6 880	7 410	4 580			6 660	4 160	6.5
	-4.5 m kg			*11 360	*11 360	*8 110	7 180					*7 130	6 250	5.0
Ausleger: 5,7 m GP	7.5 m kg											*5 650	*5 650	5.6
Stiel: 2,5 m GP	6.0 m kg							*5 480	5 410			*5 580	4 310	6.9
Bodenplatte: 900 mm	4.5 m kg					*6 970	*6 970	*6 000	5 240	*5 660	3 670	5 570	3 590	7.6
GG: 4 200 kg	3.0 m kg					*8 990	7 600	*6 880	5 000	5 590	3 580	5 060	3 240	8.0
	1.5 m kg					*10 740	7 110	7 650	4 760	5 470	3 470	4 900	3 120	8.1
	0 m kg					*11 530	6 890	7 470	4 610	5 390	3 400	5 030	3 180	7.9
	-1.5 m kg			*10 840	*10 840	*11 440	6 860	7 420	4 560			5 530	3 480	7.4
	-3.0 m kg			*14 710	13 640	*10 530	6 970	7 510	4 640			6 750	4 210	6.5
	-4.5 m kg			*11 360	*11 360	*8 110	7 260					*7 130	6 330	5.0

Anmerkungen: 1. Maschine im "Feinmodus-F" (Energieschub) für Hubkapazitäten. 2. Die oben genannten Lasten sind in Übereinstimmung mit SAE J1097 und ISO 10567 Standards Hubkapazitäten von Hydraulikbagger. 3. Die Nennlasten überschreiten um 87% der hydraulischen Hubkraft oder 75% der Kipplast. 4. Mit einem Sternchen (\*) gekennzeichnete Nennlasten sind durch die hydraulische Kapazität und nicht durch die Kipplast begrenzt.

# Technische Daten

## HUBKAPAZITÄT EC200E L

Tragfähigkeit an der Stielspitze ohne Löffel.

Für die Berechnung der Tragfähigkeit einschließlich Löffel, ist das aktuelle Gewicht des direkt montierten Löffels bzw. des Löffels mit Schnellwechsler von den folgenden Werten abzuziehen

	Hubhaken in Bezug auf die Bodenhöhe	1.5 m		3.0 m		4.5 m		6.0 m		7.5 m		Max Reichweite		
		Gerade UC	Schräg UC	Gerade UC	Schräg UC	Gerade UC	Schräg UC	Gerade UC	Schräg UC	Gerade UC	Schräg UC	Gerade UC	Schräg UC	Max. m
Ausleger: 5,57 m, 2-teilig	7.5 m kg											*5 540	*5 540	5.6
Stiel: 2,5 m GP	6.0 m kg							*5 370	5 160			*5 460	4 070	6.9
Bodenplatte: 500 mm	4.5 m kg					*6 850	*6 850	*5 870	4 980	5 380	3 440	5 260	3 360	7.6
GG: 4 200 kg	3.0 m kg					*8 790	7 180	*6 730	4 700	5 270	3 330	4 760	3 010	8.0
	1.5 m kg					*10 490	6 620	7 200	4 430	5 130	3 210	4 590	2 880	8.1
	0 m kg					11 100	6 380	7 010	4 260	5 040	3 130	4 700	2 930	7.9
	-1.5 m kg			*10 840	*10 840	11 070	6 350	6 950	4 210			5 180	3 210	7.4
	-3.0 m kg			*14 340	12 750	*10 270	6 470	7 050	4 300			6 340	3 910	6.5
	-4.5 m kg			*11 040	*11 040	*7 890	6 810					*6 930	5 930	5.0
Ausleger: 5,57 m, 2-teilig	7.5 m kg											*5 540	*5 540	5.6
Stiel: 2,5 m GP	6.0 m kg							*5 370	5 210			*5 460	4 120	6.9
Bodenplatte: 600 mm	4.5 m kg					*6 850	*6 850	*5 870	5 030	5 440	3 480	5 320	3 400	7.6
GG: 4 200 kg	3.0 m kg					*8 790	7 250	*6 730	4 750	5 330	3 370	4 820	3 050	8.0
	1.5 m kg					*10 490	6 700	7 290	4 480	5 200	3 250	4 650	2 910	8.1
	0 m kg					11 240	6 450	7 100	4 310	5 110	3 170	4 770	2 970	7.9
	-1.5 m kg			*10 840	*10 840	*11 170	6 430	7 040	4 260			5 240	3 250	7.4
	-3.0 m kg			*14 340	12 900	*10 270	6 550	7 140	4 350			6 420	3 960	6.5
	-4.5 m kg			*11 040	*11 040	*7 890	6 880					*6 930	6 000	5.0
Ausleger: 5,57 m, 2-teilig	7.5 m kg											*5 540	*5 540	5.6
Stiel: 2,5 m GP	6.0 m kg							*5 370	5 300			*5 460	4 190	6.9
Bodenplatte: 700 mm	4.5 m kg					*6 850	*6 850	*5 870	5 110	*5 530	3 540	5 430	3 460	7.6
GG: 4 200 kg	3.0 m kg					*8 790	7 380	*6 730	4 830	5 440	3 440	4 920	3 100	8.0
	1.5 m kg					*10 490	6 830	7 430	4 570	5 300	3 320	4 740	2 970	8.1
	0 m kg					*11 250	6 580	7 240	4 400	5 210	3 230	4 860	3 030	7.9
	-1.5 m kg			*10 840	*10 840	*11 170	6 550	7 180	4 350			5 350	3 320	7.4
	-3.0 m kg			*14 340	13 130	*10 270	6 670	7 280	4 430			6 550	4 030	6.5
	-4.5 m kg			*11 040	*11 040	*7 890	7 010					*6 930	6 110	5.0
Ausleger: 5,57 m, 2-teilig	7.5 m kg											*5 540	*5 540	5.6
Stiel: 2,5 m GP	6.0 m kg							*5 370	5 350			*5 460	4 240	6.9
Bodenplatte: 800 mm	4.5 m kg					*6 850	*6 850	*5 870	5 170	*5 530	3 580	5 490	3 500	7.6
GG: 4 200 kg	3.0 m kg					*8 790	7 460	*6 730	4 890	5 510	3 480	4 980	3 140	8.0
	1.5 m kg					*10 490	6 910	7 530	4 630	5 370	3 360	4 810	3 010	8.1
	0 m kg					*11 250	6 660	7 330	4 450	5 280	3 280	4 930	3 070	7.9
	-1.5 m kg			*10 840	*10 840	*11 170	6 630	7 280	4 400			5 420	3 360	7.4
	-3.0 m kg			*14 340	13 290	*10 270	6 760	7 380	4 490			6 640	4 090	6.5
	-4.5 m kg			*11 040	*11 040	*7 890	7 090					*6 930	6 180	5.0
Ausleger 5,57 m, 2-teilig	7.5 m kg											*5 540	*5 540	5.6
Ausleger: 2,5 m GP	6.0 m kg							*5 370	*5 370			*5 460	4 290	6.9
Bodenplatte: 900 mm	4.5 m kg					*6 850	*6 850	*5 870	5 230	*5 530	3 630	*5 530	3 540	7.6
GG: 4 200 kg	3.0 m kg					*8 790	7 540	*6 730	4 950	5 580	3 520	5 050	3 180	8.0
	1.5 m kg					*10 490	6 990	*7 590	4 680	5 440	3 400	4 870	3 050	8.1
	0 m kg					*11 250	6 750	7 430	4 510	5 350	3 320	5 000	3 110	7.9
	-1.5 m kg			*10 840	*10 840	*11 170	6 720	7 370	4 460			5 500	3 400	7.4
	-3.0 m kg			*14 340	13 440	*10 270	6 840	7 470	4 550			6 720	4 140	6.5
	-4.5 m kg			*11 040	*11 040	*7 890	7 180					*6 930	6 260	5.0

Anmerkungen: 1. Maschine im "Feinmodus-F" (Energieschub) für Hubkapazitäten. 2. Die oben genannten Lasten sind in Übereinstimmung mit SAE J1097 und ISO 10567 Standards Hubkapazitäten von Hydraulikbagger. 3. Die Nennlasten überschreiten um 87% der hydraulischen Hubkraft oder 75% der Kipplast. 4. Mit einem Sternchen (\*) gekennzeichnete Nennlasten sind durch die hydraulische Kapazität und nicht durch die Kipplast begrenzt.

## HUBKAPAZITÄT EC200E L

Tragfähigkeit an der Stielspitze ohne Löffel.

Für die Berechnung der Tragfähigkeit einschließlich Löffel, ist das aktuelle Gewicht des direkt montierten Löffels bzw. des Löffels mit Schnellwechsler von den folgenden Werten abzuziehen

	Hubhaken in Bezug auf die Bodenhöhe	1.5 m		3.0 m		4.5 m		6.0 m		7.5 m		Max Reichweite		
		Gerade UC	Schräg UC	Gerade UC	Schräg UC	Gerade UC	Schräg UC	Gerade UC	Schräg UC	Gerade UC	Schräg UC	Gerade UC	Schräg UC	Max. m
Ausleger: 5,7 m GP	7.5 m kg							*5 170	*5 170			*4 910	*4 910	6.2
Stiel: 2,9 m GP	6.0 m kg							*5 070	*5 070			*4 570	3 740	7.3
Bodenplatte: 500 mm	4.5 m kg							*5 650	5 080	*5 340	3 540	*4 520	3 170	8.0
GG: 4 200 kg	3.0 m kg					*8 430	7 390	*6 580	4 820	5 330	3 440	4 470	2 870	8.4
	1.5 m kg					*10 350	6 860	7 290	4 570	5 190	3 310	4 330	2 770	8.5
	0 m kg			*5 420	*5 420	11 240	6 580	7 090	4 390	5 090	3 220	4 420	2 810	8.3
	-1.5 m kg	*6 270	*6 270	*10 320	*10 320	11 150	6 500	7 000	4 320	5 060	3 190	4 810	3 040	7.8
	-3.0 m kg	*11 380	*11 380	*15 630	12 860	*10 910	6 570	7 050	4 350			5 710	3 600	6.9
	-4.5 m kg			*12 710	*12 710	*9 030	6 790					*6 900	5 020	5.6
Ausleger: 5,7 m GP	7.5 m kg							*5 170	*5 170			*4 910	*4 910	6.2
Stiel: 2,9 m GP	6.0 m kg							*5 070	*5 070			*4 570	3 780	7.3
Bodenplatte: 600 mm	4.5 m kg							*5 650	5 130	*5 340	3 580	*4 520	3 200	8.0
GG: 4 200 kg	3.0 m kg					*8 430	7 470	*6 580	4 870	5 400	3 480	4 530	2 910	8.4
	1.5 m kg					*10 350	6 940	7 380	4 620	5 260	3 350	4 390	2 800	8.5
	0 m kg			*5 420	*5 420	11 390	6 660	7 180	4 440	5 160	3 260	4 480	2 850	8.3
	-1.5 m kg	*6 270	*6 270	*10 320	*10 320	11 300	6 580	7 100	4 370	5 130	3 230	4 870	3 080	7.8
	-3.0 m kg	*11 380	*11 380	*15 630	13 000	*10 910	6 650	7 140	4 400			5 790	3 640	6.9
	-4.5 m kg			*12 710	*12 710	*9 030	6 870					*6 900	5 080	5.6
Ausleger: 5,7 m GP	7.5 m kg							*5 170	*5 170			*4 910	*4 910	6.2
Stiel: 2,9 m GP	6.0 m kg							*5 070	*5 070			*4 570	3 850	7.3
Bodenplatte: 700 mm	4.5 m kg							*5 650	5 210	*5 340	3 650	*4 520	3 260	8.0
GG: 4 200 kg	3.0 m kg					*8 430	7 600	*6 580	4 960	5 500	3 540	4 610	2 970	8.4
	1.5 m kg					*10 350	7 070	7 520	4 710	5 360	3 420	4 470	2 860	8.5
	0 m kg			*5 420	*5 420	*11 410	6 780	7 320	4 530	5 260	3 320	4 570	2 900	8.3
	-1.5 m kg	*6 270	*6 270	*10 320	*10 320	11 510	6 700	7 240	4 450	5 230	3 300	4 970	3 140	7.8
	-3.0 m kg	*11 380	*11 380	*15 630	13 240	*10 910	6 770	7 280	4 490			5 900	3 710	6.9
	-4.5 m kg			*12 710	*12 710	*9 030	6 990					*6 900	5 180	5.6
Ausleger: 5,7 m GP	7.5 m kg							*5 170	*5 170			*4 910	*4 910	6.2
Stiel: 2,9 m GP	6.0 m kg							*5 070	*5 070			*4 570	3 890	7.3
Bodenplatte: 800 mm	4.5 m kg							*5 650	5 270	*5 340	3 690	*4 520	3 300	8.0
GG: 4 200 kg	3.0 m kg					*8 430	7 680	*6 580	5 010	5 570	3 580	*4 640	3 000	8.4
	1.5 m kg					*10 350	7 150	*7 550	4 760	5 430	3 460	4 530	2 890	8.5
	0 m kg			*5 420	*5 420	*11 410	6 860	7 420	4 580	5 330	3 370	4 630	2 940	8.3
	-1.5 m kg	*6 270	*6 270	*10 320	*10 320	*11 570	6 790	7 330	4 510	5 300	3 340	5 040	3 180	7.8
	-3.0 m kg	*11 380	*11 380	*15 630	13 390	*10 910	6 850	7 370	4 550			5 980	3 760	6.9
	-4.5 m kg			*12 710	*12 710	*9 030	7 080					*6 900	5 240	5.6
Ausleger: 5,7 m GP	7.5 m kg							*5 170	*5 170			*4 910	*4 910	6.2
Ausleger: 2,9 m GP	6.0 m kg							*5 070	*5 070			*4 570	3 940	7.3
Bodenplatte: 900 mm	4.5 m kg							*5 650	5 330	*5 340	3 730	*4 520	3 340	8.0
GG: 4 200 kg	3.0 m kg					*8 430	7 760	*6 580	5 070	5 640	3 630	*4 640	3 040	8.4
	1.5 m kg					*10 350	7 230	*7 550	4 820	5 500	3 500	4 590	2 930	8.5
	0 m kg			*5 420	*5 420	*11 410	6 950	7 510	4 640	5 400	3 410	4 700	2 980	8.3
	-1.5 m kg	*6 270	*6 270	*10 320	*10 320	*11 570	6 870	7 430	4 570	5 370	3 380	5 100	3 220	7.8
	-3.0 m kg	*11 380	*11 380	*15 630	13 550	*10 910	6 940	7 470	4 600			6 060	3 810	6.9
	-4.5 m kg			*12 710	*12 710	*9 030	7 160					*6 900	5 300	5.6

Anmerkungen: 1. Maschine im "Feinmodus-F" (Energieschub) für Hubkapazitäten. 2. Die oben genannten Lasten sind in Übereinstimmung mit SAE J1097 und ISO 10567 Standards Hubkapazitäten von Hydraulikbagger. 3. Die Nennlasten überschreiten um 87% der hydraulischen Hubkraft oder 75% der Kipplast. 4. Mit einem Sternchen (\*) gekennzeichnete Nennlasten sind durch die hydraulische Kapazität und nicht durch die Kipplast begrenzt.

# Technische Daten

## HUBKAPAZITÄT EC200E L

Tragfähigkeit an der Stielspitze ohne Löffel.

Für die Berechnung der Tragfähigkeit einschließlich Löffel, ist das aktuelle Gewicht des direkt montierten Löffels bzw. des Löffels mit Schnellwechsler von den folgenden Werten abzuziehen

	Hubhaken in Bezug auf die Bodenhöhe	1.5 m		3.0 m		4.5 m		6.0 m		7.5 m		Max Reichweite			
		Gerade UC	Schräg UC	Gerade UC	Schräg UC	Gerade UC	Schräg UC	Gerade UC	Schräg UC	Gerade UC	Schräg UC	Gerade UC	Schräg UC	Max. m	
Ausleger: 5,57 m, 2-teilig	7.5 m	kg						*5 080	*5 080			*4 910	*4 910	6.2	
Stiel: 2,9 m GP	6.0 m	kg						*4 970	*4 970			*4 570	3 720	7.3	
Bodenplatte: 500 mm	4.5 m	kg						*5 530	5 070	*5 220	3 510	*4 520	3 120	8.0	
GG: 4 200 kg	3.0 m	kg				*8 250	7 360	*6 430	4 790	5 330	3 390	4 450	2 820	8.4	
	1.5 m	kg				*10 110	6 760	7 280	4 500	5 170	3 250	4 300	2 700	8.5	
	0 m	kg			*5 420	*5 420	*11 140	6 440	7 050	4 300	5 060	3 150	4 390	2 740	8.3
	-1.5 m	kg	*6 270	*6 270	*10 320	*10 320	11 080	6 360	6 960	4 220	5 030	3 120	4 770	2 970	7.8
	-3.0 m	kg	*11 380	*11 380	*15 250	12 640	*10 640	6 440	7 010	4 260			5 690	3 520	6.9
	-4.5 m	kg			*12 370	*12 370	*8 790	6 690					*6 720	4 950	5.6
Ausleger: 5,57 m, 2-teilig	7.5 m	kg						*5 080	*5 080			*4 910	*4 910	6.2	
Stiel: 2,9 m GP	6.0 m	kg						*4 970	*4 970			*4 570	3 760	7.3	
Bodenplatte: 600 mm	4.5 m	kg						*5 530	5 130	*5 220	3 550	*4 520	3 160	8.0	
GG:: 4 200 kg	3.0 m	kg				*8 250	7 440	*6 430	4 840	5 390	3 430	4 510	2 860	8.4	
	1.5 m	kg				*10 110	6 840	7 370	4 550	5 240	3 290	4 360	2 740	8.5	
	0 m	kg			*5 420	*5 420	*11 140	6 520	7 140	4 350	5 130	3 190	4 450	2 780	8.3
	-1.5 m	kg	*6 270	*6 270	*10 320	*10 320	11 220	6 430	7 050	4 270	5 090	3 160	4 840	3 010	7.8
	-3.0 m	kg	*11 380	*11 380	*15 250	12 780	*10 640	6 510	7 100	4 310			5 760	3 570	6.9
	-4.5 m	kg			*12 370	*12 370	*8 790	6 770					*6 720	5 010	5.6
Ausleger: 5,57 m, 2-teilig	7.5 m	kg						*5 080	*5 080			*4 910	*4 910	6.2	
Stiel: 2,9 m GP	6.0 m	kg						*4 970	*4 970			*4 570	3 820	7.3	
Bodenplatte: 700 mm	4.5 m	kg						*5 530	5 210	*5 220	3 610	*4 520	3 220	8.0	
CWT: 4 200 kg	3.0 m	kg				*8 250	7 560	*6 430	4 920	5 500	3 490	4 600	2 910	8.4	
	1.5 m	kg				*10 110	6 960	*7 370	4 640	5 340	3 350	4 450	2 790	8.5	
	0 m	kg			*5 420	*5 420	*11 140	6 640	7 280	4 440	5 230	3 250	4 540	2 830	8.3
	-1.5 m	kg	*6 270	*6 270	*10 320	*10 320	*11 290	6 560	7 190	4 350	5 200	3 220	4 940	3 070	7.8
	-3.0 m	kg	*11 380	*11 380	*15 250	13 010	*10 640	6 640	7 240	4 400			5 870	3 640	6.9
	-4.5 m	kg			*12 370	*12 370	*8 790	6 890					*6 720	5 100	5.6
Ausleger: 5,57 m, 2-teilig	7.5 m	kg						*5 080	*5 080			*4 910	*4 910	6.2	
Stiel: 2,9 m GP	6.0 m	kg						*4 970	*4 970			*4 570	3 870	7.3	
Bodenplatte: 800 mm	4.5 m	kg						*5 530	5 270	*5 220	3 660	*4 520	3 260	8.0	
GG: 4 200 kg	3.0 m	kg				*8 250	7 650	*6 430	4 980	5 570	3 540	*4 640	2 950	8.4	
	1.5 m	kg				*10 110	7 050	*7 370	4 690	5 410	3 400	4 510	2 830	8.5	
	0 m	kg			*5 420	*5 420	*11 140	6 720	7 380	4 490	5 300	3 290	4 600	2 870	8.3
	-1.5 m	kg	*6 270	*6 270	*10 320	*10 320	*11 290	6 640	7 280	4 410	5 270	3 260	5 000	3 110	7.8
	-3.0 m	kg	*11 380	*11 380	*15 250	13 170	*10 640	6 720	7 330	4 450			5 950	3 690	6.9
	-4.5 m	kg			*12 370	*12 370	*8 790	6 980					*6 720	5 170	5.6
Ausleger: 5,57 m, 2-teilig	7.5 m	kg						*5 080	*5 080			*4 910	*4 910	6.2	
Stiel: 2,9 m GP	6.0 m	kg						*4 970	*4 970			*4 570	3 910	7.3	
Bodenplatte: 900 mm	4.5 m	kg						*5 530	5 320	*5 220	3 700	*4 520	3 300	8.0	
GG: 4 200 kg	3.0 m	kg				*8 250	7 730	*6 430	5 040	*5 600	3 580	*4 640	2 990	8.4	
	1.5 m	kg				*10 110	7 130	*7 370	4 750	5 480	3 440	4 570	2 870	8.5	
	0 m	kg			*5 420	*5 420	*11 140	6 810	7 470	4 550	5 370	3 340	4 670	2 910	8.3
	-1.5 m	kg	*6 270	*6 270	*10 320	*10 320	*11 290	6 720	7 380	4 470	5 340	3 310	5 070	3 150	7.8
	-3.0 m	kg	*11 380	*11 380	*15 250	13 330	*10 640	6 800	7 430	4 510			6 030	3 730	6.9
	-4.5 m	kg			*12 370	*12 370	*8 790	7 060					*6 720	5 230	5.6

Anmerkungen: 1. Maschine im "Feinmodus-F" (Energieschub) für Hubkapazitäten. 2. Die oben genannten Lasten sind in Übereinstimmung mit SAE J1097 und ISO 10567 Standards Hubkapazitäten von Hydraulikbagger. 3. Die Nennlasten überschreiten um 87% der hydraulischen Hubkraft oder 75% der Kipplast. 4. Mit einem Sternchen (\*) gekennzeichnete Nennlasten sind durch die hydraulische Kapazität und nicht durch die Kipplast begrenzt.

## HUBKAPAZITÄT EC200E NL

Tragfähigkeit an der Stielspitze ohne Löffel.

Für die Berechnung der Tragfähigkeit einschließlich Löffel, ist das aktuelle Gewicht des direkt montierten Löffels bzw. des Löffels mit Schnellwechsler von den folgenden Werten abzuziehen

	Hubhaken in Bezug auf die Bodenhöhe	1.5 m		3.0 m		4.5 m		6.0 m		7.5 m		Max Reichweite			
		Gerade UC	Schräg UC	Gerade UC	Schräg UC	Gerade UC	Schräg UC	Gerade UC	Schräg UC	Gerade UC	Schräg UC	Gerade UC	Schräg UC	Max. m	
Ausleger: 5,7 m GP	7.5 m	kg										*5 540	5 250	5.6	
Stiel: 2,5 m GP	6.0 m	kg						*5 370	4 720			*5 460	3 720	6.9	
Bodenplatte: 500 mm	4.5 m	kg				*6 850	*6 850	*5 870	4 550	4 820	3 130	4 720	3 060	7.6	
GG: 4 200 kg	3.0 m	kg				*8 790	6 490	6 690	4 270	4 720	3 030	4 260	2 730	8.0	
	1.5 m	kg				9 950	5 950	6 400	4 010	4 590	2 910	4 100	2 600	8.1	
	0 m	kg				9 670	5 710	6 210	3 840	4 500	2 830	4 200	2 650	7.9	
	-1.5 m	kg		*10 840	*10 840	9 630	5 680	6 150	3 790			4 620	2 900	7.4	
	-3.0 m	kg		*14 340	11 200	9 780	5 800	6 250	3 880			5 640	3 540	6.5	
	-4.5 m	kg		*11 040	*11 040	*7 890	6 130					*6 930	5 360	5.0	
Ausleger: 5,7 m GP	7.5 m	kg										*5 540	5 300	5.6	
Ausleger: 2,5 m GP	6.0 m	kg						*5 370	4 770			*5 460	3 760	6.9	
Bodenplatte: 600 mm	4.5 m	kg				*6 850	*6 850	*5 870	4 590	4 880	3 170	4 770	3 090	7.6	
GG: 4 200 kg	3.0 m	kg				*8 790	6 560	*6 730	4 320	4 770	3 070	4 320	2 760	8.0	
	1.5 m	kg				10 070	6 020	6 470	4 060	4 640	2 950	4 160	2 640	8.1	
	0 m	kg				9 790	5 780	6 290	3 890	4 560	2 870	4 260	2 680	7.9	
	-1.5 m	kg		*10 840	*10 840	9 750	5 750	6 230	3 840			4 680	2 940	7.4	
	-3.0 m	kg		*14 340	11 330	9 900	5 870	6 330	3 930			5 710	3 580	6.5	
	-4.5 m	kg		*11 040	*11 040	*7 890	6 200					*6 930	5 420	5.0	
Ausleger: 5,7 m GP	7.5 m	kg										*5 540	5 390	5.6	
Stiel: 2,5 m GP	6.0 m	kg						*5 370	4 850			*5 460	3 830	6.9	
Bodenplatte: 700 mm	4.5 m	kg				*6 850	*6 850	*5 870	4 670	4 980	3 230	4 870	3 150	7.6	
GG: 4 200 kg	3.0 m	kg				*8 790	6 670	*6 730	4 400	4 870	3 130	4 400	2 820	8.0	
	1.5 m	kg				10 260	6 130	6 600	4 140	4 740	3 010	4 240	2 690	8.1	
	0 m	kg				9 980	5 890	6 410	3 970	4 650	2 920	4 340	2 740	7.9	
	-1.5 m	kg		*10 840	*10 840	9 950	5 860	6 360	3 920			4 770	3 000	7.4	
	-3.0 m	kg		*14 340	11 530	10 090	5 980	6 450	4 000			5 830	3 650	6.5	
	-4.5 m	kg		*11 040	*11 040	*7 890	6 310					*6 930	5 520	5.0	
Ausleger: 5,7 m GP	7.5 m	kg						*5 080	4 830			*4 910	4 580	6.2	
Stiel: 2,9 m GP	6.0 m	kg						*4 970	4 830			*4 570	3 400	7.3	
Bodenplatte: 500 mm	4.5 m	kg						*5 530	4 640	4 900	3 200	4 380	2 840	8.0	
GG: 4 200 kg	3.0 m	kg				*8 250	6 670	*6 430	4 360	4 770	3 080	3 990	2 560	8.4	
	1.5 m	kg				10 100	6 080	6 470	4 080	4 630	2 950	3 850	2 450	8.5	
	0 m	kg		*5 420	*5 420	9 740	5 770	6 250	3 880	4 510	2 850	3 930	2 480	8.3	
	-1.5 m	kg	*6 270	*6 270	*10 320	*10 320	9 640	5 690	6 160	3 800	4 480	2 820	4 260	2 680	7.8
	-3.0 m	kg	*11 380	*11 380	*15 250	11 090	9 730	5 770	6 210	3 840			5 070	3 190	6.9
	-4.5 m	kg		*12 370	11 530	*8 790	6 020					*6 720	4 480	5.6	
Ausleger: 5,7 m GP	7.5 m	kg						*5 080	4 870			*4 910	4 620	6.2	
Stiel: 2,9 m GP	6.0 m	kg						*4 970	4 880			*4 570	3 440	7.3	
Bodenplatte: 600 mm	4.5 m	kg						*5 530	4 690	4 960	3 240	4 430	2 880	8.0	
GG: 4 200 kg	3.0 m	kg				*8 250	6 740	*6 430	4 410	4 830	3 120	4 040	2 590	8.4	
	1.5 m	kg				*10 110	6 150	6 550	4 130	4 680	2 980	3 900	2 480	8.5	
	0 m	kg		*5 420	*5 420	9 860	5 840	6 330	3 930	4 570	2 880	3 980	2 510	8.3	
	-1.5 m	kg	*6 270	*6 270	*10 320	*10 320	9 760	5 760	6 240	3 850	4 540	2 850	4 320	2 720	7.8
	-3.0 m	kg	*11 380	*11 380	*15 250	11 220	9 850	5 840	6 290	3 890			5 130	3 230	6.9
	-4.5 m	kg		*12 370	11 650	*8 790	6 090					*6 720	4 530	5.6	
Ausleger: 5,7 m GP	7.5 m	kg						*5 080	4 950			*4 910	4 700	6.2	
Stiel: 2,9 m GP	6.0 m	kg						*4 970	4 950			*4 570	3 500	7.3	
Bodenplatte: 700 mm	4.5 m	kg						*5 530	4 760	5 060	3 300	*4 520	2 930	8.0	
GG: 4 200 kg	3.0 m	kg				*8 250	6 850	*6 430	4 480	4 930	3 180	4 120	2 640	8.4	
	1.5 m	kg				*10 110	6 270	6 680	4 200	4 780	3 040	3 980	2 530	8.5	
	0 m	kg		*5 420	*5 420	10 050	5 950	6 460	4 010	4 670	2 940	4 060	2 560	8.3	
	-1.5 m	kg	*6 270	*6 270	*10 320	*10 320	9 960	5 870	6 370	3 920	4 630	2 910	4 410	2 780	7.8
	-3.0 m	kg	*11 380	*11 380	*15 250	11 420	10 050	5 950	6 410	3 970			5 230	3 290	6.9
	-4.5 m	kg		*12 370	11 860	*8 790	6 200					*6 720	4 620	5.6	

Anmerkungen: 1. Maschine im "Feinmodus-F" (Energieschub) für Hubkapazitäten. 2. Die oben genannten Lasten sind in Übereinstimmung mit SAE J1097 und ISO 10567 Standards Hubkapazitäten von Hydraulikbagger. 3. Die Nennlasten überschreiten um 87% der hydraulischen Hubkraft oder 75% der Kippplast. 4. Mit einem Sternchen (\*) gekennzeichnete Nennlasten sind durch die hydraulische Kapazität und nicht durch die Kippplast begrenzt.

# Ausrüstung

## STANDARD AUSRÜSTUNG

### Motor

Wassergekühlter Viertakt-Turbo-Dieselmotor mit Direkteinspritzung und Ladeluftkühlung erfüllt die Anforderungen von Stufe V.

Luftfilter mit Anzeige

Ansaugluft-Vorwärmer

Standardkühlanlage mit Lüfterkupplung (40° C)

Zyklon-Kabinenluft-Vorfilter

Automatische Motorabschaltung

Kraftstofffilter und Wasserabscheider

Betankungspumpe: 50 l/min mit automatischem Überlaufschutz

Lichtmaschine 80 A

Kühlergrill

### Elektrische Anlage / Elektronische Steuerung

Contronic

Umfassende Betriebsartensteuerung

Selbstdiagnosesystem

GSM/GPS Caretrack und 3-Jahresabonnement CareTrack

Anzeige Maschinenstatus

Drehzahlabhängige Steuerung der Motorleistung

Leerlaufautomatik

Kraftverstärkung auf Knopfdruck

Sicherheits-Ein-/Ausschaltung

Einstellbarer 8" LCD Farbmonitor

Batterie Hauptschalter

Wiederanlassperre

Leistungsstarke Halogenscheinwerfer:

- Rahmenbefestigt 1

- Auslegerbefestigt 1

Batterien, 2 x 12 V / 100 Ah

Anlasser, 24 V / 5,5 kW

Rotierendes Warnlicht, LED

### Oberwagen

Gegengewicht: 4200 kg

Einstieg mit Handlauf

Stauraum für Werkzeug

Rutschfeste Metalltrittflächen

Unterbodenschutz (GP)

### Unterrahmen

Mittelstückabdeckung (GP)

Hydraulische Kettenspanner

Dauergeschmierte und abgedichtete Raupenkettens

Serienmäßiger Kettenschutz

## STANDARD AUSRÜSTUNG

### Hydraulikanlage

Hydraulikleitungen:

- Hammer & Schere, 1 Pumpenfluss

- Böschung/Rotator

- Schnellwechsler

- Ölleck (Abfluss) Leitung an Basismaschine und Ausleger

Auslegerleitung mit Schlauchbruchventil und Überlastwarnung

Schlauchbruchventil: Stiel

Lastabhängige Hydraulikanlage

Summenleistungssystem

Auslegerpriorität

Armpriorität

Schwenkpriorität

"ÖKO" Modus, die Technologie zur Kraftstoffeinsparung

Regenerierungsventile für Ausleger Arm und Schaufel

Schwenk-Dämpfungsventile

Halteventile für Ausleger und Stiel

Mehrstufiges Filtersystem

Zylinder mit Dämpfung

Zylinder mit Schmutzabstreifern

Automatische zweistufige Fahrmotoren

Longlife-Hydrauliköl 46

### Kabine und Innenausstattung

ROPS (ISO12117-2) zertifizierte Kabine mit festem Dach

Fahrpedale und Hebel

Seat-Fabric, Heat, Mech, 2in

Automatische Heizung und Klimaanlage

Flexible Antenne

AM/FM Stereo mit MP3, USB und Bluetooth

Steuerhebel mit Ausschaltperre

Ausstattung der schallisolierten Allwetter-Kabine:

Getränkhalter

- orangefarbene Sicherheitsgurteebelt\_Orange

Abschließbare Türen

Getönte Sicherheitsscheibe

- Bodenmatte

- Hupe

Sonnenblende, vorn, Dach, hinten

- Große Ablagefläche

- Hochschiebbare Frontscheibe

Abnehmbare untere Scheibe

Scheibenwischer mit Intervallschaltung

Regenschutz vorn

Rückfahrkamera

Universalschlüssel

VSV

### Bodenplatten

Dreisteg-Bodenplatten 600 mm

### Grabausrüstung

Ausleger: 5,7 m Monoblock

Stiel: 2,9 m

Kinematik

Manuelle Zentralschmierung

### Service und Wartung

Werkzeugsatz für tägliche Wartung

## SONDERAUSSTATTUNG

### Motor

Vorwärmanlage: 120 V, 240 V  
Diesel-Kühlflüssigkeitsheizung, 5 kW  
Beheizter Wasserabscheider  
Tropen-Kühlanlage (50° C)

### Elektrische Anlage

Zusätzliche Arbeitsleuchten: Halogen / LED  
1 am Ausleger:  
- Kabinenbefestigt 3 (2 vorn, 1 hinten)  
- Gegengewicht montiert 1  
Akustischer Fahralarm  
Seitenblickkamera  
Codegesicherte Diebstahlsicherung

### Oberwagen

Unterbodenschutz (HD)  
Mittelteilabdeckung (HD)

### Hydraulikanlage

AuslegerSchwimmstellung mit Schlauchbruchventil  
Schwimmfunktion für Ausleger ohne Schlauchbruchventil  
Hydraulikleitungen:  
- Managementsystem für Arbeitsgeräte (bis zu 20 programmierbare Speicherplätze)  
- Hammer und Schere, 2 Pumpenfluss  
- Druckvoreinstellung  
- Greifer  
Zusätzlicher Rücklauffilter  
Hydraulik-Öl, ISO VG 32,46, 68  
Longlife-Hydrauliköl 32, 68  
Volvo Hydraulik-Schnellkupplung VQC-HD, S70

## SONDERAUSSTATTUNG

### Kabine und Innenausstattung

ROPS (ISO12117-2) zertifizierte Kabine mit aufstellbaren Dachfenster  
Sitzbezug, Heizung, Mech  
Sitzbezug, Heizung, Lüftung  
Sitzbezug ohne Heizung, Mech  
Seat-Fabric,Heat,Air,2in  
Sitzbezug ohne Heizung, Mech, 2in  
Kabine mit Schutz gegen herabfallende Gegenstände (FOG)  
An der Kabine montierter Schutzaufbau gegen herabfallende Gegenstände (FOPS)  
Raucherausstattung (Aschenbecher und Zigarettenanzünder)  
Vandalismusschutz  
Sicherheitsnetz für Frontscheibe  
Wischer unten mit Intervallschaltung  
Sonnenblende, Dachfenster  
Spezialschlüssel

### Bodenplatten

500/600/700/800/900 mm mit Dreisteg-Bodenplatten  
600 mm mit Einzel-Plattensteg  
700 mm mit Doppelstegplatten

### Grabrüstung

Ausleger: 5,57 m, 2-teilig  
Stiel: 2.5 m  
Hubgestänge mit Huböse

### Service und Wartung

Werkzeugsatz, groß  
Ersatzteil-Satz

## AUSWAHL ZUSÄTZLICHER VOLVO-SONDERAUSSTATTUNG

### Diebstahlschutz



### Automatische Motorabschaltung



### Ausleger-Float (mit Schlauchbruchventil)



### Akustischer Fahralarm



Es sind nicht alle Produkte auf allen Märkten erhältlich. Im Rahmen unserer ständigen Verbesserungsmaßnahmen behalten wir uns das Recht vor, Spezifikationen und Ausführungen ohne Vorankündigung zu ändern. Die Abbildungen zeigen nicht zwingend die Standardversion der Maschine.

# ARAG

## *Baumaschinen-Rent*

ARAG Bau AG

Zinggen

6166 Hasle LU

[www.arag-bau.ch](http://www.arag-bau.ch)

Tel. 058 710 00 00



# VOLVO

Volvo Construction Equipment  
[volvoce.com](http://volvoce.com)