

Deutsch

RAUPENBAGGER PC600-6

gedruckt von [www.arag-bau.ch](http://www.arag-bau.ch)



# KOMATSU



*Die Abbildungen können von der maßgeblichen Standardausrüstung abweichen*

Der auf höchstem  
technischen Niveau in  
Europa gebaute PC600-6  
setzt hinsichtlich  
Ladespielzeit, Fahrerkomfort,  
Wartungsfreundlichkeit und  
Sicherheit neue Maßstäbe.

## HYDRAULIKBAGGER PC600-6

Modelle: PC600SE-6, PC600 QUARRY-6, PC600LC-6

MOTORLEISTUNG: **287 kW (385 PS)** SAEJ1349

LÖFFELINHALT: BIS **3,5 m<sup>3</sup>** SAE

BETRIEBSGEWICHT: BIS **60.000 kg**

# 2020-2025





Ein Bagger in der 60 Tonnen-Klasse muß im ständigen Einsatz und unter den extremsten Arbeitsbedingungen die härtesten Arbeiten verrichten. Eine solche Maschine braucht ein ideal ausgewogenes Verhältnis von Kraft, Stabilität und höchster Qualität. Diese Vorgaben erfüllt der PC600-6 perfekt - dafür wurde er entwickelt !

## Inhalt

- 4 Produktivität
- 6 Fahrkomfort
- 8 Service
- 9 Zuverlässigkeit und Haltbarkeit
- 10 Monitorsystem
- 11 Technische Daten
- 12 Arbeitsbereich
- 13 Abmessungen
  
- 14 Hubkrafttabelle / Löffel- und Stiel-Kombinationen
- 16 Abbildung
- 17 Transportabmessungen
- 18 Standard- und Sonderausrüstungen

# PRODUKTIVITÄT

Wie alle Serie-6 Bagger von Komatsu hat auch der PC600-6 die nötige Kraft und Geschwindigkeit, verbunden mit hervorragender Bedienbarkeit, um außergewöhnliche Produktivität zu leisten.

## Kraftvolle Motorleistung

Der Ausgangspunkt für Produktivität ist Motorleistung. Die Maschine des PC600-6 liefert mit Turbolader und Ladeluftkühler nicht nur gigantische 385 PS, sondern ist darüber hinaus auch noch effizient im Verbrauch und erfüllt alle gültigen Vorschriften über Abgas- und Geräuschemissionen. Kraftstoffverbrauch und Geräuschpegel werden durch die automatische Drehzahlrückstellung bei Neutralstellung der Steuerhebel weiter gesenkt.



## Außergewöhnliche Grabkräfte

Die hohe Motorleistung sichert im Zusammenspiel mit den effizienten Pumpen und den großen Zylindern kraftvolle und doch feinfühliges Grabspiele. Der PC600-6 ist standardmäßig mit einem Stielzylinder ausgestattet und ermöglicht so schnellste und kraftvolle Stielbewegungen.

## Flexibel in der Wahl der Arbeitsausrüstung

Drei verschiedene Maschinentypen stehen zur Auswahl: die SE (6,6 m) und QUARRY /7,3 m) kombination (kurzer Ausleger & kurzer Stiel) für höchste Grabkräfte und maximale Produktivität und die optionale Ausleger-/Stielkombination für größere Reichweiten. Neben diesen Tieflöffelvarianten ist die Maschine auch in einer Hochlöffelversion lieferbar.

## Sicherheit durch Stabilität

Die Anordnung von Motor und Gegengewicht, die breiten Ketten und ein perfekt ausgewogenes Maschinengewicht garantieren sicheres Arbeiten auch im schwierigsten Gelände. Der Fahrer fühlt sich sicher – das erhöht die Produktivität.



## Schnelle Ladespielzeiten

Hydraulikleistung, Grabkräfte und Stabilität tragen zum schnellen und effektiven Ladespiel bei. Zusätzlich hat Komatsu viel in die Optimierung der Bedienelemente investiert. Ein perfektes Zusammenspiel von Ausleger, Stiel und Schwenkwerk ermöglichen dem Fahrer ein durchgehend schnelles und produktives Laden.

# FAHRKOMFORT

Alle denkbaren Faktoren, die zur Ermüdung des Fahrers beitragen könnten, wurden bei der Entwicklung des PC600-6 berücksichtigt. Das Ergebnis ist eine Kabine, die hinsichtlich Platz und Ergonomie sowie Geräusch- und Schwingungsdämpfung neue Maßstäbe setzt.

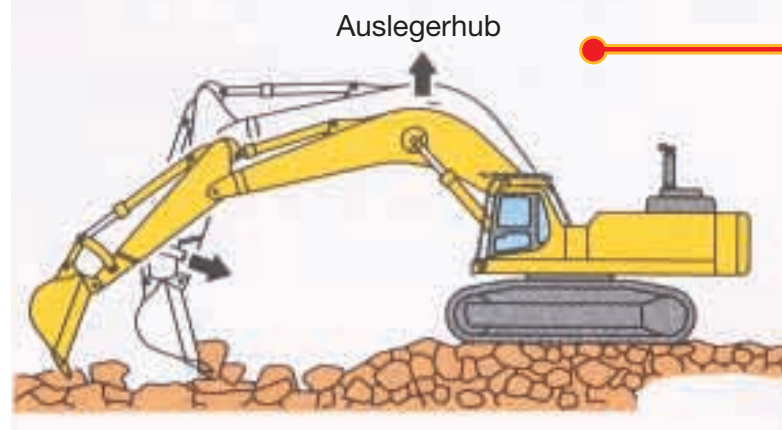
## Viel Platz und Komfort

Die Kabine bietet dem Fahrer viel Platz, großzügige Bein- und Kopffreiheit sowie ein großes Ablagefach hinter dem Sitz für persönliche Sachen. Der vielfach verstellbare Sitz und die einstellbare Steuerkonsole erlauben jedem Fahrer, seine individuell bequemste Arbeitsposition zu finden.



## Sichtverhältnisse

Die Panorama-Frontscheibe und die große Dachluke erlauben eine besonders gute Sicht nach allen Seiten. Diese wird noch dadurch verbessert, daß der Scheibenwischer direkt am Rahmen montiert ist (Komatsu-Patent) und in Ruheposition keinen Scheibenkontakt mehr hat. Wird die Frontscheibe geöffnet, muß das Elektrokabel zum Wischer nicht entfernt werden.



## Ergonomische Bedienelemente

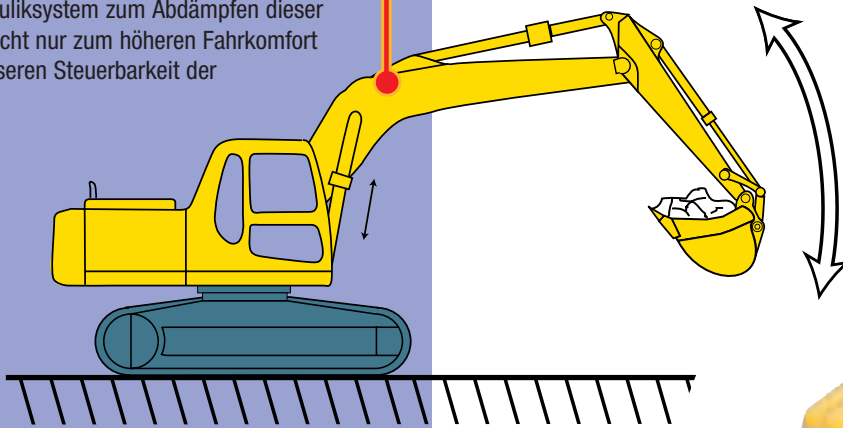
Alle Bedienelemente, vom leichtgängigen Joystick auf der Armlehne bis zum einstellbaren Monitorpanel, wurden unter ergonomischen Gesichtspunkten entwickelt. Auch weniger wichtige Bedienelemente sind gut sichtbar in der geeigneten Kontrolltafel eingebaut.

Große Handläufe, ein beleuchteter Kabinenaufstieg und breite Stufen ermöglichen einen ebenso sicheren wie komfortablen Einstieg.



## Auslegersteuerung ohne Stöße und Vibrationen

In einem Bagger dieser Größe tragen Stöße und Vibrationen beim Abstoppen der Auslegerbewegung zur Ermüdung des Fahrers bei. "Shockless boom control" ist ein patentiertes Hydrauliksystem zum Abdämpfen dieser Schwingungen, das nicht nur zum höheren Fahrkomfort sondern auch zur besseren Steuerbarkeit der Maschine beiträgt.

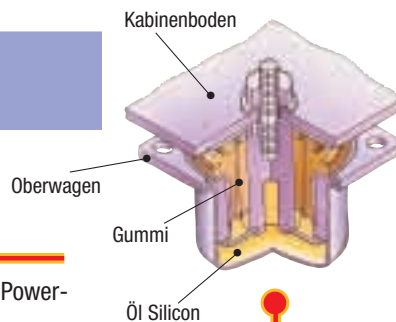


## Zwei Auslegerbetriebsarten

Für den Ausleger kann zwischen den Betriebsarten Sanft- oder Power-Modus gewählt werden.

In der Stellung "Sanft" wird das Druckentlastungsventil des Auslegerzylinders auf einen geringeren Druck eingestellt. Beim kräftigen Einsatz des Stieles, beispielsweise beim Aushub von Fels, sorgt der Sanft-Modus dafür, daß die Maschine stets ruhig und mit vollem Bodenkontakt steht und Vibrationen und Stöße wesentlich vermindert werden.

In der "Power"-Stellung wird das Druckentlastungsventil des Auslegerzylinders auf den maximal zulässigen Druck gesetzt. Der Ausleger verfügt in diesem Modus über höchste Grab- und Eindringkräfte.



## Hydrolager-gedämpfte Kabine

Die Kabine ist über vier Hydrolager mit dem Oberwagen verbunden. Gegenüber herkömmlichen Gummilagern werden Vibrationen so um bis zu 30% reduziert. Ermüdung des Fahrers wird reduziert.

# SERVICE

Ein schneller und einfacher Service, unterstützt durch ein Selbstdiagnose-System, ist die Voraussetzung für reduzierte Stillstandszeiten und Wartungskosten.

## Selbstdiagnose

Das Monitorpanel beinhaltet ein hochentwickeltes Selbstdiagnose-System. Bei Fehlern, die ernsthafte Schäden an Komponenten verursachen können, wird der Fahrer sofort gewarnt, wobei kleinere Probleme im System gespeichert und zu einem späteren Zeitpunkt, beispielsweise bei der Wartung, abgerufen werden können. Dieses ermöglicht eine überaus schnelle Lokalisierung und Beseitigung von Fehlern. Darüberhinaus wird die kontinuierliche Überwachung der Maschine durch die Monitoranzeige aller wichtigen Betriebsdaten, wie z.B. der Motordrehzahl oder der Pumpendrucke, erleichtert.



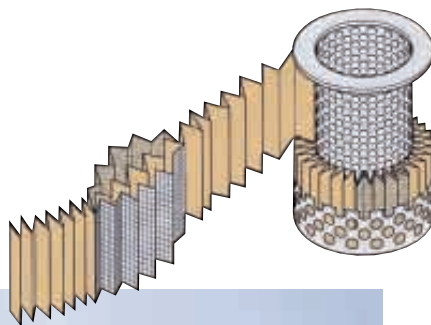
## Komatsu Service-Unterstützung

Das lückenlose Komatsu-Netzwerk bietet eine komplette Service-Unterstützung und wird durch die sehr gute Ersatzteilverfügbarkeit vom europäischen Komatsu- Ersatzteilzentrum ergänzt.



## Verlängerte Hydrauliköl-Wechselintervalle

Mit der Einführung der neuen Hybridfilter konnten die Filterwechselintervalle auf 500 Stunden angehoben werden und das Öl selbst muß nur noch alle 5000 Stunden erneuert werden. Um sicherzustellen, daß diese neuen Intervalle auch eingehalten werden, verfügt das überarbeitete Monitorpanel jetzt über eine Ölwechselanzeige. Diese warnt den Fahrer, wenn die voreingestellte Betriebsstundenzahl des fälligen Service erreicht ist und zeigt gleichzeitig die Telefonnummer der nächstgelegenen Komatsu Servicewerkstatt an.



## Zugänglichkeit der Servicestellen

Der Fahrer und das Wartungspersonal können dank großer Handläufe und breiter Trittsteige bequem auf die Maschine steigen. Alle Servicestellen sind durch weit öffnende Türen und Abdeckungen mühelos erreichbar.





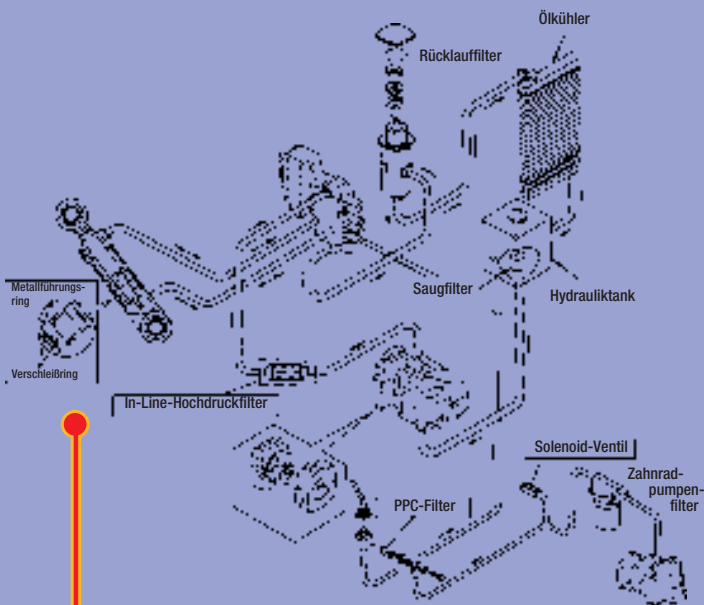


## Unterwagen

Der Unterwagen wurde durch die Verwendung größerer Materialstärken und verstärkter Profile optimiert; die Fahrmotoren sind zum besseren Schutz vor Beschädigungen im Laufwerksrahmen integriert.

# ZUVERLÄSSIGKEIT UND HALTBARKEIT

Komatsu hat jahrelange Erfahrungen mit der Entwicklung, der Produktion und dem Einsatz von Großbaumaschinen. Dieses Wissen wurde genutzt, um den PC600-6 auch unter extremsten Bedingungen zu einer außergewöhnlich robusten und langlebigen Maschine zu gestalten.



## Hydrauliksystem

Ein sauberer Hydraulikkreislauf ist durch den Einsatz eines In-Line-Hochdruckfilters am Pumpenausgang gewährleistet. Die Verwendung weiterer Filter an unterschiedlichen Stellen im Kreislauf sichert das System gegen Eindringen von Schmutzpartikeln wirkungsvoll ab. Alle Hydraulikzylinder werden mit einem metallischen Führungsring versehen, so daß die Haltbarkeit nochmals verbessert wird.

## Ausleger und Stiel

Ausleger und Stiel wurden verstärkt, um der erhöhten Leistung und dem größeren Gewicht des PC600-6 gegenüber dem vorherigen Serie-5-Modell Rechnung zu tragen. So werden an gegebenen Stellen größere Profile und Materialstärken und verstärkte Gußteile verwendet.



# MONITORSYSTEM

Komatsu hat als erster Hersteller Computersteuerungen in Hydraulikbagger eingebaut. Das neueste Kontrollsystem im PC600-6 ist ebenso hochentwickelt wie einfach zu bedienen.

## Uhr

An dieser Stelle werden auch Diagnose- und Wartungsinformationen angezeigt.



## Kühlwassertemperatur



## Serviceanzeige



## Kraftstoffanzeige



## Betriebsarten

Die richtige Betriebsart für den jeweiligen Maschineneinsatz kann einfach ausgewählt werden.

DH: "Heavy Duty"-Modus für höchste Produktivität.

H: Normale Grab- und Ladearbeiten

G: Für Fein- und Feinstarbeiten



## Warnanzeigen

Der Fahrer wird sofort auf jedes schwerwiegende Problem hingewiesen.



## Schwerlast Hub-Modus

Beim Anheben besonders schwerer Lasten wird durch Druckerhöhung eine um 10% gesteigerte Hubleistung erreicht.



## Automatische Drehzahlrückstellung

Wenn diese Funktion aktiviert ist und sich die Steuerhebel einige Sekunden in Neutralstellung befinden, wird die Motordrehzahl auf Leerlaufdrehzahl abgesenkt.



## Fahrgeschwindigkeit

Zwei vollautomatische Fahrstufen stehen zur Verfügung. Beim Befahren von steilen Steigungen wird automatisch von Schnell auf Langsam umgeschaltet.

Die langsame Stufe kann manuell arretiert werden, beispielsweise zum sicheren Bergabfahren oder zum gefühlvollen Manövrieren.



## Schwenkpriorität

Bei eingeschalteter Schwenkpriorität wird die Schwenkfunktion gegenüber der Auslegerfunktion bevorzugt, so daß 180°-Ladespiele wesentlich vereinfacht werden. Ist die Schwenkpriorität abgeschaltet, werden beide Funktionen gleich stark berücksichtigt und ermöglichen einfache Ladespiele über einen Winkel von 90°.



## MOTOR

Typ ..... wassergekühlter 6-Zylinder-Dieselmotor mit Direkteinspritzung und Turbolader in Niederemissionsausführung  
 Modell ..... Komatsu SA6D140E-3  
 Schwungradleistung  
 SAE J1349 (Net) ..... 287 kW (385 PS) bei 1800 U/min  
 Bohrung x Hub ..... 140 mm x 165 mm  
 Hubraum ..... 15,24 l  
 Luftfilter und Kühlung ..... Zweifach-Trockenluftfilter mit automatischer Staubaustragung und Verschmutzungsanzeige auf der Bedienkonsole. Kühlerlüfter in Saugausführung mit Kühlerschutzgitter.

## ELEKTRISCHE ANLAGE

Lichtmaschine ..... 24 V, 70 A  
 Batterie ..... 2 x 12 V, 175 Ah  
 Anlasser ..... 24 V, 8,9 kW

## HYDRAULIKSYSTEM

Typ ..... E-OLSS (elektronisches Load-Sensing-System im offenen Kreislauf)  
 Hauptpumpe ..... 2 regelbare Schrägscheiben-Kolbenpumpen für Ausleger, Stiel, Löffel, Schwenk- und Fahrtrieb  
 Max. Fördermenge ..... 2 x 410 l/min  
 Max. Drücke  
 Standard ..... 325 kg/cm<sup>2</sup>  
 Power Max ..... 350 kg/cm<sup>2</sup>  
 Fahrtrieb ..... 260 kg/cm<sup>2</sup>  
 Schwenkwerk ..... 30 kg/cm<sup>2</sup>  
 Vorsteuerkreis ..... 350 kg/cm<sup>2</sup>  
 Hydraulikzylinder:  
 Zylinder - Anzahl - Bohrung x Hub:  
 Ausleger ..... 2 - 185 mm x 1725 mm  
 Stiel ..... 1 - 200 mm x 2045 mm  
 Löffel ..... 1 - 185 mm x 1425 mm

## SCHWENKWERK

Antrieb ..... 2 Axialkolbenmotoren mit doppeltem Planetenuntersetzungsgetriebe  
 Schwenkarretierung ..... Lamellenbremse im Ölbad, elektrisch betätigt  
 Schwenkgeschwindigkeit ..... 0 bis 8,3 U/min

## FAHRANTRIEBE

Steuerung ..... 2 Bedienhebel mit Pedalen ermöglichen getrennte Ansteuerung beider Ketten  
 Antriebssystem ..... vollhydrostatischer Antrieb  
 Antriebsmotor ..... Axialkolbenmotor  
 Endantrieb ..... doppeltes Planetenuntersetzungsgetriebe  
 Fahrtrieb ..... 2 Automatik-Fahrstufen  
 Fahrgeschwindigkeiten Lo / Hi ..... 3,0 / 4,9 km/h  
 Max. Zugkraft ..... 42.300kg  
 Bremsen ..... hydraulisch wirkende, wartungsfreie Lamellenbremsen

## UMWELT

Der Motor entspricht vollständig den Richtlinien der vorgeschlagenen EC Stufe 2 bezüglich der Abgaswerte.  
 Geräuschpegel LwA Umgebung ..... 110 dB(A) (95/27/EC)  
 LpA Bedienerohm ..... 80 dB(A) (95/27/EC)

## LAUFWERK

Bauweise ..... H-Rahmen mit Laufwerksrahmen in Kastenbauweise  
 Laufwerke  
 Typ ..... vollständig abgedichtete Ketten  
 Bodenplatten (je Seite) ..... 49 (PC600), 52 (PC600LC)  
 Kettenspannung ..... Kombiniert aus Feder und hydraulischer Einheit  
 Rollen  
 Laufrollen (je Seite) ..... 8 (PC600), 9 (PC600LC)  
 Stützrollen (je Seite) ..... 3

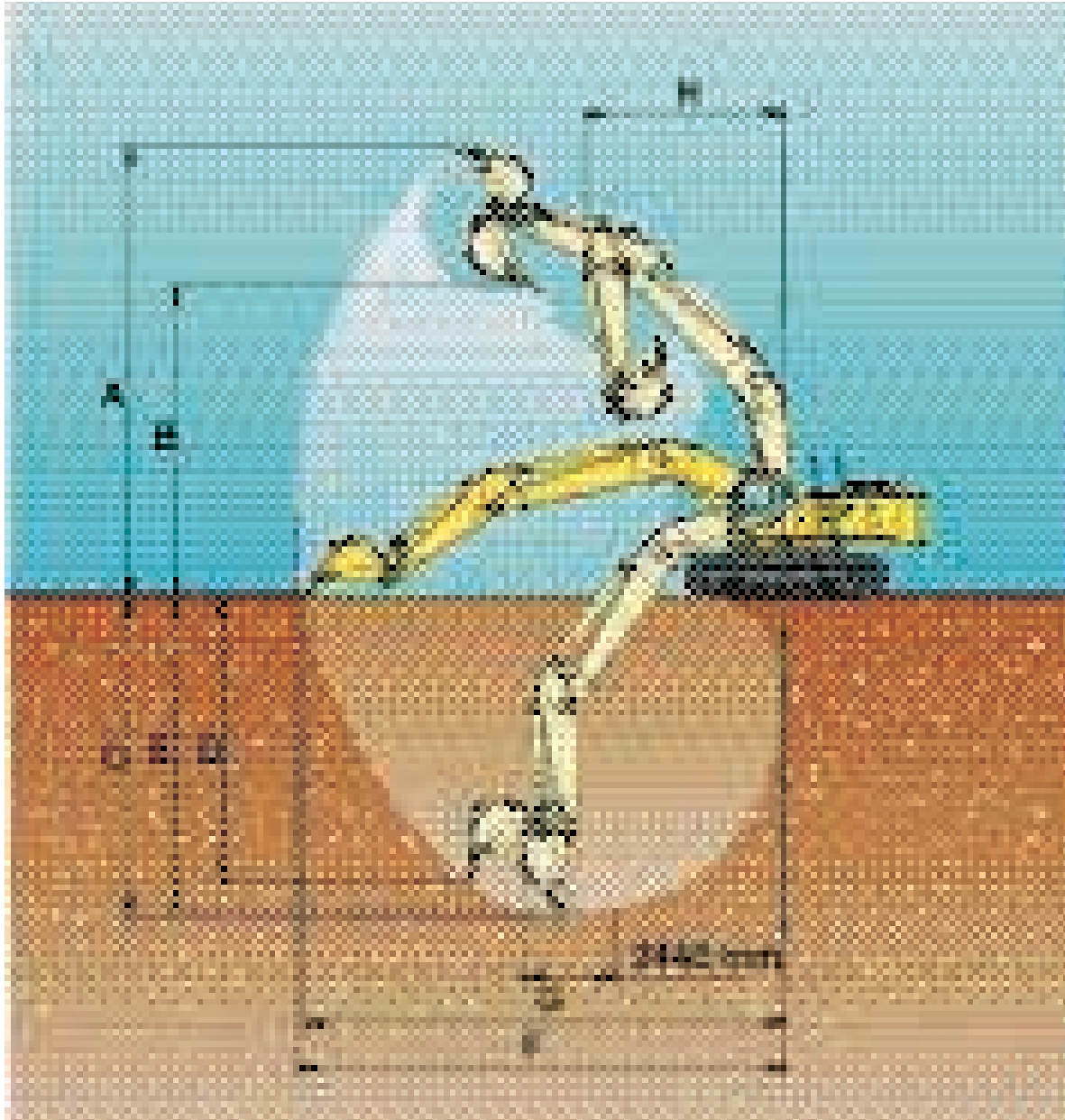
## KÜHL- UND SCHMIERMITTEL

Kraftstofftank ..... 880,0 l  
 Kühlwasser ..... 57,0 l  
 Motoröl ..... 42,0 l  
 Schwenkantrieb ..... 13,1 l  
 Hydrauliktank ..... 370,0 l  
 Endantriebe, je Seite ..... 10,0 l

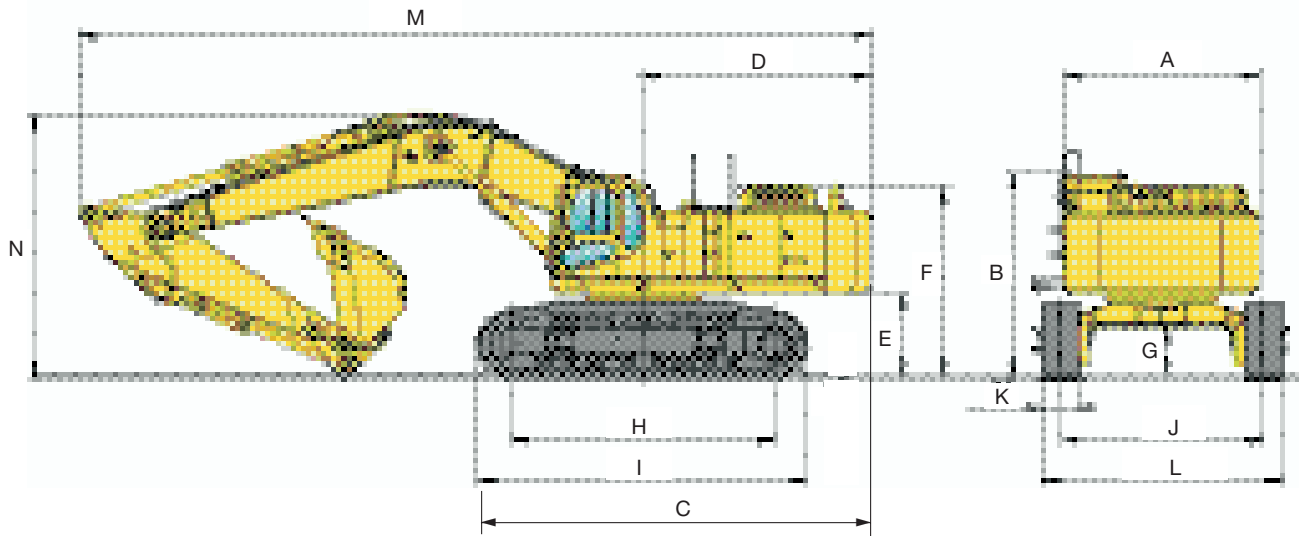
## BETRIEBSGEWICHT

Betriebsgewicht incl. 7600 mm Monoblockausleger, 3500 mm Stiel, SAE 2,7 m<sup>3</sup> Tiefföfchel, Fahrer, Schmier- und Kühlmittel und gefülltem Kraftstofftank, Standardausrüstung. SE version has 6,6 boom and 2,9 arm.



Bodenplattenbreite	PC600SE-6		PC600-6 QUARRY		PC600LC-6	
	Betriebsgewicht	Bodendruck	Betriebsgewicht	Bodendruck	Betriebsgewicht	Bodendruck
600 mm	57480 kg	1.03 kg/cm <sup>2</sup>	58280 kg	1,04 kg/cm <sup>2</sup>	57780 kg	0,96 kg/cm <sup>2</sup>
900 mm	-	-	-	-	59520 kg	0,66 kg/cm <sup>2</sup>



Stiellänge	LC	Quarry	SE
Ausleger	7600 mm	7300 mm	6600 mm
Löffelstiel	3500 mm	3500 mm	2900 mm
A Max. Einstichhöhe	11880 mm	11475 mm	11140 mm
B Max. Ausschütthöhe	7960 mm	7650 mm	7200 mm
C Max. Grabtiefe	8490 mm	8165 mm	7060 mm
D Max. senkrechte Grabtiefe	7510 mm	6660 mm	5630 mm
E Max. Grabtiefe bei 2440 mm breiter Sohle	8360 mm	8030 mm	6910 mm
F Max. Reichweite	13020 mm	12615 mm	11550 mm
G Max. Reichweite in der Standebene	12800 mm	12385 mm	11300 mm
H Min. Schwenkradius	5370 mm	5090 mm	4670 mm
Losbrechkraft	26900 kg	26900 kg	30100 kg
Losbrechkraft "Power Max"	29100 kg	29100 kg	32400 kg
Reißkraft	22600 kg	22600 kg	26500 kg
Reißkraft "Power Max"	24300 kg	24300 kg	28600 kg



## TRANSPORTGEWICHT

Komponente	3-teiliger Transport		
	Arbeitsausrüstung	Basismaschine	Sonstiges
Modelle			<ul style="list-style-type: none"> <li>• Gegengewicht</li> <li>• Trittstege und anderes</li> </ul>
QUARRY	12,4 ton	32,1 ton	11,0 ton
LC	12,7 ton	33,3 ton	11,0 ton
SE	13,0 ton	32,1 ton	11,0 ton

		LC	QUARRY	SE
A	Gesamtbreite des Oberwagens	3195 mm	3195 mm	3195 mm
B	Gesamthöhe	3310 mm	3310 mm	3310 mm
C	Gesamtlänge des Grundgerätes	6644 mm	6469 mm	6469 mm
D	Hintere Ausladung	3675 mm	3675 mm	3675 mm
E	Bodenfreiheit unter Gegengewicht	1365 mm	1365 mm	1365 mm
F	Höhe über Motorhaube	3070 mm	3070 mm	3070 mm
G	Min. Bodenfreiheit	780 mm	780 mm	780 mm
H	Abstand (Mitte Leitrad - Mitte Turas)	4600 mm	4250 mm	4250 mm
I	Länge des Laufwerks	5690 mm	5340 mm	5340 mm
J	Spurweite	2590*/3300 mm	2590*/3300 mm	2590*/3300 mm
K	Bodenplattenbreite	600/900 mm	600/900 mm	600/900 mm
L	Breite des Unterwagens mit 600 mm Bodenplatten	3190*/3900 mm	3190*/3900 mm	3190*/3900 mm
	900 mm Bodenplatten	3650*/4200 mm	-	-
M	Gesamtlänge	12810 mm	12440 mm	11830 mm
N	Gesamthöhe (bis Oberkante Kabine)	4300 mm	4280 mm	4600 mm

\* Transportabmessung



- A – Ausladung
- B – Lasthakenhöhe
- C – Hubkraftangabe
- Hubkraftangabe parallel zur Fahrwerkslängsrichtung
- Hubkraftangabe über Seite bzw. bei 360° Drehung
- Zulässige Last bei größter Ausladung

Stiellängen	A			9,1 m		7,6 m		6,1 m		4,6 m		3,0 m	

## PC600-6 QUARRY

### SCHWERLAST HUBMODUS "AUS"

Bodenplatten 600 mm Ausleger 7300 mm Löffelstiel 3,5 m <sup>1</sup> Löffel 2,8 m <sup>3</sup> 	9,1 m	kg	*7550	*7550			*8400	*8400						
	7,6 m	kg	*7300	*7300			*10500	*10500						
	6,1 m	kg	*7450	*7450	*10100	8650	*11300	*11300						
	3,0 m	kg	*8550	6300	10850	8150	*13800	11400	*17200	15900	*23350	*23350		
	0 m	kg	8700	6350	10300	7600	14100	10450	*20000	15050	*19500	*19500		
	-3,0 m	kg	*10900	8150			*13750	10300	*17900	14950	*23300	*23300	*23850	*23850

### SCHWERLAST HUBMODUS "AN"

Bodenplatten 600 mm Ausleger 7300 mm Löffelstiel 3,5 m <sup>1</sup> Löffel 2,8 m <sup>3</sup> 	9,1 m	kg	*8400	*8400			*9300	*9300						
	7,6 m	kg	*8150	*8150			*11700	*11700						
	6,1 m	kg	*8300	7700	*11350	8650	*12600	12600						
	3,0 m	kg	8600	6300	10850	8150	15100	11400	*19150	15900	*25450	*25450		
	0 m	kg	8700	6350	10300	7600	14100	10450	20500	15050	*21300	*21300		
	-3,0 m	kg	11050	8150			13950	10300	*19950	14950	*25900	24800	*25950	*25950

## PC600SE-6

### SCHWERLAST HUBMODUS "AUS"

Bodenplatten 600 mm Ausleger 6600 mm Löffelstiel 2,9 m Löffel 3,5 m <sup>3</sup> 	9,1 m	kg	*8750	*8750										
	7,6 m	kg	*8300	*8300			*11200	*11200						
	6,1 m	kg	*8300	*8300			*11700	*11700						
	3,0 m	kg	*9300	7050	10850	8150	*13950	11550	*17650	17100	*24700	*24700		
	0 m	kg	9650	7100	10350	7650	14150	10550	*19000	13900	*28100	24650		
	-3,0 m	kg	*11650	9350			*13200	10400	*16800	13850	*23750	*23750	*29900	*29900

### SCHWERLAST HUBMODUS "AN"

Bodenplatten 600 mm Ausleger 6600 mm Löffelstiel 2,9 m Löffel 3,5 m <sup>3</sup> 	9,1 m	kg	*9700	*9700										
	7,6 m	kg	*9200	*9200			*12500	*12500						
	6,1 m	kg	*9200	8750			*13050	12600						
	3,0 m	kg	9500	7050	10850	8150	15250	11550	*19550	17100	*27250	*27250		
	0 m	kg	9650	7100	10350	7650	14150	10550	19200	13900	*31100	24650		
	-3,0 m	kg	12600	9350			14050	10400	*18850	13850	*26400	24800	*32450	*32450

Die Hubkraftangaben gelten mit angebaute Tieföffel und beinhalten höchstens 87% der hydraulischen Hubkraft und 75% der Kippplast, SAE J 1097.

\* Die angegebene Hubkraft wird durch die hydraulische Einrichtung begrenzt.

<sup>1</sup> Angaben beziehen sich auf den nicht verstärkten 3.500 mm – Löffelstiel !  
Zusatzgewicht des verstärkten Stiels: 85 kg.



- A – Ausladung
- B – Lasthakenhöhe
- C – Hubkraftangabe
- Hubkraftangabe parallel zur Fahrwerkslängsrichtung
- Hubkraftangabe über Seite bzw. bei 360° Drehung
- Zulässige Last bei größter Ausladung

Stiellängen	A	9,1 m		7,6 m		6,1 m		4,6 m		3,0 m	

## PC600LC-6

### SCHWERLAST HUBMODUS "AUS"

Bodenplatten 600 mm Ausleger 7660 mm Löffelstiel 3,5 m <sup>1</sup> Löffel 2,7 m <sup>3</sup> 	9,1 m	kg	*8000	*8000										
	6,1 m	kg	*7900	7400	*10150	9100	*11450	*11450						
	3,0 m	kg	*8900	6200	*11500	8450	*14000	11650	*18200	16650				
	0 m	kg	9500	6200	12000	7900	*15000	10200	*20100	15150	*14500	*14500		
	-3,0 m	kg	*10600	7700	*10850	7850	*13850	10200	*18100	15100	*23150	*23150	*20950	*20950
	-6,1 m	kg	*9250	*9250					*10400	*10400	*13550	*13550		

### SCHWERLAST HUBMODUS "AN"

Bodenplatten 600 mm Ausleger 7660 mm Löffelstiel 3,5 m <sup>1</sup> Löffel 2,7 m <sup>3</sup> 	9,1 m	kg	*8850	*8850										
	6,1 m	kg	*8750	7400	*11350	9100	*12750	*12750						
	3,0 m	kg	*9400	6200	12600	8450	*15550	11650	*20150	16650				
	0 m	kg	9500	6200	12000	7900	15700	10200	*22300	15150	*15900	*15900		
	-3,0 m	kg	11750	7700	11950	7850	*15550	10200	*20200	15100	*25750	24900	*22800	*22800
	-6,1 m	kg	*10550	*10550					*11800	*11800	*15300	*15300		

Die Hubkraftangaben gelten mit angebaute Tieföffel und beinhalten höchstens 87% der hydraulischen Hubkraft und 75% der Kipplast, SAE J 1097.

\* Die angegebene Hubkraft wird durch die hydraulische Einrichtung begrenzt.

<sup>1</sup> Angaben beziehen sich auf den nicht verstärkten 3.500 mm – Löffelstiel !  
Zusatzgewicht des verstärkten Stiels: 85 kg.

## LÖFFEL-, STIEL- UND AUSLEGERKOMBINATIONEN

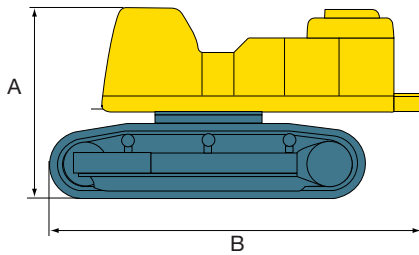
Model		LC	LC	QUARRY	SE	Löffelschnittbreite (empfohlen)	
Ausleger		7,66 m	7,66 m	7,3 m	6,6 m		
Löffelstiel		3,5 m	2,9 m	3,5 m	2,9 m	ohne Seitenschneide	mit Seitenschneide
Löffel	2,4 m <sup>3</sup>	○	○	○	○	1320 mm	1400 mm
	2,7 m <sup>3</sup>	●	○	○	○	1600 mm	1680 mm
	2,8 m <sup>3</sup>	×	●	●	○	1655 mm	1705 mm
	3,5 m <sup>3</sup>	×	×	×	●	1850 mm	1900 mm

- Empfohlene Löffelgröße
- Gebrauch möglich
- × Nicht empfehlenswert



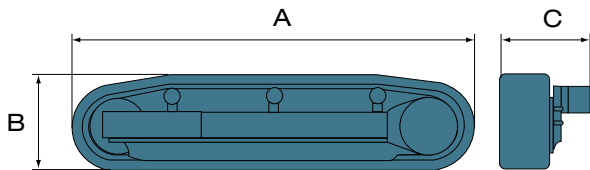


## OBERWAGEN + UNTERWAGEN



Merkmal	LC	QUARRY	SE
Breite	3.195 mm	3.195 mm	3.195 mm
A	3.310 mm	3.310 mm	3.310 mm
B	6.340 mm	6.165 mm	6.165 mm
Gewicht	32.100 kg	32.100 kg	33.300 kg

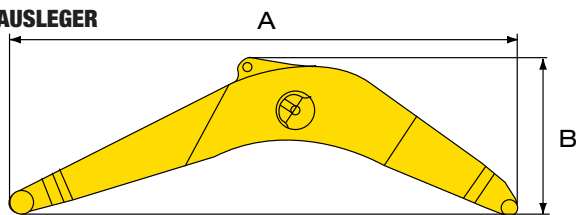
## UNTERWAGEN



Merkmal	LC	QUARRY	SE
Anzahl	2	2	2
A	5.690 mm	5.340 mm	5.340 mm
B	1.260 mm	1.260 mm	1.260 mm
C	875 mm	875 mm	875 mm
Gewicht	16.900 kg (8.450 x 2)	15.900 kg (7.950 x 2)	15.900 kg (7.950 x 2)

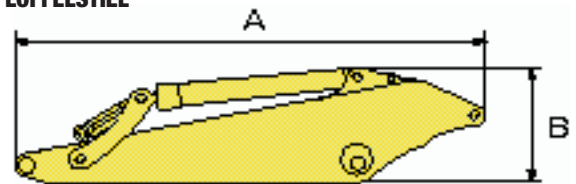
## ARBEITSAUSRÜSTUNG

### AUSLEGER



Merkmal	6600 mm	7300 mm	7600 mm
Breite	1.190 mm	1.190 mm	1.190 mm
A	6.870 mm	7.540 mm	7.920 mm
B	2.090 mm	2.045 mm	2.045 mm
Gewicht	4.600 kg	4.556 kg	4.704 kg

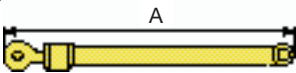
### LÖFFELSTIEL



Merkmal	2900 mm	3500 mm
Breite	480 mm	480 mm
A	4.230 mm	4.870 mm
B	1.440 mm	1.210 mm
Gewicht	3.400 kg	3.322 kg

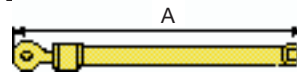
## HYDRAULIKZYLINDER

### AUSLEGER



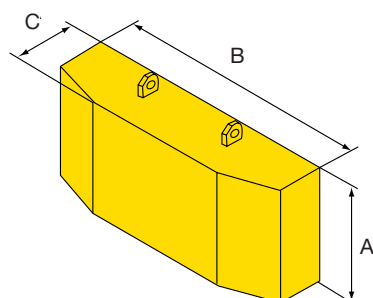
Merkmal	LC	QUARRY	SE
A	2.672 mm	2.672 mm	2.672 mm
Gewicht	1.040 kg (520 x 2)	1.040 kg (520 x 2)	1.040 kg (520 x 2)

### LÖFFELSTIEL



Merkmal	LC	QUARRY	SE
A	3.108 mm	3.108 mm	3.108 mm
Gewicht	770 kg	770 kg	770 kg

## GEGENGEWICHT



Merkmal	LC	QUARRY	SE
A	1.320 mm	1.320 mm	1.320 mm
B	3.195 mm	3.195 mm	3.195 mm
C	680 mm	680 mm	680 mm
Gewicht	10.750 kg	10.750 kg	10.750 kg

# KOMATSU RAUPENBAGGER PC600-6



## STANDARDAUSRÜSTUNG

Serien- und Zusatzausrüstungen können sich von Land zu Land unterscheiden. Fragen Sie ihren zuständigen Komatsu-Händler.

- Komatsu SA6D140E-3 (287 kW/1800 U/min), wassergekühlter Niederemissions-Dieselmotor mit Direkteinspritzung und Turbolader
- Zweifach-Trockenluftfilter mit automatischer Staubabstragung und Verschmutzungsanzeige auf Bedienkonsole.
- Kühlerlüfter in Saugausführung mit Kühlerschutzgitter
- Automatische Entlüftung der Kraftstoffleitung
- Motor Start/Stop per Schlüssel
- Wechselstrom-Lichtmaschine 24 Volt, 70 A
- Batterien 2 x 12 V, 175 Ah
- Anlasser 24 V, 8,9 kW
- Elektronisches Load-Sensing-System im offenen Kreislauf (E-OLSS)
- gegenseitige elektronische Pumpen- und Motorregelung (PEMC)
- Monitorbedienkonsole mit Betriebsartenwahlsystem
- Schwerlast-Hubfunktion
- Auslegerbetrieb im Sanft- oder Power-Modus
- automatische Drehzahlrückstellung
- automatische Motoraufwärmung
- einstellbare PPC-Kurzbedienungshebel für Ausleger, Stiel, Löffel und Schwenken
- PPC-Bedienungshebel und -pedale für Fahrtrieb und Lenkung
- In-Line-Hydraulikfeinstfilter
- hydrostatischer Fahrtrieb mit 2 automatischen Fahrstufen und hydraulischen Fahr- und Feststellbremsen
- geräuschisolierte Komfortkabine mit Klimaanlage, getöntem Sicherheitsglas, Stereo-Cassettenradio, Zigarettenanzünder, Scheibenwischer mit Intervallschaltung, hochschiebbarer Frontscheibe mit Raststellung, herausnehmbarer unterer Frontscheibe, abschließbarer Fahrerhaustür, Bodenmatte und Aschenbecher
- Trittsäge und Handläufe
- linker und rechter Außenspiegel
- Tunnelabdeckung
- HD-Drehwerksrahmenabdeckung
- Standard-Gegengewicht
- Schmiernippelleiste für Drehkranz und Bolzen
- abschließbarer Tankdeckel und Abdeckungen
- Scheinwerfer links und rechts am Ausleger
- Arbeitsscheinwerfer links
- Kabinenbeleuchtung
- Vorbereitung für Rundumwarnleuchte
- elektrische Fettpumpe
- kompletter Laufrollenschutz
- Sicherheitsventile an den Auslegerzylindern (nicht für SE-Ausführung)
- Überlastwarnrichtung (nicht für SE-Ausführung)
- Ersatzteilbuch, Bedienungs- und Wartungsanleitung
- CE-Konformität

## SONDERAUSRÜSTUNGEN

- Dreistegbodenplatten 600 mm
- Dreistegbodenplatten 900mm (nur LC-Ausführung)
- 6.600 mm-Monoblockausleger (nur SE-Ausführung)
- 7.300 mm-Quarry-Monoblockausleger (nur Quarry-Ausführung)
- 7.600 mm-Monoblockausleger (nur LC-Ausführung)
- 2.900 mm-Löffelstiel
- 3.500 mm-Löffelstiel (nicht für SE-Ausführung)
- FOPS-Schutzdach und Frontscheibenschutz für Fahrerkabine (nur Quarry-Ausführung)
- Sicherheitsventil am Löffelstielzylinder
- Beheizter Fahrersitz
- Motorraumbeleuchtung
- Zusatzscheinwerfer hinten
- KVX-Zahnsystem

# ARAG

ARAG Bau AG  
Zinggen  
6166 Hasle LU  
www.arag-bau.ch  
Tel. 058 710 00 00

## Baumaschinen-Rent

**KOMATSU**

**Komatsu Europe  
International N.V.**

Mechelsesteenweg 586  
B 1800 VILVOORDE (BELGIUM)

Tel. (32)2/255 24 11  
Fax (32)2/252 19 81