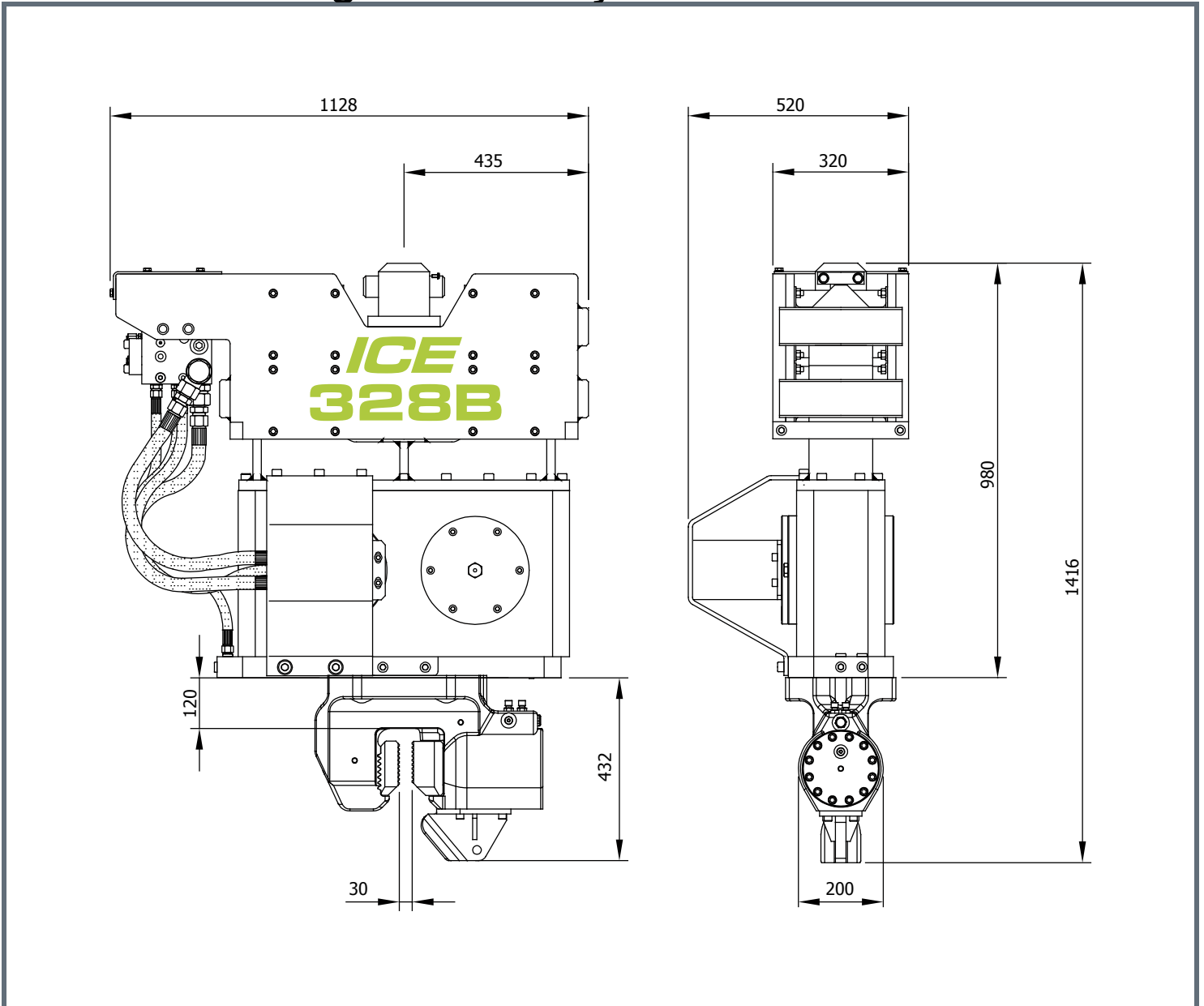


# Deutsch / English / Français



Specifications	328B		
Eccentric moment	3.2	kgm	
Max. centrifugal force	275	kN	
Max. frequency	2800	rpm	
Max. amplitude excluding 40TU	11.1	mm	
Max. amplitude including 40TU	8.6	mm	
Max. static line-pull	120	kN	
Max. operating pressure	350	bar	
Max. oil flow	112	l/min	
Forced lubrication	yes		
Dynamic weight excluding 40TU	575	kg	
Dynamic weight including 40TU	740	kg	
Total weight excluding 40TU & hoses	925	kg	
			<b>Clamps:</b>
			Sheet pile clamp
			40TU
			Transport weight per piece
			165 kg

<b>Technische Daten:</b>		<b>328B</b>			
Statisches Moment	3.2	kgm		<b>Klemmzange:</b>	
Max. Fliehkraft	275	kN		Spundwandklemmzange	40TU
Max. Drehzahl	2800	UPM		Transportgewicht pro Stück	165 kg
Max. Amplitude ohne 40TU	11.1	mm			
Max. Amplitude mit 40TU	8.6	mm			
Max. Statische Zugkraft	120	kN			
Max. Betriebsdruck	350	Bar			
Max. Fördermenge	112	l/min			
Zwangsschmierung	ja				
Dyn. Gewicht ohne 40TU	575	kg			
Dyn. Gewicht mit 40TU	740	kg			
Gesamtgewicht ohne 40TU & Schläuche	925	kg			

<b>Spécifications:</b>		<b>328B</b>			
Moment excentrique	3.2	kgm		<b>Pinces:</b>	
Max. force centrifuge	275	kN		Pince palplanche	40TU
Max. fréquence	2800	t/min		Poids de transport par pièce	165 kg
Max. amplitude sans 40TU	11.1	mm			
Max. amplitude avec 40TU	8.6	mm			
Force de traction statique	120	kN			
Pression de travail max.	350	bar			
Débit d'huile max.	112	l/min			
Huile lubrifiante	oui				
Poids dynamique sans 40TU	575	kg			
Poids dynamique avec 40TU	740	kg			
Poids total sans 40TU & tuyaux	925	kg			

<b>Specificaties:</b>		<b>328B</b>			
Excentrisch moment	3.2	kgm		<b>Klemmen:</b>	
Max. centrifugaalkracht	275	kN		Damwandklem	40TU
Max. toerental	2800	tpm		Transportgewicht per klem	165 kg
Max. amplitude excl. 40TU	11.1	mm			
Max. amplitude incl. 40TU	8.6	mm			
Max. statische trekkracht	120	kN			
Max. werkdruk	350	bar			
Max. oliedoorstroming	112	l/min			
Geforceerde smering	ja				
Dyn. gewicht excl. 40TU	575	kg			
Dyn. gewicht incl. 40TU	740	kg			
Totaalgewicht excl. 40TU & slangen	925	kg			

<b>Especificaciones:</b>		<b>328B</b>			
Momento excéntrico	3.2	kgm		<b>Abrazadera:</b>	
Fuerza centrífuga máxima	275	kN		Hoja abrazadera pila	40TU
Frecuencia máxima	2800	rpm		Peso de transporte por pieza	165 kg
Amplitud máxima excluyendo 40TU	11.1	mm			
Amplitud máxima incluyendo 40TU	8.6	mm			
Estático tracción máxima	120	kN			
Presión máxima de trabajo	350	bar			
Flujo de aceite máximo	112	l/min			
Lubricación forzada	si				
Peso dinámico excluyendo 40TU	575	kg			
Peso dinámico incluyendo 40TU	740	kg			
Peso total excl. 40TU & mangueras	925	kg			