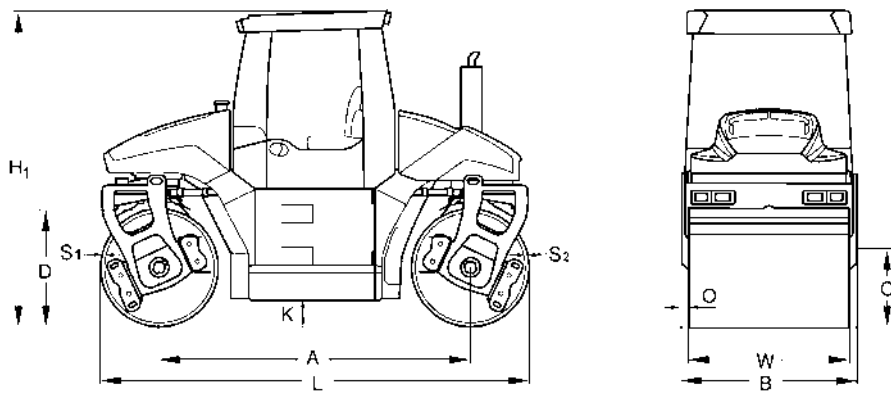


TECHNISCHE DATEN

ASPHALT MANAGER 2

BW 154 AP-4V AM, BW 174 AP-4V AM





Maße in mm

	A	B	C	D	H1	K	L	O	S1	S2	W
BW 154 AP-4V AM2890	1665	735	1100	2955	240	3990	72	16	16	1500	
BW 174 AP-4V AM3200	1826	660	1220	3000	288	4420	73	19	17	1680	

Frachtangaben in m3

BW 154 AP-4V AM	19,631
BW 174 AP-4V AM	24,213

Gerätetyp	Mengenleistung (t/h) bei verschiedenen Asphaltsschichtdicken		
	2-4	6-8 cm	10-14 cm
BW 154 AP-4V AM	35-70	70-150	100-180
BW 174 AP-4V AM	60-120	110-210	190-300

Technische Daten

BOMAG BW 154 AP-4V AM

BOMAG BW 174 AP-4V AM

Gewichte

Betriebsgewicht CECE m. ROPS-Kabine	kg	7.300	9.500
Achslast vorn / hinten CECE	kg	3.750/3.550	5.000/4.500
Stat. Linienlast vorn / hinten CECE	kg/cm	25,0/23,7	29,8/26,8
Max. Betriebsgewicht	kg	8.800	11.100

Fahreigenschaften

Fahrgeschwindigkeit (1)	km/h	0 - 10,0	0- 10,5
-------------------------------	------	----------	---------

Antrieb

Motorhersteller		Kubota	Deutz
Typ		V3307 CR-T	TCD 3.6 L4
Abgasstufe		StageV / TIER4f	Stage V / TIER4f
Abgasnachbehandlung		DOC+DPF	DPF+SCR
Kühlung		Flüssigkeit	Flüssigkeit
Anzahl der Zylinder		4	4
Leistung ISO 14396	kW	55,4	74,4
Leistung SAE J 1995	hp	74,2	99,6
Drehzahl	min-1	2.400	2.000
Geteilte Bandage		vorne + hinten	vorne + hinten

Bremsen

Betriebsbremse		hydrost.	hydrost.
Feststellbremse		mech.	mech.

Lenkung

Art der Lenkung		2-P. Schemel	2-P. Schemel
Seitliche Versetzung rechts/links	mm	1.130	1.350

Erregersystem

Amplitude	mm	0,66/0,32	0,46/0,20
Frequenz	Hz	45/46	45/45
Zentrifugalkraft	kN	88/44	80/34

Variosystem

ASPHALT MANAGER		vorne	vorne
Frequenz	Hz	45	46
Amplitude gerichtet (hor./vert.)	mm	0- 0,80	0,73
Zentrifugalkraft	kN	119	146

Füllmengen

Kraftstoff	l	155,0	180,0
Wasser	l	550,0	680,0

Technische Änderungen vorbehalten. Maschinen können mit Sonderzubehör abgebildet sein.

Standardausrüstung

- ECOMODE
- ASPHALT MANAGER
- Oszillationsmodus
- Hochverschleissfeste AM-Bandage
- Kunststoffwassertank unter dem Fahrerstand
- Druckberieselung mit Wassersparkonzept
- 1 Richtschwinger, vorne
- 1 Kreisschwinger hinten
- Vibration einzeln schaltbar
- 4 abklappbare Abstreifer
- Vibrationsautomatik
- Beleuchtung nach StVZO
- ROPS-Kabine mit Sicherheitsgurt + Heizung
- 2 Außenspiegel
- Lenkbetätigung/Fahrersitz verschiebbar / drehbar
- Lenkung mit Komfortsteuerung - 5 Lenkungsarten
- Rückfahrwarneinrichtung
- Bremslösevorrichtung
- Geteilte Bandagen
- Integriertes Display(BOP)
- NOT-AUS
- Kameraüberwachung vorne und hinten

Zusatzausrüstung

- Kantenandrück- und Schneidgerät
- Rundumwarnleuchte
- Sonderfarbe
- Umweltverträgliches Hydrauliköl
- Werkzeug
- Präzisionsstreuer
- Präzisionsstreuer seitlich verschiebbar
- Klimaanlage
- Drucker für ASPHALT MANAGER
- Radio/Radiovorrichtung
- Beleuchtung für Bandagenkante
- Nebenstromfilter
- Rückfahrwarnsummer mit Breitbandtechnologie
- zusätzliche Außenspiegel
- Erhöhte Amplitude (BW174AP-AM)
- BOMAG TELEMATIC POWER
- BOMAG ECOSTOP
- BOMAP Verdichtungs-Navigation mit GPS

ARAG

ARAG Bau AG

Zinggen

6166 Hasle LU

www.arag-bau.ch

Tel. 058 710 00 00

Baumaschinen-Rent



BOMAG
FAYAT GROUP