



DEMOLITION, RECYCLING AND FORESTRY EQUIPMENT

english


CMB
MAKE YOUR WORK EASY

printed from: www.arag-bau.ch

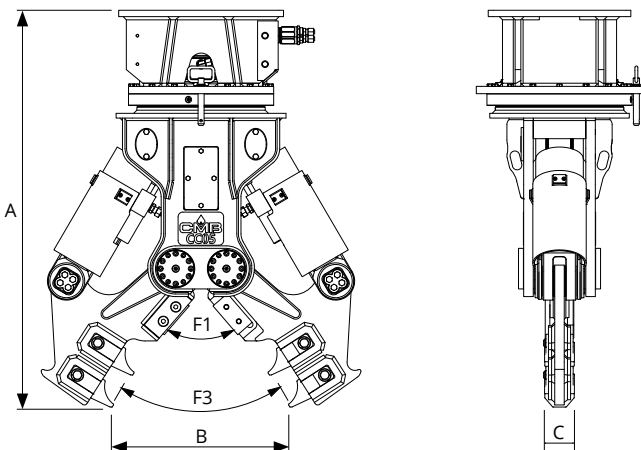
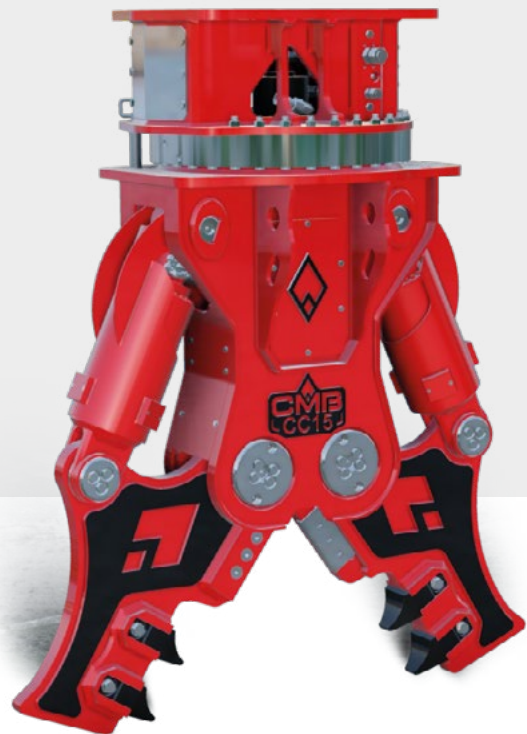


MADE IN ITALY

CC SERIES

PRIMARY DEMOLITION CRUSHER PINZA DA DEMOLIZIONE PRIMARIA

HARDOX
IN MY BODY



Drain line advised
Drenaggio consigliato

* Model with interchangeable teeth
* Modello con denti intercambiabili

| CC SERIES | | | CC03 | *CC05 | *CC10 | *CC15 | *CC20 | *CC25 | CC40 |
|-----------|----------------------------|-------|-------|--------|---------|---------|---------|---------|---------|
| | ATTACHMENT WEIGHT | Kg | 330 | 520 | 1040 | 1550 | 2080 | 2700 | 3750 |
| | EXCAVATOR WEIGH | ton | 4-5 | 6-9 | 10-15 | 16-21 | 22-28 | 29-35 | 36-49 |
| A | | mm | 1200 | 1350 | 1600 | 1800 | 2050 | 2170 | 2620 |
| B | | mm | 390 | 550 | 700 | 840 | 900 | 1100 | 1250 |
| C | | mm | 20 | 30 | 40 | 50 | 60 | 70 | 70 |
| | BLADE | mm | 120 | 120 | 120 | 195 | 195 | 195 | 300 |
| F1 | FORCE F1 | ton | 77 | 100 | 120 | 185 | 300 | 320 | 430 |
| F3 | FORCE F3 | ton | 25 | 30 | 45 | 65 | 80 | 85 | 100 |
| | Ø MAX | mm | 18 | 30 | 40 | 50 | 70 | 85 | 100 |
| | EXCAVATOR WORKING PRESSURE | bar | 250 | 300 | 300 | 350 | 350 | 350 | 350 |
| | EXCAVATOR OIL FLOW | l/min | 60/80 | 80/120 | 150/200 | 150/200 | 200/300 | 250/350 | 300/400 |
| | ROTATION WORKING PRESSURE | bar | 120 | 120 | 120 | 120 | 120 | 120 | 140 |
| | ROTATION OIL FLOW | l/min | 5 | 10 | 10 | 15 | 15 | 20 | 30 |
| | SPEED VALVE | | NO | NO | NO | NO | YES | YES | YES |

Attachment-excavator couplings data are for information only, always check load diagram of the machine.

I dati relativi agli accoppiamenti attrezzatura-escavatore sono da considerarsi puramente indicativi, controllare sempre i diagrammi di carico della macchina operatrice.

➤ **FRAME IN HARDOX 450 E STRENX 700**
STRUTTURA IN HARDOX 450 E STRENX 700

➤ **HIGH CLAMPING FORCE ON THE TIP/TEETH**
ALTISSIMA FORZA CONCENTRATA SULLE PUNTE/DENTI

➤ **INTERCHANGEABLE THEETH**
DENTI INTERCAMBIABILI

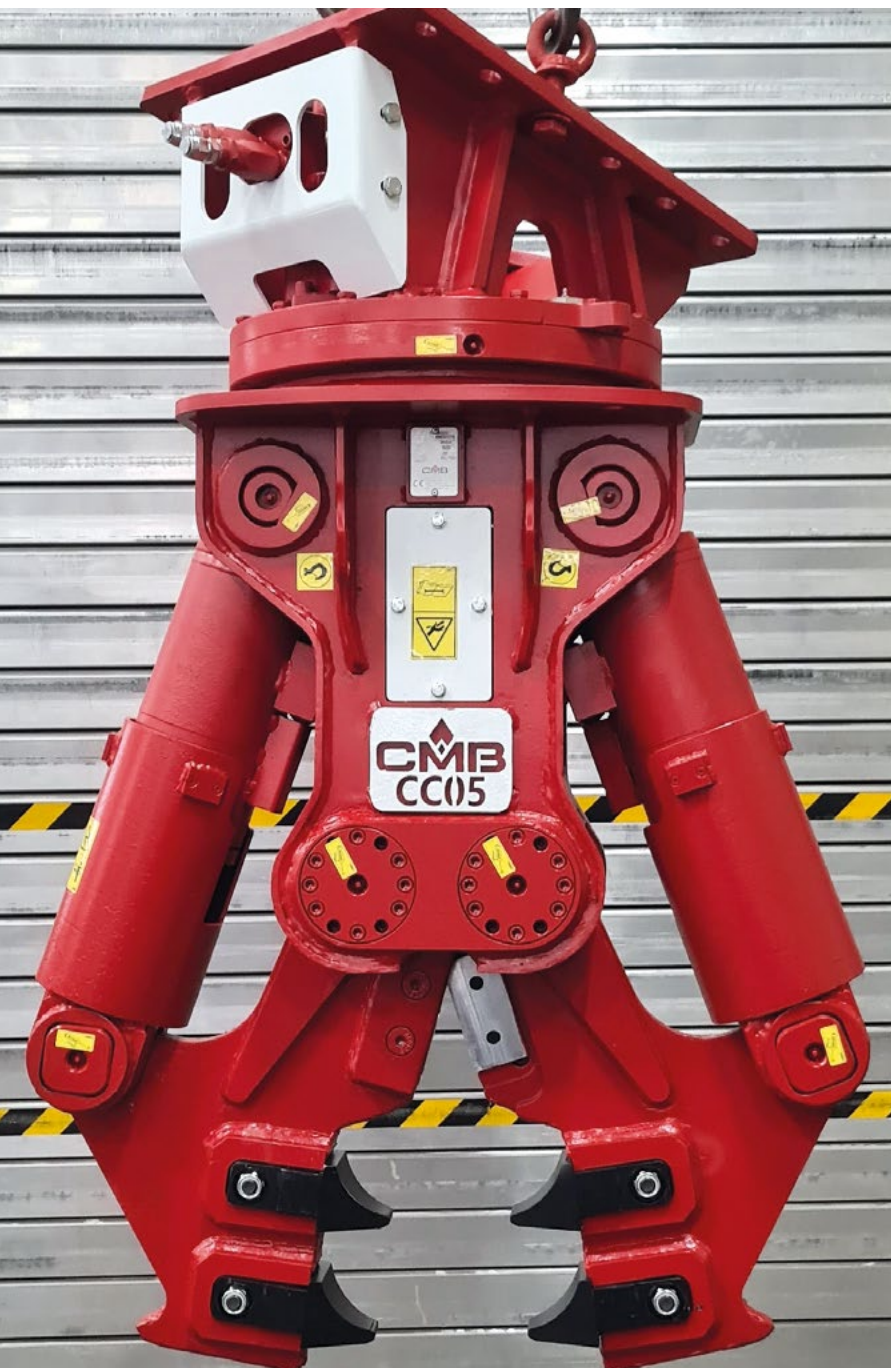
➤ **SPEED VALVE**
VALVOLA DI VELOCITÀ

Primary demolition is defined as a complex of works aimed at breaking down a building and removing its materials. The CC hydraulic crushers have been designed to carry out this delicate procedure. These equipments allow to control the different phases of the demolition of reinforced concrete structures.

- > Cylinders fully protected reversed mounted
- > Hardened pins and bushings
- > Reversible blades
- > 360° hydraulic rotation

Viene definita demolizione primaria quel complesso di lavori diretti ad abbattere una costruzione e a rimuoverne i materiali. Le pinze idrauliche CC sono state progettate per effettuare tale delicato procedimento. Queste attrezzature permettono di controllare le diverse fasi della demolizione di strutture in cemento armato.

- > Cilindri rovesciati e totalmente protetti
- > Perni e boccole temprati
- > Lame reversibili
- > Rotazione Idraulica continua a 360°



Technical data may undergo changes without prior notice, without this entailing any liability of CMB s.r.l.

I dati tecnici possono subire modifiche senza obbligo di preavviso, senza che ciò comporti responsabilità alcuna in capo a CMB s.r.l.

© 2020 CMB Srl. Edition 03/2021. Printed in Italy.



ARAG

ARAG Bau AG

Zinggen

6166 Hasle LU

www.arag-bau.ch

Tel. 058 710 00 00

Baumaschinen-Rent

CMB Srl

Via del Lavoro, 4/6
36020 Asigliano Veneto (VI) Italy
Tel. +39 0444 872279
info@cmbattachments.com



www.cmbattachments.com