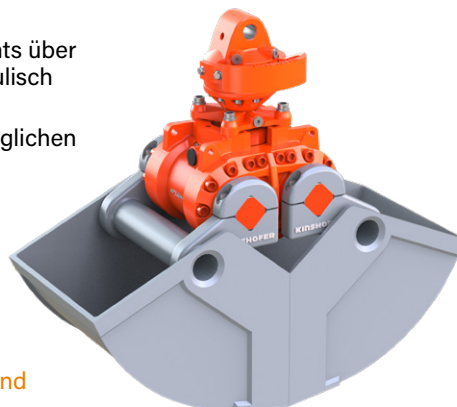


Universell einsetzbarer Grabgreifer mit dem wartungsarmen **HPXdrive** für Kompaktbagger von 3t bis 6t Dienstgewicht.

- ▷ **HPXdrive** - das revolutionäre Antriebsprinzip! Erzeugung des Drehmoments über zwei Wellen mit gegenläufigen Helixgewinden, die über einen Kolben hydraulisch angetrieben werden. **Keine Hydraulikzylinder mehr!**
- ▷ **50% höhere Lebensdauer** des Antriebs durch geringe Wartung - alle beweglichen Teile laufen im Ölbad - und Unempfindlichkeit durch kompakte Bauweise.
- ▷ **HPXdrive** - **Konstant hohe Schliesskraft** während des gesamten Greifvorgangs (25 kN bei 26 MPa interner Druck; variiert je Baubreite).
- ▷ Vielseitige Einsetzbarkeit durch einfachen **Schalenwechsel**.
- ▷ **Hohe Verschleissfestigkeit** der Schalen durch Verwendung von Schneidkantenmaterial der Brinell-Härte 500HB.
- ▷ Auch als schnell verfügbares **TO GO** Produkt erhältlich!
TO GO Programm: Bestellungen müssen als solche gekennzeichnet sein und den **TO GO** Lieferkonditionen entsprechen!
 Detaillierte Informationen zum **TO GO** Programm finden Sie auf den Seiten 4-21.



Grabgreifer C05HPX

Typ	Baubreite E (mm)	Öffnungsweite A (mm)	Höhe C max. (mm)	Füllinhalt (Liter)	Anzahl Zähne	Gewicht (kg)	Traglast (kg)
C05HPX-40 TO GO	400	1110	880	115	4	270	3000
C05HPX-45	450	1110	880	130	4	285	3000
C05HPX-50	500	1110	880	140	4	290	3000
C05HPX-60	600	1110	880	170	6	305	3000
C05HPX-80	800	1110	880	230	6	330	3000

Lieferumfang: Greifer, geschraubte Baggerzähne, **KINSHOFER** Drehmotor, Rückschlagventil und Schlauchschutz

Anmerkung: Wechselschalen für HPX siehe Seite 68 in diesem Katalog. Sonderanwendungen auf Anfrage

KINSHOFER Drehmotor

Direktanbindung mit **HPXdrive**, keine Verbindungsschläuche mehr. Unbegrenzter Drehbereich. Überlastungsschutz durch Druckbegrenzungsventile

Typ	Anschlussmass oben (Breite x Bolzen-Ø) (mm)	Drehmoment (Nm)	Biegemoment max. (Nm)
KM 04 F140-30VE	84 x 30	850	3000

Zubehör

Typ	Beschreibung
KM 501 1t-8t	obere Aufhängung ohne Pendelbremse
KM 511 1t-8t	obere Aufhängung mit Pendelbremse
KM 510 1t-8t	Pendelbremse einzeln zur Aufrüstung der oberen Aufhängung KM 501 1t-8t
KSW03 cardanic	Adapter für „System L-Lock“ KMS03L/KHS03L inkl. Kreuzgelenk exkl. Pendelbremse - bis 6t
KSW03 cardanic-P	Greiferadapter für „System L-Lock“ KMS03L/KHS03L inkl. Kreuzgelenk und Pendelbremse - bis 6t
	Adapter für Schnellwechselsysteme anderer Hersteller oder andere Größen auf Anfrage
KM 680 5t-8t	Auswerfer
KM 685 06E hook set 2	Anschweissstaken (2 Stk.)
KM 685 07E set	Verschleiss-Schneidkanten zum Schutz der Schneidkanten
KM 685 08 HPX-450E	Grabverlängerung für den Kanal- und Tiefbau - 450 mm (60 kg)

Anforderungen Trägergerät

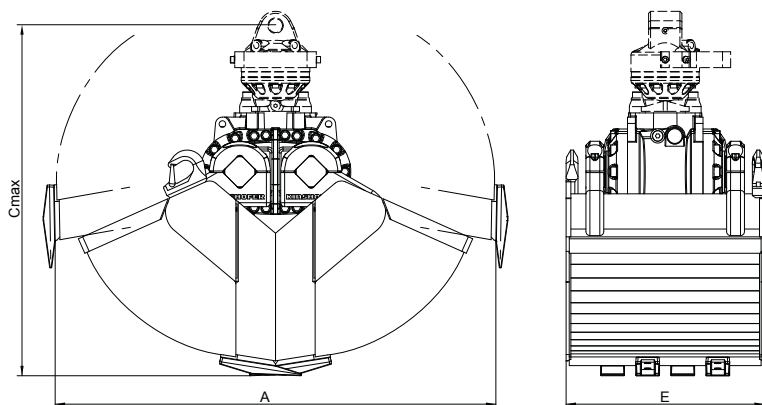
Betriebsdruck bei Literleistung (öffnen/schließen):

26 MPa (260 bar) bei max. 75 l/min
 26 - 32 MPa (260 - 320 bar) bei max. 40 l/min

Betriebsdruck bei Literleistung (drehen):

32 MPa (320 bar) bei 15 - max. 50 l/min

Technische Zeichnungen



gedruckt von: www.arag-bau.ch