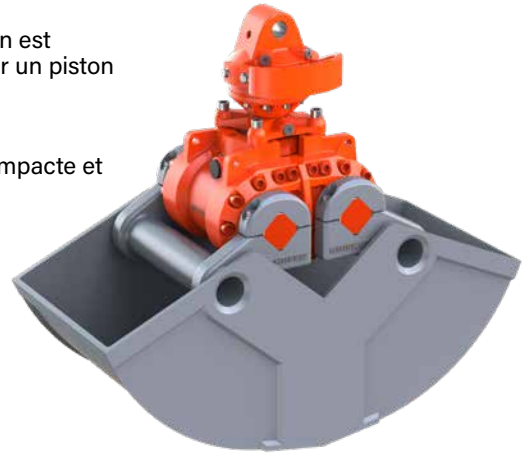


C05HPX français Benne de terrassement avec *HPXdrive* 3 - 6t

Benne de terrassement universelle équipée de l'unité d'entraînement *HPXdrive*, faible entretien, pour mini-pelles hydrauliques de 3t jusqu'à 6t de P.T.R.

- ▷ ***HPXdrive* - l'unité d'entraînement révolutionnaire!** Le couple de rotation est obtenu par la rotation de 2 arbres à vis hélicoïdales inverses entraînés par un piston hydraulique monobloc. **Il n'y a plus de vérin hydraulique!**
- ▷ **Longévité de l'unité d'entraînement augmentée de 50%.** tous les organes en mouvement baignent dans l'huile - carter de construction compacte et robuste.
- ▷ **Force de fermeture constante** pendant tout le cycle de travail (25 kN à 26 MPa de pression interne).
- ▷ **Utilisations diverses** grâce au changement facile des coquilles.
- ▷ **Longue durée de vie** des coquilles grâce à l'acier de dureté 500 HB Brinell utilisé pour les lames de coupe.



Benne de terrassement C05HPX

Type	Largeur E (mm)	Ouverture A (mm)	Hauteur C max. (mm)	Contenance (litre)	Nombre dents	Poids (kg)	Capacité (kg)
C05HPX-40	400	1110	880	115	4	270	3000
C05HPX-45	450	1110	880	130	4	285	3000
C05HPX-50	500	1110	880	140	4	290	3000
C05HPX-60	600	1110	880	170	6	305	3000
C05HPX-80	800	1110	880	230	6	330	3000

Contenu de l'offre : grappin, dents vissées, rotation **KINSHOFER**, clapet anti retour piloté simple et protégé flexibles

Note : coquilles interchangeables pour utilisation spéciale sur demande

Rotator **KINSHOFER**

Liaison directe avec *HPXdrive*, plus de flexibles de liaison entre rotator et grappin. Rotation continue, limiteurs de pression incorporés.

Type	Cotessupérieures (largeur x axe-Ø) (mm)	Couple de rotation (Nm)	Moment de flexion max. (Nm)
KM 04 F140-30VE	84 x 30	850	3000

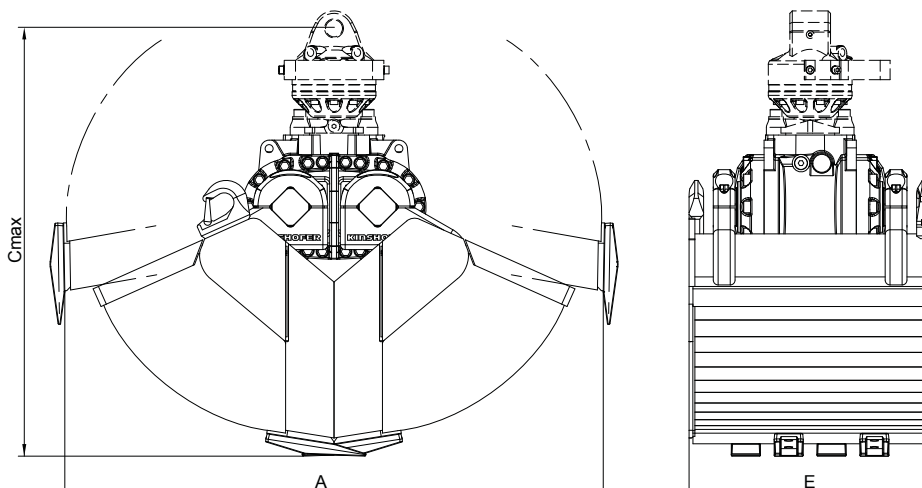
Accessoires

Type	Description
KM 501 1t-8t	suspension supérieure sans frein d'oscillation
KM 511 1t-8t	suspension supérieure avec frein d'oscillation
KM 510 1t-8t	frein d'oscillation
KSW03 cardanic	adaptateur d'attache rapide L-Lock KMS03L/KHS03L avec suspension par noix de cardan - jusqu'à 6t adaptateurs pour systèmes d'attache rapide d'autres fabricants ou de tailles différentes sur demande
KM 680 5t-8t	éjecteur
KM 685 06 hook set 2	crochets soudés (2 pièces)
KM 685 07 set	1 jeu de 2 lames de coupe d'usure longitudinales pour protéger les lames d'origine
KM 685 08 HPX 450	rallonge de benne preneuse pour travaux en profondeur - longueur 450 mm (30 kg)

Préconisations pour machine portante

Pression de service (ouvrir/fermer) :	max. 32 MPa (320 bar), pression interne limitée à 26 MPa (260 bar)
Débit recommandé (ouvrir/fermer) :	40 - max. 75 l/min
Pression de service (rotation) :	max. 32 MPa (320 bar)
Débit recommandé (rotation) :	15 - max. 50 l/min

Dessins techniques



imprimé par: www.arag-bau.ch