

BOMAG

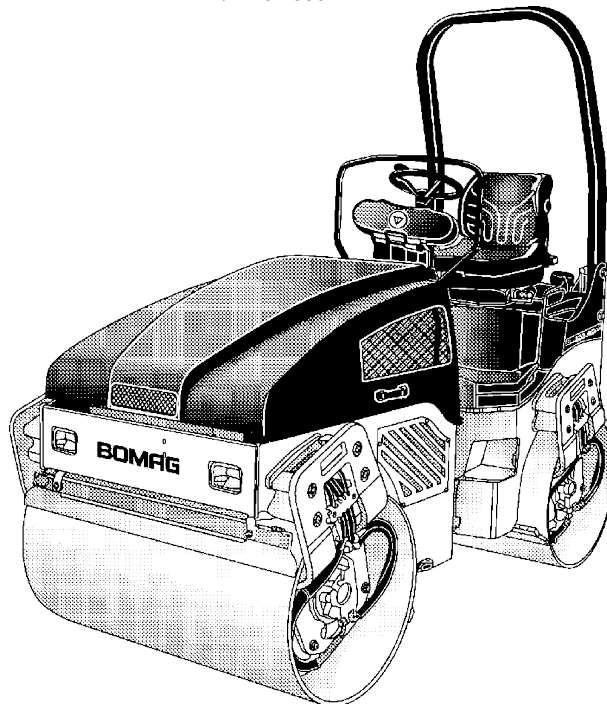
Instructions de service Instructions d'entretien

*Etabli selon les régulations
sur la responsabilité du
producteur et les
directives de sécurité!*

BW 100 AD-4 / BW 120 AD-4 / BW 125 AD-4

BW 100 AC-4 / BW 120 AC-4 / BW 125 AC-4

S/N 101 880 00 ... > / S/N 101 880 02> / S/N 101 880 04.....>
S/N 101 880 01 ... > / S/N 101 880 03> / S/N 101 880 05.....>
S/N 101 880 12 ... >



Rouleau tandem vibrant

Rouleau mixte

Caractéristiques techniques

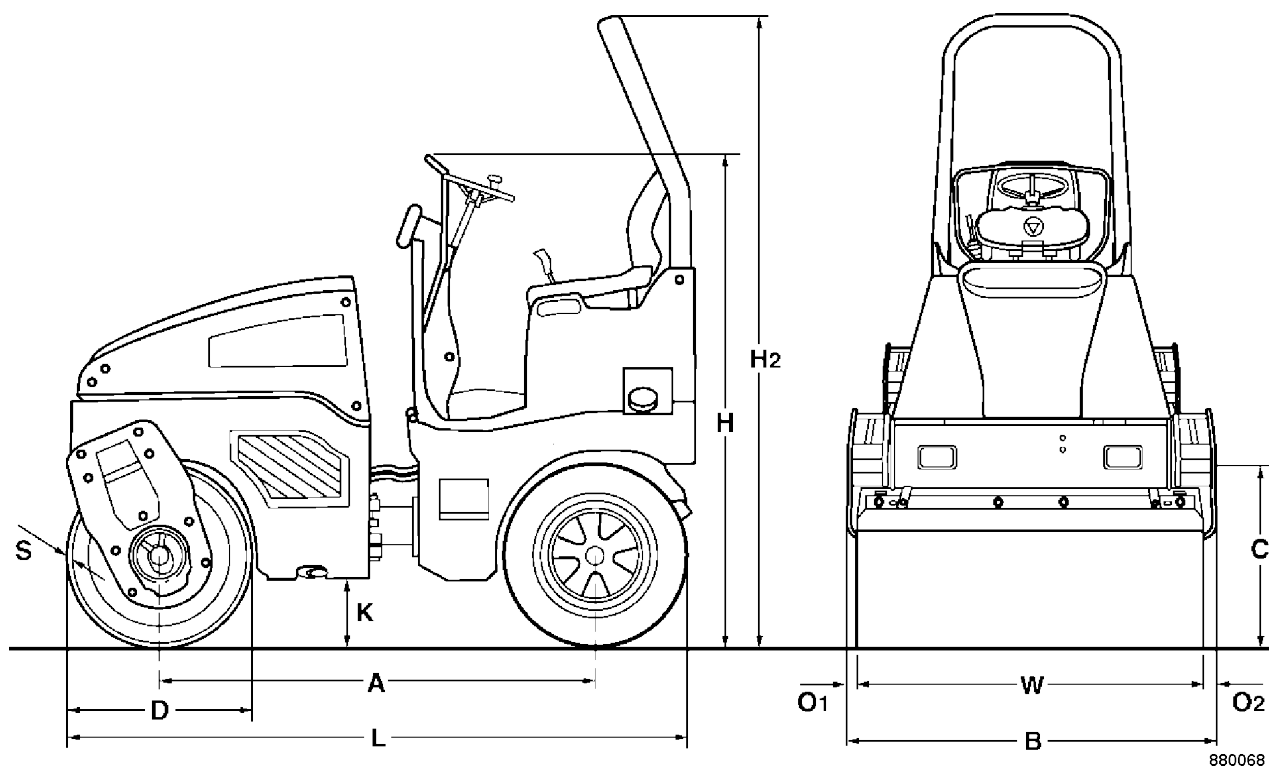


fig. 5

Dimensions en mm	A	B	C	D	H	H2	K	L	S	W
BW 100 AC-4	1728	1076	475	700	1800	2490	250	2470	13	1000
BW 120 AC-4	1728	1276	475	700	1800	2490	250	2470	13	1200
BW 125 AC-4	1728	1276	474	700	1800	2490	255	2475	23	1200

*

BW 100 AC-4 BW 120 AC-4 BW 125 AC-4

Poids

Poids opérationnel avec ROPS (CE-CE)	kg	2200	2380	2950
Charge sur bandage (CECE)	kg	1150	1240	1555
Charge sur roues (CECE)	kg	1050	1140	1395
Charge linéaire statique (CECE)	kg/cm	11,5	10,3	13,0
Charge sur roues (CECE)	kg	263	285	285

Dimensions

Angle d'oscillation	+/- °	12	12	12
Rayon de braquage intérieur	mm	2720	2620	2620

Caractéristiques techniques

*		BW 100 AC-4	BW 120 AC-4	BW 125 AC-4
Performances				
Vitesse de marche	km/h	0 - 10	0 - 10	0 - 10
Vitesse de travail	km/h	0 - 6	0...6	0...6
Tenue en pente maxi. sans/avec vibration (en fonction du sol)	%	40/30	40/30	40/30
Entraînement				
Constructeur du moteur		Kubota	Kubota	Kubota
Type		D 1703 MDI	D 1703 MDI	D 1703 MDI
Refroidissement		Eau	Eau	Eau
Nombre de cylindres		3	3	3
Puissance ISO 9249	kW	25,2	25,2	25,2
Vitesse de rotation (nominale)	tr/min	2600	2600	2600
Blocage du régime 1	tr/min	2200	2200	2200
Blocage du régime 2	tr/min	2700	2700	2700
Réservoir à carburant (Diesel)	l	40	40	40
Batterie	V/Ah	12/88	12/88	12/88
Mode d'entraînement		hydrost.	hydrost.	hydrost.
Essieux moteurs		avant + arrière	avant + arrière	avant + arrière
Pneumatiques				
Nombre de pneumatiques		4	4	4
Dimension des pneumatiques		205/60-15	205/60-15	205/60-15
Freins				
Frein de service		hydrost.	hydrost.	hydrost.
Frein de parking		hydro-méc.	hydro-méc.	hydro-méc.
Direction				
Mode		Articulation oscillante	Articulation oscillante	Articulation oscillante
Commande		hydrost.	hydrost.	hydrost.
Angle de braquage	+/- °	30	30	30
Installation de vibration				
Mode d'entraînement		hydrost.	hydrost.	hydrost.
Bandages vibrants		Avant	Avant	Avant
Fréquence 1/2	Hz	55/70	55/70	50/60
Amplitude	mm	0,53	0,50	0,42
Force centrifuge 1/2	kN	26/42	28/45	42/29
Installation d'arrosage				
Type		Pression	Pression	Pression
Arrosage par intervalles		Série	Série	Série
Capacité du réservoir à eau	l	220	220	220
Réservoir à émulsion	l	20	20	20

* Sous réserve de modifications techniques

