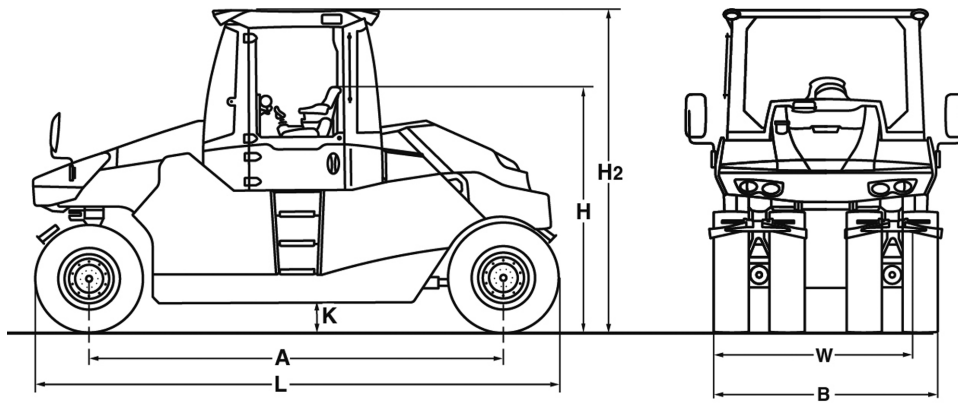


# TECHNISCHE DATEN

GUMMIRADWALZEN

BW 28 RH





**Maße in mm**

	<b>A</b>	<b>B</b>	<b>H</b>	<b>H2</b>	<b>K</b>	<b>L</b>	<b>W</b>
<b>BW 28 RH</b>	3875	2070	2287	3050	280	4945	2042

**Frachtangaben in m3**

**BW 28 RH**

**ohne ROPS**

23,410

**mit ROPS**

31,220

<b>Gerätetyp</b>	<b>Mengenleistung (m3/h) (Schichtdicke) bei empfohlenen Schichtdicken im Erdbau</b>		
	<b>Schluff, Ton (0,20 m)</b>	<b>Kies/Sand (0,30 m)</b>	<b>Mischboden (0,25 m)</b>
BW 28 RH	120-150	120-200	80-180

<b>Gerätetyp</b>	<b>Mengenleistung (t/h) bei verschiedenen Asphaltenschichtdicken</b>		
	<b>2-4 cm</b>	<b>6-8 cm</b>	<b>10-12 cm</b>
BW 28 RH	30-80	60-100	80-150

## Technische Daten

## BOMAG BW 28 RH

### Gewichte

Betriebsgewicht CECE m. ROPS-Kabine .....	kg	8.600
Max. Betriebsgewicht .....	kg	28.000
Max. mittl. Radlast CECE .....	kg	3.500

### Abmessungen

Spurkreisradius innen .....	mm	5.700
-----------------------------	----	-------

### Fahreigenschaften

Fahrgeschwindigkeit (1) .....	km/h	0- 19,0
Max. Steigfähigkeit (bodenabhängig) .....	%	27

### Antrieb

Motorhersteller .....		Deutz
Typ .....		TCD 3.6 L4
Abgasstufe .....		Stage V / TIER4f
Abgasnachbehandlung .....		DPF+SCR
Kühlung .....		Flüssigkeit
Anzahl der Zylinder .....		4
Leistung ISO 14396 .....	kW	100,0
Leistung SAE J 1995 .....	hp	134,0
Drehzahl .....	min-1	2.000
Elektrische Ausrüstung .....	V	12
Antriebsart .....		hydrost.
Angetriebene Achsen .....		hinten

### Reifen

Reifengrösse .....		11,00-20 18PR
Reifenspurüberdeckung .....	mm	32,0

### Bremsen

Betriebsbremse .....		hydrost.
Feststellbremse .....		Federspeicher

### Lenkung

Art der Lenkung .....		2-P. Schemel
Lenkbetätigung .....		hydrost.
Lenkwinkel +/- .....	grad	30
Oszillation der Reifen vorn .....	grad	4
Niveaueausgleich .....	mm	100

### Berieselungs-Einrichtung

Berieselungsart .....		Druck
-----------------------	--	-------

### Füllmengen

Kraftstoff .....	l	200,0
Wasser .....	l	340,0
Ballastrraumvolumen .....	m3	3,0

Technische Änderungen vorbehalten. Maschinen können mit Sonderzubehör abgebildet sein.

### Standardausrüstung

- Fahrerstand mit:
  - Lenkrad
  - Fahrhebel mit Multifunktionsarmlehne
  - Fahrersitz drehbar und seitlich verschiebbar (-70°/+15°)
- Anzeigeinstrumente für
  - Geschwindigkeitsanzeige
  - Motoröldruck
  - Motortemperatur
  - Luftfilterunterdruck
  - Ladekontrolle
  - Hydraulikölfilter
  - Kühlmittelfüllstand
  - Kraftstoff-Tankinhalt
  - Berieselung-Tankinhalt
  - Betriebsstundenzähler
- Horn
- 2 Außenspiegel
- Beleuchtung nach StVZO
- Arbeitsbeleuchtung
- BOMAG ECOMODE
- Berieselung und Abstreifer
- Rückfahrwarneinrichtung
- Kaltstart/Winterpaket
- Service Diagnosetool

### Zusatzausrüstung

- \* ROPS/FOPS mit Sicherheitsgurt
- \* ROPS-Kabine mit Heizung
- \* ROPS-Kabine mit Klimaanlage
- Temperaturanzeige
- Feuerlöscher
- Rückfahrkamera
- Rundumkennleuchte
- Zusatzbeleuchtung Kabine
- Radio Bluetooth
- Additivberieselung
- Zentrale Reifenfüllanlage
- Abstreifer Kokosmatte, federvorgespannt und abklappbar
- Abstreifer Bürste, federvorgespannt und abklappbar
- Thermische Schürzen
- Profilreifen
- Reifen MICHELIN 13/80R20
- Reifen DUNLOP 11,00-R20
- Wasserdichter Rahmen
- Zusatzgewicht
  - Max. Ballastgewicht 10t
  - Max. Ballastgewicht 10t Flex
  - Max. Ballastgewicht 12t
  - Max. Ballastgewicht 12t Flex
  - Max. Ballastgewicht 16t
  - Max. Ballastgewicht 16t Flex
  - Max. Ballastgewicht 18t
  - Max. Ballastgewicht 20t
  - Max. Ballastgewicht 24t
  - Max. Ballastgewicht 28t
- Sonderlackierung
- Breitbandsommer
- BOMAG TELEMATIC
- Werkzeug
- BOMAP Verdichtungs-Navigation mit GPS

\* Standard bei Lieferung mit  
CE-Konformität

# ARAG

ARAG Bau AG

Zinggen

6166 Hasle LU

[www.arag-bau.ch](http://www.arag-bau.ch)

Tel. 058 710 00 00

## Baumaschinen-Rent