

SY50U

**SANY**

Quality Changes the World



# LES MENSURATIONS AFFÛTÉES D'UN VRAI CONCENTRÉ DE PUISSANCE

INCROYABLEMENT MANŒVRABLE. INCROYABLEMENT EFFICACE.

ENGINS DE CHANTIER



**MINIPELLE**  
**SY50U**

Moteur  
Yanmar 4TNV88-PSY  
Puissance nominale  
29,1 kW / 2 400 tr/min  
Capacité de godet  
0,152 m<sup>3</sup>  
Poids en ordre de marche  
5 300 kg

# SANY

## Il faut un partenaire de premier ordre pour les travaux les plus exigeants

Pour faire des produits de qualité, il faut de l'expérience. Et le goût de l'innovation. SANY a les deux. Parce que nous sommes l'un des premiers constructeurs mondiaux et avons vendu pas moins de **450 000** pelles excavatrices **dans le monde entier**. Vous avez donc l'assurance de bénéficier de produits à la fiabilité éprouvée sur le terrain. Parce que nous réinjectons **5 à 7 %** de notre chiffre d'affaires annuel dans la recherche et le développement. Et comme nous joignons le geste à la parole, nous vous accordons une **garantie de 5 ans** pour tester la puissance et la robustesse de nos produits en toute sérénité.

# 450 000

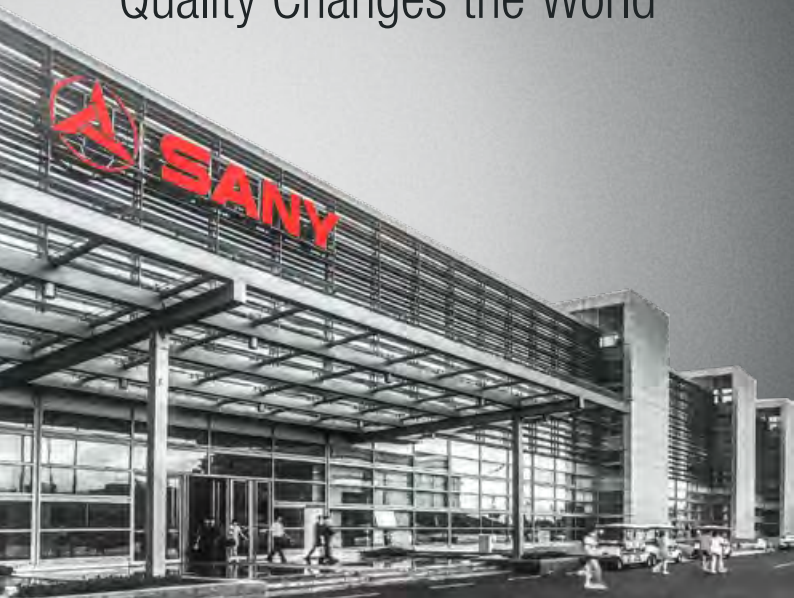
PELLES EXCAVATRICES VENDUES  
**DANS LE MONDE ENTIER**

# 5-7%

DU CA RÉINJECTÉS DANS LA  
RECHERCHE ET LE DÉVELOPPEMENT

# 5 ANS DE GARANTIE

Quality Changes the World



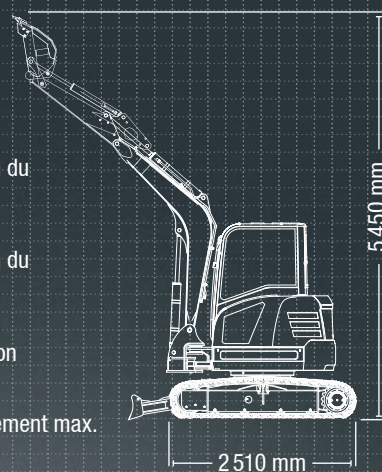
### SY50U DONNÉES CONCRÈTES

Force d'excavation du  
godet max.  
32,5 kN (ISO)

Force d'excavation du  
balancier max.  
22,9 kN (ISO)

Vitesse d'orientation  
10 tr/min

Vitesse de déplacement max.  
4 km/h





# UN POIDS PLUME QUI EN IMPOSE

Avec la pelle à rayon court SY50U, vous avez à vos côtés un spécialiste qui peut faire ses preuves, surtout dans les espaces restreints. Avec son faible encombrement lors du travail et des manœuvres, elle constitue le choix idéal partout où un engin conventionnel atteint ses limites – dans les endroits difficiles d'accès, directement le long des murs et des façades, sur les chantiers dans les centres-villes animés ou le long des routes très fréquentées. Vous pouvez compter sur sa commande sensible et précise et sur le fait que la petite fait toujours partie des plus grandes de sa catégorie en matière de vitesse et de puissance.

# CARACTÉRISTIQUES CLÉS

ÉCONOMIE

## COÛTS D'EXPLOITATION EN BAISSÉ, PRODUCTIVITÉ EN HAUSSE

La SY50U est équipée d'un système hydraulique à détection de charge particulièrement efficace. La pompe à pistons axiaux et débit variable assure une puissance suffisante pour réaliser toutes les séquences de travail avec fluidité et en toute sécurité. La combinaison bien équilibrée de vitesse, de puissance et de réponse précise assure un haut niveau d'économie de carburant dans chaque phase : la pompe hydraulique ne délivre toujours que la quantité d'huile réellement nécessaire.



### Fiabilité absolue – un vrai gage de sérénité !

La garantie 5 ans\* de SANY, c'est la garantie de pouvoir compter sur son matériel en toute sérénité.



\* Après des partenaires affiliés

ÉCONOMIE

### La force du minimalisme

La qualité s'avère payante sur le long terme : peu d'entretien et de longs intervalles de maintenance. En outre, tous les points d'entretien importants sont particulièrement faciles d'accès. Cela permet de réduire les coûts d'exploitation et d'accroître la rentabilité.



### FINITION

**Robustesse et durabilité** – Les soudures d'une grande précision, réalisées par des robots, garantissent la durabilité dans les conditions les plus difficiles.



### SÉCURITÉ

**Aucun compromis** – Des équipements de sécurité complets sont fournis de série : du gyrophare aux capots de protection verrouillables, du coupe-batterie aux clapets de sécurité sur la flèche et le balancier, qui font partie de l'équipement standard.

## DIMENSIONS

**Adaptée aux espaces les plus étroits** – Grâce à ses dimensions compactes, cette petite pelle peut se déplacer avec aisance même dans les zones de chantier exigües. Cette maniabilité augmente la gamme d'applications et la productivité de la machine.

## CONFORT D'UTILISATION

**Maintenance et entretien** – Le capot du moteur peut être ouvert très facilement à l'aide d'amortisseurs à pression de gaz. Les principaux composants pour la maintenance et l'entretien sont centralisés dans un emplacement clairement structuré situé derrière le capot. La radio avec interface USB et Bluetooth offre également un gain de confort au travail.



## COMPOSANTS

**Un concentré de puissance** – Le moteur éprouvé Yanmar-4TNV88-PSY assure des performances fiables pour tous les travaux, y compris dans les conditions de travail les plus difficiles.

## ÉCONOMIE

**Une machine économique de série** – Le système de commande intelligent adapte la puissance de pompage à la puissance moteur disponible pour augmenter l'efficacité et réduire la consommation de carburant.



### FINITION

## Habillages en métal

Toutes les pelles de marque SANY se caractérisent par leur longévité et leur robustesse de série. Les habillages de série, par exemple, sont tous en métal. C'est ce qui leur confère une robustesse peu commune. S'ils doivent subir un choc, ce qui n'a rien d'étonnant sur un chantier, le redressage ne pose pas le moindre problème.



# EFFICACITÉ, RENTABILITÉ ET CONFORT D'UTILISATION

CONFORT D'UTILISATION

## LE CONDUCTEUR AU CENTRE DE L'ATTENTION

La productivité d'une pelle dépend dans une large mesure de la capacité du conducteur à se concentrer sur son travail à tout moment. C'est pourquoi la SY50U dispose d'un poste de conduite particulièrement spacieux et d'un confort maximal. L'opérateur peut s'installer à son aise dans le siège de conduite ergonomique. Les accoudoirs sont réglables en hauteur, ce qui permet d'éviter l'accumulation de la fatigue pendant le travail. Bien que la conception soit compacte, il y a suffisamment d'espace dans l'habitacle pour étendre les jambes, et si besoin, il est possible de rabattre les pédales pour disposer d'encore plus d'espace. Une fois installé dans la cabine, le chauffeur a une excellente vue sur tout. Le moteur peu bruyant et les caractéristiques d'absorption du son et des vibrations des parois participent à réduire efficacement le bruit et les vibrations. Autre détail : le tapis de sol divisé se retire facilement, ce qui le rend particulièrement rapide et facile à nettoyer.



CONFORT D'UTILISATION

### Pour un angle de vision max.

Le grand écran central permet de se faire une bonne vue d'ensemble, puisqu'il affiche les principales valeurs et données de façon claire et lisible. Il sert non seulement à consulter les informations de base, mais aussi à régler les rapports ou les accessoires. Le menu signale même le prochain entretien.



CONFORT D'UTILISATION

### Facilité d'entretien Concept

Des machines rapides et faciles à entretenir permettent de gagner chaque jour du temps et de l'argent sur le chantier. Sur la SANY SY50U, tous les points d'inspection et de maintenance sont facilement accessibles directement depuis le sol. Les travaux d'entretien programmés peuvent ainsi être réalisés rapidement. Cela augmente la disponibilité et la durée de vie de la machine et garantit une protection fiable des opérateurs et des équipements sur le long terme.

## Nos points forts – les avantages SANY :

- + 2 circuits de commande auxiliaire proportionnel associé à un joystick de série
- + Circuit hydraulique à double effet pour changement rapide, tuyauterie incluse
- + Système hydraulique puissant et efficace à détection de charge
- + Réduction automatique de la vitesse de rotation
- + Climatisation
- + Clapets de sécurité sur la flèche et le balancier



COMPOSANTS

# PLUS DE LUMINOSITÉ, PLUS DE VISIBILITÉ, PLUS DE SÉCURITÉ

Même dans les conditions de mauvaise visibilité, rien n'oblige à utiliser la SY50U à l'aveugle. Les puissantes lampes LED assurent un éclairage optimal de la zone de travail. À noter que la consommation énergétique est assez faible, ce qui est appréciable et garantit une longue durée de vie des piles. Les phares ne nécessitent par ailleurs quasiment aucun entretien, ce qui permet de réduire les coûts et de gagner du temps.

DIMENSION

## Une machine sans déport arrière

Les travaux d'excavation se trouvent à proximité d'obstacles ? Cela n'est pas un problème pour la SANY SY50U. Cette petite pelle vous permet de bénéficier d'une mobilité maximale ainsi que de capacités de rotation illimitées.



SÉCURITÉ

## Visibilité périphérique optimale

Les grandes fenêtres et la conception bien pensée de la cabine assurent au conducteur la meilleure vue possible sur la zone autour de son véhicule. La vue panoramique à 360° offre un niveau de sécurité exceptionnel dans la zone de travail.

# SPÉCIFICATIONS TECHNIQUES

## MOTEUR

Modèle	Yanmar 4TNV88-PSY
Type	Refroidissement liquide, 4 cylindres, injection directe et FPD
Taux d'émissions	Stage V
Puissance nominale	29,1 kW / 2 400 tr/min
Couple max.	144,9 Nm / 1 500 tr/min
Cylindrée	2 190 ccm
Batterie	1 x 12 V / 120 Ah

## SYSTÈME HYDRAULIQUE

Pompe principale	Pompe à pistons axiaux réglable
Débit d'huile max.	138,6 l/min
Système de déplacement	Moteur à pistons axiaux réglable
Moteur d'orientation	Moteur à pistons axiaux
Débit d'huile max. (AUX 1)	80 l/min
Débit d'huile max. (AUX 2)	45 l/min

## QUANTITÉS DE REMPLISSAGE

Réservoir de carburant	78 l
Liquide de refroidissement du moteur	4,2 l
Huile moteur	7,4 l
Système de dépl. (de chaque côté)	0,9 l
Système hydraulique	80 l
Réservoir d'huile hydraulique	52 l

## PUISSANCE

Vitesse d'orientation	10 tr/min
Vitesse de déplacement max.	Rapide 4 km/h ; lente 2,7 km/h
Force de traction max.	40,7 kN
Pente max.	30°
Capacité de godet	0,152 m <sup>3</sup>
Pression au sol	0,32 kg/cm <sup>2</sup>
Force d'excavation du godet ISO	32,5 kN
Force d'excavation du balancier ISO	22,9 kN

## POIDS EN ORDRE DE MARCHÉ

SY50U	5 300 kg
-------	----------

## CHÂSSIS INFÉRIEUR ET SUPERSTRUCTURE

Longueur de flèche	2 700 mm
Longueur de balancier	1 500 mm
Galets inférieurs	4
Galets supérieurs	1
Mécanisme de rotation	Moteur d'orientation à pistons sur réducteur planétaire, Frein de stationnement automatique

## TARAGES DES SOUPAPES DE DÉCHARGE

Circuit de balancier	245 bar
Circuit d'orientation	191 bar
Circuit de déplacement	245 bar
Circuit pilote	35 bar

## PERFORMANCES DE LEVAGE, LAME EN BAS

Haut. du point de ch.	Rayon				Portée Max.					
	2,0 m	3,0 m	4,0 m	5,0 m	Capacité	mm				
4,0 m kg					1 085	845	3 905			
3,0 m kg			1 050	815	1 050	655	4 605			
2,0 m kg		1 545	1 190	1 190	790	1 055	580	4 948		
1,0 m kg		2 020	1 110	1 365	760	1 080	560	1 075	555	5 024
Niveau du sol kg		2 165	1 075	1 445	735			1 100	575	4 849
-1,0 m kg	2 735	2 000	1 975	1 075	1 325	735		1 110	655	4 385
-2,0 m kg	2 135	2 050	1 370	1 100				1 040	905	3 476

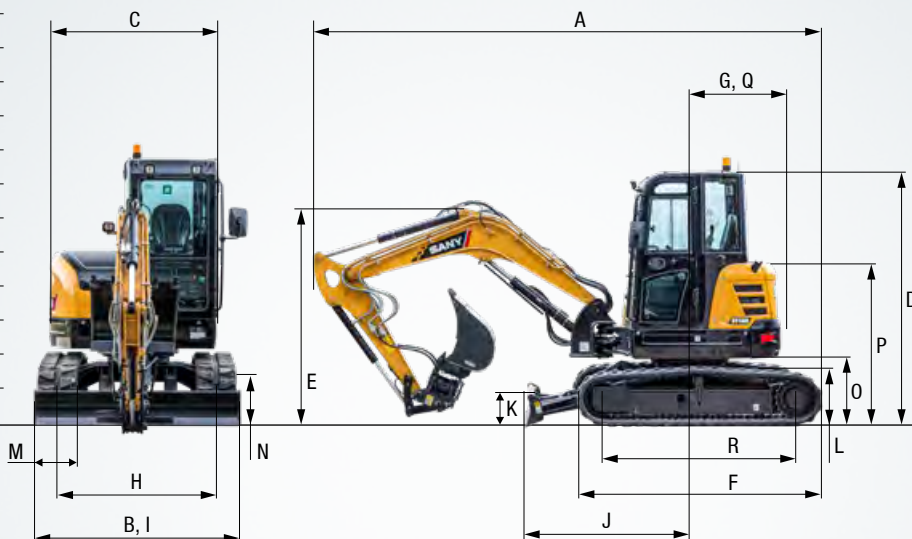
## PERFORMANCES DE LEVAGE AVEC LAME EN HAUT

Haut. du point de ch.	Rayon				Portée Max.					
	2,0 m	3,0 m	4,0 m	5,0 m	Capacité	mm				
4,0 m kg					1 025	845	3 905			
3,0 m kg			985	815	790	655	4 605			
2,0 m kg		1 485	1 190	960	790	700	580	4 948		
1,0 m kg		1 400	1 110	925	760	680	560	675	555	5 024
Niveau du sol kg		1 360	1 075	905	735			700	575	4 849
-1,0 m kg	2 735	2 000	1 355	1 075	900	735		800	655	4 385
-2,0 m kg	2 135	2 050	1 370	1 100				1 040	905	3 476



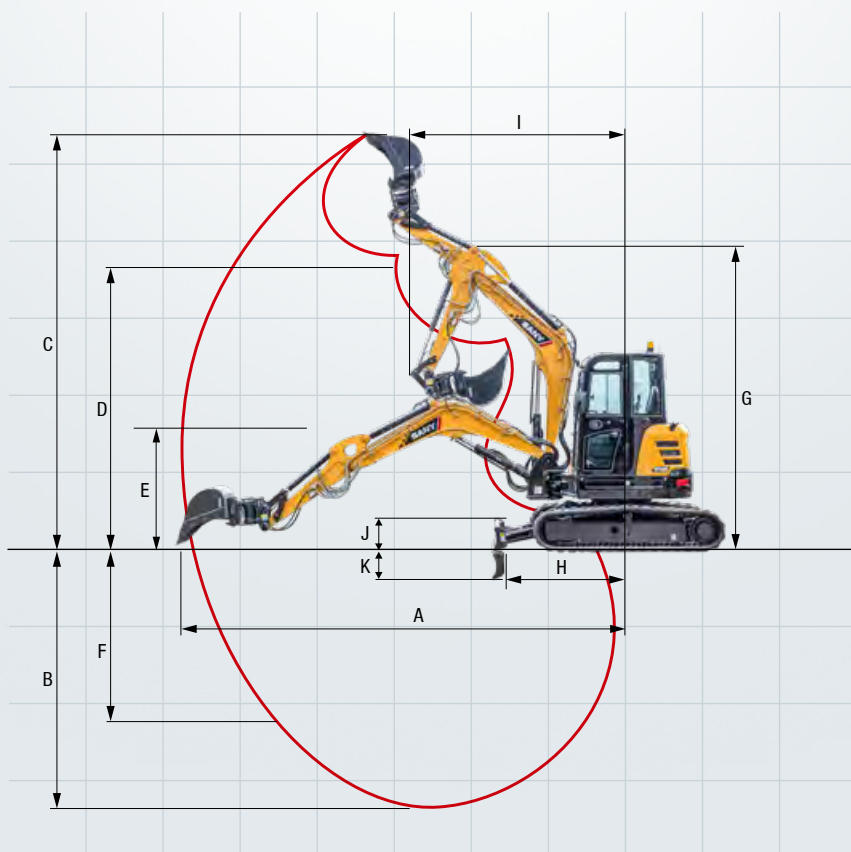
## DIMENSIONS

A	Longueur totale	5390 mm
B	Largeur totale	1960 mm
C	Largeur totale du châssis supérieur	1760 mm
D	Hauteur totale au-dessus de la cabine	2630 mm
E	Hauteur hors tout de la flèche	2060 mm
F	Longueur du châssis inférieur	2510 mm
G	Longueur arrière	980 mm
H	Largeur de voie	1560 mm
I	Largeur du châssis inférieur (lame)	1960 mm
J	Distance horizontale par rapport à la lame	1790 mm
K	Hauteur de la lame	340 mm
L	Hauteur de chenille	610 mm
M	Largeur du patin de chenille	400 mm
N	Garde au sol min.	325 mm
O	Espace sous le contrepoids	675 mm
P	Hauteur du capot-moteur	1660 mm
Q	Rayon de pivotement à l'arrière	980 mm
R	Dist. (entraxe) patin de chenille/roue motrice	1970 mm



## ZONE DE TRAVIL

A	Portée max. au sol	5880 mm
B	Profondeur de creusement max.	3420 mm
C	Hauteur de portée max.	5450 mm
D	Hauteur de déversement max.	3805 mm
E	Hauteur de déversement min.	1410 mm
F	Prof. de creusement max. sur mur vertical	2460 mm
G	Hauteur de travail au rayon de Giration min.	4155 mm
H	Distance de la tête de balancier en position rentrée au max.	1690 mm
I	Angle de deport pied de flèche droit (G)	2260 mm
	Angle de deport pied de flèche gauche (D)	2080 mm
	Angle de deport pied min.	2520 mm
J	Hauteur de course max. de la lame	420 mm
K	Prof. de creusement max. de la lame	405 mm
L	Déport de flèche (G)	745 mm
	Déport de flèche (D)	710 mm
	Angle maxi de la flèche (G)	58°
	Angle maxi de la flèche (D)	54°



## La SY50U – de grandes capacités et très bien équipée

La SY50U est une machine polyvalente qui est équipée de manière optimale dès sa sortie d'usine pour une large gamme d'applications. Les équipements spécifiques et les accessoires disponibles en option accentuent ses capacités d'adaptation.



### CONFORT CABINE

Chauffage	●
Air conditionné manuel	●
Radio USB/Bluetooth	●
Accoudoirs ajustables	●
Prise 12V	●
Essuie glace	●
Lave glace	●
Ligne aux1 sur joystick	●
Ligne aux2 sur joystick	●
8 différents Pré réglages hydrauliques pour les équipements	●
Pare brise escamotable	●

### SÉCURITÉ

Coupe batterie	●
Alarme de translation	●
Gyrophare	●
Descente d'urgence	●
Boîte de stockage	●

### SYSTÈME HYDRAULIQUE

Frein de tourelle	●
Double vitesse de translation	●
Leviers de pilotage hydraulique	●
Lignes hydraulique AUX 1	●
Lignes hydraulique AUX 2	●
Amortissement de fin de course sur le vérin de levage et du balancier	●

Équipement de série ● Option ●

Les équipements de série et les options peuvent varier suivant les pays. Pour toute question, veuillez vous adresser à votre revendeur.

\* Le climatiseur contient des gaz à effet de serre fluorés : Type de réfrigérant : HFC-134a ; Potentiel de réchauffement global : 1 430 ; Quantité: 0,625 kg ; CO<sub>2</sub>e: 0,89 t

### PHARES DE TRAVAIL

Avant	●
Balancier	●

### CHÂSSIS

Chenilles caoutchouc	●
Anneaux d'arrimage	●
Protection verin – Lame	●

### COMPARTIMENT MOTEUR

Ralenti automatique	●
Filtre à gasoil	●
FPD	●
Filtre à air	●

### EQUIPEMENTS DE TRAVAIL

Clapets de sécurité sur flèche et balancier avec alarme de surcharge	●
Circuit attache rapide double effet avec lignes	●
Ligne marteau et pince a commande proportionnelle au joystick	●
Ligne petit débit a commande proportionnelle au joystick	●
Pression réglable sur ligne marteau /pince	●
Lame	●
Protection verin de flèche	●
Clapets de sécurité sur la lame de nivellement	●

## Pièces détachées – disponibles rapidement et à moindre coût

Une minipelle SANY, c'est un investissement durable. Les pièces de rechange sont disponibles rapidement et vous avez l'assurance que les immobilisations ou les pannes seront de courte durée.



# UN SERVICE SUR LEQUEL VOUS POUVEZ COMPTER

Nos prestations de service obéissent rigoureusement aux mêmes critères de qualité et de fiabilité que nos excavateurs. Elles contribuent aux performances de nos engins, à leur durabilité et à leur excellent rapport coût/performances. La maintenance est

déterminante pour l'efficacité, la rentabilité et la sécurité de votre matériel. Votre revendeur SANY peut vous proposer un éventail de prestations très complet et veiller à ce que votre matériel reste efficace dans la durée.

## SANY – toujours à vos côtés

Ce que nous entendons par des prestations haut de gamme ? Des conseils avisés et un service de fourniture de pièces détachées fiable.



ALLEMAGNE  
Cologne



## Les avantages SANY :

- + Service d'expédition rapide depuis l'entrepôt central près de Cologne
- + Plus de 15 000 pièces de rechange pour une fiabilité totale
- + Une vraie expertise au service de votre matériel
- + Des revendeurs qui bénéficient du programme de formation SANY pour être au fait des spécifications techniques et des dernières nouveautés.

## Toutes les informations noir sur blanc

Toutes les minipelles SANY s'accompagnent de manuels et de documents qui vous aident lors de l'utilisation, de la maintenance, du service et de la réparation, parmi lesquels les notices d'utilisation, de maintenance et les spécifications techniques.



POINTS FORTS **SY50U**



# COMPACTE ET PUISSANTE : LA COMBINAISON PARFAITE

La SANY SY50U est un véritable concentré de puissance. Avec sa construction compacte, elle est dans son élément sur les chantiers urbains comme partout où l'espace est particulièrement restreint. Elle assure ainsi la productivité grâce à sa puissance et à son équipement de base complet.

## ROBUSTESSE ET LONGÉVITÉ

Tous les composants sont conçus pour supporter les charges les plus élevées. Le traitement des matériaux est également particulièrement **soigné** : presque tous les  **joints de soudure sont réalisés à la perfection par des robots de soudage.**

## ADAPTÉE AUX ESPACES LES PLUS ÉTROITS

Le **support pivotant robuste** représente le point central de tous les travaux. Grâce à lui, la machine est exceptionnellement **maniable et compacte.**

## MAINTENANCE ET ENTRETIEN

Grâce au capot soutenu par des **amortisseurs à pression de gaz** et à la **disposition centrale et claire des composants les plus importants**, les contrôles et travaux de routine habituels sur la machine peuvent être effectués rapidement et facilement.

## AUCUN COMPROMIS

Le travail quotidien sur les chantiers impose des exigences très élevées aux hommes et aux engins. **D'excellents composants de sécurité** font par conséquent partie de l'équipement, par exemple les **protections de vérins** ou les **deux circuits de commande supplémentaires proportionnels avec commande par joystick** dans l'équipement standard.

## UNE MACHINE PUISSANTE

Équipée du **puissant moteur Yanmar-4TNV88-PSY**, cette mini pelle est aussi idéalement équipée pour les tâches les plus ambitieuses.

## UNE MACHINE ÉCONOMIQUE DE SÉRIE

Associée à l'**injection électronique**, la **fonction d'accélérateur automatique** permet d'ajuster le régime moteur à la puissance requise. Le **système intelligent réduit ainsi la consommation de carburant, l'usure du moteur et les émissions de gaz d'échappement.** Cela a un effet positif remarquable en ce qui concerne les économies et la **réduction exemplaire des coûts de cycle de vie.**

## POINTS FORTS TECHNIQUES

Moteur	Yanmar 4TNV88-PSY
Puissance nominale	29,1 kW / 2 400 tr/min
Couple max.	144,9 Nm / 1 500 tr/min
Vitesse de déplacement max.	4 km/h
Vitesse d'orientation	10 tr/min
Pompe principale	Pompe à pistons axiaux réglable
Débit d'huile max.	138,6 l/min



**« QUAND EFFICACITÉ RIME AVEC  
PERFORMANCES EXCEPTIONNELLES ! »**

Jens Gans (opérateur de machine) –  
Straßen- und Tiefbau GmbH Eilenburg

Les produits ne sont pas tous disponibles sur tous les marchés. Nous nous réservons le droit d'apporter des modifications aux spécifications et aux modèles sans avis préalable dans le cadre de notre procédure d'amélioration continue. Les illustrations sont susceptibles de montrer des options supplémentaires.

# SANY

Quality Changes the World

**SANY EUROPE GmbH**  
Sany Allee 1  
D-50181 Bedburg  
Tél. +49 2272 90531 100  
Fax +49 2272 90531 109  
info@sanyeurope.com  
www.sanyeurope.com

## **ARAG Bau AG**

Marcel Bösiger  
Natel +41788981518  
eMail : marcel.boesiger@arag-bau.ch