

SY500H

SANY

Quality Changes the World



HAUTE PERFORMANCE INCLUSE

PRODUCTIVITÉ. SÉCURITÉ. RENTABILITÉ.

ENGINS DE CHANTIER



PELLE SUR CHENILLE
SY500H

Moteur
CUMMINS QSX12
Puissance nominale
298 kW / 2 100 tr/min
Capacité de godet
2,2 m³
Poids en ordre de marche
52 500 kg

SANY

Il faut un partenaire de premier ordre pour les travaux les plus exigeants

Pour faire des produits de qualité, il faut de l'expérience. Et le goût de l'innovation. SANY a les deux. Parce que nous sommes un des premiers constructeurs mondiaux et avons vendu pas moins de **320 000** excavateurs ces **10 dernières années**. Vous avez donc l'assurance de bénéficier de produits à la fiabilité éprouvée sur le terrain. Parce que nous réinjectons **5 à 7 %** de notre chiffre d'affaires annuel dans la recherche et le développement. Et comme nous joignons le geste à la parole, nous vous accordons une **garantie de 5 ans** pour tester la puissance et la robustesse de nos produits en toute sérénité.

320 000

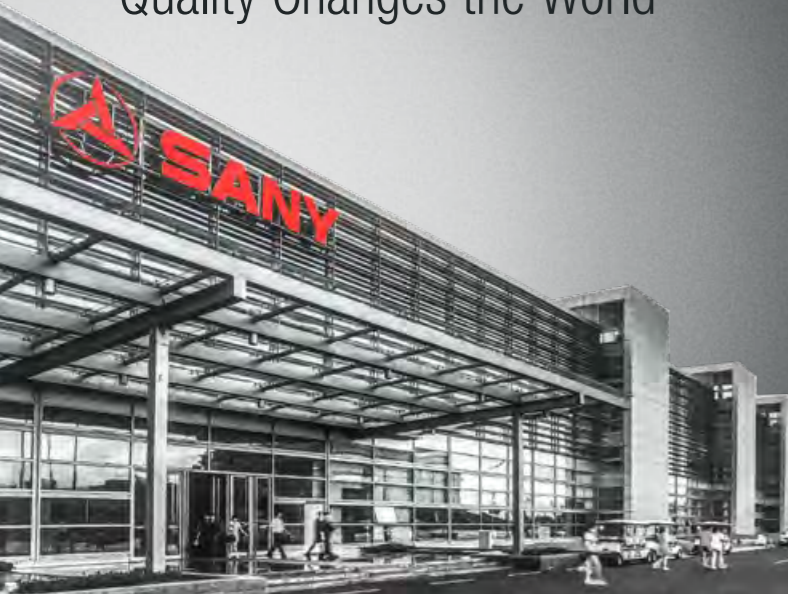
EXCAVATEURS COMMERCIALISÉS EN
10 ANS

5-7%

DU CA RÉINJECTÉS DANS LA
RECHERCHE ET LE DEVELOPPEMENT

5 ANS DE GARANTIE

Quality Changes the World



SY500H

SY500H DONNÉES CONCRÈTES

Force d'excavation du
godet max.
253 kN (ISO)

Force d'excavation du
balancier max.
227 kN (ISO)

Vitesse d'orientation
8 tr/min

Vitesse de déplacement max.
5,4 km/h



UN GRAND ABATTEUR DE BESOIN

SANY SY500H est conçue pour venir à bout rapidement et de manière fiable de tâches complexes et de grande ampleur. Elle est idéale là où s'impose un déplacement rapide d'une grande quantité de matériaux. Parfaite conjugaison de puissance et de précision, ce bourreau de travail est idéal pour une utilisation orientée par les coûts sur les chantiers de construction. Sur chaque grand chantier, elle maîtrise la rentabilité et le temps de ses interventions lors de travaux de terrassement d'envergure. Elle est parfaitement équipée pour un usage intensif dans des environnements difficiles, comme en attestent la stabilité de son châssis, la résistance élevée de tous les composants et la puissance de son entraînement.

CARACTÉRISTIQUES CLÉS

SY500H

FINITION

UNE RÉSISTANCE À TOUTE ÉPREUVE

Dans les carrières ou gravières supposant le déplacement de très grandes quantités de matériaux, les machines sont soumises à des sollicitations extrêmes. Machine puissante et robuste, la SY500H répond à toutes les attentes en termes de qualité et de durabilité. Pour preuve, l'acier de haute qualité aux soudures de haute précision commandées par ordinateur et minutieusement contrôlées. Ou encore les clapets de sécurité fiables à 100 % en cas d'urgence.



* Après des partenaires affiliés

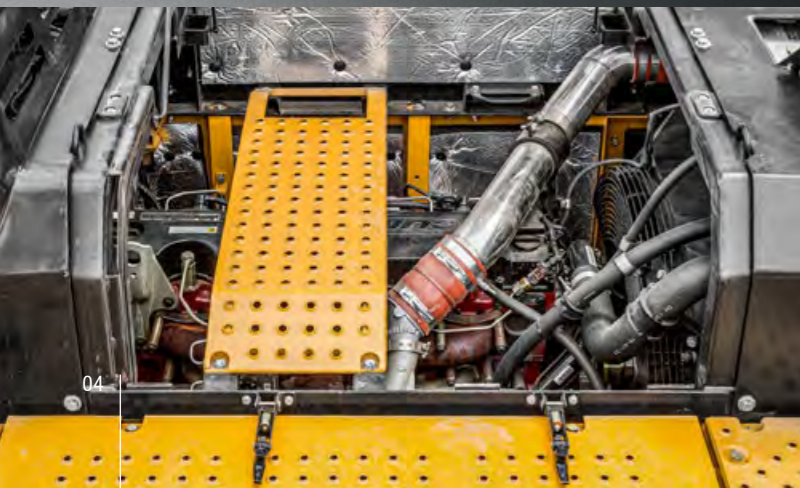
Fiabilité absolue – un vrai gage de sérénité !

La garantie 5 ans* de SANY, c'est la garantie de pouvoir compter sur son matériel en toute sérénité.

COMPOSANTS

Une puissance hors pair, une productivité maximale

Le moteur Cummins de grosse cylindrée fournit la puissance souhaitée à tout moment. L'ensemble représente un gain de temps et d'argent sur le chantier. La parfaite synchronisation de l'hydraulique, du moteur et des équipements assure une efficacité énergétique et une productivité hors du commun.



DIMENSIONS

Stabilité accrue, puissance transmissible augmentée

La pelle SY500H est équipée d'un châssis d'une grande stabilité et robustesse. Sa grande surface d'appui permet au conducteur de travailler en toute sécurité et avec précision, même sur un terrain accidenté. Sa stabilité hors norme permet une maîtrise optimale de la puissance.



CONFORT D'UTILISATION

Concentré de productivité – Une puissance maîtrisée. Pour cette raison, dans la cabine de conduite, spacieuse et confortable, les commandes sont à portée de main et les écrans aisément lisibles.

ÉCONOMIE

Toujours la bonne puissance pour creuser, charger, déplacer... Chaque tâche impose des exigences spécifiques à la machine. Grâce au choix intelligent des modes de fonctionnement, vous réglez les composants de la SY500H de manière optimale eu égard à la consommation de carburant et aux performances.



FINITION

Pour des conditions extrêmes – Conçue d'emblée pour affronter un environnement exigeant, la SY500H abrite de puissants atouts, qui s'inscrivent dans la durée.

SÉCURITÉ

La sécurité sur toute la ligne – Outre la cabine de conduite à large vitre, la caméra arrière de série assure une visibilité panoramique sans angles morts. Grâce à une structure renforcée de la cabine selon les spécifications ROPS/FOPS, le conducteur de l'engin manœuvre dans un environnement de travail sécurisé.

COMPOSANTS

Un concentré de puissance – Avec sa cylindrée de près de 12 litres, le moteur Cummins est la clé du haut degré de productivité. Le couple élevé à faible régime moteur conjugue des performances hors pair et une faible consommation de carburant.

DIMENSIONS

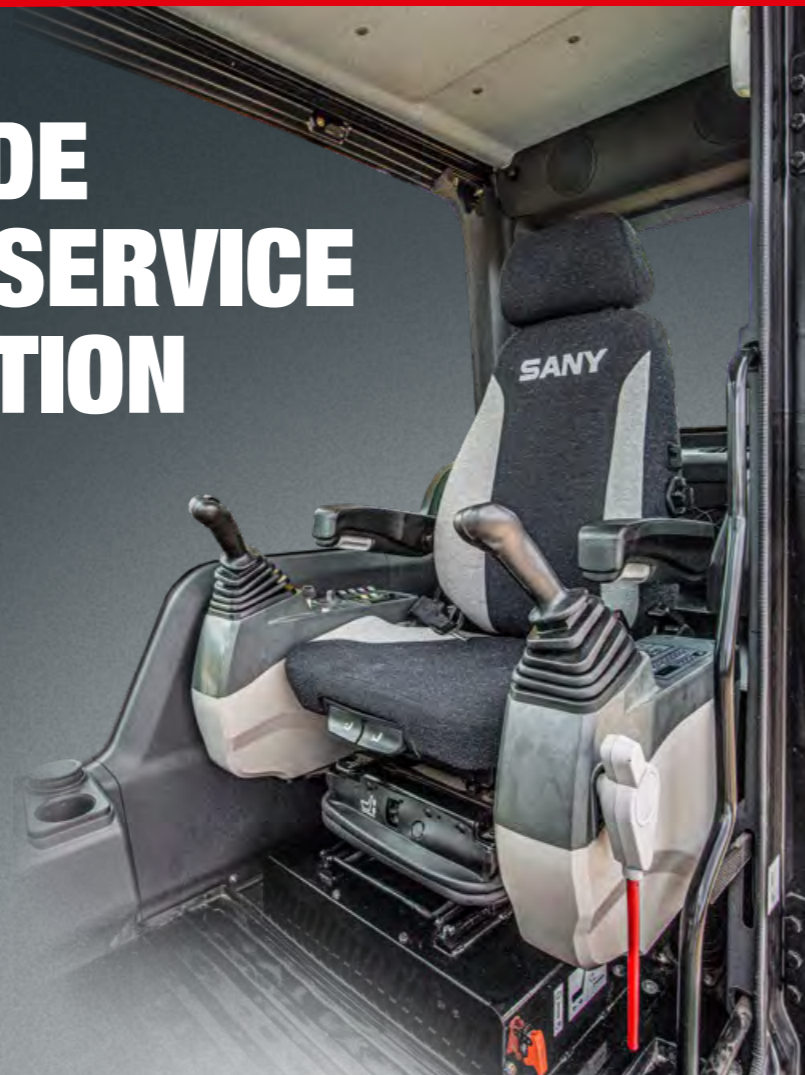
Une base stable – Le robuste châssis est conçu jusque dans les moindres détails pour une stabilité et une fiabilité maximales. Même dans les conditions de travail les plus difficiles, la haute qualité de construction garantit des plages de temps étendues de fonctionnement et une longue durée de vie.

CONFORT D'UTILISATION

L'ERGONOMIE DE LA CABINE AU SERVICE DE LA PRODUCTION

La cabine du conducteur de la SY500H a mérité toutes les attentions. Elle combine idéalement sécurité et ergonomie. Le conducteur bénéficie ainsi d'excellentes conditions de travail sans sensation de fatigue et dans une position détendue. Le tout s'articule autour du siège du conducteur : d'un grand confort grâce à une suspension pneumatique, un dossier haut pour préserver le dos et des commandes aisément accessibles.

La commande par joystick permet un travail précis dans toutes les situations et le grand écran se lit d'un rapide coup d'œil grâce à un affichage clair de tous les paramètres importants. Le chauffage puissant et la climatisation automatique assurent un environnement optimal. En outre, sont inclus de série : radio et prise 12 V, vaste espace et nombreuses solutions de rangement.



ÉCONOMIE

La productivité sur simple pression de bouton

Les modes de travail présélectionnables garantissent un équilibre optimal entre performances et efficacité énergétique. Chaque tâche en bénéficie. Cela permet d'éviter une baisse du régime moteur, par conséquent, de la puissance et des régimes élevés non rentables. Le travail s'exécute plus rapidement et avec une plus grande efficacité. Les composants sont préservés et leur vie utile est prolongée.



Nos points forts – vos avantages SANY Plus :

- + Cabine de conduite confortable
- + Pack de sécurité complet comprenant une caméra
- + Siège conducteur à suspension pneumatique
- + Moteur puissant de grosse cylindrée
- + Chauffage et climatisation automatique



ÉCONOMIE

DÉPLACER DES MONTAGNES

À tous les égards, vous pouvez compter sur le moteur six cylindres refroidi à l'eau et à injection Commonrail. Les valeurs qu'il affiche sont excellentes non seulement en matière de fiabilité et de performance, mais aussi au regard de sa consommation. La réduction de la consommation de carburant grâce à la technologie de pointe des gaz d'échappement SCR permet à la fois de réduire les coûts d'exploitation et de diminuer les émissions. Les deux pompes à piston axial à cylindrée variable fournissent chacune un débit maximal de 360 litres par minute. La puissance de la pompe hydraulique est automatiquement adaptée à l'énergie réelle requise.



CONFORT D'UTILISATION

Une trappe et un arsenal insoupçonné

L'entretien et la maintenance sont essentiels pour maintenir les performances et la productivité. Néanmoins, ces tâches doivent prendre un temps raisonnable. Pour cette raison, le puissant moteur de la SY500H est aisément accessible sous le grand capot de la tourelle. Dans cet endroit, toutes les pièces du moteur relatives à la maintenance et à l'entretien sont à portée de main en toute sécurité.

Par ailleurs, de grandes trappes de maintenance permettent d'accéder aisément à tous les autres composants à inspecter ou à entretenir régulièrement. Les travaux de maintenance et d'assistance se réalisent ainsi rapidement et simplement, avec, à la clé, une réduction des coûts d'exploitation et une augmentation de la disponibilité de la machine.

MOTEUR

Modèle	CUMMINS QSX12
Type	Refroidissement liquide, 6 cylindres, injection directe et système Adblue
Taux d'émissions	Stage IV
Puissance nominale	298 kW / 2 100 tr/min
Couple max.	2 034 Nm / 1 400 tr/min
Cylindrée	11 800 ccm
Batterie	2 × 12 V / 200 Ah

SYSTÈME HYDRAULIQUE

Pompe principale	2 x pompe à piston axiaux à cylindrée variable, régulateur électronique
Débit d'huile maximal	2 × 360 l/min
Système de déplacement	Moteur à pistons axiaux réglable
Moteur d'orientation	Moteur à pistons axiaux

TARAGES DES CLAPETS DE DÉCHARGE

Circuit de balancier	343 bar
Power boost	373 bar
Circuit d'orientation	269 bar
Circuit de déplacement	343 bar
Circuit pilote	39 bar

QUANTITÉS DE REMPLISSAGE

Réservoir de carburant	680 l
Liquide de refroidissement du moteur	49,19 l
Huile moteur	33 l
Système de dépl. (de chaque côté)	15 l
Réservoir Adblue	46,3 l
Réservoir d'huile hydraulique	480 l

PUISSANCE

Vitesse d'orientation	8 tr/min
Vitesse de déplacement max.	Rapide 5,4 km/h ; lente 3,1 km/h
Force de traction max.	339 kN
Capacité de godet	2,2 m³
Pression au sol	0,83 kg/cm²
Pente max.	35°
Force d'excavation du godet ISO	253 kN
Force d'excavation du balancier ISO	227 kN

UNTER- UND OBERWAGEN

Longueur de flèche	7 000 mm
Longueur de balancier	3 350 mm
Galets inférieurs	9
Galets supérieurs	2
Mécanisme de rotation	Moteur d'orientation à pistons sur réducteur planétaire, frein de stationnement automatique

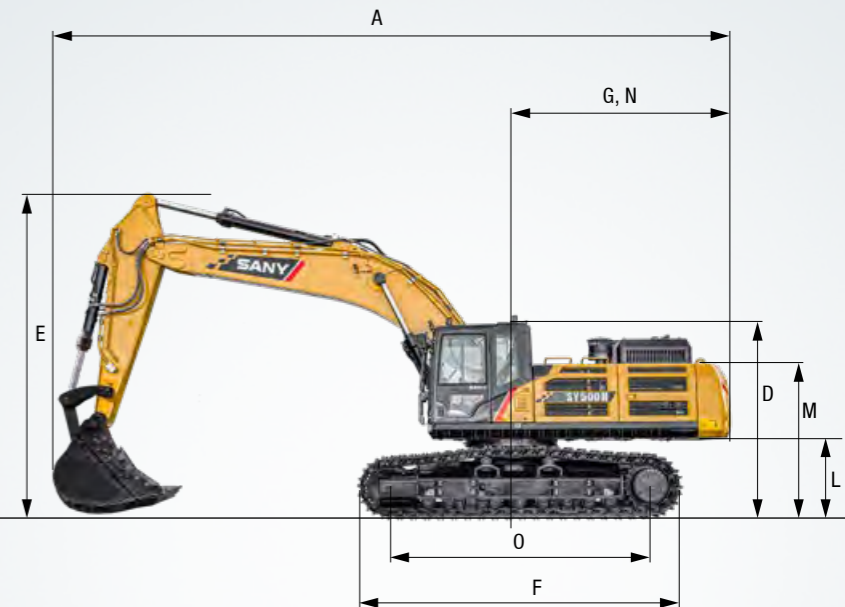
POIDS EN ORDRE DE MARCHÉ

SY500H 52 500 kg



DIMENSIONS

A Longueur totale	12 103 mm
B Largeur totale	3 596 mm
C Largeur totale du châssis supérieur	3 292 mm
D Hauteur totale au-dessus de la cabine	3 476 mm
E Hauteur hors tout de la flèche	3 600 mm
F Longueur du châssis inférieur	5 459 mm
G Longueur arrière	3 736 mm
H Largeur de voie	2 740 mm
I Hauteur de chenille	1 220 mm
J Largeur du patin de chenille	600 mm
K Garde au sol min.	560 mm
L Espace sous le contrepoids	1 355 mm
M Hauteur du capot-moteur	3 160 mm
N Rayon de pivotement à l'arrière	3 736 mm
O Distance (entraxe) patin de chenille/roue motrice	4 412 mm

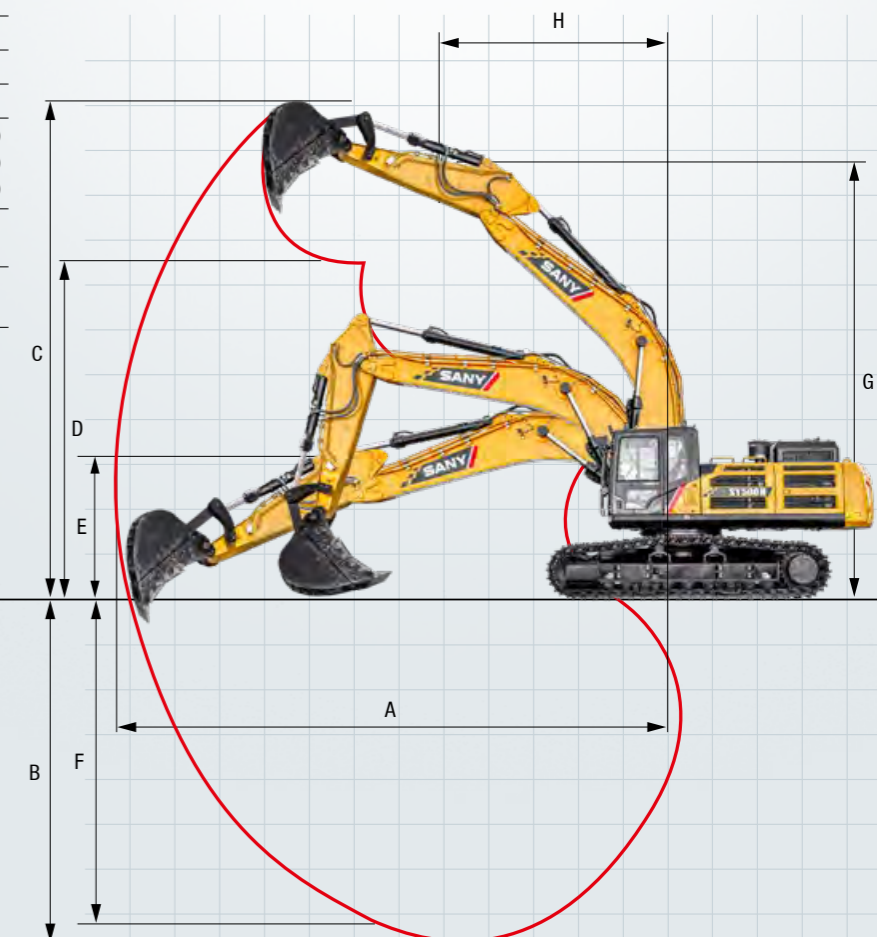


CAPACITÉS DE LEVAGE

Haut. du point de ch.	Rayon									
	3,0m	4,5m	6,0m	7,5m	9m					
6,0m kg			11055	11055	10587	8042				
4,5m kg	18642	18642	14279	14279	12192	10338	11087	7843		
3,0m kg	23570	19988	16675	16435	13511	9852	11791	7588		
1,5m kg	16257	16257	18626	12724	14705	9433	12473	7354		
Sol kg	20366	20366	19732	12327	15515	9153	12928	7194		
-1,5m kg	15054	15054	26578	18598	19928	12202	15750	9040	12900	7155
-3,0m kg	25395	25395	24999	18849	19161	12298	15157	9108		
-4,5m kg	29297	29297	22004	22004	17031	12629	12794	9465		

ARBEITSBEREICH

A Portée max. au sol	12 035 mm
B Profondeur de creusement max.	7 705 mm
C Hauteur de portée max.	10 929 mm
D Hauteur de déversement max.	7 647 mm
E Hauteur de déversement min.	2 833 mm (3 350 mm ARM) 3 181 mm (3 000 mm ARM) 2 350 mm (3 900 mm ARM)
F Prof. d'excavation max. sur mur vertical	6 278 mm
G Hauteur de travail au rayon de Giration min	9 103 mm
H Angle de deport pied min.	5 216 mm



Un concentré d'énergie

La SY500H n'impressionne pas seulement par ses performances. Elle se distingue également par un équipement de premier ordre. La pelle est dotée de série de tous les éléments logiquement attendus sur un engin de 50 tonnes.



CONFORT CABINE

Chauffage	●
Air conditionné automatique*	●
Radio et haut parleur	●
Accoudoirs ajustables	●
Siège suspendu à air pneumatique	●
Siège chauffant	●
Essuie glace	●
Système de dégivrage	●
Ligne AUX 1 sur joystick	●
Ligne AUX 2 sur joystick	●
Pare brise escamotable	●
Toit ouvrant vitré	●
Compartiment réfrigérant	●

EQUIPEMENTS DE TRAVAIL

Clapets de sécurité sur flèche et balancier avec alarme de surcharge	●
Circuit attache rapide double effet avec lignes	●
Ligne marteau et pince à commande proportionnelle au joystick	●
Ligne petit débit à commande proportionnelle au joystick	●
Débit réglable sur ligne marteau / pince	●

CHÂSSIS

Chenilles acier 600	●
Anneaux d'arrimage	●

Équipement de série ● Option ●

Les équipements de série et les options peuvent varier suivant les pays. Pour toute question, veuillez vous adresser à votre revendeur.

* Le climatiseur contient des gaz à effet de serre fluorés : Type de réfrigérant : HFC-134a ; Potentiel de réchauffement global : 1 4300 ; Quantité : 0,9kg ; CO₂e : 1,29 t

PHARES DE TRAVAIL

Avant	●
Balancier	●
Autres	●

MOTEUR

Ralenti automatique	●
Filtre à gasoil	●
DOC	●

SYSTÈME HYDRAULIQUE

Frein de tourelle	●
Double vitesse de translation	●
Lignes hydraulique AUX 1	●
Lignes hydraulique AUX 2	●
Leviers de pilotage hydraulique	●
Filtre principale	●

SÉCURITÉ

Coupe batterie	●
Alarme de translation	●
Gyrophare	●
Caméra	●
Rails de sécurité	●
Boîte de stockage	●
Bouchon de réservoir verrouillable	●

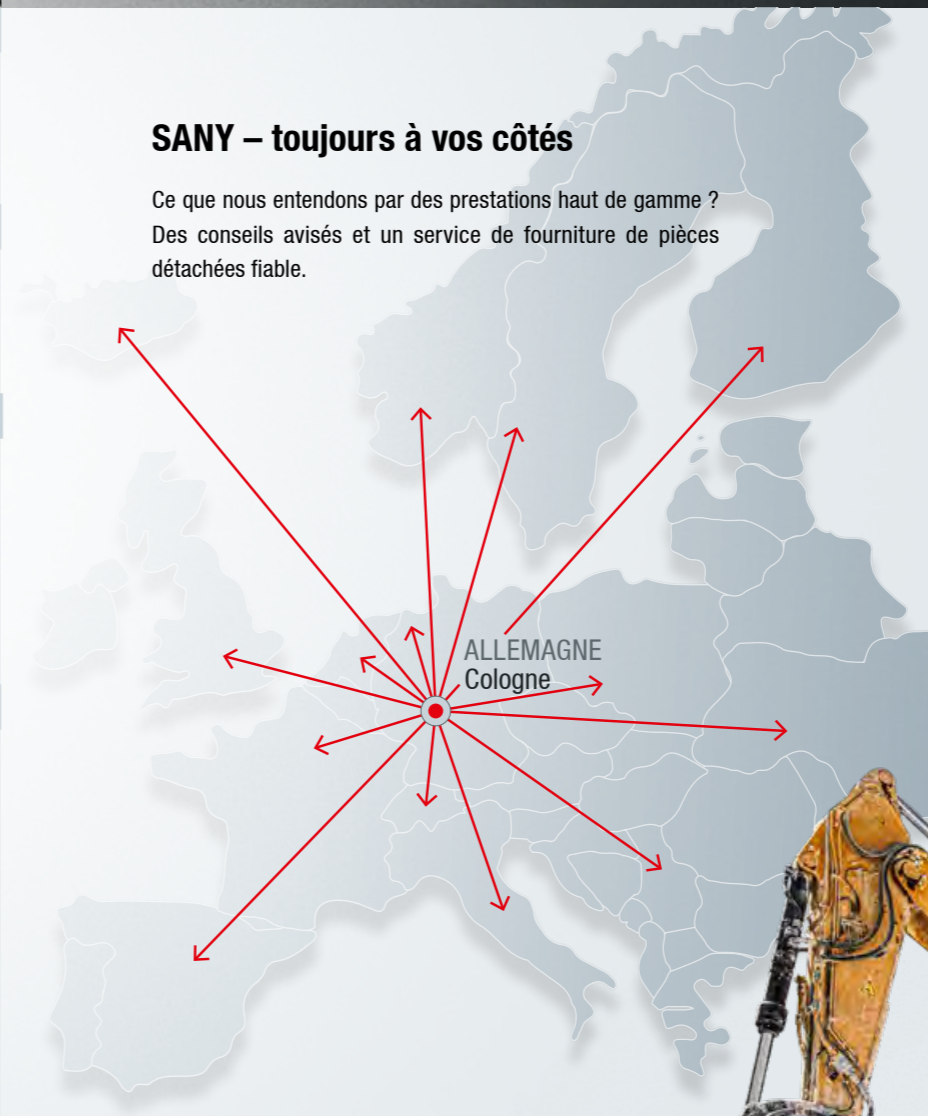
UN SERVICE SUR LEQUEL VOUS POUVEZ COMPTER

Nos prestations de service obéissent rigoureusement aux mêmes critères de qualité et de fiabilité que nos excavateurs. Elles contribuent aux performances de nos engins, à leur durabilité et à leur excellent rapport coût/performance. La maintenance est

déterminante pour l'efficacité, la rentabilité et la sécurité de votre matériel. Votre revendeur SANY peut vous proposer un éventail de prestations très complet et veiller à ce que votre matériel reste efficace dans la durée.

SANY – toujours à vos côtés

Ce que nous entendons par des prestations haut de gamme ? Des conseils avisés et un service de fourniture de pièces détachées fiable.



Les avantages SANY :

- Service d'expédition rapide depuis l'entrepôt central près de Cologne
- Plus de 15 000 pièces de rechange pour une fiabilité totale
- Une vraie expertise au service de votre matériel
- Des revendeurs qui bénéficient du programme de formation SANY pour être au fait des spécifications techniques et des dernières nouveautés.

Pièces détachées – disponibles rapidement et à moindre coût

Une pelle sur chenille SANY, c'est un investissement durable. Les pièces de rechange sont disponibles rapidement et vous avez l'assurance que les immobilisations ou les pannes seront de courte durée.



Toutes les informations noir sur blanc

Toutes les pelles sur chenilles SANY s'accompagnent de manuels et de documents qui vous aident lors de l'utilisation, de la maintenance, du service et de la réparation, parmi lesquels les notices d'utilisation, de maintenance et les spécifications techniques.



POINTS FORTS **SY500H**



UN ENGIN UNIQUE PAR SES PERFORMANCES

La rentabilité est un calcul simple : productivité maximale à un coût minimal. La SY500H est une artiste en la matière. Son efficacité sait convaincre. Ou autrement dit : Haute performance et faible consommation de carburant. Durabilité et faibles coûts d'investissement. Disponibilité et faibles coûts de maintenance.

POUR LES CONDITIONS LES PLUS RUDES

La SY500H est conçue pour assurer des performances maximales et fiables, même dans des endroits d'une grande complexité. Elle y parvient haut la main grâce à la **robustesse de sa construction** et la **haute qualité de ses soudures**. Autre signe de sa supériorité en matière de stabilité et de durabilité : la **pose ingénieuse du système hydraulique**.

UNE BASE STABLE

La **stabilité** n'est pas tout. Mais rien ne vaut sans elle. Pour cette raison, le châssis porteur se distingue par la **robustesse de sa construction**.

CONCENTRÉ DE PRODUCTIVITÉ

La cabine de conduite est spacieuse et confortable pour **faciliter la concentration** au travail et éviter toute sensation de fatigue. En outre, elle se distingue par une **protection sonore et antivibrations**.

UNE PROTECTION COMPLÈTE

La sécurité commence dès la montée, avec **des mains courantes stables** et **des marches antidérapantes**. Autres caractéristiques du pack de sécurité : **meilleure visibilité panoramique**, **caméra** et **clapets de sécurité**.

UN CONCENTRÉ DE PUISSANCE

Une productivité efficace et au meilleur de sa forme : le **moteur Cummins de grosse cylindrée** ne laisse aucun doute sur sa capacité à accomplir de lourdes tâches en toute sécurité et rapidement. La technologie **éprouvée Common Rail** assure un **couple élevé** qui rationalise l'utilisation du carburant.

TOUJOURS LA FORCE APPROPRIÉE

L'efficacité de la SY500H se manifeste sous des formes diverses : Un **moteur haute performance** tout en retenue en matière de consommation. Un choix intelligent **des modes de travail** pour optimiser la puissance du moteur à chaque instant. Un **système hydraulique efficace et performant**. Cela permet de réduire les coûts de fonctionnement et de réaliser des économies.

POINTS FORTS TECHNIQUES

Moteur	CUMMINS QSX12
Puissance nominale	298 kW / 2 100 tr/min
Couple max.	2 034 Nm / 1 400 tr/min
Vitesse de déplacement max.	5,4 km/h
Vitesse d'orientation	8 tr/min
Pompe principale	2 x pompe à piston axiaux à cylindrée variable, régulateur électronique
Débit d'huile max.	2 x 360 l/min



« **UNE MACHINE QUI EN A SOUS LE CAPOT** »

Joël Launay – Conducteur d'engins SAS VALTINÉE

Les produits ne sont pas tous disponibles sur tous les marchés. Nous nous réservons le droit d'apporter des modifications aux spécifications et aux modèles sans avis préalable dans le cadre de notre procédure d'amélioration continue. Les illustrations sont susceptibles de montrer des options supplémentaires.

SANY

Quality Changes the World

SANY EUROPE GmbH

Sany Allee 1
D-50181 Bedburg
Tél. +49 2272 90531 100
Fax +49 2272 90531 109
info@sanyeurope.com
www.sanyeurope.com