

SY500H

SANY

Quality Changes the World



HOCH- LEISTUNG INKLUSIVE

PRODUKTIVITÄT. SICHERHEIT. WIRTSCHAFTLICHKEIT.

BAUMASCHINEN



RAUPENBAGGER
SY500H

Motor
CUMMINS QSX12
Leistung
298 kW / 2 100 U/min
Löffelkapazität
2,2 m³
Betriebsgewicht
52 500 kg

SANY

Für anspruchsvolle Aufgaben braucht man einen erstklassigen Partner

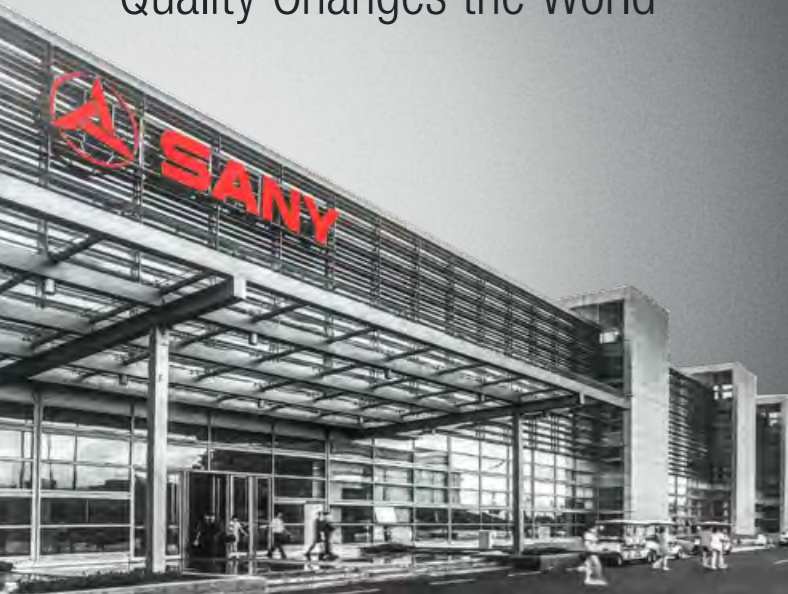
Qualität kommt von Erfahrung. Und von neuen Ideen. Deshalb bringen wir bei SANY diese beiden wichtigen Faktoren zusammen. Denn wir sind einer der weltweit führenden Produzenten mit über **320 000** verkauften Baggern in **10 Jahren**. So können Sie sich jederzeit auf ausgereifte, in der Praxis bewährte Produkte verlassen. Beispielhafte **5–7%** unseres jährlichen Umsatzes fließen in Forschung und Entwicklung. Deshalb geben wir Ihnen nicht nur unser Wort, sondern auch unsere außergewöhnliche **5-Jahres-Garantie** darauf, wie leistungsstark und robust unsere Produkte sind.

320 000
VERKAUFTE BAGGER IN
10 JAHREN

5–7%
UMSATZ FÜR FORSCHUNG
UND ENTWICKLUNG

5 JAHRE
GARANTIE

Quality Changes the World



SY500H

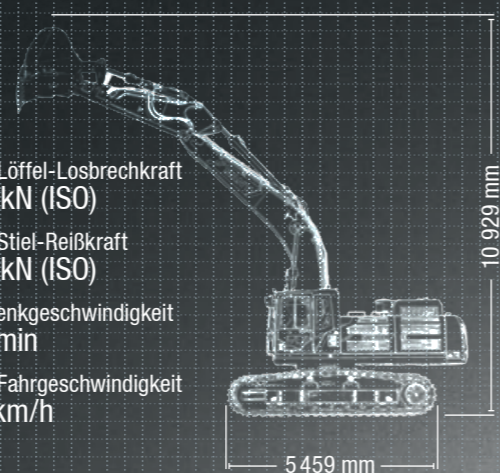
SY500H HARD FACTS

Max. Löffel-Losbrechkraft
253 kN (ISO)

Max. Stiel-Reißkraft
227 kN (ISO)

Schwenkgeschwindigkeit
8 U/min

Max. Fahrgeschwindigkeit
5,4 km/h



DER SCHAFFT MÄCHTIG WAS WEG

Der SANY SY500H wurde entwickelt, um große, anspruchsvolle Aufgaben schnell und zuverlässig zu bewältigen. Er ist überall dort genau richtig, wo es darum geht, in kurzer Zeit viel Material zu bewegen. Mit seiner ausgewogenen Balance aus Kraft und Präzision ist er das ideale Arbeitstier für den kostenorientierten Baustelleneinsatz. Auf jeder Großbaustelle ist er die Garantie dafür, dass auch umfangreiche Erdbewegungen in kurzer Zeit ausgeführt werden können. Für den harten Einsatz in rauen Umgebungen ist er bestens ausgerüstet – mit einem stabilen Unterwagen, mit hoher Stabilität in allen Bauteilen und mit einem leistungsstarken Antrieb. Damit ist der SY500H profitabel in jeder Hinsicht.

TOP EIGENSCHAFTEN

VERARBEITUNG

HART IM NEHMEN

Ob bei der Gewinnung im Steinbruch oder in Kieswerken – wo immer enorme Mengen an Material bewegt werden müssen, werden die Maschinen extrem beansprucht. Der SY500H erfüllt als robuste Powermaschine alle Erwartungen hinsichtlich Qualität und Haltbarkeit. Zum Beispiel mit hochwertigem Stahl, dessen exakte, computergesteuert ausgeführte Schweißnähte penibel kontrolliert wurden. Oder mit Sicherheitsventilen, auf die im Fall der Fälle 100%ig Verlass ist.

SY500H

DIMENSION

Besserer Stand, mehr übertragbare Kraft

Der SY500H verfügt über einen äußerst stabilen und robusten Rahmen. Seine große Standfläche schafft auch in unebenem Gelände eine starke Basis, damit der Fahrer sicher und präzise arbeiten kann, und verleiht dem SY500H beste Standeigenschaften – die Kraft kann so optimal eingesetzt werden.



* Mit den teilnehmenden Partnern

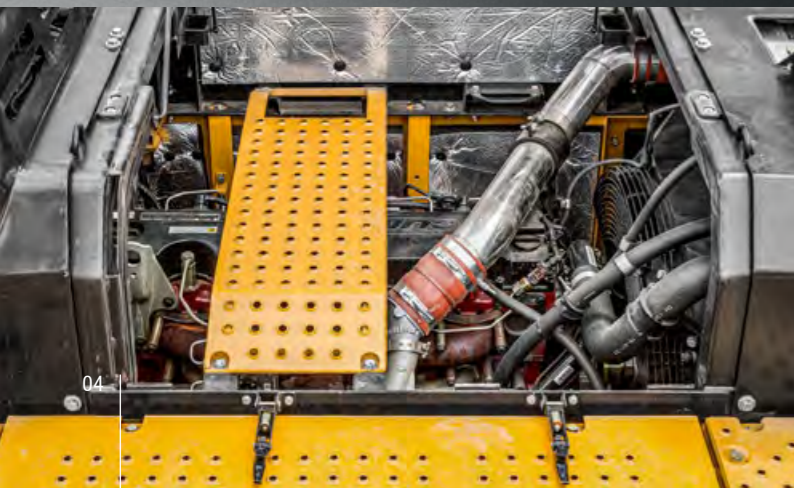
Absolute Zuverlässigkeit – für ein gutes Gefühl!

Die 5-Jahres-Garantie* von SANY gibt Ihnen die Sicherheit, dass Sie sich voll und ganz auf Ihre Ausrüstung verlassen können.

KOMPONENTEN

Maximale Power, maximale Produktivität

Der großvolumige CUMMINS-Motor bringt zu jedem Zeitpunkt die gewünschte Leistung. Das spart auf der Baustelle Zeit und damit Geld. Dabei gewährleistet die perfekte Abstimmung von Hydraulik, Motor und Ausrüstung ein Höchstmaß an Kraftstoffeffizienz und Produktivität.



BEDIENKOMFORT

Produktivitätszentrale – Kraft ist nichts ohne Kontrolle. Deshalb ist die geräumige, komfortable Fahrerkabine so ausgelegt, dass alle Bedienelemente angenehm zu erreichen und die Anzeigen leicht abzulesen sind.

ÖKONOMIE

Immer die richtige Kraft – Graben, laden, umsetzen ... Jede Aufgabe stellt spezielle Anforderungen an die Maschine. Mit der intelligenten Wahl der Arbeitsmodi stellen Sie die Komponenten des SY500H hinsichtlich Treibstoffverbrauch und Leistung immer optimal ein.

VERARBEITUNG

Für härteste Bedingungen – Kräftig zulangen und mächtig was wegstecken können: Der SY500H ist von Grund auf darauf ausgelegt, auch unter schwierigsten Bedingungen Hochleistung zu erbringen. Und das auf lange Sicht.

SICHERHEIT

Rundum sicher – Neben der großflächig verglasten Fahrerkabine sorgt die serienmäßige Heckkamera für exzellente Rundumsicht ohne tote Winkel. Die verstärkte Kabinenstruktur gemäß ROPS-/FOPS-Vorgabe bietet ein sicheres Arbeitsumfeld für den Maschinenführer.

KOMPONENTEN

Echtes Powerpaket – Mit seinen fast 12 Litern Hubraum ist der CUMMINS-Motor die Grundlage für eine hohe Produktivität. Das hohe Drehmoment bei niedriger Motordrehzahl bringt überlegene Leistung und garantiert gleichzeitig einen niedrigeren Kraftstoffverbrauch.

DIMENSIONEN

Stabile Grundlage – Der robuste Unterwagen ist bis ins Detail auf höchste Standfestigkeit und Zuverlässigkeit ausgelegt. Auch unter härtesten Arbeitsbedingungen gewährleistet die qualitativ hochwertige Konstruktion permanente Betriebszeiten und eine lange Lebensdauer.

BEDIENKOMFORT

ERGONOMISCHE KABINE ALS PRODUKTIONSFAKTOR

Die Fahrerkabine genießt beim SY500H ganz besondere Aufmerksamkeit. In ihr sind die Faktoren Sicherheit und Ergonomie hervorragend aufeinander abgestimmt und bieten so dem Fahrer beste Voraussetzungen für entspanntes und ermüdungsfreies Arbeiten. Im Mittelpunkt dabei: der bequeme luftgefederte und beheizbare Fahrersitz mit der hohen, rückenfreundlichen Lehne und die leicht erreichbaren Bedienelemente.

Die Joystick-Steuerung erlaubt ein präzises Arbeiten in jeder Situation und das große, gut ablesbare Display zeigt alle wichtigen Parameter übersichtlich und auf einen Blick erkennbar. Für bestes Klima sorgen die leistungsstarke Heizung und die automatische Klimaanlage. Außerdem serienmäßig mit an Bord: Radio und 12-V-Buchse, viel Stauraum und Ablagemöglichkeiten.



ÖKONOMIE

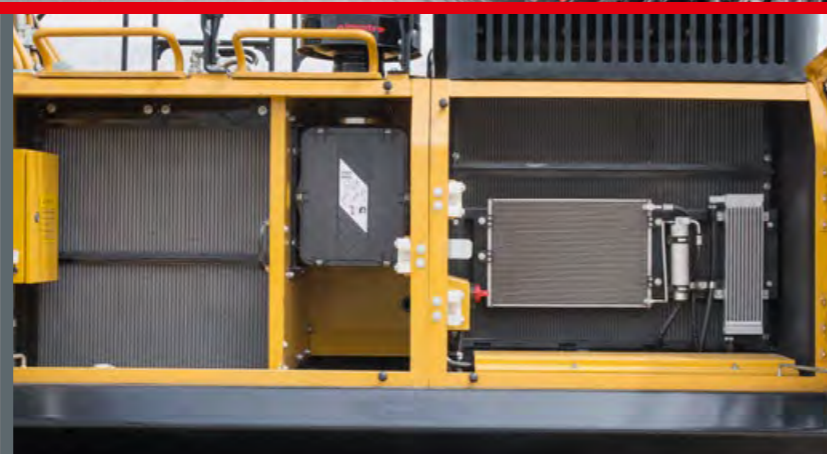
Produktivität auf Knopfdruck

Mit den vorwählbaren Arbeitsmodi lässt sich ganz einfach eine optimale Balance zwischen Leistung und Kraftstoffeffizienz erzielen. Und zwar für jede Aufgabe. Das verhindert den Abfall der Motordrehzahl und damit der Leistung ebenso wie unwirtschaftlich hohe Motordrehzahlen. Die verschiedenen Arbeitsmodi sorgen für schnelleres, effizienteres Arbeiten. Das schont die Komponenten und verlängert so die Lebensdauer.



Unsere Highlights – Ihre SANY Plus-Vorteile:

- + Komfortable Fahrerkabine
- + Rundum-Sicherheitspaket inklusive Kamera
- + Luftgefederter Fahrersitz
- + Leistungsstarker, großvolumiger Motor
- + Heizung und automatische Klimaanlage



BEDIENKOMFORT

Große Klappe und viel dahinter

Service und Wartung sind wesentlich für die Erhaltung von Leistung und Produktivität. Das heißt aber nicht, dass diese Aufgaben viel Zeit beanspruchen müssen. Deshalb steckt der kraftvolle Motor des SY500H leicht zugänglich unter der großen Motorhaube auf dem Oberwagen. Hier lassen sich alle wartungs- und servicerelevanten

Motorteile schnell und sicher erreichen. Alle anderen Komponenten, die regelmäßig geprüft und gewartet werden müssen, sind einfach zugänglich über große Wartungsklappen. Das macht Wartung und Service einfach und schnell, spart Betriebskosten und erhöht die Verfügbarkeit der Maschine.

ÖKONOMIE

MEHR BEWEGEN

Auf den wassergekühlten Sechszylinder mit Common-Rail-Einspritzung können Sie sich in jeder Hinsicht verlassen. Nicht nur in Sachen Zuverlässigkeit und Leistung – auch beim Verbrauch punktet er mit vorbildlichen Werten. Der reduzierte Kraftstoffverbrauch dank modernster SCR-Abgastechnologie senkt die laufenden Betriebskosten und vermindert gleichzeitig die Emissionen. Die zwei Verstell-Axialkolbenpumpen gewährleisten einen maximalen Ölfluss von zweimal 360 l in der Minute. Dabei wird die Leistung der Hydraulikpumpe automatisch immer an die tatsächlich benötigte Energie angepasst.



MOTOR

Modell	CUMMINS QSX12
Typ	Wassergekühlt, 6 Zylinder, mit Common-Rail-Einspritzung und AdBlue
Abgasstufe	Stage IV
Leistung	298 kW / 2 100 U/min
Max. Drehmoment	2 034 Nm / 1 400 U/min
Hubraum	11 800 ccm
Batterien	2 × 12 V / 200 Ah

HYDRAULIKSYSTEM

Hauptpumpen	2 × Verstell-Axialkolbenpumpen mit elektrischer Regelung
Max. Ölfluss	2 × 360 l/min
Fahrtrieb	Verstell-Axialkolbenmotor
Schwenkmotor	Axialkolbenmotor

DRUCKBEGRENZUNGSVENTILE

Auslegerkreis	343 bar
Kraftverstärker (powerboost)	373 bar
Schwenkkreis	269 bar
Fahrkreis	343 bar
Vorsteuerkreis	39 bar

SERVICEFÜLLMENGEN

Kraftstofftank	680 l
Motorkühlmittel	49,19 l
Motoröl	33 l
Fahrtrieb (pro Seite)	15 l
AdBlue-Tank	46,3 l
Hydrauliköltank	480 l

LEISTUNG

Schwenkgeschwindigkeit	8 U/min
Max. Fahrgeschwindigkeiten	Schnell 5,4 km/h, langsam 3,1 km/h
Max. Traktionskraft	339 kN
Löffelkapazität	2,2 m³
Bodendruck	0,83 kg/cm²
Steigvermögen	35°
Löffel-Losbrechkraft ISO	253 kN
Stiel-Reißkraft ISO	227 kN

UNTER- UND OBERWAGEN

Auslegerlänge	7 000 mm
Stiellänge	3 350 mm
Laufrollen	9
Stützrollen	2
Schwenkwerk	Planetengeräte angetrieben durch einen Axialkolbenmotor, automatische Feststellbremse wird hydraulisch gelöst

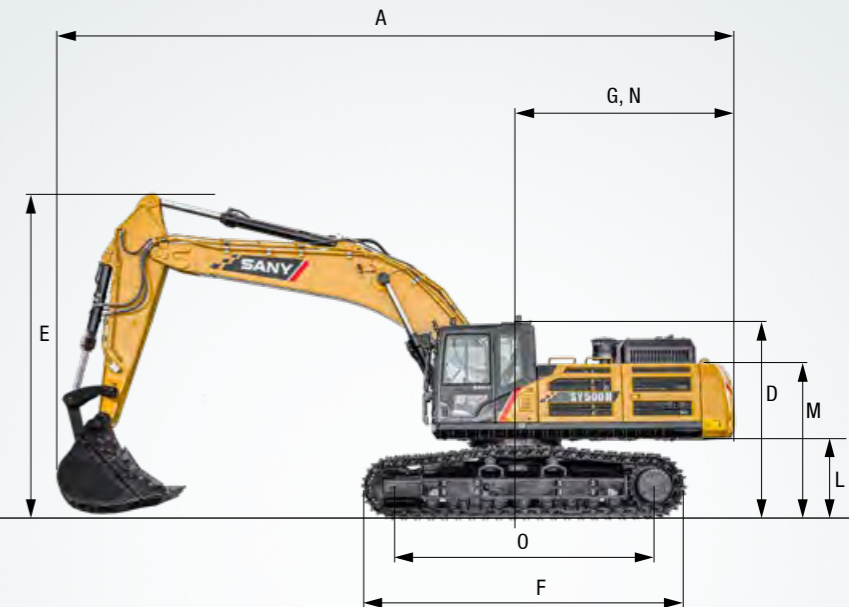
BETRIEBSGEWICHT

SY500H 52 500 kg



ABMESSUNGEN

A Gesamtlänge	12 103 mm
B Gesamtbreite	3 596 mm
C Gesamtbreite des Oberwagens	3 292 mm
D Gesamthöhe über Kabine	3 476 mm
E Gesamthöhe des Auslegers	3 600 mm
F Unterwagenlänge	5 459 mm
G Länge hinten	3 736 mm
H Spurweite	2 740 mm
I Kettenhöhe	1 220 mm
J Kettenplattenbreite	600 mm
K Min. Bodenfreiheit	560 mm
L Bodenfreiheit Heckgewicht	1 355 mm
M Motorhaubenhöhe	3 160 mm
N Heckschwenkradius	3 736 mm
O Abstand (Mitte) Kettenrad zu Leitrad	4 412 mm

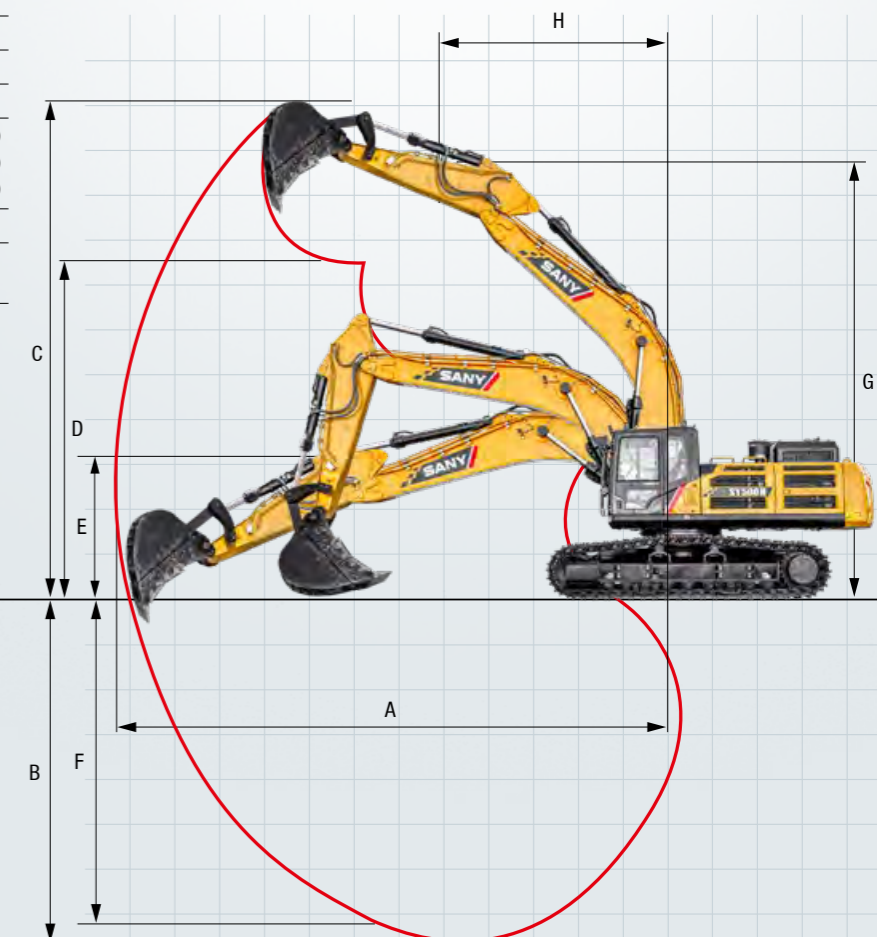


HUBLEISTUNGEN

Lastpunkt-höhe	Radius									
	3,0m	4,5m	6,0m	7,5m	9m					
6,0m kg			11055	11055	10587	8042				
4,5m kg	18642	18642	14279	14279	12192	10338	11087	7843		
3,0m kg	23570	19988	16675	16435	13511	9852	11791	7588		
1,5m kg	16257	16257	18626	12724	14705	9433	12473	7354		
Boden kg	20366	20366	19732	12327	15515	9153	12928	7194		
-1,5m kg	15054	15054	26578	18598	19928	12202	15750	9040	12900	7155
-3,0m kg	25395	25395	24999	18849	19161	12298	15157	9108		
-4,5m kg	29297	29297	22004	22004	17031	12629	12794	9465		

ARBEITSBEREICH

A Max. Reichweite	12 035 mm
B Max. Grabtiefe	7 705 mm
C Max. Reichhöhe	10 929 mm
D Max. Schütthöhe	7 647 mm
E Min. Schütthöhe	2 833 mm (3 350 mm ARM) 3 181 mm (3 000 mm ARM) 2 350 mm (3 900 mm ARM)
F Max. Grabtiefe vertikale Wand	6 278 mm
G Gesamthöhe bei min. Schwenkradius	9 103 mm
H Min. Schwenkradius	5 216 mm



Komplettes Kraftpaket

Der SY500H beeindruckt nicht nur mit seiner Leistung. Auch in Sachen Ausstattung zeigt er seine Spitzenklasse. Serienmäßig ist alles mit an Bord, was Sie von einem Bagger der 50-Tonnen-Klasse erwarten können.



EIN SERVICE, AUF DEN SIE SICH VERLASSEN KÖNNEN

Genauso wie bei unseren Baggern stellen wir auch bei unseren Serviceprodukten hohe Ansprüche an Qualität und Zuverlässigkeit. Das unterstreicht die Leistung unserer Geräte hinsichtlich ihrer Langlebigkeit und ihres guten Preis-Leistungs-Verhältnisses.

Denn die Wartung ist mit entscheidend für die Effizienz, Wirtschaftlichkeit und Sicherheit. Ihr SANY Händler unterstützt Sie gerne mit einem umfassenden Service, um sicherzustellen, dass Ihre Maschine effizient und dauerhaft arbeitet.

BEDIENKOMFORT / KABINE

- Heizung ●
- Klimaautomatik* ●
- Radio mit Lautsprecher ●
- Armlehnen, einstellbar ●
- Luftgefederter Sitz ●
- Beheizter Sitz ●
- Scheibenwischer ●
- Scheibensprüheinrichtung ●
- Zusatzsteuerkreis 1 auf Joystick ●
- Zusatzsteuerkreis 2 auf Joystick ●
- Frontscheibe herausnehmbar ●
- Dachfenster aufstellbar ●
- Integriertes Kühlfach ●

ARBEITSAUSRÜSTUNG

- Sicherheitsventile an Arm und Stiel ●
- Doppeltwirkender Hydraulikkreis für Schnellwechsler inkl. Verrohrung ●
- Brecher und Scherenkreis proportional auf Joystick inkl. Verrohrung ●
- Rotationskreis proportional auf Joystick inkl. Verrohrung ●
- Ölflussmenge einstellbar für Anbaugeräte ●

UNTERWAGEN

- Stahlkette 600 ●
- Zurrösen ●

ARBEITSBELEUCHTUNG

- Arbeitsscheinwerfer LED – Dach vorne ●
- Arbeitsscheinwerfer LED – Ausleger ●
- Arbeitsscheinwerfer LED – Plattform ●

MOTOR

- Automatische Drehzahlanpassung ●
- Dieselfilter ●
- DOC ●

HYDRAULIKSYSTEM

- Schwenkbremse ●
- 2 Fahrgeschwindigkeiten ●
- Verrohrung für Zusatzsteuerkreis 1 ●
- Verrohrung für Zusatzsteuerkreis 2 ●
- Hydraulische Vorsteuerung der Joysticks ●
- Hauptfilter ●

SICHERHEIT

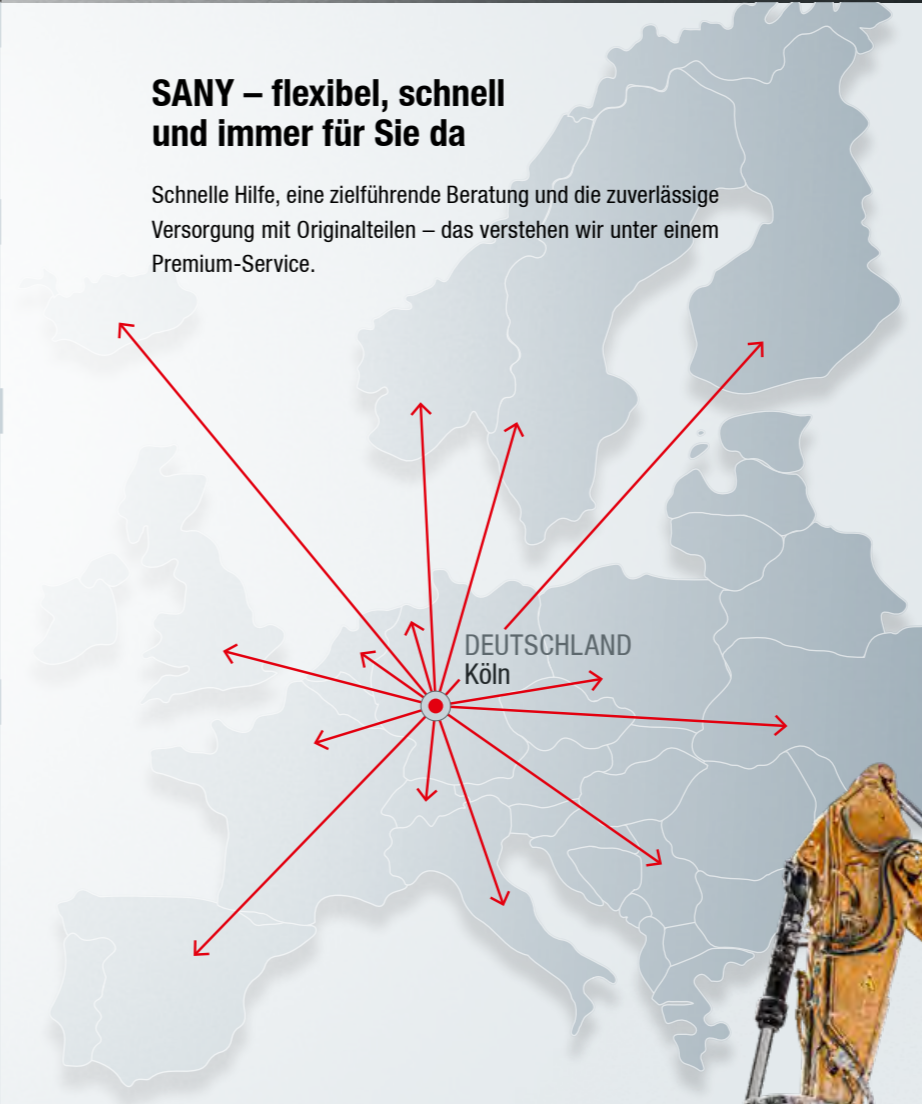
- Batterietrennschalter ●
- Fahralarm ●
- Rundumkennleuchte ●
- Kamera ●
- Handläufe ●
- Abschließbare Hauben ●
- Abschließbarer Tankstutzen ●

Standardausstattung ● Sonderoption ●

Die Standard- und Sonderoptionen weichen je nach Auslieferungsland voneinander ab. Bitte wenden Sie sich bei Fragen direkt an Ihren Händler.
* Die Klimaanlage enthält fluoridierte Treibhausgase: Kältemitteltyp: HFC-134a, Treibhauspotenzial: 1 430, Menge: 0,9 kg, CO₂e: 1,29 t

SANY – flexibel, schnell und immer für Sie da

Schnelle Hilfe, eine zielführende Beratung und die zuverlässige Versorgung mit Originalteilen – das verstehen wir unter einem Premium-Service.



Ihre SANY Plus-Vorteile:

- + Schnelle Versorgung durch das Zentrallager in der Nähe von Köln
- + Mehr als 15 000 Ersatzteile für eine hohe Zuverlässigkeit Ihrer Maschine
- + Experten-Know-how für eine optimale Versorgung Ihrer Maschine
- + Unsere Händler sind durch das spezielle SANY Schulungsprogramm bei allen technischen Herausforderungen auf dem neuesten Stand.

Die Teileversorgung – schnell und zuverlässig

Mit dem Kauf eines SANY Raupenbaggers haben Sie eine Investition in die Zukunft getätigt. Die schnelle Verfügbarkeit von Ersatzteilen garantiert Ihnen geringe Stillstand- oder Ausfallzeiten.



Lückenlos und schwarz auf weiß

Für alle SANY Raupenbagger stehen Ihnen Handbücher und Dokumente zur Verfügung, die Sie beim Betrieb, bei Wartung, Service und Reparatur unterstützen: Dazu gehören Betriebs- und Wartungsanleitungen und technische Spezifikationen.



HOCH- LEISTUNGS- TRÄGER



Wirtschaftlichkeit ist eine einfache Rechnung: maximale Produktivität bei entsprechend minimalen Kosten. So gesehen ist der SY500H ein echter Rechenkünstler. Er überzeugt mit effizienter Arbeitsweise. Oder anders ausgedrückt: Hier vereinen sich Hochleistung und geringer Kraftstoffverbrauch. Langlebigkeit und niedrige Investitionskosten. Verfügbarkeit und geringer Wartungsaufwand.

FÜR HÄRTESTE BEDINGUNGEN

Der SY500H ist gebaut, um auch an schwierigen Einsatzorten zuverlässig Höchstleistungen zu bringen. Er schafft das mit Bravour dank seiner **robusten Konstruktion** und den **hochwertigen Schweißnähten**. Ebenfalls ein Zeichen überlegener Stabilität und Haltbarkeit: die **durchdachte Hydraulikverlegung**.

STABILE GRUNDLAGE

Standfestigkeit ist nicht alles. Aber ohne sie ist alles nichts. Deshalb ist der Unterwagen besonders **stabil konstruiert**.

PRODUKTIVITÄTSZENTRALE

Für konzentriertes, ermüdungsfreiem Arbeiten ist die Fahrerkabine besonders **geräumig und komfortabel** ausgestattet. Dazu kommt ein beispielhafter **Schutz gegen Schall und Vibrationen**.

UMFASSEND GESCHÜTZT

Sicherheit beginnt beim Einstieg – mit **stabilen Handläufen** und **rutschfesten Trittplätzen**. Weitere Bestandteile des Sicherheitspakets: **beste Rundumsicht, Kamera und Sicherheitsventile**.

ECHTES POWERPAKET

Effiziente Produktivität in Bestform – der **großvolumige CUMMINS-Motor** lässt keine Zweifel aufkommen, dass auch größte Aufgaben sicher und schnell erledigt werden. Seine bewährte **Common-Rail-Technik** bringt ein beispielhaft **hohes Drehmoment** und erlaubt damit eine wirtschaftliche Nutzung des Kraftstoffs.

IMMER DIE RICHTIGE KRAFT

Effizienz hat beim SY500H viele Gesichter: ein **Hochleistungsmotor**, der sich beim Verbrauch erstaunlich zurückhält. Eine intelligente **Wahl der Arbeitsmodi** für eine stets optimale Motorleistung. Ein **effizientes, leistungsstarkes Hydrauliksystem**. So minimieren sich die Betriebskosten und summiert sich der Einspareffekt.

TECHNISCHE HIGHLIGHTS

Motor	CUMMINS QSX12
Nennleistung	298 kW / 2 100 U/min
Max. Drehmoment	2 034 Nm / 1 400 U/min
Max. Fahrgeschwindigkeit	5,4 km/h
Schwenkgeschwindigkeit	8 U/min
Hauptpumpen	2 x Verstell-Axialkolbenpumpen mit elektrischer Regelung
Max. Ölfluss	2 x 360 l/min



„EINE MASCHINE, DIE ES IN SICH HAT!“

Joël Launay – Maschinenführer SAS VALTINÉE

Nicht alle Produkte sind in allen Märkten erhältlich. Im Rahmen unseres ständigen Verbesserungsprozesses behalten wir uns das Recht vor, Spezifikationen und Ausführungen ohne Vorankündigung zu ändern. Die Abbildungen können zusätzliche Optionen enthalten.

SANY

Quality Changes the World

SANY EUROPE GmbH

Sany Allee 1
D-50181 Bedburg
fon +49 2272 90531 100
fax +49 2272 90531 109
info@sanyeurope.com
www.sanyeurope.com