

SANY

Quality Changes the World



UN POIDS LEGER SURPUISSANT

COMPACT. SOUPLE. POLYVALENT.

ENGINS DE CHANTIER



MINI-PELLE **SY35U**

Moteur
Yanmar 3TNV88F
Puissance nominale
18,2 kW / 2 200 tr/min
Capacité de godet
0,12 m³
Poids en ordre de marche
3 855 kg

Il faut un partenaire de premier ordre pour les travaux les plus exigeants

Pour faire des produits de qualité, il faut de l'expérience. Et le goût de l'innovation. SANY a les deux. Parce que nous sommes un des premiers constructeurs mondiaux et avons vendu pas moins de **250 000** excavateurs ces **10 dernières années**. Vous avez donc l'assurance de bénéficier de produits à la fiabilité éprouvée sur le terrain. Parce que nous réinjectons **5 à 7 %** de notre chiffre d'affaires annuel dans la recherche et le développement. Et comme nous joignons le geste à la parole, nous vous accordons une **garantie de 5 ans** pour tester la puissance et la robustesse de nos produits en toute sérénité.

250 000

EXCAVATEURS COMMERCIALISÉS EN
10 ANS

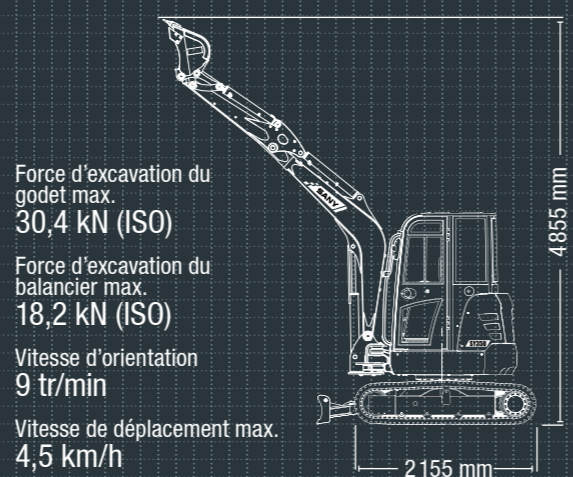
5-7%

DU CA RÉINJECTÉS DANS LA
RECHERCHE ET LE DEVELOPPEMENT

5 ANS DE GARANTIE

Quality Changes the World

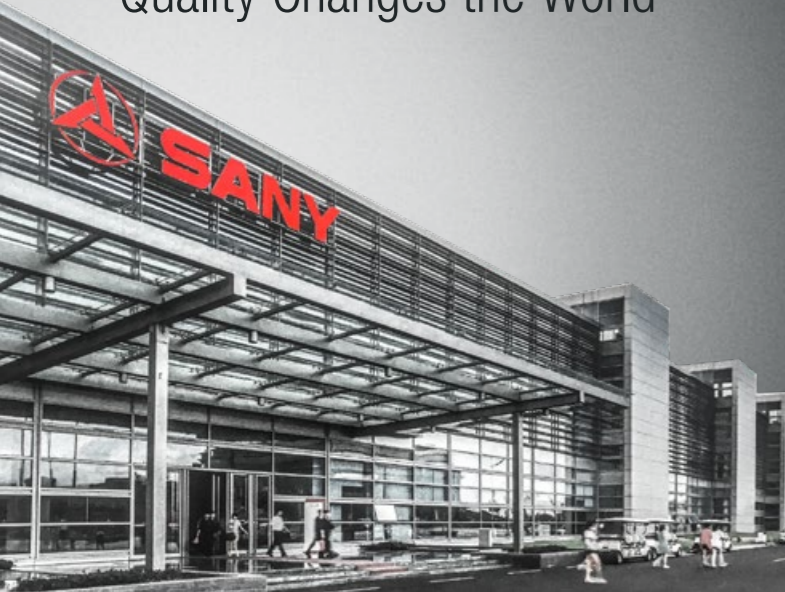
SY35U DONNÉES CONCRÈTES



LES DIMENSIONS AFFÛTÉES D'UN VRAI CONCENTRÉ DE PUISSANCE

La pelle à faible porte-à-faux SY35U SANY est un véritable concentré de puissance. Avec ses dimensions réduites, c'est l'engin idéal pour les interventions qui nécessitent à la fois de la puissance et de la maniabilité. La polyvalence est un des grands points forts de cette « petite » pelle. Cet engin tout-en-un peut déployer toute sa puissance avec

des accessoires tels qu'un marteau-piqueur ou un grappin. Il fait inlassablement preuve d'une polyvalence maximale dans l'aménagement paysager comme sur les petits chantiers de démolition et de génie civil. Le faible porte-à-faux est idéal pour les nombreux défis du quotidien et principalement sur les chantiers en milieu urbain où le manque de place pose fréquemment problème.



ÉCONOMIE

MOINS, C'EST MIEUX – DES FRAIS DE FONCTIONNEMENT CONTENUS

La SY35U est rapidement amortie. Investir dans la puissance, la fiabilité et la productivité d'un engin véritablement polyvalent, c'est faire un choix d'avenir. C'est opter pour un équipement très complet techniquement, spécialement conçu pour une rentabilité maximale.



FINITION

Robustesse et longévité – les principaux renforts et éléments de protection, de même que tous les habillages sont en métal de grande qualité. C'est l'idéal pour les conditions rigoureuses des chantiers.

DIMENSIONS

Compacte et puissante – d'un côté, une pelle à faible porte-à-faux aux dimensions réduites, de l'autre un concentré de puissance avec des valeurs de performances inégalées dans sa catégorie. Des interventions rapides et efficaces même dans des conditions contraintes.

CONFORT D'UTILISATION

Confort extrême – l'utilisateur bénéficie d'un confort intégral : simplicité d'accès, éléments de commande ergonomiques et assise agréable.



SÉCURITÉ

Sécurité garantie – la SY35U a tout ce qu'il faut pour travailler avec précision, y compris dans des conditions extrêmes, avec ce petit plus en matière de sécurité qui fait toute la différence.

COMPOSANTS

Vaste équipement de série – la SY35U se dote d'un équipement de série très opulent. Il peut être complété par des options afin de répondre encore mieux aux besoins spécifiques.

ÉCONOMIE

Bon rapport qualité/prix – faible consommation de carburant, entretien facile, investissement moindre – la SY35U présente un bon rapport qualité/prix à tout point de vue.

ÉCONOMIE

Effizienz ou puissance ? Faut-il vraiment choisir ?

Le temps où la puissance était indissociable de frais de fonctionnement élevés est maintenant révolu. La SY35U, par exemple, arrive à concilier puissance et rentabilité. Le moteur et le système hydraulique à détection de charge avec débit variable ont été spécialement étudiés pour minimiser la consommation de carburant et répondre aux critères stricts de la norme d'émissions tiers 5. Les deux programmes de fonctionnement au choix permettent d'ajuster les performances de l'engin en fonction de l'intervention à effectuer.



Fiabilité absolue – un vrai gage de sérénité !

La garantie 5 ans* de SANY, c'est la garantie de pouvoir compter sur son matériel en toute sérénité.



* Auprès des partenaires affiliés

FINITION

Grande résistance – protections en métal

Toutes les mini-pelles de marque SANY se caractérisent par leur longévité et leur robustesse de série. Les habillages de série, par exemple, sont tous en métal. C'est ce qui leur confère une robustesse peu commune. S'ils doivent subir un choc, ce qui n'a rien d'étonnant sur un chantier, le redressage ne pose pas le moindre problème. Toutes les trappes d'entretien sont verrouillables pour protéger ce qu'elles dissimulent.





CONFORT D'UTILISATION

Simplicité d'entretien et de service

Des entretiens et des révisions simples et rapides ? Avec le concept SAV bien pensé de SANY, ce n'est pas un problème. Les grands capots offrent un accès simple et rapide aux composants d'entretien. La rampe de graissage permet d'alimenter les paliers les plus divers depuis un point central. L'ouverture ménagée dans le châssis supérieur, par exemple, a été prévue pour graisser aisément la couronne d'orientation.



COMPOSANTS

Un équipement très complet – des chenilles au godet

Moteur de marque Yanmar, installation hydraulique Casappa ou transmission Nachi : cet engin embarque nombre de composants de grandes marques et la qualité qui va avec.

Nos points forts – les avantages SANY :

- + Climatisation
- + Grand écran
- + Éclairage de travail à LED
- + Cabine ou canopy
- + Système hydraulique à détection de charge
- + Niveau d'émissions tiers 5

CONFORT D'UTILISATION

PRIORITÉ AU CONFORT DE L'OPÉRATEUR

La cabine généreuse fait concrètement la part belle au confort d'utilisation. Le siège du conducteur constitue, pour beaucoup, l'élément central du confort. Les accoudoirs s'adaptent à toutes les morphologies. Ils se règlent en hauteur et permettent de travailler sans fatiguer. Des paliers élastiques spéciaux amortissent les vibrations et les mouvements de travail. Les éléments de commande ergonomiques viennent parfaire l'ensemble.

Le grand écran central permet de se faire une bonne vue d'ensemble, puisqu'il affiche les principales valeurs et données de façon claire et lisible. Il sert non seulement à consulter les informations de base, mais aussi à régler le mode de fonctionnement, la vitesse de conduite ou l'accessoire. Le menu signale même le prochain entretien.



SÉCURITÉ

Ce qui est précieux doit être protégé

La sécurité du matériel et de l'opérateur est garantie par les dispositifs d'alerte, le gyrophare de série et l'alarme de déplacement. Le vérin de flèche est en outre protégé par une tôle qui le préserve des dommages majeurs en cas d'erreur de pilotage.



CONFORT D'UTILISATION

Une température idéale

Unique dans cette catégorie, la climatisation de série permet à l'opérateur de garder la tête froide.

DIMENSIONS

Une stabilité irréprochable – dans toutes les situations

La SY35U offre une stabilité à toute épreuve avec sa voie de 1420 mm, son centre de gravité bas et sa répartition des masses bien pensée, y compris dans des conditions extrêmes avec une portée horizontale maximale. Le faible porte-à-faux se traduit par un décalage du centre de gravité limité, même en cas de pivotement du châssis supérieur. Le bloc pivotant élargit encore l'éventail des applications et permet de se positionner facilement parallèlement aux limites de la zone d'intervention sans courir de risque.



ÉCONOMIE

La nuance qui fait toute la différence – l'ouverture

La SY35U se décline également dans une version canopy pour une vision à 360°. Elle offre une visibilité parfaite sur la zone de travail à l'extérieur et elle est conforme aux dernières spécifications de protection en cas de retournement ROPS.

MOTEUR

Modèle	YANMAR 3TNV88F
Type	Moteur Diesel 4 temps refroidi par eau, avec injection à chambre de turbulence
Taux d'émissions	Stage V
Puissance nominale	18,2 kW / 2 200 tr/min
Couple max.	91,4 Nm / 1 320 tr/min
Cylindrée	1 642 ccm
Batterie	1 × 12 V / 80 Ah

SYSTÈME HYDRAULIQUE

Pompe principale	Pompe à pistons axiaux réglable
Débit d'huile max.	88 l/min
Système de déplacement	Moteur à pistons axiaux réglable
Mécanisme de rotation	Moteur à pistons axiaux
Débit d'huile max. (AUX1)	45 l/min

QUANTITÉS DE REMPLISSAGE

Réservoir de carburant	50 l
Liquide de refroidissement du moteur	6,5 l
Huile moteur	6,7 l
Système de dépl. (de chaque côté)	0,7 l
Système hydraulique	55 l
Réservoir d'huile hydraulique	40 l

PUISSANCE

Vitesse d'orientation	9 tr/min
Vitesse de déplacement max.	Rapide 4,5 km/h ; lente 2,4 km/h
Force de traction max.	42,5 kN
Pente max.	30°
Capacité de godet	0,12 m ³
Pression au sol	0,32 kg/cm ²
Force d'excavation du godet ISO	30,4 kN
Force d'excavation du balancier ISO	18,2 kN

POIDS EN ORDRE DE MARCHÉ

SY35U	3 855 kg
-------	----------

CHÂSSIS INFÉRIEUR ET SUPERSTRUCTURE

Longueur de flèche	2 540 mm
Longueur de balancier	1 400 mm
Galets inférieurs	4
Mécanisme de rotation	Moteur à pistons axiaux avec engrenage planétaire à bain d'huile et couronne d'orientation simple rangée. Frein d'arrêt du mécanisme d'orientation à ressort, à desserrage hydraulique.
Châssis inférieur	Châssis inférieur surdimensionné renforcé. Châssis de train de roulement soudé, structure en caisson faisant appel à un matériau spécial. Châssis latéral soudé sur le châssis de train de roulement.

TARAGES DES SOUPAPES DE DÉCHARGE

Circuit du bras	245 bars
Circuit d'orientation	206 bars
Circuit de déplacement	245 bars
Circuit pilote	35 bars

PERFORMANCES DE LEVAGE, LAME EN BAS

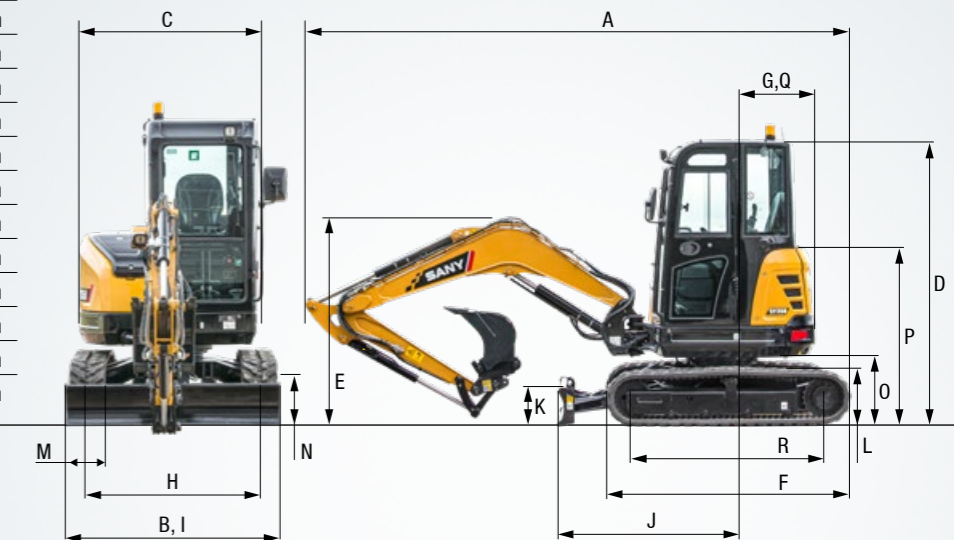
Haut. du point de ch.	Rayon				Portée	
	2,0 m / 6,6 ft	3,0 m / 9,8 ft	4,0 m / 13,1 ft		Max.	
4,0 m kg					803	660
13,1 ft lb					1767	1452
3,0 m kg			818	503	688	458
9,8 ft lb			1800	1107	1514	1008
2,0 m kg		1000	762	855	491	667
6,6 ft lb		2200	1676	1881	1080	1467
1,0 m kg		1447	703	1036	468	695
3,3 ft lb		3183	1547	2279	1030	1529
Niveau du sol kg		1650	669	1137	452	787
lb		3630	1472	2501	994	1731
-1,0 m kg	2372	1245	1631	665	1082	451
-3,3 ft lb	5218	2739	3588	1463	2380	992
-2,0 m kg	2057	1287	1217	691		1023
-6,6 ft lb	4525	2831	2677	1520		2251

PERFORMANCES DE LEVAGE AVEC LAME EN HAUT

Haut. du point de ch.	Rayon				Portée	
	2,0 m / 6,6 ft	3,0 m / 9,8 ft	4,0 m / 13,1 ft		Max.	
4,0 m kg					704	660
13,1 ft lb					1549	1452
3,0 m kg			534	503	486	458
9,8 ft lb			1175	1107	1069	1008
2,0 m kg		817	762	522	491	411
6,6 ft lb		1797	1676	1148	1080	904
1,0 m kg		755	703	499	468	387
3,3 ft lb		1661	1547	1098	1030	851
Niveau du sol kg		720	669	482	452	398
lb		1584	1472	1060	994	876
-1,0 m kg	1377	1245	717	665	482	451
-3,3 ft lb	3029	2739	1577	1463	1060	992
-2,0 m kg	1423	1287	743	691		665
-6,6 ft lb	3131	2831	1635	1520		1463

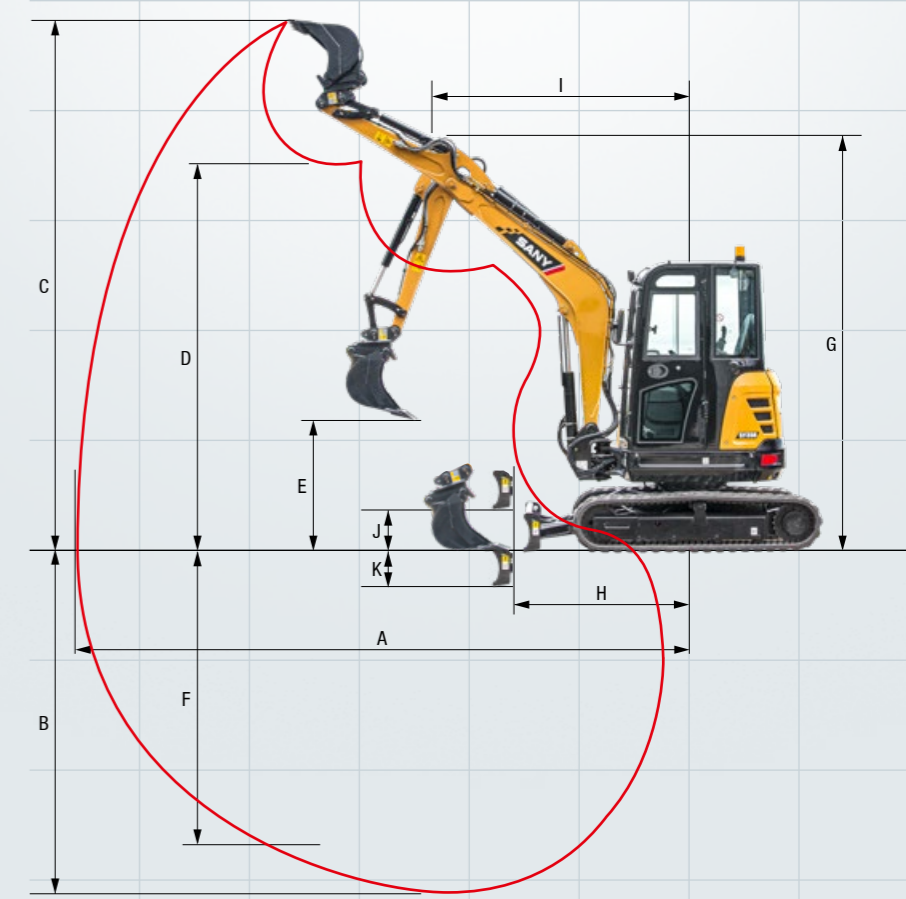
DIMENSIONS

A Longueur totale	4915 mm
B Largeur totale	1720 mm
C Largeur totale du châssis supérieur	1548 mm
D Hauteur totale au-dessus de la cabine	2515 mm
E Hauteur hors tout de la flèche	1800 mm
F Longueur du châssis inférieur	2155 mm
G Longueur arrière	860 mm
H Largeur de voie	1420 mm
I Largeur du châssis inférieur (lame)	1720 mm
J Distance horizontale par rapport à la lame	1500 mm
K Hauteur de la lame	350 mm
L Hauteur de chenille	520 mm
M Largeur du patin de chenille	300 mm
N Garde au sol min.	295 mm
O Espace sous le contrepoids	560 mm
P Hauteur du capot-moteur	1550 mm
Q Rayon de pivotement à l'arrière	860 mm
R Dist. (entraxe) patin de chenille/roue motrice	1670 mm



ZONE DE TRAVAIL

A Portée max. au sol	5 465 mm
B Profondeur de creusement max.	3 105 mm
C Hauteur de portée max.	4 855 mm
D Hauteur de déversement max.	3 460 mm
E Hauteur de déversement min.	1 210 mm
F Prof. de creusement max. sur mur vertical	2 700 mm
G Hauteur de travail au rayon de Giration min.	3 690 mm
H Distance de la tête de balancier en position rentrée au max.	1 955 mm
I Angle de départ pied de flèche droit (G)	2 245 mm
Angle de départ pied de flèche gauche (D)	2 140 mm
Angle de départ pied min.	2 475 mm
J Hauteur de course max. de la lame	375 mm
K Prof. de creusement max. de la lame	370 mm
L Déport de flèche (G)	645 mm
Déport de flèche (D)	725 mm
Angle maxi de la flèche (G)	57°
Angle maxi de la flèche (D)	63°



La SY35U – un équipement très complet dès la version de série

Pour rester productif et concentré, il faut avoir le bon équipement. La SY35U répond à presque toutes les exigences.



CONFORT CABINE

Chauffage	●
Air conditionné manuel	●
Radio et haut parleur	●
Accoudoirs ajustables	●
Prise 12V	●
Essuie glace	●
Lave glace	●
Ligne aux1 sur joystick	●
Ligne aux2 sur joystick	●
8 différents Pré réglages hydrauliques pour les équipements	●

SÉCURITÉ

Coupe batterie	●
Gyrophare	●
Boîte de stockage	●

EQUIPEMENTS DE TRAVAIL

Clapets de sécurité sur flèche et balancier avec alarme de surcharge	●
Circuit attache rapide double effet avec lignes	●
Ligne marteau et pince a commande proportionnelle au joystick	●
Ligne petit débit a commande proportionnelle au joystick	●
Pression réglable sur ligne marteau /pince	●
Lame	●
Protection verin de flèche	●

Équipement de série ● Option ●

Les équipements de série et les options peuvent varier suivant les pays. Pour toute question, veuillez vous adresser à votre revendeur.

PHARES DE TRAVAIL

Avant	●
Balancier	●

CHÂSSIS

Chenilles caoutchouc	●
Chenilles acier	●
Protection verin - Lame	●
Anneaux d'arrimage	●

MOTEUR

Mise au ralenti automatique	●
Filtre à gasoil	●
Drainage du circuit carburant	●
Compartiment pour pompe à graisse	●

SYSTÈME HYDRAULIQUE

Frein de tourelle	●
Double vitesse de translation	●
Leviers de pilotage hydraulique	●
Filtre principale	●

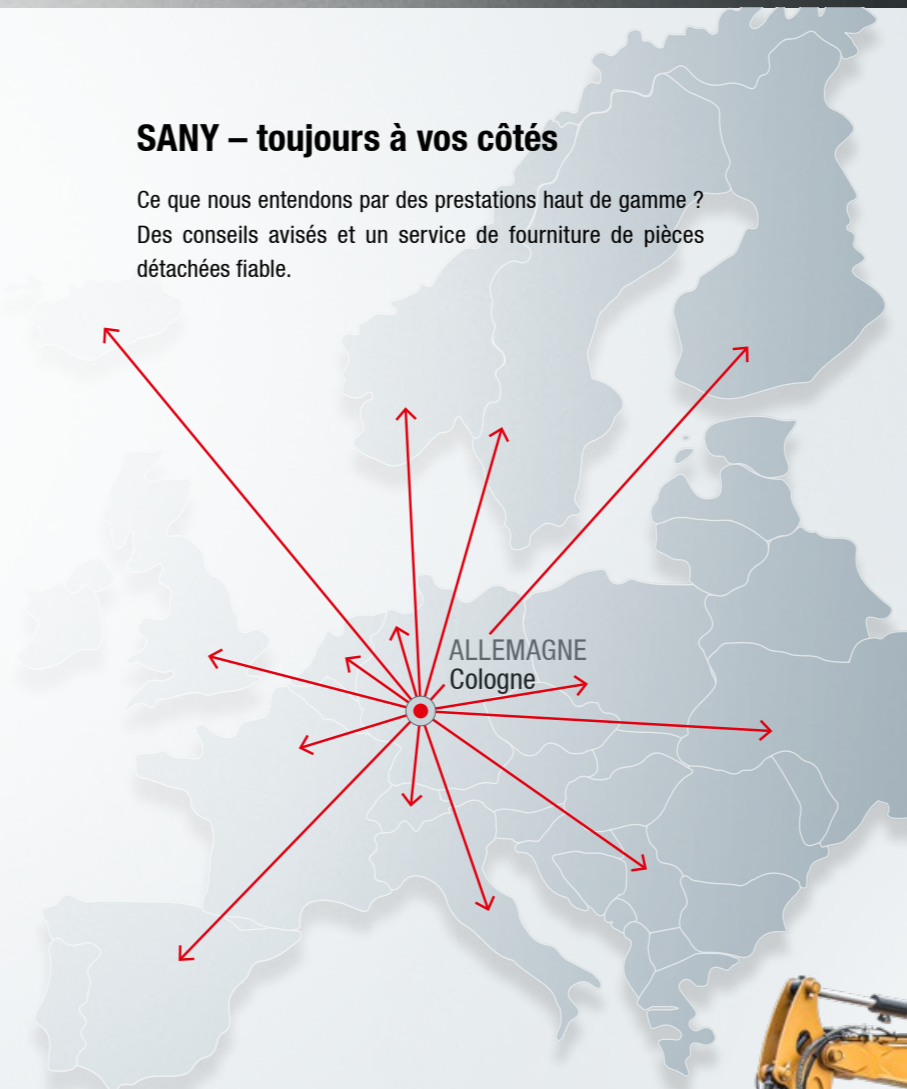
UN SERVICE SUR LEQUEL VOUS POUVEZ COMPTER

Nos prestations de service obéissent rigoureusement aux mêmes critères de qualité et de fiabilité que nos excavateurs. Elles contribuent aux performances de nos engins, à leur durabilité et à leur excellent rapport coût/performances. La maintenance est

déterminante pour l'efficacité, la rentabilité et la sécurité de votre matériel. Votre revendeur SANY peut vous proposer un éventail de prestations très complet et veiller à ce que votre matériel reste efficace dans la durée.

SANY – toujours à vos côtés

Ce que nous entendons par des prestations haut de gamme ? Des conseils avisés et un service de fourniture de pièces détachées fiable.



Les avantages SANY :

- +
- +
- +
- +

Pièces détachées – disponibles rapidement et à moindre coût

Une mini-pelle SANY, c'est un investissement durable. Les pièces de rechange sont disponibles rapidement et vous avez l'assurance que les immobilisations ou les pannes seront de courte durée.



Toutes les informations noir sur blanc

Toutes les mini-pelles SANY s'accompagnent de manuels et de documents qui vous aident lors de l'utilisation, de la maintenance, du service et de la réparation, parmi lesquels les notices d'utilisation, de maintenance et les spécifications techniques.





LA PETITE PELLE QUI FAIT DE GRANDES CHOSES

Travailler avec précision, enchaîner les performances avec fiabilité, intervenir sur des chantiers exigus... la SY35U fait tout ce que l'on peut attendre d'une mini-pelle. Elle est simple, robuste et offre des caractéristiques de puissance remarquables, adaptées à tous types de travaux d'excavation.

ROBUSTESSE ET LONGÉVITÉ

Les principaux renforts et éléments de protection, de même que tous les habillages sont en **métal robuste**. **Des cordons de soudure effectués par des robots** garantissent une vraie durabilité dans toutes les conditions.

CONFORT EXTRÊME

Tout reste parfaitement sous contrôle grâce au **grand écran** et aux **différents modes de fonctionnement** – sans oublier le confort de la **climatisation**.

SÉCURITÉ GARANTIE

L'engin est doté de dispositifs tels que des habillages de vérins pour **protéger au maximum les opérateurs comme le matériel**. Il va de soi que la plateforme **bénéficie d'une certification ROPS/FOPS**.

UN CONCENTRÉ DE PUISSANCE

La SY35U, c'est une puissance remarquable dans sa catégorie et les dimensions réduites d'une pelle à faible porte-à-faux. Son bloc pivotant lui confère un vrai plus en matière de flexibilité.

RENTABILITÉ

La faible **consommation de carburant associée à la niveau d'émissions tiers 5**, le système hydraulique intelligent à détection de charge et la possibilité de commander la SY35U en version canopy : c'est la garantie d'un équipement complet à un rapport qualité/prix remarquable.

ÉQUIPEMENT COMPLET DE SÉRIE

Les **composants de grande qualité** d'équipementiers réputés garantissent des performances de pointe et une grande sécurité d'utilisation rien qu'avec **l'équipement de série très complet**, qui comporte notamment plusieurs **projecteurs de travail à LED**.

POINTS FORTS TECHNIQUES

Moteur	YANMAR 3TNV88F
Puissance nominale	18,2 kW / 2 200 tr/min
Couple max.	91,4 Nm / 1 320 tr/min
Vitesse de déplacement max.	4,5 km/h
Vitesse d'orientation	9 tr/min
Pompe principale	Pompe à pistons axiaux réglable
Débit d'huile max.	88 l/min

Les produits ne sont pas tous disponibles sur tous les marchés. Nous nous réservons le droit d'apporter des modifications aux spécifications et aux modèles sans avis préalable dans le cadre de notre procédure d'amélioration continue. Les illustrations sont susceptibles de montrer des options supplémentaires.

SANY

Quality Changes the World

SANY EUROPE GmbH

Sany Allee 1
D-50181 Bedburg
Tél. +49 2272 90531 100
Fax +49 2272 90531 109
info@sanyeurope.com
www.sanyeurope.com