

SY50U

SANY

Quality Changes the World



SO KLEIN KANN GROSSE LEISTUNG SEIN

ÜBERRAGEND WENDIG. ÜBERZEUGEND EFFIZIENT.

BAUMASCHINEN



MINIBAGGER
SY50U

Motor
Yanmar 4TNV88-PSY
Leistung
29,1 kW / 2 400 U/min
Löffelkapazität
0,152 m³
Betriebsgewicht
5 300 kg

SANY

Für anspruchsvolle Aufgaben braucht man einen erstklassigen Partner

Qualität kommt von Erfahrung. Und von neuen Ideen. Deshalb bringen wir bei SANY diese beiden wichtigen Faktoren zusammen. Denn wir sind einer der führenden Produzenten mit über **450 000** verkauften Baggern **weltweit**. So können Sie sich jederzeit auf ausgereifte, in der Praxis bewährte Produkte verlassen. Beispielhafte **5–7 %** unseres jährlichen Umsatzes fließen in Forschung und Entwicklung. Deshalb geben wir Ihnen nicht nur unser Wort, sondern auch unsere außergewöhnliche **5-Jahres-Garantie** darauf, wie leistungsstark und robust unsere Produkte sind.

450 000
VERKAUFTE BAGGER
WELTWEIT

5–7 %
UMSATZ FÜR FORSCHUNG
UND ENTWICKLUNG

5 JAHRE
GARANTIE

Quality Changes the World



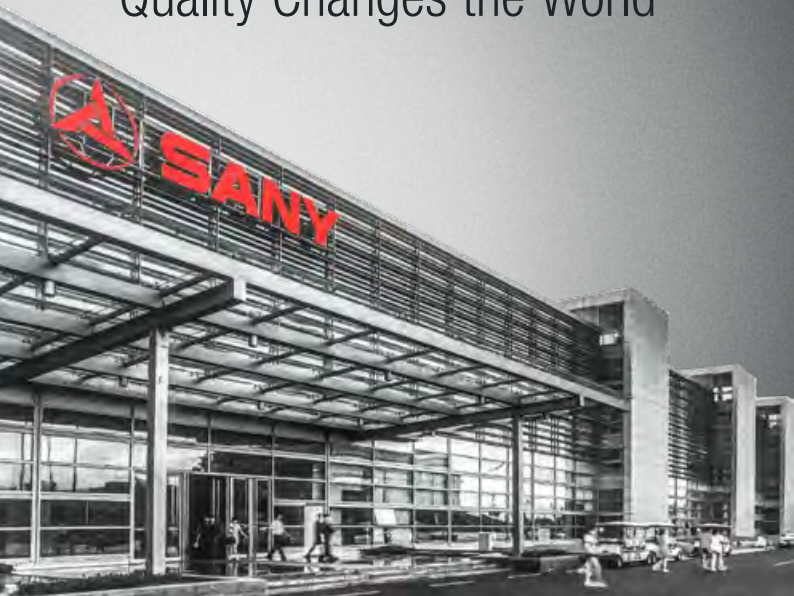
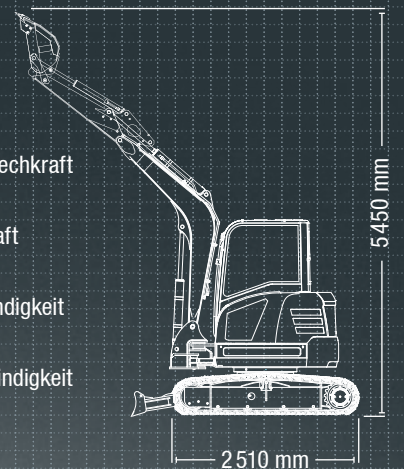
SY50U HARD FACTS

Max. Löffel-Losbrechkraft
32,5 kN (ISO)

Max. Stiel-Reißkraft
22,9 kN (ISO)

Schwenkgeschwindigkeit
10 U/min

Max. Fahrgeschwindigkeit
4 km/h





DIESER LEICHTE HAT SCHWER WAS DRAUF

Mit dem Kurzheckbagger SY50U haben Sie einen Spezialisten an Ihrer Seite, der vor allem unter beengten Verhältnissen seine ausgedehnten Fähigkeiten beweisen kann. Mit seinem geringen Platzbedarf beim Arbeiten und Manövrieren ist er überall dort richtig, wo eine konventionelle Maschine an ihre Grenzen stößt – an schwer zugänglichen Stellen, direkt an Mauern und Hauswänden, bei Baustellen in belebten Innenstädten oder an viel befahrenen Straßen. Verlassen können Sie sich dabei auf seine feinfühlig und präzise Steuerung und darauf, dass der Kleine bei Geschwindigkeit und Leistung immer zu den ganz Großen seiner Klasse gehört.

ÖKONOMIE

BETRIEBSKOSTEN RUNTER, PRODUK- TIVITÄT RAUF

Der SY50U ist mit einem besonders effizienten Load-Sensing-Hydrauliksystem ausgestattet. Die Axialkolbenpumpen mit variabler Fördermenge sichern dabei ausreichend Leistung für eine sanfte und sichere Durchführung aller Arbeitsgänge. Die ausgewogene Kombination aus Drehzahl, Leistung und exaktem Ansprechverhalten gewährleistet in jeder Phase eine hohe Wirtschaftlichkeit beim Umgang mit dem Kraftstoff: Die Hydraulikpumpe fördert immer nur so viel Öl, wie tatsächlich benötigt wird.



VERARBEITUNG

Robust und langlebig – Besonders exakte, robotergefertigte Schweißnähte garantieren Dauerhaltbarkeit unter härtesten Bedingungen.



SICHERHEIT

Keine Kompromisse – Umfassende Sicherheitsmerkmale gehören serienmäßig zur Ausstattung: von der Rundumkennleuchte über abschließbare Schutzhäuben und den Batterietrennschalter bis zu den im Standard enthaltenen Sicherheitsventilen an Arm und Stiel.

Absolute Zuverlässigkeit – für ein gutes Gefühl!

Die 5-Jahres-Garantie* von SANY gibt Ihnen die Sicherheit, dass Sie sich voll und ganz auf Ihre Ausrüstung verlassen können.



* Mit den teilnehmenden Partnern

ÖKONOMIE

Weniger ist mehr

Qualität, die sich auf lange Sicht bezahlt macht: geringer Wartungsaufwand und lange Wartungsintervalle. Zudem sind alle wichtigen Wartungspunkte besonders leicht zugänglich. Das spart Betriebskosten und erhöht die Wirtschaftlichkeit.



DIMENSION

Auf engstem Raum – Mit ihren kompakten Abmessungen kann die Kurzheckmaschine auch in engen Baustellenbereichen souverän manövrieren. Diese Wendigkeit steigert Einsatzmöglichkeiten und Produktivität.

BEDIENKOMFORT

Wartung und Service – Ganz leicht lässt sich die Motorhaube mit Unterstützung von Gasdruckdämpfern öffnen. Dahinter liegen zentral und übersichtlich angeordnet die wichtigsten Komponenten für Wartung und Service. Ebenfalls einen Zugewinn an Komfort bei der Arbeit bietet das Radio mit USB- und Bluetooth-Schnittstelle.



KOMPONENTEN

Kraftpaket – Der bewährte Yanmar-4TNV88-PSY-Motor garantiert zuverlässige Leistung für alle Aufgaben, auch unter harten Arbeitsbedingungen.

ÖKONOMIE

Wirtschaftlichkeit serienmäßig – Für mehr Effizienz und weniger Kraftstoffverbrauch passt das intelligente Steuerungssystem die Pumpenleistung an die verfügbare Motorleistung an.



VERARBEITUNG

Verkleidungen aus Metall

Langlebigkeit und Robustheit sind bei allen Baggern von SANY serienmäßig mit an Bord. So werden zum Beispiel die Verkleidungsteile ausschließlich aus Metall gefertigt. Das macht sie besonders robust – und wenn im harten Baustellenalltag mal ein Remppler passiert, lässt sich das meist schnell wieder geradebiegen.



BEDIENKOMFORT

DER FAHRER IM MITTELPUNKT

Wie produktiv ein Bagger ist, hängt zu einem Großteil davon ab, ob der Fahrer dauerhaft konzentriert arbeiten kann. Deshalb verfügt der SY50U über eine besonders geräumige Fahrerkabine mit höchstem Komfortniveau. Auf dem ergonomischen Fahrersitz kann der Bediener es sich bequem machen. Für ermüdungsfreies Arbeiten lassen sich die Armauflagen in der Höhe passend einstellen. Auch im Fußraum ist trotz der kompakten Bauweise ausreichend Platz – bei Bedarf können die Pedale abgeklappt werden, um noch mehr Raum zu schaffen. Aus der Kabine hat der Fahrer alles bestens im Blick. Der geräuscharme Motor und die schall- und schwingungsdämpfende Konstruktion minimieren Lärm und Vibrationen wirkungsvoll. Ein weiteres Detail: Die geteilte Bodenmatte lässt sich einfach herausziehen und ist besonders schnell und leicht zu reinigen.



BEDIENKOMFORT

Für den vollen Durchblick

Alles im Blick hat man mit dem großen, zentralen Display, das alle wichtigen Daten und Werte gut und übersichtlich anzeigt. Neben den Basisinformationen kann hier auch die Fahrstufe oder das Anbaugerät eingestellt werden. Auch die nächste Wartung ist im Menü hinterlegt.



BEDIENKOMFORT

Wartungsfreundliches Konzept

Schnell und einfach zu wartende Maschinen sparen tagtäglich Zeit und Geld auf der Baustelle. Beim SANY SY50U sind alle Punkte für Prüf- und Wartungsaufgaben direkt vom Boden aus leicht zu erreichen. So sind planmäßige Wartungen schnell durchgeführt. Das erhöht die Verfügbarkeit und Lebensdauer der Maschine und stellt sicher, dass Bediener und Ausrüstung auf lange Sicht zuverlässig geschützt sind.

Unsere Highlights – Ihre SANY Plus-Vorteile:

- + 2 Zusatzsteuerkreise proportional über Joystickbedienung im Standard
- + Doppelwirkender Hydraulikkreis für Schnellwechsler inkl. Verrohrung
- + Effizientes, leistungsstarkes Load-Sensing-Hydrauliksystem
- + Automatische Drehzahlabenkung
- + Klimaanlage
- + Sicherheitsventile an Arm und Stiel



KOMPONENTEN

MEHR LICHT, MEHR SICHT, MEHR SICHERHEIT

Auch bei schlechten Sichtverhältnissen muss mit dem SY50U nicht auf Verdacht gearbeitet werden. Die starken LED-Lampen sorgen dafür, dass der Arbeitsbereich optimal ausgeleuchtet ist. Der Energiebedarf dafür ist übrigens erfreulich niedrig und sichert so eine lange Lebensdauer der Batterie. Zudem sind die Scheinwerfer quasi wartungsfrei, das spart Instandhaltungskosten und Zeit.

DIMENSION

Hinten machen wir's ganz kurz

Aushubarbeiten in der Nähe von Hindernissen? Mit dem SANY SY50U kein Problem. Mit dem kompakten Kurzheckbagger genießen Sie höchste Beweglichkeit, und das bei uneingeschränkter Rotation.



SICHERHEIT

Optimale Rundumsicht

Die großen Scheiben und das durchdachte Design der Kabine sorgen dafür, dass der Fahrer beste Sicht auf den Bereich rund um sein Fahrzeug hat. Der 360°-Rundumblick ermöglicht im Arbeitsfeld ein außergewöhnliches Sicherheitsniveau.

TECHNISCHE SPEZIFIKATIONEN

MOTOR

Modell	Yanmar 4TNV88-PSY
Typ	Wassergekühlt, 4 Zylinder, mit Common-Rail-Einspritzung und DPF
Abgasstufe	Stage V
Leistung	29,1 kW / 2 400 U/min
Max. Drehmoment	144,9 Nm / 1 500 U/min
Hubraum	2 190 ccm
Batterie	1 × 12 V / 120 Ah

HYDRAULIKSYSTEM

Hauptpumpe	Verstell-Axialkolbenpumpe
Max. Ölfluss	138,6 l/min
Fahrtrieb	Verstell-Axialkolbenmotor
Schwenkmotor	Axialkolbenmotor
Max. Ölfluss (AUX 1)	80 l/min
Max. Ölfluss (AUX 2)	45 l/min

SERVICEFÜLLMENGEN

Kraftstofftank	78 l
Motorkühlmittel	4,2 l
Motoröl	7,4 l
Fahrtrieb (pro Seite)	0,9 l
Hydrauliksystem	80 l
Hydrauliköltank	52 l

LEISTUNG

Schwenkgeschwindigkeit	10 U/min
Max. Fahrgeschwindigkeiten	Schnell 4 km/h, langsam 2,7 km/h
Max. Traktionskraft	40,7 kN
Steigvermögen	30°
Löffelkapazität	0,152 m ³
Bodendruck	0,32 kg/cm ²
Löffel-Losbrechkraft ISO	32,5 kN
Stiel-Reißkraft ISO	22,9 kN

BETRIEBSGEWICHT

SY50U	5 300 kg
-------	----------

UNTER- UND OBERWAGEN

Auslegerlänge	2 700 mm
Stiellänge	1 500 mm
Laufrollen	4
Stützrollen	1
Schwenkwerk	Planetengetriebe angetrieben durch ein Axialkolbenmotor, automatische Feststellbremse hydraulisch gelöst

DRUCKBEGRENZUNGSVENTILE

Auslegerkreis	245 bar
Schwenkkreis	191 bar
Fahrkreis	245 bar
Vorsteuerkreis	35 bar

HUBLEISTUNGEN PLANIERSCHILD UNTEN

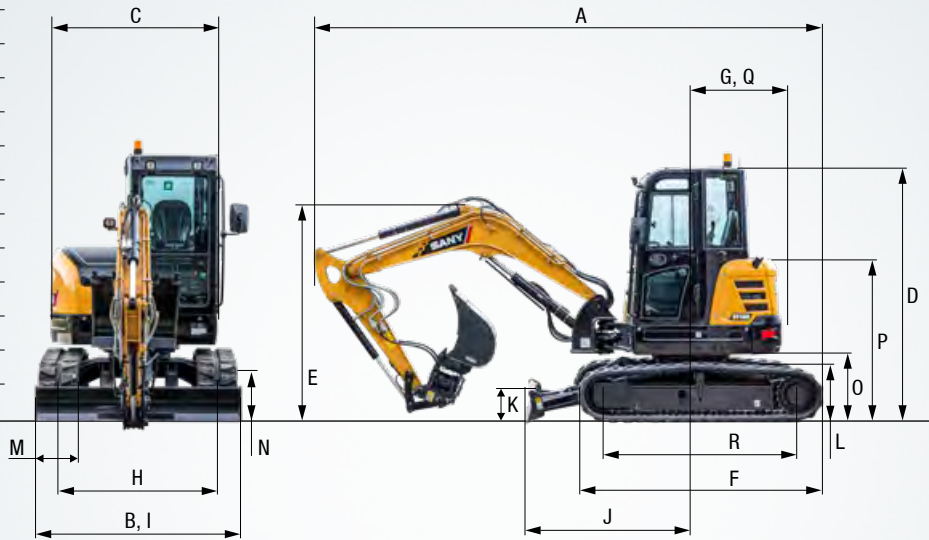
Lastpunkthöhe	Radius				Max. Reichweite	
	2,0 m	3,0 m	4,0 m	5,0 m	Kapazität	mm
4,0 m kg					1 085 845 3 905	
3,0 m kg			1 050 815		1 050 655 4 605	
2,0 m kg		1 545 1 190	1 190 790		1 055 580 4 948	
1,0 m kg		2 020 1 110	1 365 760	1 080 560	1 075 555 5 024	
Bodenlinie kg		2 165 1 075	1 445 735		1 100 575 4 849	
-1,0 m kg	2 735 2 000	1 975 1 075	1 325 735		1 110 655 4 385	
-2,0 m kg	2 135 2 050	1 370 1 100			1 040 905 3 476	

HUBLEISTUNGEN PLANIERSCHILD OBEN

Lastpunkthöhe	Radius				Max. Reichweite	
	2,0 m	3,0 m	4,0 m	5,0 m	Kapazität	mm
4,0 m kg					1 025 845 3 905	
3,0 m kg			985 815		790 655 4 605	
2,0 m kg		1 485 1 190	960 790		700 580 4 948	
1,0 m kg		1 400 1 110	925 760	680 560	675 555 5 024	
Bodenlinie kg		1 360 1 075	905 735		700 575 4 849	
-1,0 m kg	2 735 2 000	1 355 1 075	900 735		800 655 4 385	
-2,0 m kg	2 135 2 050	1 370 1 100			1 040 905 3 476	

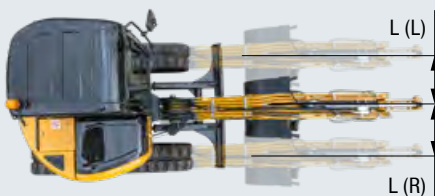
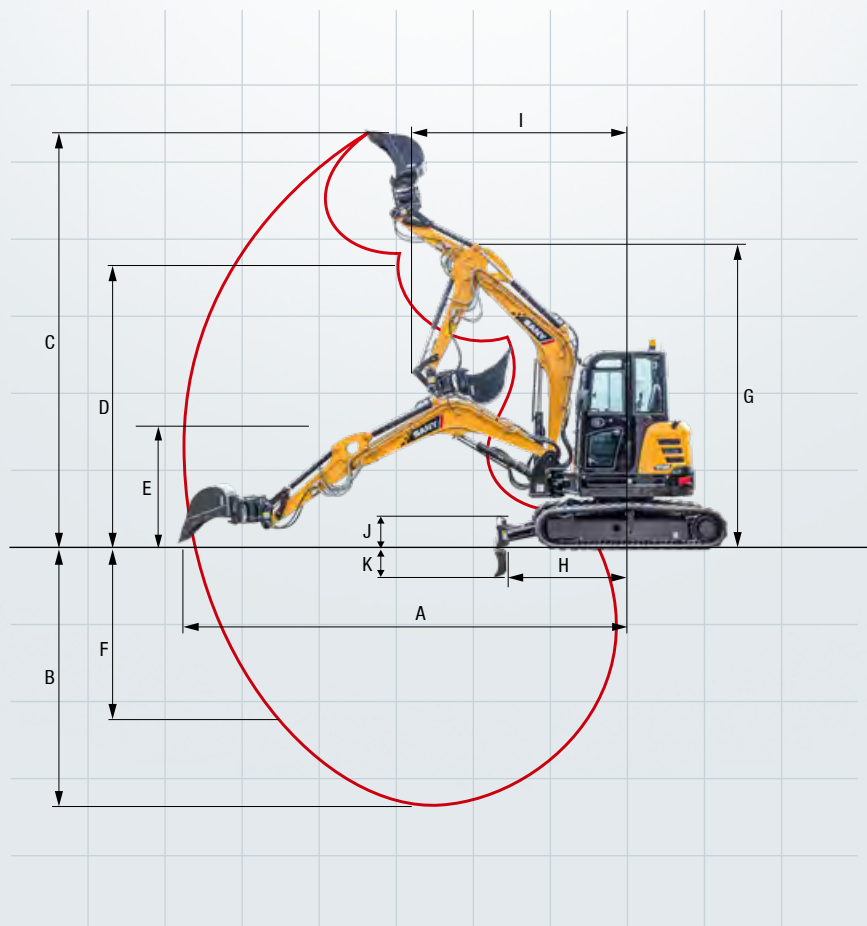
ABMESSUNGEN

A Gesamtlänge	5390 mm
B Gesamtbreite	1960 mm
C Gesamtbreite des Oberwagens	1760 mm
D Gesamthöhe über Kabine	2630 mm
E Gesamthöhe des Auslegers	2060 mm
F Unterwagenlänge	2510 mm
G Länge hinten	980 mm
H Spurweite	1560 mm
I Unterwagenbreite (Planierschild)	1960 mm
J Horizontalabstand zum Planierschild	1790 mm
K Planierschildhöhe	340 mm
L Kettenhöhe	610 mm
M Kettenplattenbreite	400 mm
N Min. Bodenfreiheit	325 mm
O Bodenfreiheit Heckgewicht	675 mm
P Motorhaubenhöhe	1660 mm
Q Heckschwenkradius	980 mm
R Abstand (Mitte) Kettenrad zu Leitrad	1970 mm



ARBEITSBEREICH

A Max. Reichweite	5880 mm
B Max. Grabtiefe	3420 mm
C Max. Reichhöhe	5450 mm
D Max. Schütthöhe	3805 mm
E Min. Schütthöhe	1410 mm
F Max. Grabtiefe vertikale Wand	2460 mm
G Gesamthöhe bei min. Schwenkradius	4155 mm
H Stielkopfabstand bei max. Arbeitsgeräteeinzug	1690 mm
I Schwenkradius bei Schwenkbock (L)	2260 mm
Schwenkradius bei Schwenkbock (R)	2080 mm
Min. Schwenkradius	2520 mm
J Max. Planierschildhub über Boden	420 mm
K Max. Planierschildeingriff	405 mm
L Versatzweite Schwenkbock (L)	745 mm
Versatzweite Schwenkbock (R)	710 mm
Max. Auslegerschwenkwinkel (L)	58°
Max. Auslegerschwenkwinkel (R)	54°



Der SY50U – kann viel und hat viel

Als Multitalent ist der SY50U ab Werk schon bestens ausgestattet für einen vielfältigen Einsatz. Die optional verfügbare Sonderausstattung und Anbaugeräte machen ihn noch flexibler.



BEDIENKOMFORT / KABINE

Heizung	●
Manuelle Klimaanlage*	●
Bluetooth-Radio mit USB-Schnittstelle	●
Armlehnen, einstellbar	●
12-V-Anschluss	●
Scheibenwischer	●
Scheibensprüheinrichtung	●
Zusatzsteuerkreis 1 auf Joystick	●
Zusatzsteuerkreis 2 auf Joystick	●
8 voreingestellte Arbeitswerkzeuge	●
Frontscheibe herausnehmbar	●

SICHERHEIT

Batterietrennschalter	●
Fahralarm	●
Rundumkennleuchte	●
Notabsenkung	●
Abschließbare Hauben	●

HYDRAULIKSYSTEM

Schwenkbremse	●
2 Fahrgeschwindigkeiten	●
Hydraulische Vorsteuerung der Joysticks	●
Verrohrung für Zusatzsteuerkreis 1	●
Verrohrung für Zusatzsteuerkreis 2	●
Endlagendämpfung an Hub- und Stielzylinder	●

Standardausstattung ● Sonderoption ●

Die Standard- und Sonderoptionen weichen je nach Auslieferungsland voneinander ab. Bitte wenden Sie sich bei Fragen direkt an Ihren Händler.

* Die Klimaanlage enthält fluoridierte Treibhausgase. Kältemitteltyp: HFC-134a, Treibhauspotenzial: 1 430, Menge: 0,625 kg, CO₂e: 0,89 t

ARBEITSBELEUCHTUNG

Arbeitscheinwerfer LED – Dach vorne	●
Arbeitscheinwerfer LED – Ausleger	●

UNTERWAGEN

Gummikette	●
Zurrösen	●
Zylinderschutz – Planierschild	●

MOTOR-/RAUM

Automatische Drehzahlanpassung	●
Dieselfilter	●
DPF	●
Luftfilter	●

ARBEITSAUSRÜSTUNG

Sicherheitsventile an Arm und Stiel inkl. Überlastwarneinrichtung	●
Doppelwirkender Hydraulikkreis für Schnellwechsler inkl. Verrohrung	●
Brecher und Scherenkreis proportional auf Joystick inkl. Verrohrung	●
Rotationskreis proportional auf Joystick inkl. Verrohrung	●
Ölflussmenge einstellbar für Anbaugeräte	●
Planierschild	●
Zylinderschutz – Arm	●
Sicherheitsventil am Planierschild	●

Die Teileversorgung – schnell und zuverlässig

Mit dem Kauf eines SANY Minibaggers haben Sie eine Investition in die Zukunft getätigt. Die schnelle Verfügbarkeit von Ersatzteilen garantiert Ihnen geringe Stillstand- oder Ausfallzeiten.



EIN SERVICE, AUF DEN SIE SICH VERLASSEN KÖNNEN

Genauso wie bei unseren Baggern stellen wir auch bei unseren Serviceprodukten hohe Ansprüche an Qualität und Zuverlässigkeit. Das unterstreicht die Leistung unserer Geräte hinsichtlich ihrer Langlebigkeit und ihres guten Preis-Leistungs-Verhältnisses.

Denn die Wartung ist mit entscheidend für die Effizienz, Wirtschaftlichkeit und Sicherheit. Ihr SANY Händler unterstützt Sie gerne mit einem umfassenden Service, um sicherzustellen, dass Ihre Maschine effizient und dauerhaft arbeitet.

SANY – flexibel, schnell und immer für Sie da

Schnelle Hilfe, eine zielführende Beratung und die zuverlässige Versorgung mit Originalteilen – das verstehen wir unter einem Premium-Service.



DEUTSCHLAND
Köln



Ihre SANY Plus-Vorteile:

- + Schnelle Versorgung durch das Zentrallager in der Nähe von Köln
- + Mehr als 15 000 Ersatzteile für eine hohe Zuverlässigkeit Ihrer Maschine
- + Experten-Know-how für eine optimale Versorgung Ihrer Maschine
- + Unsere Händler sind durch das spezielle SANY Schulungsprogramm bei allen technischen Herausforderungen auf dem neuesten Stand.

Lückenlos und schwarz auf weiß

Für alle SANY Minibagger stehen Ihnen Handbücher und Dokumente zur Verfügung, die Sie beim Betrieb, bei Wartung, Service und Reparatur unterstützen: Dazu gehören Betriebs- und Wartungsanleitungen und technische Spezifikationen.





KOMPAKTHEIT + KRAFT PERFEKT KOMBINIERT

Der SANY SY50U ist ein echtes Kraftbündel. Mit seiner kompakten Bauweise ist er auf städtischen Baustellen ebenso in seinem Element wie überall dort, wo es besonders eng zugeht. So sichert er mit seiner Leistungsstärke und umfangreichen Grundausstattung Ihre Produktivität.

ROBUST UND LANGLEBIG

Alle Komponenten sind ausgelegt auf höchste Belastungen. Auch die Verarbeitung der Materialien ist besonders **hochwertig** – fast alle **Schweißnähte sind perfekt von Schweißrobotern gefertigt**.

AUF ENGSTEM RAUM

Der **robuste Schwenkbock** ist der Dreh- und Angelpunkt für alle Arbeiten. Durch ihn erreicht die Maschine ihre ausgesprochenen, **kompakte Wendigkeit**.

WARTUNG UND SERVICE

Dank der mit **Gasdruckdämpfern** unterstützten Motorhaube und der zentralen, **übersichtlichen Anordnung der wichtigsten Komponenten** sind die üblichen Routinekontrollen und -arbeiten an der Maschine schnell und einfach erledigt.

KEINE KOMPROMISSE

Im täglichen Baustellenbetrieb werden höchste Anforderungen an Mensch und Maschine gestellt. **Ausgezeichnete Sicherheitskomponenten** gehören deshalb immer dazu, zum Beispiel die **stabilen Zylinderabdeckungen** oder auch die **zwei proportionalen Zusatzsteuerkreise mit Joystickbedienung im Standard**.

KRAFTPAKET

Mit dem **starken Yanmar-4TNV88-PSY-Motor** ist der Minibagger auch für Maxiaufgaben bestens gerüstet.

WIRTSCHAFTLICHKEIT SERIENMÄSSIG

Die **Auto-Throttle-Funktion** passt in Verbindung mit der **elektronischen Einspritzung** die Motordrehzahl an die geforderte Leistung an. So reduziert das **intelligente System den Kraftstoffverbrauch**, den **Motorverschleiß** und die **Abgasemissionen**. Das macht sich in der Wirtschaftlichkeit und in vorbildlich **niedrigen Lifecycle-Kosten** positiv bemerkbar.

TECHNISCHE HIGHLIGHTS

Motor	Yanmar 4TNV88-PSY
Leistung	29,1 kW / 2 400 U/min
Max. Drehmoment	144,9 Nm / 1 500 U/min
Max. Fahrgeschwindigkeit	4 km/h
Schwenkgeschwindigkeit	10 U/min
Hauptpumpe	Verstell-Axialkolbenpumpe
Max. Ölfluss	138,6 l/min



**„TOP LEISTUNG – DER ZIEHT
EINFACH GUT DURCH!“**

Jens Gans (Maschinenführer) –
Straßen- und Tiefbau GmbH Eilenburg

Nicht alle Produkte sind in allen Märkten erhältlich. Im Rahmen unseres ständigen Verbesserungsprozesses behalten wir uns das Recht vor, Spezifikationen und Ausführungen ohne Vorankündigung zu ändern. Die Abbildungen können zusätzliche Optionen enthalten.

SANY

Quality Changes the World

SANY EUROPE GmbH

Sany Allee 1
D-50181 Bedburg
fon +49 2272 90531 100
fax +49 2272 90531 109
info@sanyeurope.com
www.sanyeurope.com

ARAG Bau AG

Marcel Bösiger
Natel +41788981518
eMail : marcel.boesiger@arag-bau.ch