

SY35U

SANY

Quality Changes the World



LEISTUNGS- STARKES LEICHTGEWICHT

KOMPAKT. FLEXIBEL. VIELSEITIG.

BAUMASCHINEN



MINIBAGGER
SY35U

Motor
Yanmar 3TNV88F
Leistung
18,2 kW / 2 200 U/min
Löffelkapazität
0,12 m³
Betriebsgewicht
3 860 kg

SANY

Für anspruchsvolle Aufgaben braucht man einen erstklassigen Partner

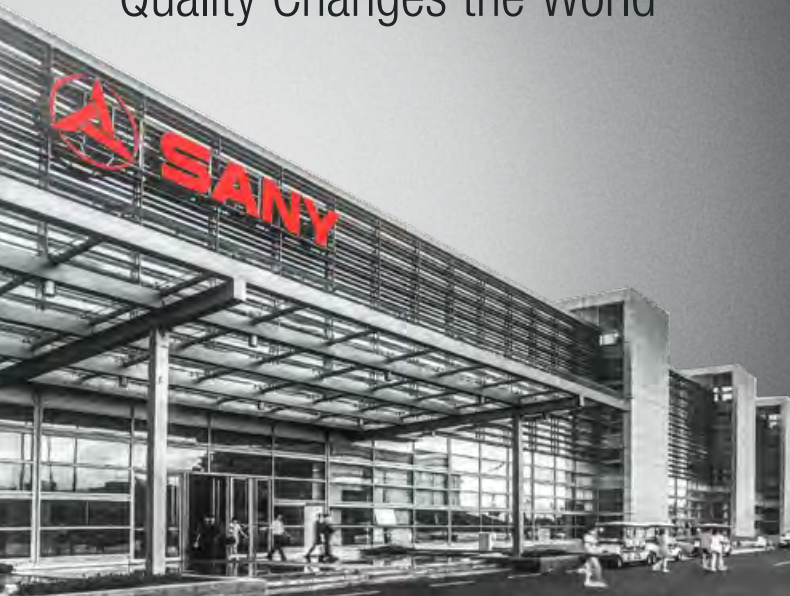
Qualität kommt von Erfahrung. Und von neuen Ideen. Deshalb bringen wir bei SANY diese beiden wichtigen Faktoren zusammen. Denn wir sind einer der führenden Produzenten mit über **450 000** verkauften Baggern **weltweit**. So können Sie sich jederzeit auf ausgereifte, in der Praxis bewährte Produkte verlassen. Beispielhafte **5–7 %** unseres jährlichen Umsatzes fließen in Forschung und Entwicklung. Deshalb geben wir Ihnen nicht nur unser Wort, sondern auch unsere außergewöhnliche **5-Jahres-Garantie** darauf, wie leistungsstark und robust unsere Produkte sind.

450 000
VERKAUFTE BAGGER
WELTWEIT

5–7 %
UMSATZ FÜR FORSCHUNG
UND ENTWICKLUNG

5 JAHRE
GARANTIE

Quality Changes the World



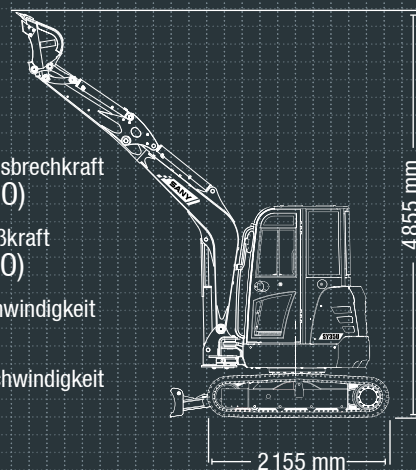
SY35U HARD FACTS

Max. Löffel-Losbrechkraft
30,4 kN (ISO)

Max. Stiel-Reißkraft
18,2 kN (ISO)

Schwenkgeschwindigkeit
9 U/min

Max. Fahrgeschwindigkeit
4,5 km/h



SO KLEIN KANN GROSSE LEISTUNG SEIN

Der SANY SY35U Kurzheckbagger ist ein richtiges kleines Kraftpaket. Seine kompakten Abmessungen machen ihn zum perfekten Arbeitsgerät überall dort, wo Kraft und Wendigkeit zusammenkommen müssen. Dabei ist Vielseitigkeit eine der großen Stärken des „Kleinen“. Als echte Allzweckmaschine kann er auch mit Anbaugeräten wie zum Beispiel einem Abbruchhammer oder einem Greifer kräftig

zulangen. Damit bringt er im Gala-Bau sowie bei kleineren Abbruch- und Tiefbauarbeiten maximale Vielseitigkeit, die sich tagtäglich auszahlt. Vor allem in der Stadt, wo auf den Baustellen meist nur wenig Platz zur Verfügung steht, ist er dank des Kurzheckkonzepts die ideale Lösung für viele Herausforderungen, die tagtäglich zu meistern sind.



ÖKONOMIE

WENIGER IST MEHR – ZUMINDEST BEI DEN BETRIEBSKOSTEN

Der SY35U rechnet sich. Als vielseitiges Arbeitstier ist er eine zukunftssichere Investition in Leistung, Zuverlässigkeit und Produktivität. Mit einem Komplettpaket an umfangreicher Technik, entwickelt für maximale Rentabilität.



VERARBEITUNG

Robust und langlebig – Die wichtigsten Schutzelemente und Verstärkungen sowie alle Verkleidungsteile sind aus Blech gefertigt – ideal für den harten Einsatz auf dem Bau.



SICHERHEIT

Ohne Wenn und Aber – Die standardmäßigen Sicherheitsventile an Arm und Stiel ermöglichen auch den sicheren Einsatz im Hebebetrieb. Das ist unser Plus an Sicherheit.

ÖKONOMIE

Effizienz oder Leistung? Warum oder?

Die Zeiten, in denen man hohe Leistung mit extrem hohen Betriebskosten bezahlen musste, sind vorbei. Der SY35U verbindet beispielhaft Wirtschaftlichkeit und Leistungsstärke. Der moderne Antrieb und das Load-Sensing-Hydrauliksystem mit variabler Fördermenge sind auf extrem niedrigen Kraftstoffverbrauch unter Einhaltung der strengen Abgasstufe 5 ausgelegt. Mit zwei Arbeitsprogrammen zur Auswahl lässt sich zudem die Performance der Maschine auf die jeweilige Aufgabe gezielt optimieren.



DIMENSION

Kompakt und leistungsstark – Auf der einen Seite ein Kurzheckbagger mit geringen Abmessungen, auf der anderen ein kleines Kraftpaket, das in seiner Kategorie außergewöhnliche Leistungswerte bietet. Für schnelles und effizientes Arbeiten auch unter beengten Bedingungen. Durch die zusätzliche Option des schwereren Kontergewichts in Kombination mit dem langen Arm lässt sich mit diesem Bagger bei erhöhter Standsicherheit eine höhere Reichweite erzielen.



BEDIENKOMFORT

Äußerst komfortabel – Vom einfachen Einstieg bis zum bequemen Sitz und den ergonomisch angepassten Bedienelementen kann sich der Fahrer auf höchsten Komfort freuen. Das Bluetooth-Radio mit integrierter Freisprecheinrichtung ist eine weitere Annehmlichkeit.



KOMPONENTEN

Serienmäßig gut – Der SY35U bekommt bereits in der Serie eine umfangreiche Ausstattung. Diese kann mit zusätzlichen Sonderoptionen weiter aufgewertet und den individuellen Ansprüchen angepasst werden.

ÖKONOMIE

Wirtschaftlich überzeugend – Geringer Kraftstoffverbrauch, unkomplizierte Wartung, niedrige Investitionskosten – der SY35U bietet in jeder Hinsicht ein überzeugendes Preis-Leistungs-Verhältnis. Die zwei zusätzlichen Steuerkreise sowie die Vorbereitung des hydraulischen Schnellwechslers bilden die perfekte Vorrüstung für nahezu alle Arbeiten und Anwendungen.

Absolute Zuverlässigkeit – für ein gutes Gefühl!

Die 5-Jahres-Garantie* von SANY gibt Ihnen die Sicherheit, dass Sie sich voll und ganz auf Ihre Ausrüstung verlassen können.



* Mit den teilnehmenden Partnern

VERARBEITUNG

Voll belastbar – Abdeckungen aus Blech

Langlebigkeit und Robustheit sind bei allen Minibaggern von SANY serienmäßig mit an Bord. So werden zum Beispiel die Verkleidungsteile ausschließlich aus Metall gefertigt. Das macht sie besonders robust – und wenn im harten Baustellenalltag mal ein Rempler passiert, lässt sich das meist schnell wieder geradebiegen. Zudem sind alle Wartungsklappen abschließbar und bieten so zusätzlichen Schutz für das Innere.



EFFIZIENZ, WIRTSCHAFTLICHKEIT & BEDIENKOMFORT



BEDIENKOMFORT

Wartung und Service leicht gemacht

Wartung und Inspektion schnell und zuverlässig erledigen – mit dem durchdachten Servicekonzept von SANY kein Problem. Die großzügigen Hauben gewährleisten einen schnellen, einfachen Zugang zu allen wartungsrelevanten Komponenten. Die Schmierbank ermöglicht eine zentrale Versorgung verschiedenster Lagerstellen. Dadurch kann zum Beispiel bei dieser Maschine durch eine Öffnung im Oberwagen bequem der gesamte Drehkranz abgeschmiert werden.

BEDIENKOMFORT

FAHRERKOMFORT IM MITTELPUNKT

Die großzügig gestaltete Kabine bietet einen an der Praxis ausgerichteten Bedienkomfort. Für viele die wichtigste Komponente: der bequeme Fahrersitz. Die Armauflagen lassen sich an jede Körpergröße anpassen, weil sie einfach in der Höhe verstellt werden können und somit ermüdungsfreies Arbeiten möglich machen. Spezielle Gummilager reduzieren Vibrationen und Arbeitsbewegungen. Ergonomisch angeordnete Bedienelemente runden das Gesamtpaket ab. Das Tüpfelchen auf dem i ist das integrierte Bluetooth-Radio mit USB-Schnittstelle.

Alles im Blick hat man mit dem großen, zentralen Display, das alle wichtigen Daten und Werte sortiert und übersichtlich anzeigt. Neben den Basisinformationen kann hier auch der Arbeitsmodus, die Fahrgeschwindigkeit oder das Anbaugerät eingestellt werden. Auch die nächste Wartung ist im Menü hinterlegt.



BEDIENKOMFORT

Alles auf Temperatur

Ein echtes Novum in seiner Klasse ist die standardmäßige Klimaanlage, damit der Fahrer immer einen kühlen Kopf bewahrt.

ÖKONOMIE

Umfangreich und vielseitig

Die Vorbereitung des hydraulischen Schnellwechslers sowie die zwei zusätzlichen proportionalen Steuerkreise ermöglichen eine einfache Anpassung an die verschiedenen Anbaugeräte. Auch die entsprechenden Sicherheitsventile sind bereits im Standardumfang enthalten.





KOMPONENTEN

Viel Gutes – von Grund auf dabei

Egal ob es der Motor von Yanmar ist, die Hydraulikanlage der Firma Casappa oder der Fahrtrieb von Nachi: Die Maschine zeichnet sich durch viele Markenkomponenten und die damit verbundene hohe Qualität aus.

Unsere Highlights – Ihre SANY Plus-Vorteile:

- + 2 Zusatzsteuerkreise proportional über Joystickbedienung im Standard
- + Doppelwirkender Hydraulikkreis für Schnellwechsler inkl. Verrohrung
- + Sicherheitsventile an Arm und Stiel
- + Klimaanlage
- + LED-Arbeitsbeleuchtung
- + Effizientes, leistungsstarkes Load-Sensing-Hydrauliksystem
- + Dreiflanschige Laufwerksrollen
- + Bluetooth-Radio mit USB-Schnittstelle

SICHERHEIT

Was wichtig ist, muss geschützt werden

Die Sicherheit für Mensch und Maschine wird hier außer durch Warneinrichtungen wie die standardmäßige Rundumkennleuchte auch durch den Fahralarm gewährleistet. Der Auslegerzylinder ist zudem durch ein Blech geschützt, das größeren Schäden am Zylinder durch eine Fehlbedienung vorbeugt.

Auch die Sicherheitsventile an Arm und Stiel sind im Standard enthalten und ermöglichen den sicheren Hebebetrieb mit der Maschine.



DIMENSION

Perfekte Stabilität – in jeder Lage

Die Spurweite von 1 420 mm, der niedrige Schwerpunkt und die durchdachte Masseverteilung geben dem SY35U eine erstklassige Standfestigkeit. Das optionale schwere Kontergewicht* ermöglicht es zudem, in Kombination mit dem langen Arm die Reichweite zu erhöhen, während die schweren Tiltrotatoren die Standsicherheit jederzeit gewährleisten. Die Auslegung der Maschine als Kurzheckbagger bietet naßer einer nur geringen Veränderung des Schwerpunkts beim Schwenken auch die Möglichkeit, in beengten Verhältnissen zu arbeiten. Gleichzeitig sorgt der Schwenkbock für ein noch breiteres Einsatzspektrum und erlaubt es, bequem und sicher parallel zu Bebauungsgrenzen jeglicher Art zu arbeiten.

* Veränderung der Maschinenabmaße

ÖKONOMIE

Der feine Unterschied – offen für alles

Für den vollen Durchblick gibt es den SY35U auch als Canopy-Version. Sie bietet eine perfekte Sicht nach draußen auf den Arbeitsbereich – natürlich unter Einhaltung der aktuellen ROPS-Vorgaben.



TECHNISCHE SPEZIFIKATIONEN

MOTOR

Modell	YANMAR 3TNV88F
Typ	Wassergekühlter 4-Takt-Dieselmotor mit Direkteinspritzung
Abgasstufe	Stage V
Leistung	18,2 kW / 2 200 U/min
Max. Drehmoment	91,4 Nm / 1 320 U/min
Hubraum	1 642 ccm
Batterien	1 × 12 V / 80 Ah

HYDRAULIKSYSTEM

Hauptpumpe	Verstell-Axialkolbenpumpe
Max. Ölfluss	88 l/min
Fahrtrieb	Verstell-Axialkolbenmotor
Schwenkmotor	Axialkolbenmotor
Max. Ölfluss (AUX1)	45 l/min

SERVICEFÜLLMENGEN

Kraftstofftank	50 l
Motorkühlmittel	6,5 l
Motoröl	6,7 l
Fahrtrieb (pro Seite)	0,7 l
Hydrauliksystem	55 l
Hydrauliköltank	40 l

LEISTUNG

Schwenkgeschwindigkeit	9 U/min
Max. Fahrgeschwindigkeiten	Schnell 4,5 km/h, langsam 2,4 km/h
Max. Traktionskraft	42,5 kN
Steigvermögen	30°
Löffelkapazität	0,12 m ³
Bodendruck	0,32 kg/cm ²
Löffel-Losbrechkraft ISO	30,4 kN
Stiel-Reißkraft ISO	18,2 kN

UNTER- UND OBERWAGEN

Auslegerlänge	2 540 mm
Stiellänge	1 400 mm / 1 650 mm optional
Laufrollen	4
Schwenkwerk	Axialkolbenmotor mit im Ölbad laufenden Planetengetriebe und einreihigem Drehkranz. Federbelastete Schwenkwerk-Feststellbremse, hydraulisch gelöst.
Unterswagen	Verstärkter, groß dimensionierter Unterswagen. Geschweißter Laufwerkrahmen in Kastenbauweise aus speziellem Werkstoff. Seitenrahmen mit dem Laufwerksrahmen verschweißt. optional mit schwererem Kontergewicht (203 kg).

DRUCKBEGRENZUNGSVENTILE

Auslegerkreis	245 bar
Schwenkreis	206 bar
Fahrkreis	245 bar
Vorsteuerkreis	35 bar

BETRIEBSGEWICHT

SY35U	3 860 kg
-------	----------

HUBLEISTUNGEN PLANIERSCHILD UNTEN*

Lastpunkt- höhe	Radius				Reichweite	
	2,0 m	3,0 m	4,0 m	Maximal		
4,0 m kg					803	660
3,0 m kg					818	503
2,0 m kg	1 000	762	855	491	667	386
1,0 m kg	1 447	703	1 036	468	695	364
Boden- linie kg	1 650	669	1 137	452	787	371
-1,0 m kg	2 372	1 245	1 631	665	1 082	451
-2,0 m kg	2 057	1 287	1 217	691	1 023	620

HUBLEISTUNGEN PLANIERSCHILD OBEN*

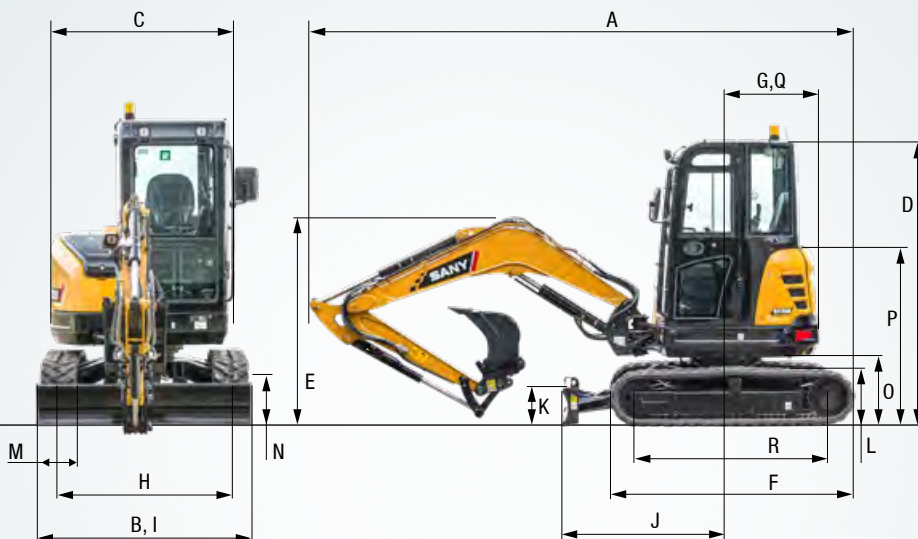
Lastpunkt- höhe	Radius				Reichweite	
	2,0 m	3,0 m	4,0 m	Maximal		
4,0 m kg					704	660
3,0 m kg					534	503
2,0 m kg	817	762	522	491	411	386
1,0 m kg	755	703	499	468	387	364
Boden- linie kg	720	669	482	452	398	371
-1,0 m kg	1 377	1 245	717	665	482	451
-2,0 m kg	1 423	1 287	743	691	665	620

* bei Standardstiel mit 1400 mm

ABMESSUNGEN

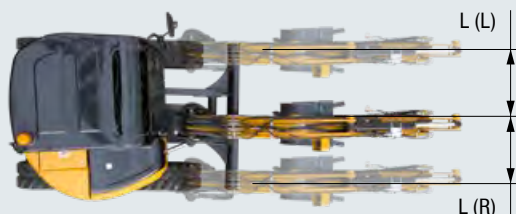
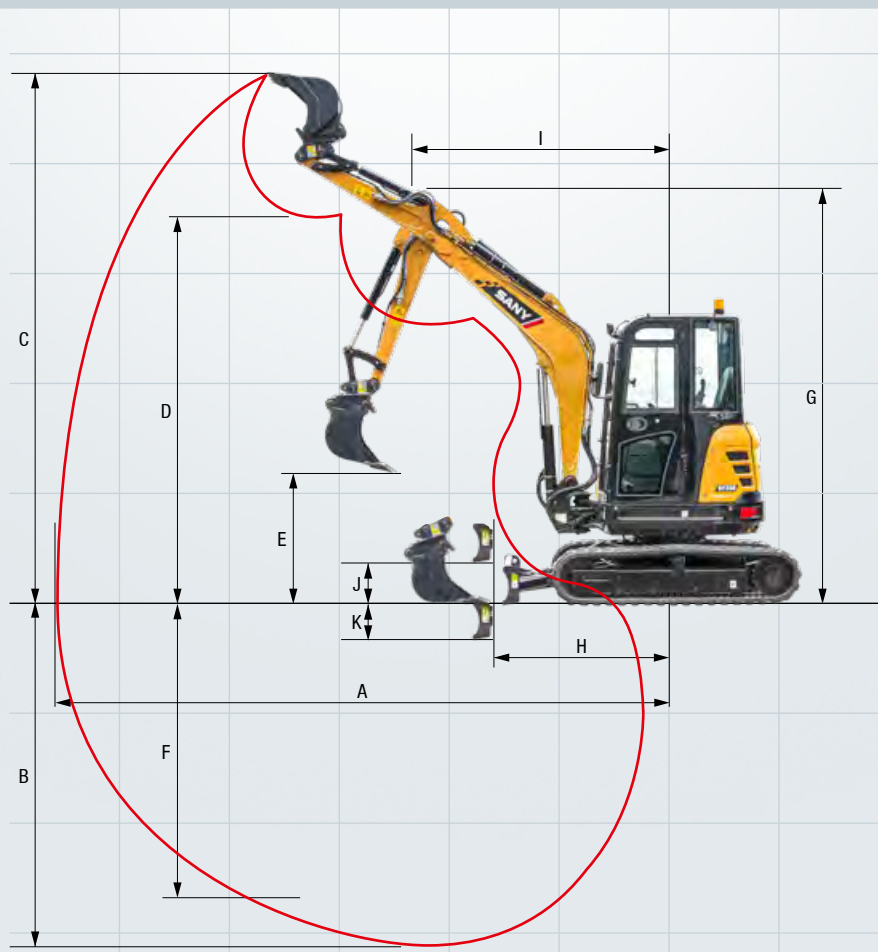
A	Gesamtlänge	4 915 mm
B	Gesamtbreite	1 720 mm
C	Gesamtbreite des Oberwagens	1 548 mm
D	Gesamthöhe über Kabine	2 515 mm
E	Gesamthöhe des Auslegers*	1 800 mm
F	Unterswagenlänge	2 155 mm
G	Länge hinten	860 mm
H	Spurweite	1 420 mm
I	Unterswagenbreite (Planierschild)	1 720 mm
J	Horizontalabstand zum Planierschild	1 500 mm
K	Planierschildhöhe	350 mm
L	Kettenhöhe	520 mm
M	Kettenplattenbreite	300 mm
N	Min. Bodenfreiheit	295 mm
O	Bodenfreiheit Heckgewicht	560 mm
P	Motorhaubenhöhe	1 550 mm
Q	Heckschwenkradius	860 mm
R	Abstand (Mitte) Kettenrad zu Leitrad	1 670 mm

* bei Standardstiel mit 1400 mm



ARBEITSBEREICH

A	Max. Reichweite	5 465 mm
B	Max. Grabtiefe	3 105 mm
C	Max. Reichhöhe	4 855 mm
D	Max. Schütthöhe	3 460 mm
E	Min. Schütthöhe	1 210 mm
F	Max. Grabtiefe vertikale Wand	2 700 mm
G	Gesamthöhe bei min. Schwenkradius	3 690 mm
H	Stielkopfabstand bei max. Arbeitsgeräteeinzug	1 955 mm
I	Schwenkradius bei Schwenkbock (L)	2 245 mm
	Schwenkradius bei Schwenkbock (R)	2 140 mm
	Min. Schwenkradius	2 475 mm
J	Max. Planierschildhub über Boden	375 mm
K	Max. Planierschildeingriff	370 mm
L	Versatzweite Schwenkbock (L)	645 mm
	Versatzweite Schwenkbock (R)	725 mm
	Max. Auslegerschwenkwinkel (L)	57°
	Max. Auslegerschwenkwinkel (R)	63°



Der SY35U – bereits serienmäßig beispielhaft gut ausgerüstet

Ein produktives und konzentriertes Arbeiten wird erst mit der richtigen Ausstattung möglich. Der SY35U lässt hier praktisch keine Wünsche offen.



BEDIENKOMFORT / KABINE

Heizung	●
Manuelle Klimaanlage*	●
Bluetooth-Radio mit USB-Schnittstelle	●
Armlehnen, einstellbar	●
12-V-Anschluss	●
Scheibenwischer	●
Scheibensprüheinrichtung	●
Zusatzsteuerkreis 1 auf Joystick	●
Zusatzsteuerkreis 2 auf Joystick	●
8 voreingestellte Arbeitswerkzeuge	●

SICHERHEIT

Batterietrennschalter	●
Rundumkennleuchte	●
Abschließbare Hauben	●
Notabsenkung	●

HYDRAULIKSYSTEM

Schwenkbremse	●
2 Fahrgeschwindigkeiten	●
Hydraulische Vorsteuerung der Joysticks	●
Hauptfilter	●

ARBEITSBELEUCHTUNG

Arbeitsscheinwerfer LED – Dach vorne	●
Arbeitsscheinwerfer LED – Ausleger	●

Standardausstattung ● Sonderoption ●

Die Standard- und Sonderoptionen weichen je nach Auslieferungsland voneinander ab. Bitte wenden Sie sich bei Fragen direkt an Ihren Händler.

* Die Klimaanlage enthält fluoridierte Treibhausgase. Kältemitteltyp: HFC-134a, Treibhauspotenzial: 1 430, Menge: 0,625 kg, CO₂e: 0,89 t

UNTERWAGEN

Gummikette	●
Zylinderschutz – Planierschild	●
Zurrösen	●

MOTOR-/RAUM

Automatische Drehzahlanpassung	●
Dieselfilter	●
Entwässerung des Dieselsystems	●
Halter für Fettpresse	●

ARBEITSAUSRÜSTUNG

Sicherheitsventile an Arm und Stiel inkl. Überlastwarneinrichtung	●
Doppeltwirkender Hydraulikkreis für Schnellwechsler inkl. Verrohrung	●
Brecher und Scherenkreis proportional auf Joystick inkl. Verrohrung	●
Rotationskreis proportional auf Joystick inkl. Verrohrung	●
Ölflussmenge einstellbar für Anbaugeräte	●
Schild	●
Zylinderschutz am Arm	●
Zusatzkontergewicht	●
Langer Stiel 1,65 m	●
Sicherheitsventil für Schild	●

Die Teileversorgung – schnell und zuverlässig

Mit dem Kauf eines SANY Minibaggers haben Sie eine Investition in die Zukunft getätigt. Die schnelle Verfügbarkeit von Ersatzteilen garantiert Ihnen geringe Stillstand- oder Ausfallzeiten.



EIN SERVICE, AUF DEN SIE SICH VERLASSEN KÖNNEN

Genauso wie bei unseren Baggern stellen wir auch bei unseren Serviceprodukten hohe Ansprüche an Qualität und Zuverlässigkeit. Das unterstreicht die Leistung unserer Geräte hinsichtlich ihrer Langlebigkeit und ihres guten Preis-Leistungs-Verhältnisses.

Denn die Wartung ist mit entscheidend für die Effizienz, Wirtschaftlichkeit und Sicherheit. Ihr SANY Händler unterstützt Sie gerne mit einem umfassenden Service, um sicherzustellen, dass Ihre Maschine effizient und dauerhaft arbeitet.

SANY – flexibel, schnell und immer für Sie da

Schnelle Hilfe, eine zielführende Beratung und die zuverlässige Versorgung mit Originalteilen – das verstehen wir unter einem Premium-Service.



DEUTSCHLAND
Köln



Ihre SANY Plus-Vorteile:

- + Schnelle Versorgung durch das Zentrallager in der Nähe von Köln
- + Mehr als 15 000 Ersatzteile für eine hohe Zuverlässigkeit Ihrer Maschine
- + Experten-Know-how für eine optimale Versorgung Ihrer Maschine
- + Unsere Händler sind durch das spezielle SANY Schulungsprogramm bei allen technischen Herausforderungen auf dem neuesten Stand.

Lückenlos und schwarz auf weiß

Für alle SANY Minibagger stehen Ihnen Handbücher und Dokumente zur Verfügung, die Sie beim Betrieb, bei Wartung, Service und Reparatur unterstützen: Dazu gehören Betriebs- und Wartungsanleitungen und technische Spezifikationen.





DER KLEINE, DER AUCH GROSSES MEISTERT

Exakt arbeiten, zuverlässig hohe Leistung bringen, auch unter beengten Verhältnissen zapacken ... der SY35U bietet alles, was Sie von einem Mini-bagger erwarten. Er ist robust, unkompliziert und dank seiner exzellenten Leistungsdaten für alle Arten von Baggerarbeiten geeignet.

ROBUST UND LANGLEBIG

Die wichtigsten Schutzelemente und Verstärkungen sowie alle Verkleidungsteile sind aus **Blech** hergestellt. **Roboter-gefertigte Schweißnähte** garantieren Dauerhaltbarkeit unter allen Bedingungen.

ÄUSSERST KOMFORTABEL

Überzeugend einfache Kontrolle durch das **große Display** und die **verschiedenen Arbeitsmodi** – kombiniert mit dem Komfort einer **Klimaanlage**.

OHNE WENN UND ABER

Um sowohl **Mensch als auch Maschine bestmöglich zu schützen**, sind Einrichtungen wie Zylinderschutzbleche bereits standardmäßig integriert. Dass die Plattform **FOPS-TOPS-zertifiziert** ist, ist dabei selbstverständlich.

KOMPAKTE KRAFT

In seiner Leistungsklasse ist der SY35U ein herausragendes Kraftpaket mit den geringen Abmessungen eines Kurzheckbaggers. Der Schwenkbock erhöht nochmals die Flexibilität.

WIRTSCHAFTLICH

Der geringe **Kraftstoffverbrauch unter Einhaltung der Abgasstufe 5** und das intelligente Load-Sensing-Hydrauliksystem sowie die Möglichkeit, den SY35U auch als Canopy zu beziehen, ergänzen das Gesamtpaket mit seinem hervorragenden Preis-Leistungs-Verhältnis.

SERIENMÄSSIG GUT

Hochwertige Komponenten von Markenherstellern garantieren Top-Leistungen und eine hohe Einsatzsicherheit – und das schon in der **umfangreichen Standardausstattung**, die mehrere **LED-Arbeitscheinwerfer** beinhaltet.

TECHNISCHE HIGHLIGHTS

Motor	YANMAR 3TNV88F
Leistung	18,2 kW / 2200 U/min
Max. Drehmoment	91,4 Nm / 1320 U/min
Max. Fahrgeschwindigkeit	4,5 km/h
Schwenkgeschwindigkeit	9 U/min
Hauptpumpe	Verstell-Axialkolbenpumpe
Max. Ölfluss	88 l/min

Nicht alle Produkte sind in allen Märkten erhältlich. Im Rahmen unseres ständigen Verbesserungsprozesses behalten wir uns das Recht vor, Spezifikationen und Ausführungen ohne Vorankündigung zu ändern. Die Abbildungen können zusätzliche Optionen enthalten.

SANY

Quality Changes the World

SANY EUROPE GmbH

Sany Allee 1
D-50181 Bedburg
fon +49 2272 90531 100
fax +49 2272 90531 109
info@sanyeurope.com
www.sanyeurope.com

ARAG Bau AG

Marcel Bösigler
Natel +41788981518
eMail : marcel.boesiger@arag-bau.ch