

SY26U

SANY

Quality Changes the World



LA MANIABILITÉ AVANT TOUT

COMPACTÉ. PUISSANCE. POUR UNE EFFICACITÉ DANS LES ESPACES EXIGUS.

ENGINS DE CHANTIER



MINIPELLE
SY26U

Moteur
YANMAR 3TNV80F
Puissance nominale
15,2 kW / 2500 tr/min
Capacité de godet
0,06 m³
Poids en ordre de marche
2760 kg

SANY

Il faut un partenaire de premier ordre pour les travaux les plus exigeants

Pour faire des produits de qualité, il faut de l'expérience. Et le goût de l'innovation. SANY a les deux. Parce que nous sommes l'un des premiers constructeurs mondiaux et avons vendu pas moins de **450 000** pelles excavatrices **dans le monde entier**. Vous avez donc l'assurance de bénéficier de produits à la fiabilité éprouvée sur le terrain. Parce que nous réinjectons **5 à 7 %** de notre chiffre d'affaires annuel dans la recherche et le développement. Et comme nous joignons le geste à la parole, nous vous accordons une **garantie de 5 ans** pour tester la puissance et la robustesse de nos produits en toute sérénité.

450 000

PELLES EXCAVATRICES VENDUES
DANS LE MONDE ENTIER

5-7%

DU CA RÉINJECTÉS DANS LA
RECHERCHE ET LE DEVELOPPEMENT

5 ANS

DE GARANTIE

Quality Changes the World



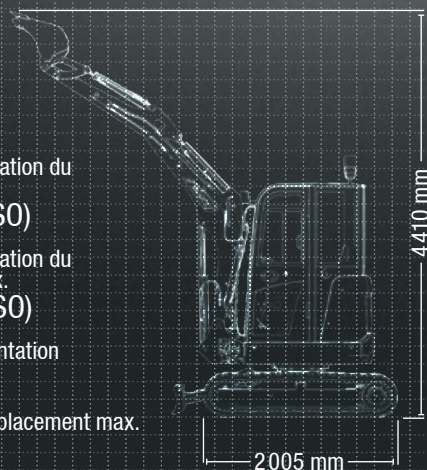
SY26U DONNÉES CONCRÈTES

Force d'excavation du
godet max.
27,9 kN (ISO)

Force d'excavation du
balancier max.
14,2 kN (ISO)

Vitesse d'orientation
10 tr/min

Vitesse de déplacement max.
4,5 km/h





L'ASSOCIATION LA PLUS COMPACTE DE LA PERFORMANCE ET DE LA FONCTIONNALITÉ

Les « petits » de SANY font depuis toujours partie des leaders en matière de rentabilité et d'efficacité – c'est également le cas pour la nouvelle mini-excavatrice SY26U. Elle est dans son élément partout où il s'agit de faire preuve de rapidité et de puissance dans des espaces réduits. La mobilité et la précision de commande extrêmes représentent d'autres atouts

très appréciés pour les travaux de voirie, de terrassement ou de paysagiste. La nouvelle mini-excavatrice convainc dès l'arrivée sur le lieu de travail : son poids relativement faible et les dimensions compactes permettent un chargement et un déchargement rapide et sûr. La mini-excavatrice SY26U est disponible avec cabine ou en version canopy.*

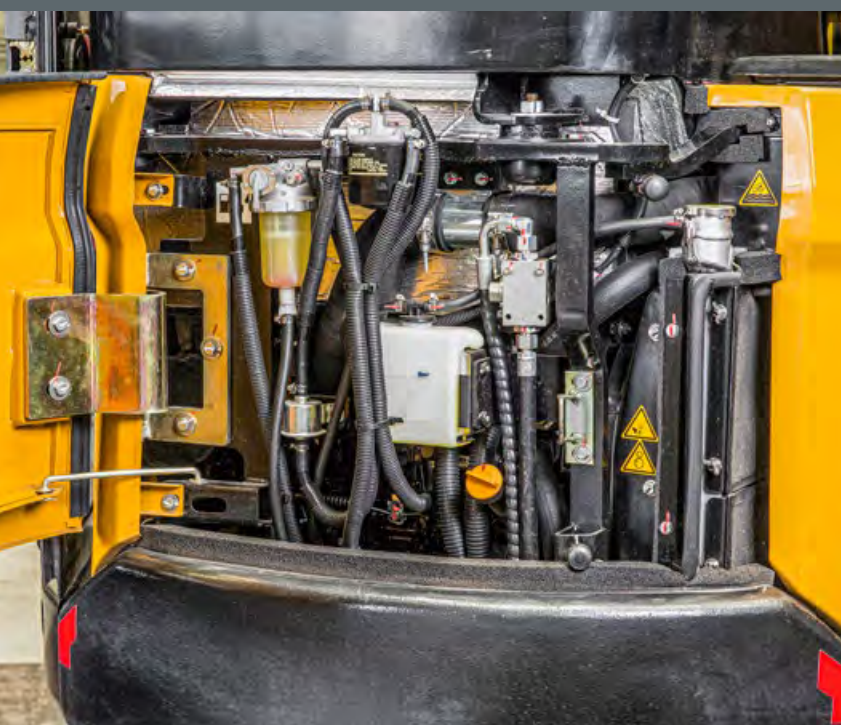
* Les textes suivants de la brochure se réfèrent à la fois à la version cabine et à la version auvent du SY26U.

CARACTÉRISTIQUES CLÉS

ÉCONOMIE

UN CALCUL INTELLIGENT – LA PRODUCTIVITÉ EN TOUTE SIMPLICITÉ

La nouvelle mini-excavatrice SY26U convainc par une gamme complète de caractéristiques avec à la clé des économies. Le système hydraulique avancé à détection de charge, par exemple, améliore ainsi la vitesse et les performances tout en réduisant la consommation de carburant.



Fiabilité absolue – un vrai gage de sérénité !

La garantie 5 ans* de SANY, c'est la garantie de pouvoir compter sur son matériel en toute sérénité. .

* Après des partenaires affiliés

FINITION

Robustesse comprise. Et 5 ans de garantie

De la sélection des matériaux à la construction et à la transformation, la durabilité et la robustesse constituent des priorités absolues sur toutes les mini-excavatrices SANY. Testées et éprouvées des milliers de fois dans des conditions de terrain exigeantes. Exclusivement composées de tôle, toutes les pièces de recouvrement sont particulièrement durables et peuvent être facilement redressées, si nécessaire. De plus, la garantie 5 ans vous permet de vous reposer en toute confiance sur votre équipement.

Conception astucieuse – même lorsque la porte de la cabine est ouverte, elle se trouve dans le rayon de rotation de la machine.





DIMENSIONS

Atteindre des sommets et aller en profondeur

Avec la nouvelle mini-excavatrice SANY, vous n'atteindrez pas vos limites aussi rapidement. La conception robuste de la flèche et la répartition ingénieuse du poids permettent une portée maximale de 4 850 mm, une hauteur maximale de 4 410 mm et une profondeur de fouille de 2 820 mm.

Par sa conception, cet engin compact sans déport arrière peut également travailler correctement et rapidement, même sur des chantiers étroits.

FINITION

Fiabilité et robustesse – Les mini-excavatrices de SANY sont, elle aussi, en mesure de s'atteler à des tâches difficiles et doivent donc afficher une résistance de taille. C'est pourquoi elles sont conçues et fabriquées pour être solides, par exemple grâce à des cordons de soudeure haute précision effectués par des robots.

CONFORT D'UTILISATION

Toujours plus conviviales – Le travail quotidien des opérateurs de pelle est exigeant. Nous leur facilitons la vie avec de nombreux petits détails, par exemple, avec le siège confortable à suspension, l'écran couleur et la radio USB/Bluetooth de série.

DIMENSIONS

Un condensé de force – Compacte et maniable, l'excavatrice sans déport arrière est également parfaitement adaptée aux chantiers exigus. Associée à la solution intelligente de montage pivotant, elle gagne encore en agilité.



SÉCURITÉ

La sécurité, un principe de base – La SY26U est équipée de série avec un grand nombre d'éléments de sécurité, notamment de protections verrouillables ainsi que d'un coupe-batterie ou d'une protection des vérins de flèche.

COMPOSANTS

Perfectionnement jusque dans le détail – Une bonne visibilité constitue la base d'un bon travail. De puissantes lampes de travail LED éclairent uniformément la zone de travail. De plus, le groupe de propulsion de YANMAR se distingue par sa fiabilité et sa puissance.

ÉCONOMIE

Une référence en matière de rentabilité – Le système hydraulique efficace avec technologie de détection de charge commande le débit variable des pompes à piston et garantit ainsi une puissance suffisante pour réaliser toutes les séquences de travail avec fluidité et en toute sécurité, tout en limitant la puissance fournie au strict nécessaire.

EFFICACITÉ, RENTABILITÉ ET CONFORT D'UTILISATION

CONFORT D'UTILISATION

LES MEILLEURES NOTES POUR VOTRE NOUVEAU POSTE DE TRAVAIL

Sécurité, confort, ergonomie ... Cette cabine contient tout ce qui facilite votre travail au quotidien et lui apporte du confort, à commencer par l'accès confortable et sécurisé. Dans la cabine, la manipulation est d'une facilité déconcertante. Non seulement parce que l'espace intérieur est pensé pour être ergonomique, mais aussi parce qu'il offre beaucoup d'espace pour travailler. En outre, le confort n'est pas en reste grâce au système de ventilation parfaitement conçu et au siège à suspension.

Le grand moniteur couleur haute résolution assure une lisibilité optimale de tous les affichages, et le large champ de vision offre une visibilité panoramique parfaite. La radio de série offre également, outre une interface USB, une fonction Bluetooth qui permet de passer des appels téléphoniques et d'écouter sa musique préférée en streaming.

Les deux circuits de commande supplémentaires permettent l'adaptation d'une large gamme de matériel annexe. Outre le godet excavateur, il est également possible de monter des godets rotatifs avec un système de commande totalement intégré. Comme deux circuits de commande supplémentaires sont à disposition, le fonctionnement d'une pince de tri ne pose aucun problème. Un côté du joystick peut ainsi être utilisé pour tourner la pince, tandis que l'autre côté sert à ouvrir et fermer la pince. Bien entendu, il est également possible de faire fonctionner un marteau grâce à la vanne de marteau prémontée dans la version standard. En outre, 8 emplacements de mémoire différents sont disponibles sur l'écran pour enregistrer les différents équipements. Les quantités d'huile des deux circuits de commande supplémentaires peuvent être pré-réglées et enregistrées.



CONFORT D'UTILISATION

Confort de maintenance par l'arrière, un atout qui convainc

Grâce au capot à large ouverture et à la disposition centrale et bien agencée des composants essentiels, la maintenance et l'entretien sont simples et rapides : filtre à air, séparateur d'eau, jauge d'huile et tubulure de remplissage d'huile sont particulièrement faciles d'accès.



SÉCURITÉ

**Excavation à vue –
convaincant sur toute la ligne**

Une bonne vue sur l'extérieur est indispensable pour un travail avec précision et rapidité. La cabine de la SY26U offre à l'opérateur un large champ de vision, lui permettant de garder un œil en toute sécurité sur toutes les zones et opérations. L'ensemble de la zone de travail peut être contrôlé aisément grâce aux grandes vitres avant, latérales et arrière, sans devoir se lever de son siège. Si la journée de travail sur le chantier prolonge, les projecteurs LED assurent un éclairage parfait de l'ensemble des opérations. La faible consommation d'énergie et la durée de vie prolongée constituent d'autres avantages de ce système.

**Nos points forts –
les avantages SANY :**

- + 2 circuits de commande supplémentaires proportionnels via une commande par joystick de série
- + 8 matériels annexes mémorisables
- + Circuit hydraulique à double effet pour changement rapide, tuyauterie incluse
- + Clapets de sécurité sur la flèche et le balancier
- + Galets de roulement à trois brides
- + Éclairage de travail par LED
- + Radio Bluetooth/USB

ÉCONOMIE

**SY26U CANOPY :
PLUS D'OPTIONS
POSSIBLES**

Même technique, même performance – la mini-excavatrice SY26U est également disponible en version « Canopy ». Avec la vue parfaite vers l'extérieur sur la zone de travail et bien sûr avec les prescriptions de sécurité des directives de sécurité actuelles.



SPÉCIFICATIONS TECHNIQUES

MOTEUR

Modèle	YANMAR 3TNV80F
Type	Moteur Diesel 3 temps refroidi par eau, avec injection à chambre de turbulence
Taux d'émissions	Stage V
Puissance nominale	15,2 kW / 2 500 tr/min
Couple max.	65,6 Nm / 1 793 tr/min
Cylindrée	1 267 ccm
Batterie	1 × 12 V / 60 Ah

SYSTÈME HYDRAULIQUE

Pompe principale	Pompe à pistons axiaux réglable
Débit d'huile max.	81 l/min
Débit d'huile max. (AUX1)	42,5 l/min
Débit d'huile max. (AUX2)	42,5 l/min
Système de déplacement	Moteur à pistons axiaux réglable
Mécanisme de rotation	Moteur à pistons axiaux avec frein de stationnement

QUANTITÉS DE REMPLISSAGE

Réservoir de carburant	34 l
Liquide de refroidissement du moteur	4,1 l
Huile moteur	3,4 l
Système de dépl. (de chaque côté)	0,6 l
Système hydraulique	45 l
Réservoir d'huile hydraulique	30 l

PUISSANCE

Vitesse d'orientation	10 tr/min
Vitesse de déplacement max.	Rapide 4,5 km/h ; lente 2,6 km/h
Force de traction max.	20 kN
Capacité de godet	0,06 m ³
Pression au sol	0,26 kg/cm ²
Pente max.	25°
Force d'excavation du godet ISO	27,9 KN
Force d'excavation du balancier ISO	14,2 KN

POIDS EN ORDRE DE MARCHÉ

SY26U	2 760 kg
SY26U Canopy	2 700 kg

CHÂSSIS INFÉRIEUR ET SUPERSTRUCTURE

Longueur de flèche	2 100 mm
Longueur de balancier	1 300 mm
Galets inférieurs	3
Mécanisme de rotation	Moteur à pistons axiaux avec engrenage planétaire à bain d'huile et couronne d'orientation simple rangée. Frein d'arrêt du mécanisme d'orientation à ressort, à desserrage hydraulique.
Châssis inférieur	Châssis inférieur surdimensionné renforcé. Châssis de train de roulement soudé, structure en caisson faisant appel à un matériau spécial. Châssis latéral soudé sur le châssis de train de roulement.

TARAGES DES SOUPAPES DE DÉCHARGE

Circuit de balancier	245 bar
Circuit d'orientation	196 bar
Circuit de déplacement	245 bar
Circuit pilote	35 bar

PERFORMANCES DE LEVAGE, LAME EN BAS

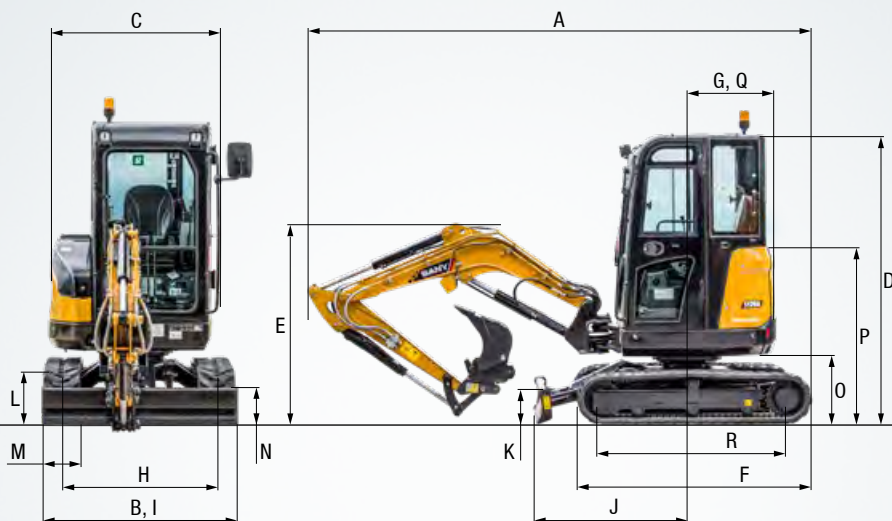
	Rayon						Portée				
	2,0 m		3,0 m		4,0 m		Max. mm				
Haut. du point de ch.											
4,0 m kg							693	584	2 590		
3,0 m kg							623	470	540 365 3 550		
2,0 m kg							707	459	501	282	493 282 4 000
1,0 m kg							937	421	717	274	507 256 4 180
Niveau du sol kg	1521	715	1095	398	732	267	582	263	4 045		
- 1,0 m kg	1807	722	1012	395							
- 2,0 m kg	883	786							609	576	2 420

PERFORMANCES DE LEVAGE AVEC LAME EN HAUT

	Rayon						Portée				
	2,0 m		3,0 m		4,0 m		Max. mm				
Haut. du point de ch.											
4,0 m kg							693	584	2 590		
3,0 m kg							564	470	438 365 3 550		
2,0 m kg							549	459	340	282	340 282 4 000
1,0 m kg							515	421	332	274	310 256 4 180
Niveau du sol kg	910	715	488	398	324	267	320	263	4 045		
- 1,0 m kg	917	722	485	395							
- 2,0 m kg	883	786							609	576	2 420

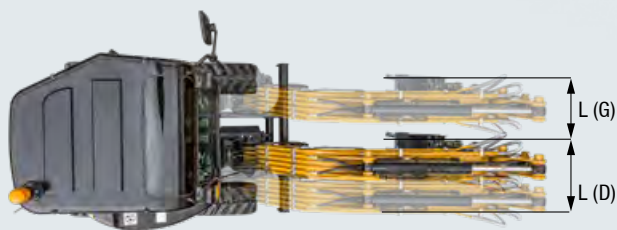
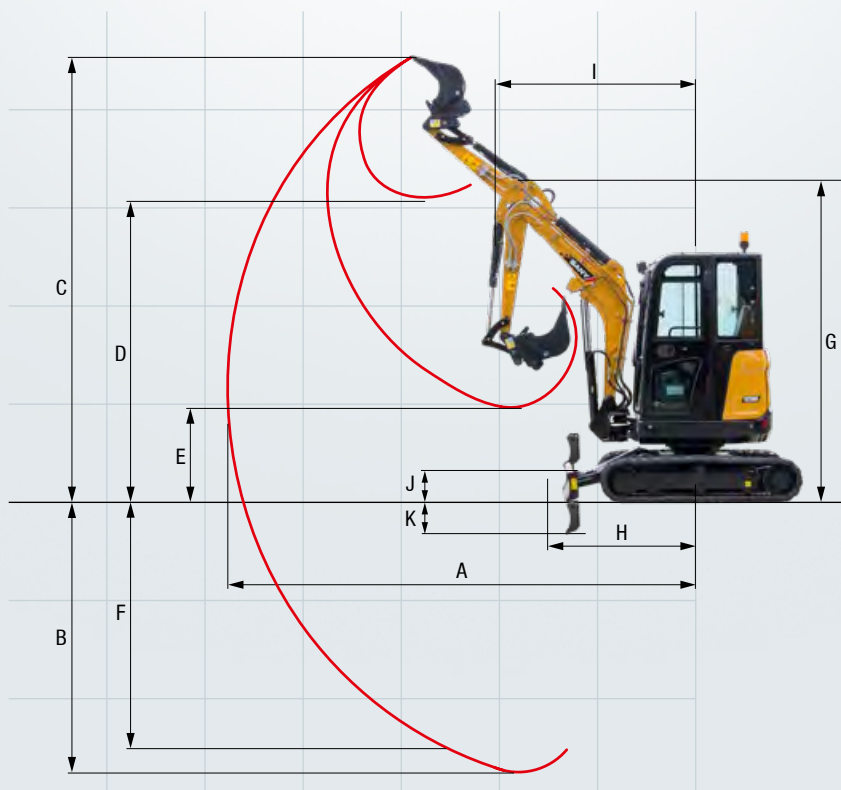
DIMENSIONS

A	Longueur totale	4 285 mm
B	Largeur totale	1 550 mm
C	Largeur totale du châssis supérieur	1 375 mm
D	Hauteur totale au-dessus de la cabine	2 430 mm
E	Hauteur hors tout de la flèche	1 620 mm
F	Longueur du châssis inférieur	2 005 mm
G	Longueur arrière	775 mm
H	Largeur de voie	1 250 mm
I	Largeur du châssis inférieur (lame)	1 550 mm
J	Distance horizontale par rapport à la lame	1 295 mm
K	Hauteur de la lame	300 mm
L	Hauteur de chenille	445 mm
M	Largeur du patin de chenille	300 mm
N	Garde au sol min.	290 mm
O	Espace sous le contrepoids	555 mm
P	Hauteur du capot-moteur	1 460 mm
Q	Rayon de pivotement à l'arrière	775 mm
R	Dist. (entraxe) patin de chenille/roue motrice	1 560 mm



ZONE DE TRAVAIL

A	Portée max. au sol	4 850 mm
B	Profondeur de creusement max.	2 820 mm
C	Hauteur de portée max.	4 410 mm
D	Hauteur de déversement max.	3 100 mm
E	Hauteur de déversement min.	940 mm
F	Prof. de creusement max. sur mur vertical	2 585 mm
G	Hauteur de travail au rayon de Giration min.	3 200 mm
H	Distance de la tête de balancier en position rentrée au max.	1 490 mm
I	Angle de départ pied de flèche droit (G)	1 760 mm
	Angle de départ pied de flèche gauche (D)	1 795 mm
	Angle de départ pied min.	2 110 mm
J	Hauteur de course max. de la lame	360 mm
K	Prof. de creusement max. de la lame	380 mm
L	Déport de flèche (G)	765 mm
	Déport de flèche (D)	508 mm
	Angle maxi de la flèche (G)	67°
	Angle maxi de la flèche (D)	45°



Puissante et mobile – la SY26U est bien équipée, tout naturellement !

Elle dispose de tout ce qu'il faut pour se rendre indispensable. La puissance et l'endurance, mais aussi la réactivité et la précision de tous les composants grâce aux systèmes hydrauliques évolués sont autant d'atouts pour convaincre. Beaucoup de performance au juste, c'est notre définition de la rentabilité.



CONFORT CABINE

Chauffage	●	
Accoudoirs ajustables	●	●
Prise 12V	●	●
Essuie glace	●	
Ligne AUX 1 sur joystick	●	●
Ligne AUX 2 sur joystick	●	●
Siège suspendu	●	●
8 différents Pré réglages hydrauliques pour les équipements	●	●
Radio USB/Bluetooth	●	
Pare brise escamotable	●	

SÉCURITÉ

Coupe batterie	●	●
Alarme de translation	●	●
Descente d'urgence	●	●

EQUIPEMENTS DE TRAVAIL

Ligne marteau et pince a commande proportionnelle au joystick	●	●
Ligne petit débit a commande proportionnelle au joystick	●	●
Pression réglable sur ligne marteau /pince	●	●
Circuit attache rapide double effet avec lignes	●	●
Clapets de sécurité sur flèche et balancier avec alarme de surcharge	●	●
Clapets de sécurité vérin de lame	opt.	opt.

PHARES DE TRAVAIL

Avant	●	●
Balancier	●	●

CHÂSSIS

Chenilles caoutchouc 300 mm	●	●
Anneaux d'arrimage	●	●

COMPARTIMENT MOTEUR

Filtre à gasoil	●	●
Compartment pour pompe à graisse	●	●
Protection filtre à air	●	●

SYSTÈME HYDRAULIQUE

Frein de tourelle	●	●
Double vitesse de translation	●	●
Leviers de pilotage hydraulique	●	●
Filtre de pilotage	●	●

SY26U ● SY26U Canopy ●

Les équipements de série et les options peuvent varier suivant les pays. Pour toute question, veuillez vous adresser à votre revendeur.

Pièces détachées – disponibles rapidement et à moindre coût

Une minipelle SANY, c'est un investissement durable. Les pièces de rechange sont disponibles rapidement et vous avez l'assurance que les immobilisations ou les pannes seront de courte durée.



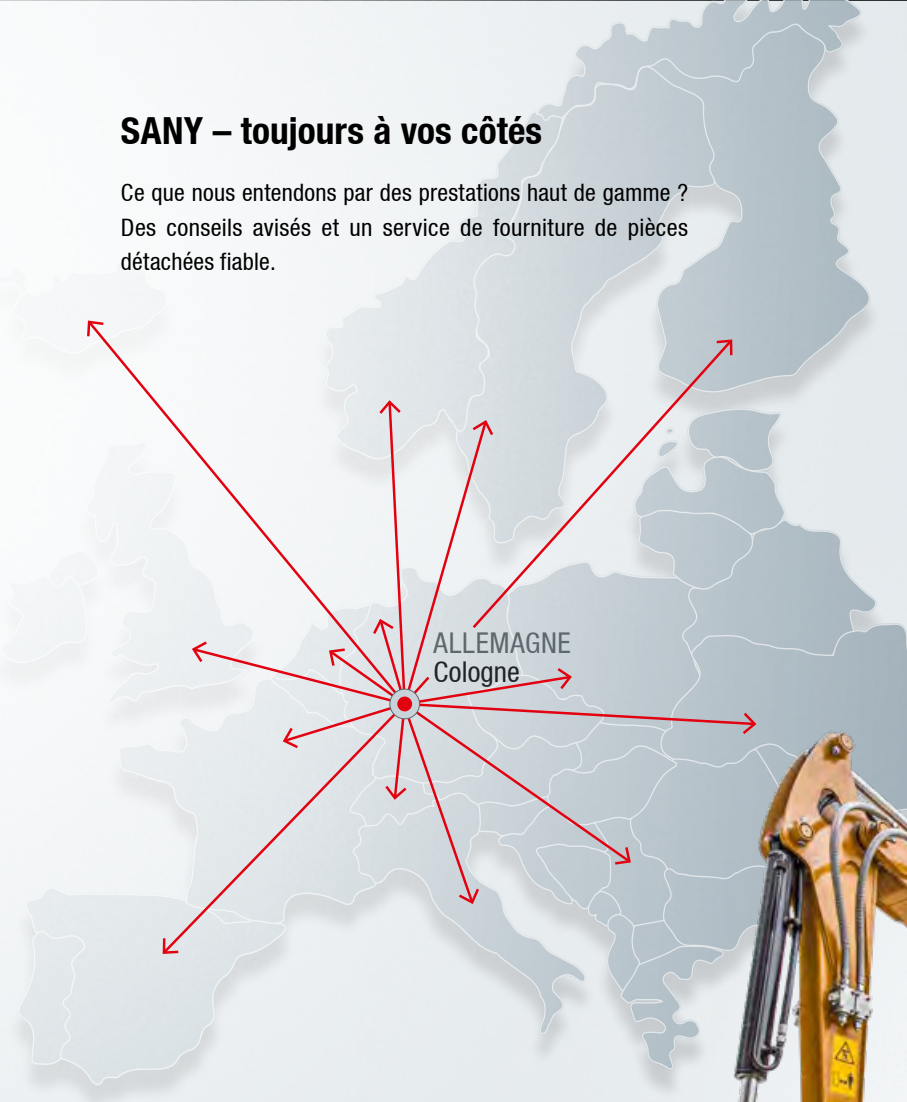
UN SERVICE SUR LEQUEL VOUS POUVEZ COMPTER

Nos prestations de service obéissent rigoureusement aux mêmes critères de qualité et de fiabilité que nos excavateurs. Elles contribuent aux performances de nos engins, à leur durabilité et à leur excellent rapport coût/performances. La maintenance est

déterminante pour l'efficacité, la rentabilité et la sécurité de votre matériel. Votre revendeur SANY peut vous proposer un éventail de prestations très complet et veiller à ce que votre matériel reste efficace dans la durée.

SANY – toujours à vos côtés

Ce que nous entendons par des prestations haut de gamme ? Des conseils avisés et un service de fourniture de pièces détachées fiable.



ALLEMAGNE
Cologne



Les avantages SANY :

- + Service d'expédition rapide depuis l'entrepôt central près de Cologne
- + Plus de 15 000 pièces de rechange pour une fiabilité totale
- + Une vraie expertise au service de votre matériel
- + Des revendeurs qui bénéficient du programme de formation SANY pour être au fait des spécifications techniques et des dernières nouveautés.

Toutes les informations noir sur blanc

Toutes les minipelles SANY s'accompagnent de manuels et de documents qui vous aident lors de l'utilisation, de la maintenance, du service et de la réparation, parmi lesquels les notices d'utilisation, de maintenance et les spécifications techniques.



UN CONDENSÉ DE FORCE DOTÉ D'OPTIONS ASTUCIEUSES

La maniabilité et la précision de la commande sont essentielles pour les travaux minutieux en zone urbaine ou les travaux paysagers. Ces caractéristiques associées à la grande puissance qu'il offre, font de mini-excavatrice SY26U un outil puissant de grande qualité et un partenaire fiable.



FIABILITÉ ET ROBUSTESSE

Des matériaux de grande qualité et une fabrication minutieuse garantissent la plus grande solidité et stabilité, même pour les charges les plus importantes.

ET UN CONFORT SANS FAILLE

Version cabine ou version Canopy – le cockpit est doté d'équipements de confort complets, ce qui permet à l'opérateur de rester concentré tout au long de la journée.

UN CONDENSÉ DE FORCE

Grâce à sa conception compacte, la SY26U facilite grandement le travail sur les chantiers exigus. De dimensions compactes, sa configuration est idéale pour un transport facile sur une remorque de voiture.

LA SÉCURITÉ, DE SÉRIE

La sécurité maximale pour l'opérateur, l'environnement sur le chantier et la machine elle-même est embarquée de série. Vous pouvez donc compter non seulement sur la protection des personnes et des équipements, mais aussi sur une sécurité opérationnelle maximale.

PERFECTIONNEMENT JUSQUE DANS LE DÉTAIL

L'équipement standard complet et l'équipement avec des composants de haute qualité provenant de fabricants de marque éprouvés font de la mini-excavatrice SY26U un partenaire fiable, utilisable pour presque toutes les applications.

UNE RÉFÉRENCE EN MATIÈRE DE RENTABILITÉ

Le système de commande intelligent adapte la performance de la pompe à la performance disponible du moteur. Pour une plus grande efficacité du système hydraulique et une plus faible consommation de carburant.

POINTS FORTS TECHNIQUES

Moteur	YANMAR 3TNV80F
Puissance nominale	15,2 kW / 2 500 tr/min
Couple max	65,6 Nm / 1 793 tr/min
Vitesse de déplacement max.	4,5 km/h
Vitesse d'orientation	10 tr/min
Pompe principale	Pompe à pistons axiaux réglable
Débit d'huile max.	81 l/min



« LA MANIABILITÉ DONT NOUS AVONS BESOIN ! »

Björn Sklarek (opérateur de machine) – Elektro-Würkner GmbH

Les produits ne sont pas tous disponibles sur tous les marchés. Nous nous réservons le droit d'apporter des modifications aux spécifications et aux modèles sans avis préalable dans le cadre de notre procédure d'amélioration continue. Les illustrations sont susceptibles de montrer des options supplémentaires.

SANY

Quality Changes the World

SANY EUROPE GmbH

Sany Allee 1
D-50181 Bedburg
Tél. +49 2272 90531 100
Fax +49 2272 90531 109
info@sanyeurope.com
www.sanyeurope.com

ARAG Bau AG

Marcel Bösigler
Natel +41788981518
eMail : marcel.boesiger@arag-bau.ch