

SY265C

**SANY**

Quality Changes the World

# HIGHTECH SCHAFFT DIMENSIONEN

PERFEKTION ALS BASIS.  
EFFIZIENZ ALS MASSSTAB.

BAUMASCHINEN



**RAUPENBAGGER**  
**SY265C**

Motor  
CUMMINS QSB6.7  
Leistung  
142 kW / 2000 U/min  
Löffelkapazität  
1,3 m<sup>3</sup>  
Betriebsgewicht  
27 000 kg

# SANY

## Für anspruchsvolle Aufgaben braucht man einen erstklassigen Partner

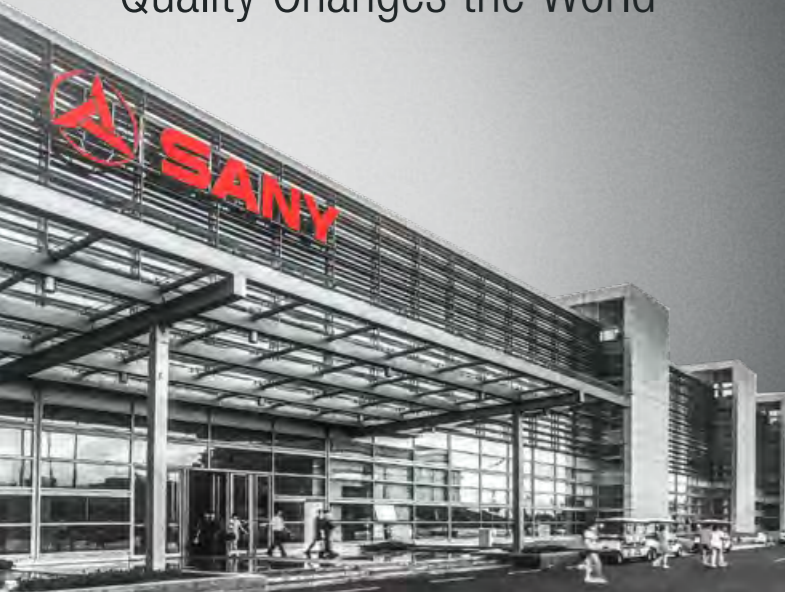
Qualität kommt von Erfahrung. Und von neuen Ideen. Deshalb bringen wir bei SANY diese beiden wichtigen Faktoren zusammen. Denn wir sind einer der weltweit führenden Produzenten mit über **320 000** verkauften Baggern in **10 Jahren**. So können Sie sich jederzeit auf ausgereifte, in der Praxis bewährte Produkte verlassen. Beispielhafte **5-7%** unseres jährlichen Umsatzes fließen in Forschung und Entwicklung. Deshalb geben wir Ihnen nicht nur unser Wort, sondern auch unsere außergewöhnliche **5-Jahres-Garantie** darauf, wie leistungsstark und robust unsere Produkte sind.

**320 000**  
VERKAUFTE BAGGER IN  
**10 JAHREN**

**5-7%**  
UMSATZ FÜR FORSCHUNG  
UND ENTWICKLUNG

**5 JAHRE**  
GARANTIE

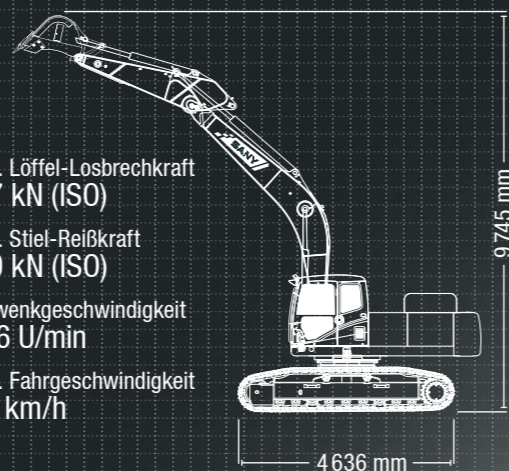
Quality Changes the World



**SY265C**

### SY265C HARD FACTS

Max. Löffel-Losbrechkraft  
187 kN (ISO)  
Max. Stiel-Reißkraft  
130 kN (ISO)  
Schwenkgeschwindigkeit  
10,6 U/min  
Max. Fahrgeschwindigkeit  
5,5 km/h



## EIN ALLROUNDER MIT ÜBERZEUGENDER POWER

Mit dem Raupenbagger SY265C haben wir dem Begriff Flexibilität eine neue Dimension gegeben. Bereits ab Werk ist er so vielseitig ausgestattet, dass er mit den entsprechenden Anbaugeräten auf allen Baustellen eine Vielzahl von Aufgaben perfekt erledigen kann: im Straßenbau, im Erdbau, beim Materialumschlag oder bei Abbrucharbeiten. Ganz gleich bei welchem Einsatz: Seine Standfestigkeit und seine

Leistungsstärke garantieren eine schnelle und sichere Ausführung der gewünschten Arbeitsbewegungen. Antrieb und Hydraulik lassen keine Wünsche offen und vereinen Leistungsstärke, Zuverlässigkeit und Präzision zu einer überzeugenden Produktivität. So, wie Sie es sich von einem Bagger seiner Klasse wünschen.

## TOP EIGENSCHAFTEN

ÖKONOMIE

# SETZT MASSSTÄBE IN SACHEN PRODUKTIVITÄT

Kraft alleine genügt nicht. Für ein kostensparendes Arbeiten muss sie gezielt dort eingesetzt werden können, wo sie gebraucht wird. Die Garanten dafür sind beim SANY SY265C seine präzise und einfache Bedienung und die maximale Stabilität. Dazu kommt ein durchdachter Aufbau der Hydraulik – der sichert eine effiziente Kraftübertragung bei allen Arbeiten.



**SY265C**

### VERARBEITUNG

**Robust und langlebig** – Der SY265C ist im harten Baustelleneinsatz in seinem Element. Der Unterbau und der solide Ausleger sorgen für eine beispielhafte Stabilität auch dann, wenn mit voller Kraft gearbeitet wird. Die Schweißnähte sind hochpräzise gearbeitet und gewährleisten eine lange Lebensdauer.

### DIMENSIONEN

**Agile Kraft** – Schnell und gleichzeitig kraftvoll arbeitet der SY265C sein Programm ab. In seinen 27 Tonnen stecken jede Menge Kraftreserven. Damit sie voll ausgeschöpft werden können, steht die Maschine auf einem stabilen HD-Unterrahmen.



### BEDIENKOMFORT

**Äußerst komfortabel** – Von übersichtlichen Armaturen bis zum bequemen Sitz und den ergonomisch angepassten Bedienelementen können sich die Fahrer auf höchsten Komfort freuen.



### SICHERHEIT

**Safety first** – Zum serienmäßigen Sicherheitspaket gehören Sicherheitsventile genauso dazu wie die Kameras zur Überwachung des heckseitigen und seitlichen Arbeitsraums. Sie unterstützen den Fahrer auch in unübersichtlichen Situationen dabei, die Maschine sicher und effizient zu bewegen.

### KOMPONENTEN

**Power pur** – Das bewährte CUMMINS-Antriebsaggregat und die zuverlässige Kawasaki-Hydraulik garantieren eine hohe Leistung vor allem dann, wenn voller Einsatz gefordert ist.

### ÖKONOMIE

**Effizienz trifft Kraft** – Ein effizientes Management von Motor und Hydrauliksystem sichert das optimale Zusammenspiel aller Komponenten. Das minimiert den Verbrauch und senkt die Kosten bei jedem Einsatz.

SICHERHEIT

### Schutz für Mensch und Maschine

Sicherheit beginnt beim SY265C bereits vor dem Start. Damit Mensch und Maschine, Werkzeug und Bauwerk bestens geschützt sind, beinhaltet die Serienausstattung einen sicheren Aufstieg in die Kabine sowie Handläufe und rutschfeste Trittplatten auf der Plattform. So sind Sie auch bei Wartungsarbeiten immer auf der sicheren Seite.

Ebenfalls serienmäßig sind die Heckkamera und die seitliche Kamera, die sowohl für den Fahrer und die Maschine als auch für das Umfeld einen hohen Grad an Sicherheit bieten. Ebenfalls Standard sind die Sicherheitsventile. Sie runden das Gesamtpaket an Sicherheit perfekt ab.



### Absolute Zuverlässigkeit – für ein gutes Gefühl!

Die 5-Jahres-Garantie\* von SANY gibt Ihnen die Sicherheit, dass Sie sich voll und ganz auf Ihre Ausrüstung verlassen können.

\* Mit den teilnehmenden Partnern

ÖKONOMIE

### Wirtschaftlichkeit trifft Leistungsstärke

Wirtschaftlichkeit hat beim SANY SY265C viele Facetten. Eine davon ist ein begeisternd niedriger Kraftstoff- und AdBlue-Verbrauch. Durch das präzise Zusammenspiel von niedrigen Motordrehzahlen und optimal auf den Bedarf eingestellter Hydraulikleistung wird die beste Kraftstoffeffizienz bei jedem Einsatz gewährleistet.

Mit den wählbaren Betriebsarten lässt sich die ganze Maschine zudem exakt auf die Anforderungen der jeweiligen Aufgabe anpassen. So holen Sie sich praktisch auf Knopfdruck die optimale Wirtschaftlichkeit für Ihre Maschine. Gemeinsam mit dem durchdachten Wartungskonzept ist das der Schlüssel für erfreulich geringe Betriebskosten.



BEDIENKOMFORT

# KOMFORT, DEN HARTE KERLE LIEBEN

Die Fahrerkabine überzeugt mit vielen Komfortpluspunkten. Sie ist aufwendig gedämmt und reduziert Lärm, Vibrationen und Staub auf ein Minimum.

Die wichtigsten Dinge lassen sich in zwei Staufächern hinter dem Sitz unterbringen; eines davon ist gekühlt. Der serienmäßig luftgefederte Fahrersitz mit hoher Rückenlehne und individuellen Einstellmöglichkeiten schont auch bei einem langen Arbeitstag den Rücken und beugt Ermüdung vor. Angenehm an kalten Tagen: die standardmäßige Sitzheizung.

Ebenfalls beispielhaft ist die Rundumsicht. Große Front-, Seiten- und Heckscheiben erlauben eine optimale Sicht in alle Richtungen. Eine Klimautomatik, ein Radio mit USB-Anschluss und 12-V-Steckdosen sind ebenfalls serienmäßig mit an Bord.



BEDIENKOMFORT

## Sensibler kann man Kraft nicht kontrollieren

Präzises Arbeiten ist der Schlüssel für mehr Wirtschaftlichkeit und für zufriedene Kunden. Die ergonomischen Joystick-Hebel übertragen die gewünschten Bewegungen besonders sensibel: punktgenau und ohne Verzögerung.



BEDIENKOMFORT

## Noch mehr Überblick

Moderner 10"-Touchscreen-Bildschirm für intuitive und einfache Bedienung. So hat man die wichtigsten Informationen immer direkt im Blick und dank Touchdisplay kommt man super schnell und direkt in das jeweilige Menü.



### Unsere Highlights – Ihre SANY Plus-Vorteile:

- + 10" großes, hochauflösendes Touchdisplay
- + Abgasstufe Stage V
- + 2 Kameras im Standard
- + Schnelle und leistungsstarke Hydraulik
- + Heavy-Duty-Unterbau
- + Komfortable Fahrerkabine



VERARBEITUNG

## Gute Gründe, auf Heavy Metal zu stehen

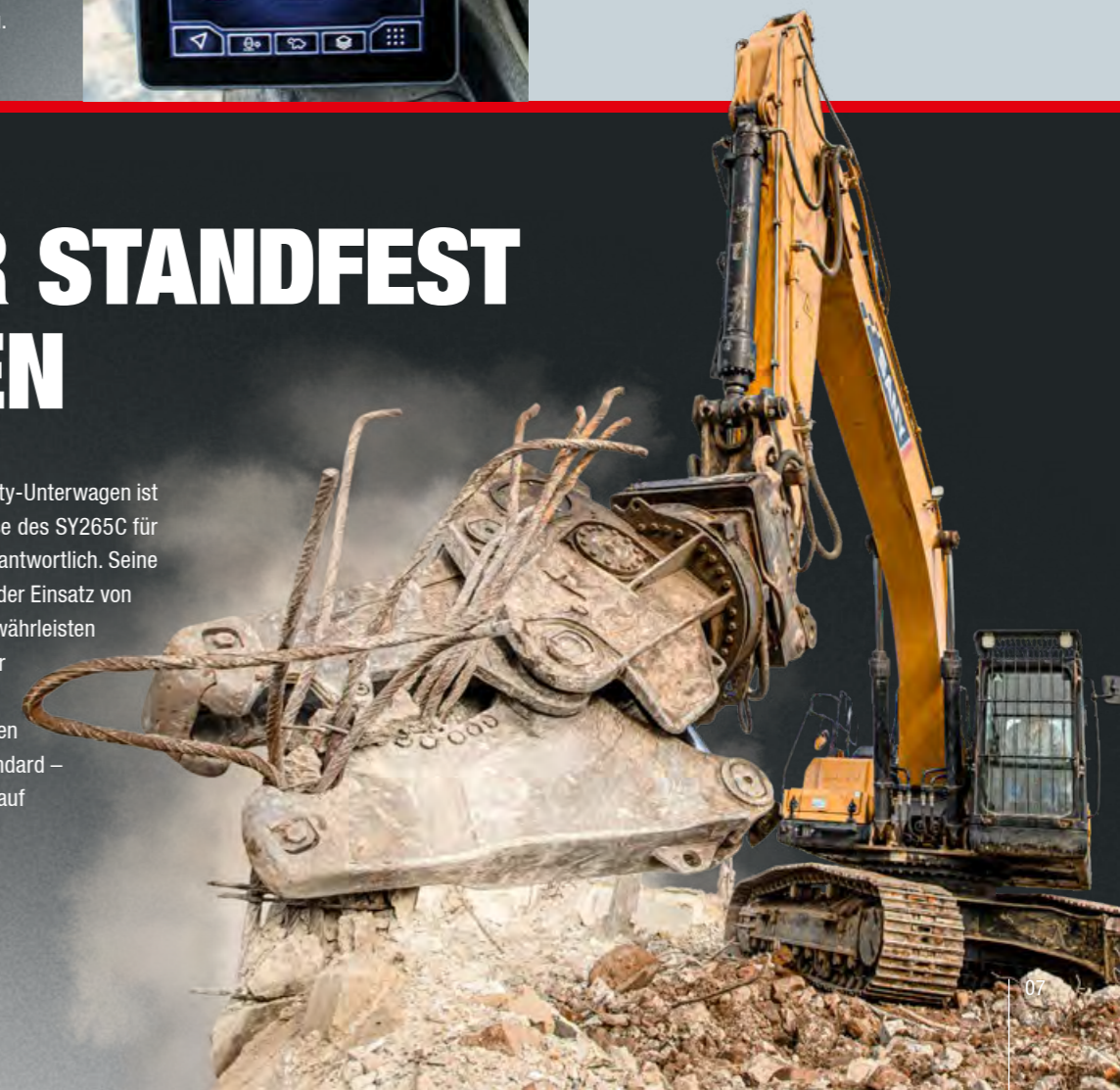
Im tagtäglichen harten Einsatz auf den Baustellen müssen die Maschinen einiges mitmachen. Deshalb sind alle Bagger von SANY von der Konstruktion über die Auswahl der eingesetzten Materialien bis zur Verarbeitung und Endkontrolle auf Robustheit ausgelegt. Zum Beispiel werden alle Schweißnähte computergesteuert von Robotern ausgeführt – mit äußerster Präzision.

Das gewährleistet Stabilität und Zuverlässigkeit. Dazu kommt eine hohe Standsicherheit durch den robusten, breiten Heavy-Duty-Unterbau. So kann der SY265C seine Kraft optimal umsetzen. Ebenfalls gut zu wissen: Alle Verkleidungsteile werden ausschließlich aus Blech gefertigt.

DIMENSIONEN

# IMMER STANDFEST BLEIBEN

Der besonders stabile Heavy-Duty-Unterwagen ist gemeinsam mit der hohen Masse des SY265C für eine größtmögliche Stabilität verantwortlich. Seine integrierten Verstärkungen und der Einsatz von robustem, hochfestem Stahl gewährleisten geringsten Verschleiß auch unter dauerhaft höchster Belastung. Außerdem bieten die verwendeten Stahlketten besten Qualitätsstandard – für eine sichere Standfestigkeit auf jedem Untergrund.



## MOTOR

|                 |  |
|-----------------|--|
| Modell          | CUMMINS QSB6.7   |
| Typ             | Wassergekühlt, 6 Zylinder, mit Common-Rail-Einspritzung und AdBlue |
| Abgasstufe      | Stage V  |
| Leistung        | 142 kW / 2 000 U/min   |
| Max. Drehmoment | 809 Nm / 1 500 U/min   |
| Hubraum         | 6 700 ccm  |
| Batterien       | 2 x 12 V / 120 Ah  |

## HYDRAULIKSYSTEM

|                     |  |
|---------------------|--|
| Hauptpumpen         | 2 x Verstell-Axialkolbenpumpen mit elektronischer Regelung |
| Max. Ölfluss        | 2 x 260 l/min  |
| Fahrtrieb           | Verstell-Axialkolbenmotor                                  |
| Schwenkmotor        | Axialkolbenmotor   |
| Max. Ölfluss (AUX1) | 400 l/min  |

## DRUCKBEGRENZUNGSVENTILE

|                              |         |
|------------------------------|---------|
| Auslegerkreis                | 343 bar |
| Kraftverstärker (powerboost) | 373 bar |
| Schwenkreis                  | 290 bar |
| Fahrkreis                    | 343 bar |
| Vorsteuerkreis               | 39 bar  |

## SERVICEFÜLLMENGEN

|                       |       |
|-----------------------|-------|
| Kraftstofftank        | 465 l |
| Motor Kühlmittel      | 40 l  |
| Motoröl               | 27 l  |
| Fahrtrieb (pro Seite) | 7,8 l |
| AdBlue-Tank           | 38 l  |
| Hydrauliköltank       | 230 l |

## LEISTUNG

|                            |                                    |
|----------------------------|------------------------------------|
| Schwenkgeschwindigkeit     | 10,6 U/min                         |
| Max. Fahrgeschwindigkeiten | Schnell 5,5 km/h, langsam 3,7 km/h |
| Max. Traktionskraft        | 227 kN                             |
| Steigvermögen              | 35°                                |
| Löffelkapazität            | 1,3 m³                             |
| Bodendruck                 | 0,53 kg/cm²                        |
| Löffel-Losbrechkraft ISO   | 187 kN                             |
| Stiel-Reißkraft ISO        | 130 kN                             |

## UNTER- UND OBERWAGEN

|               |   |
|---------------|---|
| Auslegerlänge | 5 900 mm  |
| Stiellänge    | 2 950 mm  |
| Laufrollen    | 9   |
| Stützrollen   | 2   |
| Schwenkwerk   | Planetengeräte angetrieben durch einen Axialkolbenmotor, automatische Feststellbremse wird hydraulisch gelöst |

## BETRIEBSGEWICHT

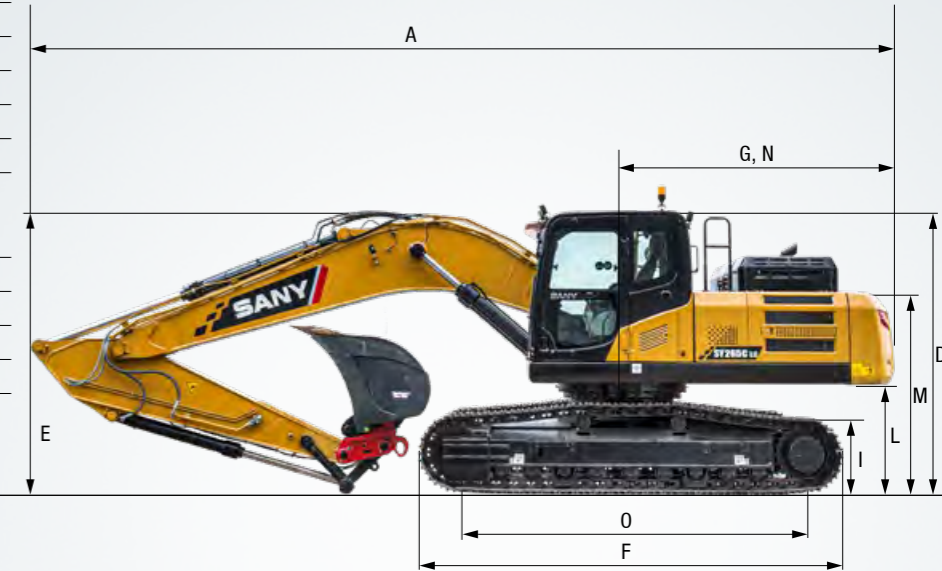
|        |           |
|--------|-----------|
| SY265C | 27 000 kg |
|--------|-----------|



## ABMESSUNGEN

|  |                            |
|--|----------------------------|
| A Gesamtlänge                          | 10 290 mm                  |
| B Gesamtbreite                         | *2 990 mm                  |
| C Gesamtbreite des Oberwagens          | 2 990 mm                   |
| D Gesamthöhe über Kabine               | 3 140 mm                   |
| E Gesamthöhe des Auslegers             | 3 225 mm                   |
| F Unterwagenlänge                      | 4 636 mm                   |
| G Länge hinten                         | 3 105 mm                   |
| H Spurweite                            | *2 390 mm                  |
| I Kettenhöhe                           | 945 mm                     |
| J Kettenplattenbreite                  | 600 mm<br>700 mm<br>800 mm |
| K Min. Bodenfreiheit                   | 470 mm                     |
| L Bodenfreiheit Heckgewicht            | 1 045 mm                   |
| M Motorhaubenhöhe                      | 2 640 mm                   |
| N Heckschwenkradius                    | 3 105 mm                   |
| O Abstand (Mitte) Kettenrad zu Leitrad | 3 833 mm                   |

\*Bei 600 mm Kettenplattenbreite



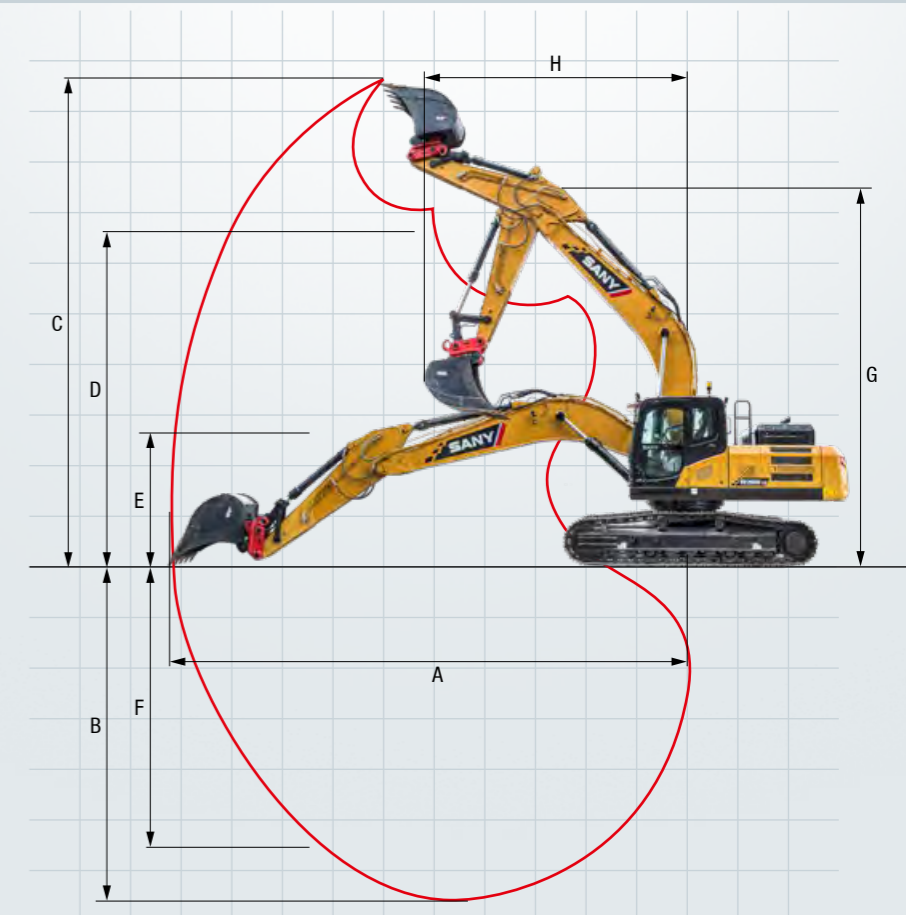
## HUBLEISTUNG\*

| Lastpunkt-höhe | Radius |        |        |       | Max. Reichweite |       |       |       |       |       |      |
|----------------|--------|--------|--------|-------|-----------------|-------|-------|-------|-------|-------|------|
|                | 3,0 m  | 4,5 m  | 6,0 m  | 7,5 m | Kapazität       |       | m     |       |       |       |      |
| 4,5 m kg       |        |        | 7 159  | 5 911 | 6 593           | 5 515 | 5 665 | 5 010 | 8,10  |       |      |
| 3,0 m kg       |        | 10 683 | 9 455  | 8 242 | 5 662           | 7 093 | 5 359 | 6 121 | 4 621 | 8,40  |      |
| 1,5 m kg       |        | 12 667 | 8 774  | 9 291 | 5 333           | 7 633 | 5 195 | 5 949 | 4 429 | 8,50  |      |
| Boden kg       |        | 13 607 | 8 436  | 9 984 | 5 111           | 7 959 | 5 076 | 6 114 | 4 527 | 8,26  |      |
| -1,5 m kg      | 11 229 | 11 229 | 13 575 | 8 359 | 10 131          | 5 024 | 7 920 | 5 039 | 6 703 | 4 982 | 7,75 |
| -3,0 m kg      | 17 605 | 15 221 | 12 644 | 8 459 | 9 519           | 4 875 |       | 7 931 | 5 867 | 6,91  |      |
| -4,5 m kg      | 14 134 | 14 134 | 10 360 | 8 757 |                 |       |       | 8 623 | 8 065 | 5,51  |      |

\* bei 800 mm Kettenplattenbreite LC-Variante

## ARBEITSBEREICH

|                                     |           |
|-------------------------------------|-----------|
| A Max. Reichweite                   | 10 225 mm |
| B Max. Grabtiefe                    | 6 705 mm  |
| C Max. Reichhöhe                    | 9 745 mm  |
| D Max. Schütthöhe                   | 6 715 mm  |
| E Min. Schütthöhe                   | 2 490 mm  |
| F Max. Grabtiefe vertikale Wand     | 5 675 mm  |
| G Gesamthöhe bei min. Schwenkradius | 8 020 mm  |
| H Min. Schwenkradius                | 3 800 mm  |



**Der All-inclusive-Bagger**

Durch seine reichhaltige Ausstattung erfüllt der SY265C die stetig wachsenden Anforderungen an einen effizienten Raupenbagger der Mittelklasse perfekt. Mit einem komfortablen und produktiven Arbeitsplatz. Mit einer einzigartigen Performance. Und mit beispielhaften Extras serienmäßig.



**BEDIENKOMFORT / KABINE**

- Heizung ●
- Klimaautomatik\* ●
- Radio mit Lautsprecher ●
- Armlehnen, einstellbar ●
- Luftgefederter Sitz ●
- Beheizter Sitz ●
- Scheibenwischer ●
- Scheibensprüheinrichtung ●
- Zusatzsteuerkreis 1 auf Joystick ●
- Zusatzsteuerkreis 2 auf Joystick ●
- Frontscheibe herausnehmbar ●
- Dachfenster aufstellbar ●
- 10"-Touchdisplay ●

**ARBEITSAUSRÜSTUNG**

- Sicherheitsventile an Arm und Stiel ●
- Doppeltwirkender Hydraulikkreis für Schnellwechsler inkl. Verrohrung ●
- Brecher und Scherenkreis proportional auf Joystick inkl. Verrohrung ●
- Rotationskreis proportional auf Joystick inkl. Verrohrung ●
- Rotationskreis auf Joystick inkl. Verrohrung ●
- Ölflussmenge einstellbar für Anbaugeräte ●

**UNTERWAGEN**

- Stahlkette 600 ●
- Zurrösen ●

**ARBEITSBELEUCHTUNG**

- Arbeitsscheinwerfer LED – Dach vorne ●
- Arbeitsscheinwerfer LED – Ausleger ●
- Arbeitsscheinwerfer LED – Plattform ●
- Arbeitsscheinwerfer LED – Dach hinten ●

**MOTOR**

- Automatische Drehzahlanspassung ●
- Dieselfilter ●
- DOC ●

**HYDRAULIKSYSTEM**

- Schwenkbremse ●
- 2 Fahrgeschwindigkeiten ●
- Verrohrung für Zusatzsteuerkreis 1 ●
- Verrohrung für Zusatzsteuerkreis 2 ●
- Hydraulische Vorsteuerung der Joysticks ●
- Hauptfilter ●

**SICHERHEIT**

- Rundumkennleuchte ●
- Fahralarm ●
- Kamera hinten ●
- Seitliche Kamera ●
- Handläufe ●
- Abschließbare Hauben ●
- Abschließbarer Tankstutzen ●

Standardausstattung ● Sonderoption ●

Die Standard- und Sonderoptionen weichen je nach Auslieferungsland voneinander ab. Bitte wenden Sie sich bei Fragen direkt an Ihren Händler.  
\* Die Klimaanlage enthält fluoridierte Treibhausgase: Kältemitteltyp: HFC-134a, Treibhauspotenzial: 1 430, Menge: 0,9 kg, CO<sub>2</sub>e: 1,29 t

# EIN SERVICE, AUF DEN SIE SICH VERLASSEN KÖNNEN

Genauso wie bei unseren Baggern stellen wir auch bei unseren Serviceprodukten hohe Ansprüche an Qualität und Zuverlässigkeit. Das unterstreicht die Leistung unserer Geräte hinsichtlich ihrer Langlebigkeit und ihres guten Preis-Leistungs-Verhältnisses.

Denn die Wartung ist mit entscheidend für die Effizienz, Wirtschaftlichkeit und Sicherheit. Ihr SANY Händler unterstützt Sie gerne mit einem umfassenden Service, um sicherzustellen, dass Ihre Maschine effizient und dauerhaft arbeitet.

**SANY – flexibel, schnell und immer für Sie da**

Schnelle Hilfe, eine zielführende Beratung und die zuverlässige Versorgung mit Originalteilen – das verstehen wir unter einem Premium-Service.



**Ihre SANY Plus-Vorteile:**

- + Schnelle Versorgung durch das Zentrallager in der Nähe von Köln
- + Mehr als 15 000 Ersatzteile für eine hohe Zuverlässigkeit Ihrer Maschine
- + Experten-Know-how für eine optimale Versorgung Ihrer Maschine
- + Unsere Händler sind durch das spezielle SANY Schulungsprogramm bei allen technischen Herausforderungen auf dem neuesten Stand.



**Die Teileversorgung – schnell und zuverlässig**

Mit dem Kauf eines SANY Raupenbaggers haben Sie eine Investition in die Zukunft getätigt. Die schnelle Verfügbarkeit von Ersatzteilen garantiert Ihnen geringe Stillstand- oder Ausfallzeiten.



**Lückenlos und schwarz auf weiß**

Für alle SANY Raupenbagger stehen Ihnen Handbücher und Dokumente zur Verfügung, die Sie beim Betrieb, bei Wartung, Service und Reparatur unterstützen: Dazu gehören Betriebs- und Wartungsanleitungen und technische Spezifikationen.

HIGHLIGHTS **SY265C**

# KOMPAKTES KRAFT- PAKET FÜR FLEXIBLEN EINSATZ



Der SANY SY265C steht für zuverlässige, kraftstoffsparende Höchstleistung – perfekt untergebracht in einem robusten Raupenbagger. Seine überzeugende Wirtschaftlichkeit und die große Vielseitigkeit stellt er tagtäglich im harten Einsatz unter Beweis.

## ROBUST UND LANGLEBIG

Die **robuste Bauart des verstärkten Unterwagens** steckt Erschütterungen und hohe Arbeitslasten locker weg. Auch der Ausleger mit seiner einteiligen Konstruktion und den **präzisen Schweißnähten** überzeugt durch **Stabilität** und optimale Lastverteilung.

## ÄUSSERST KOMFORTABEL

Auf den Baustellen muss man immer voll konzentriert arbeiten. Der Arbeitsplatz im SY265C bietet für die **Maschinenführer** diesbezüglich die besten Voraussetzungen: vom **luftgefederten Komfortsitz** bis zur **Klimaautomatik**, vom **geräumigen Fußraum** bis zur **präzisen Steuerung** via Joystick und zum übersichtlichen **10"-Touchdisplay**.

## SAFETY FIRST

Alles drin und dran, was das Risiko für die Fahrer in der Kabine und für das Umfeld der Maschine minimiert. Von der optimalen Rundumsicht mittels **Heckkamera** und **Seitenkamera** bis zu den Handläufen und **rutschfesten Trittplätzen** wird hier auf Nummer sicher gearbeitet.

## AGILE KRAFT

Der stabile **Heavy-Duty-Unterwagen** und die hohe Masse geben dem SY265C die nötige Stabilität für **präzise, kraftvolle Arbeitsbewegungen**. So lassen sich auch umfangreiche Aufgaben in kurzer Zeit bewältigen.

## POWER PUR

Der starke 6-Zylinder-Cummins-QSB6.7-Motor mit **SCR-Anlage** entspricht den neuesten Anforderungen der Emissionsrichtlinien und sorgt gemeinsam mit der bekannten Kawasaki-Hydraulik **zuverlässig für hohe Leistung**. Die Hydraulikpumpe wird dabei immer so angesteuert, dass sie **exakt die geforderte Ölmenge** zur Verfügung stellt. Das Ergebnis ist eine beispielhaft hohe Effizienz bei möglichst geringer Motordrehzahl.

## EFFIZIENZ TRIFFT KRAFT

Die Auto-Idle-Funktion passt in Verbindung mit der elektronischen Einspritzung die Motordrehzahl an die geforderte Leistung an. So **reduziert** das intelligente Hydrauliksystem den **Kraftstoffverbrauch**, den **Motorverschleiß** und die **Abgasemissionen**.

## TECHNISCHE HIGHLIGHTS

|                          |  |
|--------------------------|--|
| Motor                    | CUMMINS QSB6.7   |
| Nennleistung             | 142 kW / 2 000 U/min                                       |
| Max. Drehmoment          | 809 Nm / 1 500 rpm   |
| Max. Fahrgeschwindigkeit | 5,5 km/h   |
| Schwenkgeschwindigkeit   | 10,6 U/min   |
| Hauptpumpen              | 2 x Verstell-Axialkolbenpumpen mit elektronischer Regelung |
| Max. Ölfluss             | 2 x 260 l/min  |



**„DIE MASCHINE IST SPARSAM UND KRAFTVOLL!“**

Patrick Meyer – Maschinenführer MBT

Nicht alle Produkte sind in allen Märkten erhältlich. Im Rahmen unseres ständigen Verbesserungsprozesses behalten wir uns das Recht vor, Spezifikationen und Ausführungen ohne Vorankündigung zu ändern. Die Abbildungen können zusätzliche Optionen enthalten.

# SANY

Quality Changes the World

## SANY EUROPE GmbH

Sany Allee 1  
D-50181 Bedburg  
fon +49 2272 90531 100  
fax +49 2272 90531 109  
info@sanyeurope.com  
www.sanyeurope.com

## ARAG Bau AG

Marcel Bösiger  
Natel +41788981518  
eMail : marcel.boesiger@arag-bau.ch