

SANY

Quality Changes the World

LA TECHNO- LOGIE DE POINTE CRÉE DES DIMENSIONS

LA PERFECTION COMME BASE.
L'EFFICACITÉ COMME CRITÈRE DE RÉFÉRENCE

ENGINS DE CHANTIER



PELLE SUR CHENILLE
SY265C

Moteur
CUMMINS QSB6.7
Puissance nominale
142 kW / 2000 tr/min
Capacité de godet
1,3 m³
Poids en ordre de marche
27 000 kg

SANY

Il faut un partenaire de premier ordre pour les travaux les plus exigeants

Pour faire des produits de qualité, il faut de l'expérience. Et le goût de l'innovation. SANY a les deux. Parce que nous sommes un des premiers constructeurs mondiaux et avons vendu pas moins de **250 000** excavateurs ces **10 dernières années**. Vous avez donc l'assurance de bénéficier de produits à la fiabilité éprouvée sur le terrain. Parce que nous réinjectons **5 à 7 %** de notre chiffre d'affaires annuel dans la recherche et le développement. Et comme nous joignons le geste à la parole, nous vous accordons une **garantie de 5 ans** pour tester la puissance et la robustesse de nos produits en toute sérénité.

250 000

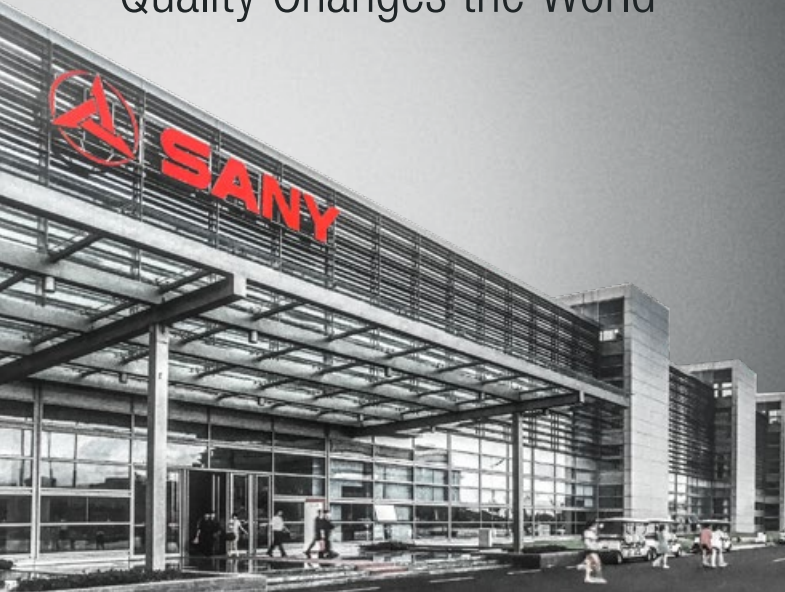
EXCAVATEURS COMMERCIALISÉS EN
10 ANS

5-7%

DU CA RÉINJECTÉS DANS LA
RECHERCHE ET LE DEVELOPPEMENT

5 ANS DE GARANTIE

Quality Changes the World



SY265C

UN MODÈLE AUX MULTIPLES FACETTES AVEC UNE PUISSANCE CONVAINCANTE

La pelle sur chenilles SY265C nous a permis de donner une nouvelle dimension à la notion de flexibilité. Elle est déjà équipée en usine d'une telle diversité d'accessoires appropriés, qu'elle est en mesure d'utiliser ces derniers pour effectuer sans aucun problème une multitude de tâches, quels que soient les chantiers : dans la construction de routes, les travaux de terrassement, la manutention de matériaux ou les travaux de démolition. Quelle que soit l'application : sa stabilité et ses performances garantissent une exécution rapide et fiable des mouvements de travail souhaités. L'entraînement et l'hydraulique ne laissent rien au hasard et allient puissance, fiabilité et précision pour atteindre une productivité convaincante. Comme on peut s'y attendre d'une pelle de sa catégorie.

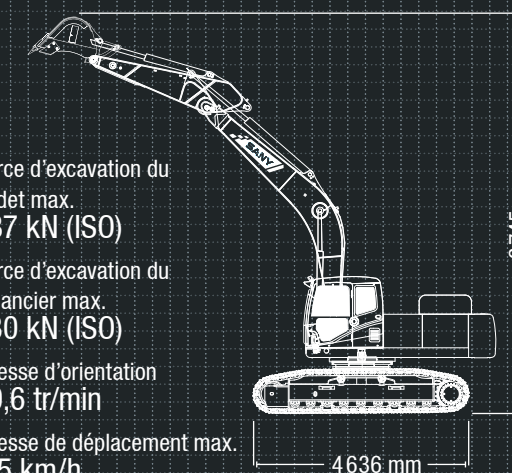
SY265C DONNÉES CONCRÈTES

Force d'excavation du
godet max.
187 kN (ISO)

Force d'excavation du
balancier max.
130 kN (ISO)

Vitesse d'orientation du
10,6 tr/min

Vitesse de déplacement max.
5,5 km/h



CARACTÉRISTIQUES CLÉS

ÉCONOMIE

FAIT FIGURE DE RÉFÉRENCE EN TERMES DE PRODUCTIVITÉ

La force seule ne suffit pas. Pour réaliser des économies, il doit être possible de l'utiliser de manière ciblée là où elle est nécessaire. Le fonctionnement précis et simple de la SANY SY265C ainsi que la stabilité maximale en sont les garants. À cela s'ajoute la conception bien pensée de l'hydraulique – laquelle assure une transmission efficace de la puissance, quels que soient les travaux.



FINITION

Robuste et durable – La SY265C est dans son élément pour une utilisation intensive sur les chantiers. La base et la solide flèche veillent à une stabilité exemplaire, même en travaillant à pleine puissance. Les soudures sont réalisées avec une grande précision et garantissent une longue durée de vie.

DIMENSIONS

Puissance souple – la SY265C exécute simultanément son programme à toute vitesse et avec puissance. Ses 27 tonnes de poids contiennent une grande quantité de réserves de puissance. Pour qu'elles puissent être pleinement utilisées, la machine repose sur un châssis stable extrêmement robuste.



CONFORT D'UTILISATION

Confort extrême – L'utilisateur bénéficie d'un confort intégral : instruments clairement disposés, éléments de commande ergonomiques et assise agréable.



SÉCURITÉ

Safety first – Le package de sécurité de série comprend des soupapes de sécurité et une caméra pour surveiller l'arrière-plan. Elle aide le conducteur à déplacer le véhicule de manière sûre et efficace, même dans des situations complexes.

COMPOSANTS

Puissance pure – Le groupe moteur Cummins éprouvé et le système hydraulique fiable Kawasaki garantissent des performances élevées, notamment lorsqu'un engagement complet est requis.

ÉCONOMIE

L'efficacité rencontre la puissance – Une gestion efficace du moteur et du système hydraulique assure une interaction optimale de tous les composants. Ce qui permet de minimiser la consommation de carburant et de réduire les coûts à chaque utilisation.

SÉCURITÉ

Protection de l'opérateur comme de la machine

Avec la SY265C, la sécurité commence déjà avant le démarrage. Pour garantir une protection optimale des hommes et des machines, des outils et de l'ouvrage, l'équipement de série comprend une montée sûre dans la cabine ainsi que des mains courantes et des marches antidérapantes sur la plate-forme. Ce qui fait que vous vous trouvez toujours du côté sécurisé lors des travaux de maintenance. La caméra arrière et les soupapes de sécurité font également partie de l'équipement de série.



Fiabilité absolue – un vrai gage de sérénité !

La garantie 5 ans* de SANY, c'est la garantie de pouvoir compter sur son matériel en toute sérénité.

* Auprès des partenaires affiliés

ÉCONOMIE

L'économie rencontre la performance

La SANY SY265C présente de nombreuses facettes en termes de rentabilité. L'une d'entre elles est une consommation de carburant et d'AdBlue étonnamment faible. La combinaison précise d'un régime moteur bas et d'une puissance hydraulique ajustée de manière optimale aux besoins garantit le meilleur rendement énergétique pour chaque application.

Les modes de fonctionnement sélectionnables permettent également d'adapter précisément l'ensemble de la machine aux exigences de la tâche à accomplir. Il vous suffit pratiquement d'appuyer sur un bouton pour obtenir ainsi une rentabilité optimale pour votre machine. Conjointement avec le concept d'entretien bien pensé, c'est la clé de coûts d'exploitation vraiment bas.



CONFORT D'UTILISATION

LE CONFORT QUE LES DURS À CUIRE AIMENT

La cabine du conducteur convainc par de nombreux avantages en termes de confort. Elle est vraiment très bien isolée et réduit au minimum le bruit, les vibrations et la poussière.

Les objets les plus importants peuvent être rangés dans deux compartiments de rangement derrière le siège ; l'un d'eux étant réfrigéré. Le siège du conducteur à suspension pneumatique de série, avec son haut dossier et ses options de réglage individuel, protège le dos et prévient la fatigue, même pendant une longue journée de travail. Agréable les jours de froid : le chauffage de siège standard.

La visibilité panoramique est également exemplaire. De grandes vitres avant, latérales et arrière permettent une vue optimale dans toutes les directions. La climatisation automatique, une radio avec connexion USB et des prises 12 V sont également de série à bord.



CONFORT D'UTILISATION

On ne peut pas contrôler la puissance de manière plus sensible

Un travail précis est la clé d'un meilleur rendement et de la satisfaction des clients. Les leviers ergonomiques du joystick transmettent les mouvements souhaités de manière particulièrement sensible : avec précision et sans attendre.



CONFORT D'UTILISATION

Encore plus de visibilité

Toutes les informations importantes pour le conducteur sont clairement affichées sur le grand écran multifonctionnel. Ce qui permet d'éviter les erreurs de manipulation et d'augmenter la vitesse de travail.



Nos points forts – vos avantages SANY Plus :

- + Base extrêmement résistante
- + Une hydraulique rapide et puissante
- + Des instruments et un affichage clairs
- + Soudures de grande qualité
- + Équipement de sécurité complet
- + Cabine de conduite confortable
- + Certification ROPS ou FOPS



FINITION

De bonnes raisons d'opter pour le Heavy Metal

Les machines doivent endurer beaucoup de chose dans le cadre de leur rude exploitation quotidienne sur les chantiers. C'est la raison pour laquelle toutes les pelles SANY sont conçues pour répondre à un impératif de résistance qui dicte le choix des matériaux utilisés jusqu'au traitement et au contrôle final. À titre d'exemple, toutes les soudures sont effectuées par des robots

sous contrôle informatique – avec une précision extrême. Garantie de stabilité et fiabilité. À cela s'ajoute un haut degré de stabilité grâce à une large base extrêmement résistante. Ce qui permet à la SY265C de convertir sa puissance de manière optimale. Ce qu'il faut également savoir : toutes les pièces de revêtement sont exclusivement fabriquées en métal.

DIMENSIONS

TOUJOURS RESTER STABLE

Associé à la masse élevée de la SY265C, le robuste châssis particulièrement stable est responsable d'une stabilité maximale. Ses renforts intégrés et l'utilisation d'un acier robuste hautement résistant garantissent une usure minimale, même sous des charges permanentes élevées.

En outre, les chaînes en acier utilisées offrent la meilleure norme qualitative – pour une stabilité en toute sécurité, sur n'importe quel sol.



MOTEUR

Modèle	CUMMINS QSB6.7
Type	Refroidissement liquide, 6 cylindres, injection directe et système Adblue
Taux d'émissions	Stage IV
Puissance nominale	142 kW / 2 000 tr/min
Couple max.	809 Nm / 1 500 tr/min
Cylindrée	6 700 ccm
Batterie	2 x 12 V / 120 Ah

SYSTÈME HYDRAULIQUE

Pompe principale	2 x pompe à piston axiaux à cylindrée variable, régulateur électronique
Débit d'huile maximal	2 x 246 l/min
Système de déplacement	2 vitesse moteur de translation avec frein multidisque automatique
Moteur d'orientation	Moteur axiaux d'orientation avec frein de stationnement automatique
Débit d'huile max. (AUX1)	400 l/min

TARAGES DES SOUPAPES DE DÉCHARGE

Circuit de balancier	343 bar
Power boost	373 bar
Circuit d'orientation	290 bar
Circuit de déplacement	343 bar
Circuit pilote	39 bar

QUANTITÉS DE REMPLISSAGE

Réservoir de carburant	465 l
Liquide de refroidissement du moteur	40 l
Huile moteur	27 l
Système de dépl. (de chaque côté)	7,8 l
Réservoir Adblue	38 l
Réservoir d'huile hydraulique	230 l

PUISSANCE

Vitesse d'orientation	10,6 tr/min
Vitesse de déplacement max.	Rapide 5,5 km/h ; lente 3,7 km/h
Force de traction max.	227 kN
Pente max.	35°
Capacité de godet	1,3 m ³
Pression au sol	0,53 kg/cm ²
Force d'excavation du godet ISO	187 kN
Force d'excavation du balancier ISO	130 kN

CHÂSSIS INFÉRIEUR ET SUPERSTRUCTURE

Longueur de flèche	5 900 mm
Longueur de balancier	2 950 mm
Galets inférieurs	9
Galets supérieurs	2
Mécanisme de rotation	Moteur d'orientation à pistons sur réducteur planétaire, frein de stationnement automatique

POIDS EN ORDRE DE MARCHÉ

SY265C	27 000 kg
--------	-----------



CAPACITÉS DE LEVAGE*

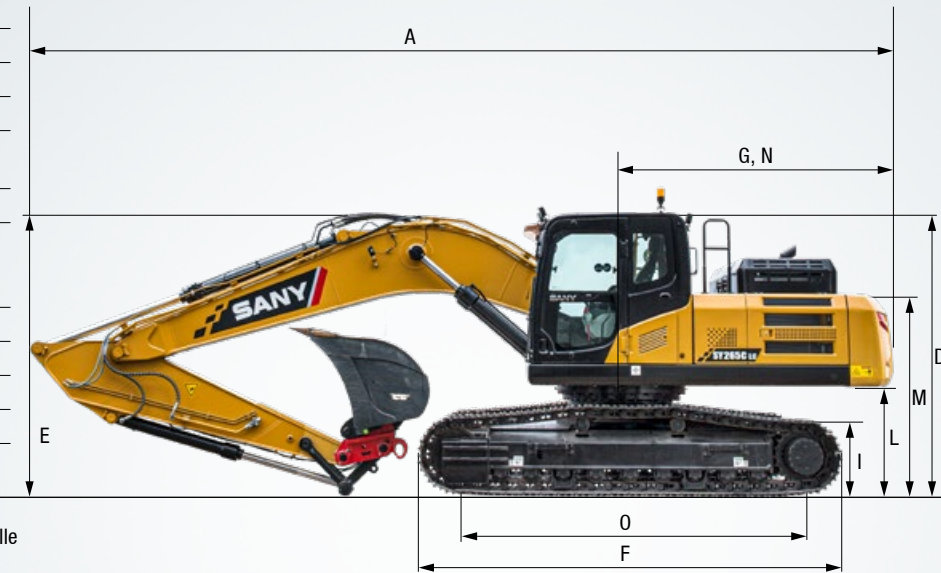
Haut. du point de ch.	Rayon				Portée max.		m/ft
	3,0m/10,0ft	4,5m/15,0ft	6,0m/20,0ft	7,5m/25,0ft	Capacity		
7,5 m kg			5981	5981	6000	6000	6,15
25,0 ft lb			13186	13186	13228	13228	20,19
6,0 m kg			6083	6083	5775	5673	7,53
20,0 ft lb			13411	13411	12732	12507	24,66
4,5 m kg			6242	6242	5838	5682	8,10
15,0 ft lb			13761	13761	12870	12527	26,62
3,0 m kg	9459	9459	7856	7502	6724	5385	8,40
10,0 ft lb	20853	20853	17319	16539	14824	11872	27,58
1,5 m kg	11713	10834	8870	7118	7037	5191	8,50
5,0 ft lb	25822	23885	19555	15692	15514	11144	27,85
Niveau du sol	12789	10477	9541	6859	6892	5049	8,26
kg							
lb	28195	23098	21034	15121	15194	11131	27,08
-1,5 m kg	11091	11091	13080	10367	9574	6879	7,75
-5,0 ft lb	24451	24451	28836	22855	21107	15165	25,47
-3,0 m kg	17705	17705	12543	10457	9339	6924	6,91
-10,0 ft lb	39032	39032	27652	23054	20589	15256	22,68
-4,5 m kg	15261	15261	10814	10766			5,51
-15,0 ft lb	33644	33644	23841	23735			18,09

* à l'adresse suivante : 800 mm largeur du patin de chenille LC-Variante

DIMENSIONS

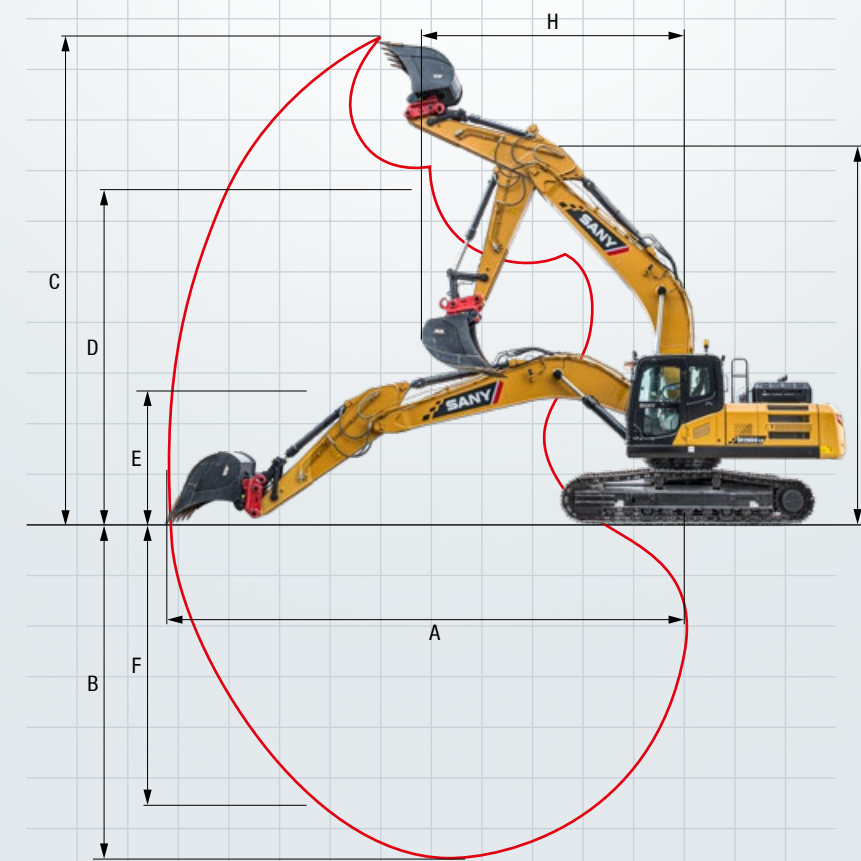
A Longueur totale	10 290 mm
B Largeur totale	*2 990 mm **3 390 mm
C Largeur totale du châssis supérieur	2 990 mm
D Hauteur totale au-dessus de la cabine	3 140 mm
E Hauteur hors tout de la flèche	3 225 mm
F Longueur du châssis inférieur	4 636 mm
G Longueur arrière	3 105 mm
H Largeur de voie	*2 390 mm **2 590 mm
I Hauteur de chenille	945 mm
J Largeur du patin de chenille	600 mm 700 mm 800 mm
K Garde au sol min.	470 mm
L Espace sous le contrepoids	1 045 mm
M Hauteur du capot-moteur	2 640 mm
N Rayon de pivotement à l'arrière	3 105 mm
O Distance (entraxe) patin de chenille/roue motrice	3 833 mm

* à l'adresse suivante : 800 mm largeur du patin de chenille
** LC-Variante



ZONE DE TRAVAIL

A Portée max. au sol	10 225 mm
B Profondeur de creusement max.	6 705 mm
C Hauteur de portée max.	9 745 mm
D Hauteur de déversement max.	6 715 mm
E Hauteur de déversement min.	2 490 mm
F Prof. d'excavation max. sur mur vertical	5 675 mm
G Hauteur de travail au rayon de Giration min	8 020 mm
H Angle de deport pied min.	3 800 mm



La pelle « all inclusive »

Grâce à son équipement complet, la SY265C répond parfaitement aux exigences toujours croissantes d'une pelle sur chenilles de milieu de gamme efficace. Avec un poste de travail confortable et productif. Avec des performances uniques. Et avec des fonctionnalités supplémentaires exemplaires de série.

**CONFORT CABINE**

Chauffage	●
Air conditionné automatic	●
Radio et haut parleur	●
Accoudoirs ajustables	●
Siège suspendu à air pneumatique	●
Siège chauffant	●
Essuie glace	●
Système de dégivrage	●
Ligne aux1 sur joystick	●
Ligne aux2 sur joystick	●
Pare brise escamotable	●
Toit ouvrant vitré	●
Compartment réfrigérant	●

EQUIPEMENTS DE TRAVAIL

Clapets de sécurité sur flèche et balancier avec alarme de surcharge	●
Ligne marteau et pince a commande proportionnelle au joystick	●
Ligne marteau et pince a commande proportionnelle au joystick	●
Ligne petit débit a commande proportionnelle au joystick	●
Ligne petit débit a commande au joystick	●
Débit réglable sur ligne marteau / pince	●
Bras court	●

CHÂSSIS

Chenilles acier 600	●
Anneaux d'arrimage	●

Équipement de série ● Option ●

Les équipements de série et les options peuvent varier suivant les pays. Pour toute question, veuillez vous adresser à votre revendeur.

PHARES DE TRAVAIL

Avant	●
Balancier	●
Autres	●
Arrière	●

MOTEUR

Ralenti automatique	●
Filtre à gasoil	●
DOC	●

SYSTÈME HYDRAULIQUE

Frein de tourelle	●
Double vitesse de translation	●
Lignes hydraulique AUX 1	●
Lignes hydraulique AUX 2	●
Leviers de pilotage hydraulique	●
Filtre principale	●

SÉCURITÉ

Coupe batterie	●
Alarme de translation	●
Gyrophare	●
Caméra	●
Rails de sécurité	●
Boîte de stockage	●
Bouchon de réservoir verrouillable	●

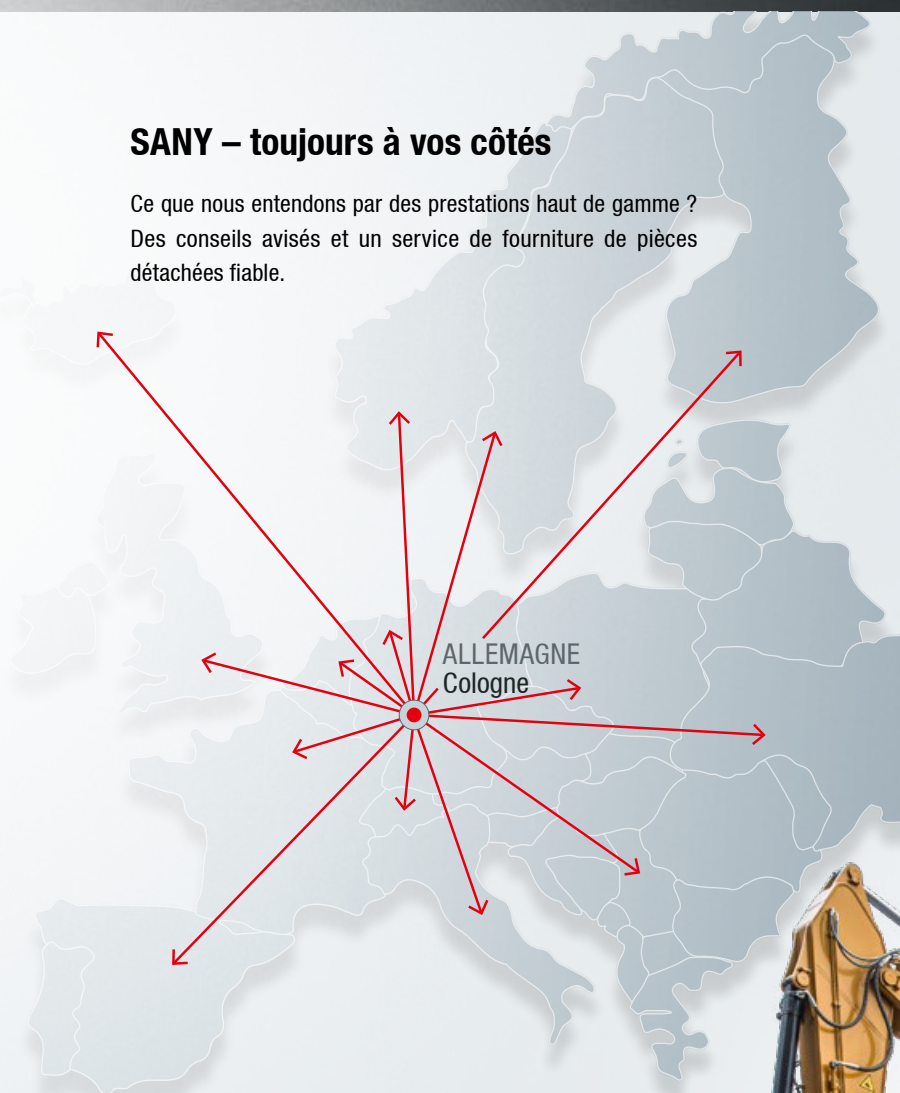
UN SERVICE SUR LEQUEL VOUS POUVEZ COMPTER

Nos prestations de service obéissent rigoureusement aux mêmes critères de qualité et de fiabilité que nos excavateurs. Elles contribuent aux performances de nos engins, à leur durabilité et à leur excellent rapport coût/performance. La maintenance est

déterminante pour l'efficacité, la rentabilité et la sécurité de votre matériel. Votre revendeur SANY peut vous proposer un éventail de prestations très complet et veiller à ce que votre matériel reste efficace dans la durée.

SANY – toujours à vos côtés

Ce que nous entendons par des prestations haut de gamme ? Des conseils avisés et un service de fourniture de pièces détachées fiable.

**Les avantages SANY :**

- ✦ Service d'expédition rapide depuis l'entrepôt central près de Cologne
- ✦ Plus de 15 000 pièces de rechange pour une fiabilité totale
- ✦ Une vraie expertise au service de votre matériel
- ✦ Des revendeurs qui bénéficient du programme de formation SANY pour être au fait des spécifications techniques et des dernières nouveautés.

Pièces détachées – disponibles rapidement et à moindre coût

Une pelle sur chenille SANY, c'est un investissement durable. Les pièces de rechange sont disponibles rapidement et vous avez l'assurance que les immobilisations ou les pannes seront de courte durée.

**Toutes les informations noir sur blanc**

Toutes les pelles sur chenilles SANY s'accompagnent de manuels et de documents qui vous aident lors de l'utilisation, de la maintenance, du service et de la réparation, parmi lesquels les notices d'utilisation, de maintenance et les spécifications techniques.



POINTS FORTS **SY265C**

UN BLOC D'ALIMENTATION COMPACT POUR UNE UTILISATION FLEXIBLE



La SANY SY265C est synonyme de performances de pointe fiables et économes en carburant – parfaitement logée dans une pelle sur chenilles compacte et robuste. Tous les jours elle prouve son rendement convaincant et sa grande diversité dans des conditions difficiles.

ROBUSTESSE ET LONGÉVITÉ

La **conception robuste du châssis renforcé** permet d'absorber facilement les vibrations et les charges de travail élevées. La flèche, avec sa construction monobloc et ses **soudures précises**, impressionne également par sa **stabilité** et la répartition optimale de la charge.

CONFORT EXTRÊME

Sur les chantiers de construction, il faut toujours travailler avec une concentration totale. Le poste de travail de la SY265C offre à cet égard les meilleures conditions pour l'opérateur de la machine : du **siège confortable à suspension pneumatique** jusqu'à la **climatisation automatique**, du **vaste espace pour les pieds** jusqu'à la **commande précise** via le joystick.

SAFETY FIRST

Tout ce qui minimise le risque pour l'opérateur dans la cabine et l'environnement de la machine y est. De la visibilité panoramique optimale, **caméra arrière incluse**, jusqu'aux mains courantes et aux **marches antidérapantes**, vous pouvez être sûr que le travail est effectué en toute sécurité.

PUISSANCE SOUPLE

Le **châssis stable extrêmement résistant** et sa masse élevée confèrent à la SY265C la stabilité nécessaire pour **des mouvements de travail rapides et puissants**. Ce qui permet également d'accomplir des tâches volumineuses en peu de temps.

PUISSANCE PURE

Associé à l'hydraulique Kawasaki bien connue, le puissant moteur Cummins QSB6.7 6 cylindres avec purification des gaz d'échappement AdBlue, assure de manière fiable des performances élevées. **La pompe hydraulique est toujours commandée de manière à fournir précisément la quantité d'huile requise**. Il en ressort un rendement élevé exemplaire avec un régime moteur le plus bas possible.

L'EFFICACITÉ RENCONTRE LA PUISSANCE

La fonction auto throttle, associée à l'injection électronique, ajuste le régime moteur à la puissance requise. Ce qui permet au système hydraulique intelligent de **réduire la consommation de carburant, l'usure du moteur et les émissions de gaz d'échappement**.

POINTS FORTS TECHNIQUES

Moteur	CUMMINS QSB6.7
Puissance nominale	142 kW / 2 000 tr/min
Couple max.	809 Nm / 1 500 tr/min
Vitesse de déplacement max.	5,5 km/h
Vitesse d'orientation	10,6 tr/min
Pompe principale	2 x pompe à piston axiaux à cylindrée variable, régulateur électronique
Débit d'huile max.	2 x 246 l/min



« LA MACHINE EST ÉCONOMIQUE ET PUISSANTE ! »

Patrick Meyer – Opérateur de machines MBT

Les produits ne sont pas tous disponibles sur tous les marchés. Nous nous réservons le droit d'apporter des modifications aux spécifications et aux modèles sans avis préalable dans le cadre de notre procédure d'amélioration continue. Les illustrations sont susceptibles de montrer des options supplémentaires.

SANY

Quality Changes the World

SANY EUROPE GmbH
Sany Allee 1
D-50181 Bedburg
Tél. +49 2272 90531 100
Fax +49 2272 90531 109
info@sanyeurope.com
www.sanyeurope.com