

SY215C

**SANY**

Quality Changes the World



# PUNKT- GENAUES KRAFTPAKET

DAUERHAFT STARK. BEISPIELHAFT VIELSEITIG.

BAUMASCHINEN



**RAUPENBAGGER**  
**SY215C**

Motor  
CUMMINS QSB6.7  
Leistung  
129 kW / 2200 U/min  
Löffelkapazität  
0,93 m<sup>3</sup>  
Betriebsgewicht  
23550 kg

# SANY

## Für anspruchsvolle Aufgaben braucht man einen erstklassigen Partner

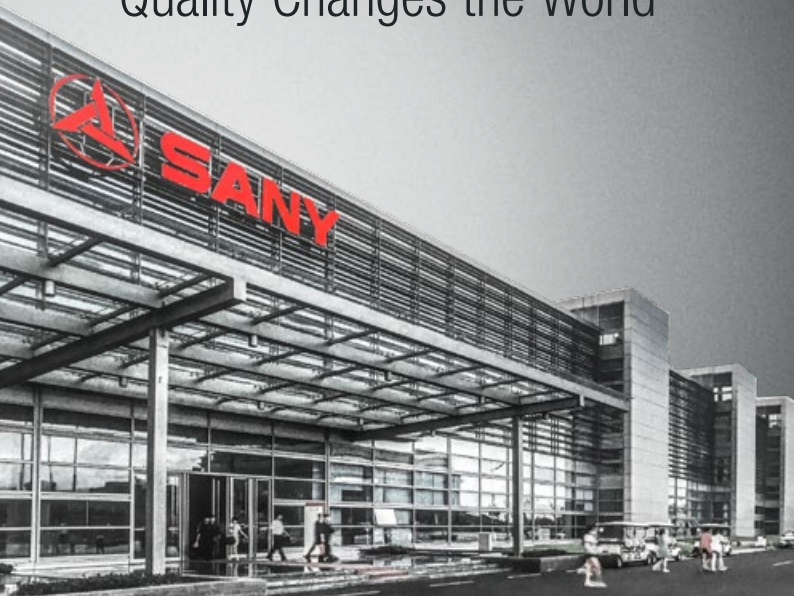
Qualität kommt von Erfahrung. Und von neuen Ideen. Deshalb bringen wir bei SANY diese beiden wichtigen Faktoren zusammen. Denn wir sind einer der führenden Produzenten mit über **450 000** verkauften Baggern **weltweit**. So können Sie sich jederzeit auf ausgereifte, in der Praxis bewährte Produkte verlassen. Beispielhafte **5–7 %** unseres jährlichen Umsatzes fließen in Forschung und Entwicklung. Deshalb geben wir Ihnen nicht nur unser Wort, sondern auch unsere außergewöhnliche **5-Jahres-Garantie** darauf, wie leistungsstark und robust unsere Produkte sind.

**450 000**  
VERKAUFTE BAGGER  
**WELTWEIT**

**5–7 %**  
UMSATZ FÜR FORSCHUNG  
UND ENTWICKLUNG

**5 JAHRE**  
**GARANTIE**

Quality Changes the World



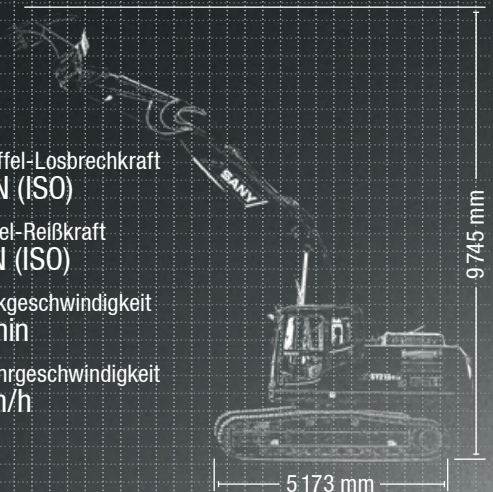
### **SY215C** HARD FACTS

Max. Löffel-Losbrechkraft  
143 kN (ISO)

Max. Stiel-Reißkraft  
115 kN (ISO)

Schwenngeschwindigkeit  
11 U/min

Max. Fahrgeschwindigkeit  
5,4 km/h





# DER SPEZIALIST IN SACHEN VIELSEITIGKEIT

Mit dem SANY Raupenbagger SY215C schaffen Sie mehr. Ganz gleich, wo Sie ihn einsetzen – er bringt seine Leistungsstärke überall auf den Punkt. Denn jedes Detail ist speziell für die harten Anforderungen auf der Baustelle entwickelt. Hier ist er ein wahres Multitalent und in jeder Disziplin ein Spezialist: vom schnellen Beladen über präzises Graben bis zum kraftvollen Abbruch.

Besonders kennzeichnend für ihn ist die sehr präzise Steuerung seiner enormen Kraft – für ein Maximum an Produktivität und damit einen schnellen Return of Investment.

# TOP EIGENSCHAFTEN

ÖKONOMIE

# SO STARK IN DER LEISTUNG, SO SPARSAM IM VERBRAUCH

Der hocheffiziente Motor mit Common-Rail-Technik garantiert eine ausgezeichnete Leistung. Vier verschiedene Betriebsarten für jeweils unterschiedliche Einsatzbedingungen passen die Motor- und Hydraulikleistung exakt an den Bedarf an. Das verbessert das Ansprechverhalten. Kraftstoffverbrauch und Emissionen liegen nach der Anpassung an die

neueste Abgasstufe V ohnehin auf einem sehr niedrigen Niveau und werden so noch einmal reduziert. Ein weiteres Plus für höhere Effizienz bei verringertem Bauteileaufwand: Nach wie vor kommt die Maschine ohne Abgasrückführung aus.

## VERARBEITUNG

**Strapazierfähig und robust** – Der SY215C wird überall dort eingesetzt, wo's richtig zur Sache geht. Deshalb muss er auch einiges aushalten. Für ihn kein Problem, denn mit seinem verstärkten **Unterwagen** und den **sauberen Schweißnähten** ist er genau der Richtige für den harten Baustellenalltag.

## BEDIENKOMFORT

**Komfortabler Arbeitsplatz** – Das Cockpit des SY215C lässt keine Wünsche offen. Vom luftgedephten, beheizten Sitz aus lassen sich alle Bedienelemente bequem erreichen. Das gilt auch für **Wartung und Service**: Durch die großen und gut zugänglichen Wartungsklappen und die übersichtliche Anordnung der wichtigsten Komponenten sind diese Arbeiten **einfach und schnell** erledigt.

## DIMENSIONEN

**Agile Kraft** – Schnell und gleichzeitig kraftvoll arbeitet der SY215C sein Programm ab. In seinen mehr als 23 Tonnen stecken jede Menge Kraftreserven. Damit sie voll ausgeschöpft werden können, steht die Maschine auf einem stabilen HD-Unterwagen.



## SICHERHEIT

**Produktionsfaktor Sicherheit** – Nur wer sicher arbeitet, arbeitet auch wirtschaftlich. Deshalb ist im **großen Sicherheitspaket** von LED-Arbeitsscheinwerfern und einer Rundumleuchte über das Ausleger-Sicherheitsventil und die Überlastwarnung beim Anheben bis zu den zwei Kameras alles **serienmäßig** dabei.

## KOMPONENTEN

**Hochwertig und bewährt** – Der wassergekühlte Cummins-Dieselmotor der Stufe V garantiert eine **zuverlässige Leistung** auch unter harten Arbeitsbedingungen. Das gut abgestimmte Hydrauliksystem der Marke Kawasaki rundet das Gesamtpaket ab.

## ÖKONOMIE

**Effizienz und Kraft** – Das intelligente Steuerungssystem der Hydraulik passt die Pumpenleistung an die jeweils verfügbare Motorleistung an. Durch die bereits im Standard umfangreichen Funktionen der Hydraulikanlage eignet sich die Maschine perfekt für nahezu alle Arbeiten.

## ÖKONOMIE

## Wirtschaftlichkeit durch höchste Flexibilität

Graben, laden, abbrechen, transportieren, hämmern ... Der SANY SY215C packt bei den unterschiedlichsten Aufgaben ohne Kompromisse an. Und das ohne lange Umrüst- und Wartezeiten. Dank der umfangreichen Standardausstattung und Vorrüstung der Schnellwechslerhydraulik können viele Anbaugeräte aufgenommen werden. Verschiedene Arbeitsmodi gewährleisten jederzeit optimale Effizienz.



## ÖKONOMIE

# ALLES IM BLICK, ALLES IM GRIFF

Für ein effizientes Arbeiten auf der Baustelle lassen sich zum Beispiel über zwei proportionale Zusatzsteuerkreise gewünschte Arbeitsdrücke und Ölmengen für bis zu fünf Anbaugeräte pro Kategorie abspeichern. Dazu wird einfach der Name des Werkzeugs im großen, hochauflösenden 10"-Touchdisplay eingegeben und der gewünschte Wert zugeordnet. Das macht einen Wechsel der Anbaugeräte auf der Baustelle schnell und unkompliziert – Zeitaufwand und Kosten können dadurch deutlich reduziert werden. Außerdem erlaubt das große Touchdisplay durch das einfach aufgebaute Menü eine intuitive Navigation sowie die Überwachung aller wichtigen Parameter.



## ÖKONOMIE

## Gut gewechselt

Die Vorbereitung für den hydraulischen Schnellwechsler ist bereits serienmäßig ab Werk mit an Bord und in das Bedienkonzept integriert. Bereits ab Werk ist die leistungsstarke Hydraulikanlage mit zahlreichen Funktionen ausgestattet, die dem Raupenbagger zu höchster Flexibilität verhelfen. Eines der neuen Features macht das Wechseln der Werkzeuge jetzt noch einfacher und schneller: Beim Wechsel von Hammer auf Scherenhydraulik erfolgt die Umstellung des Hammerventils per Tastendruck im Display. So kann in Verbindung mit entsprechenden Schnellwechselsystemen der Anbaugerätewechsel komplett aus der Kabine heraus vollzogen werden.



## Absolute Zuverlässigkeit – für ein gutes Gefühl!

Die 5-Jahres-Garantie\* von SANY gibt Ihnen die Sicherheit, dass Sie sich voll und ganz auf Ihre Ausrüstung verlassen können.

\* Mit den teilnehmenden Partnern



BEDIENKOMFORT

## DIE NEUE KOMFORTZONE

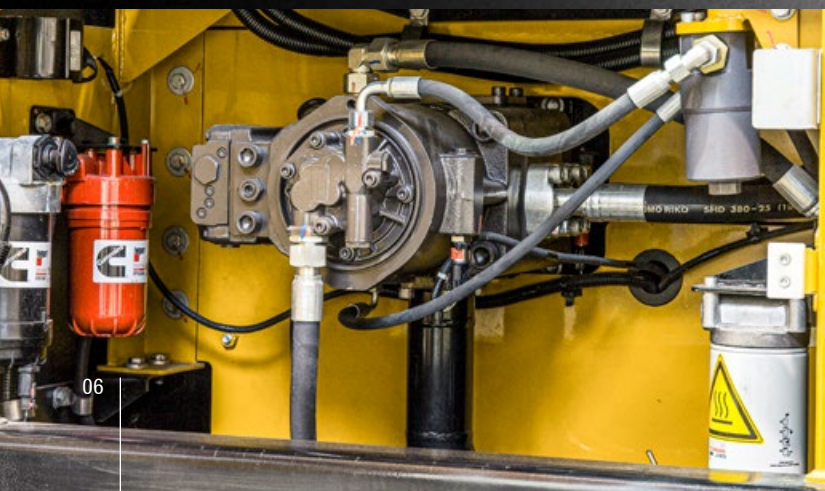
Damit sich der Fahrer voll und ganz auf seine Arbeit konzentrieren kann, muss er zunächst einmal gut sitzen. Der individuell verstellbare, luftgefederte Sitz bietet einen komfortablen Arbeitsplatz, von dem aus sich alle Bedienelemente bequem erreichen lassen. Im Mittelpunkt steht neben der ergonomischen Bedienung auch das 10"- Touchdisplay. Es gibt die Bilder der beiden Kameras gestochen scharf wieder und ermöglicht dank intuitiver Bedienung die einfache Einstellung aller relevanten Maschinenparameter, und dies in allen gängigen europäischen Sprachen. Natürlich bewegen sich die Konsolen mit dem Sitz auf und ab, um auch bei Stößen den Bediener bestens zu schonen. Durch die flach konzipierte Motorabdeckung ist die Sicht auf den rückwärtigen Arbeitsraum möglich.

Eine Klimaautomatik, die auch im Sommer für angenehme Temperaturen sorgt, die leistungsstarke Heizung und das Radio mit zusätzlichem USB-Anschluss für eigene Audiogeräte gehören ebenso zum Serienumfang wie die großen Staufächer für alles, was man schnell zur Hand haben muss.

KOMPONENTEN

### Mehr Leistung durch optimierte Hydraulik

Die positionsgesteuerte Hydraulikanlage passt den geforderten Druck und die notwendige Ölmenge bedarfsgerecht an. Die leistungsstarken, variablen Kolbenpumpen erreichen dabei eine Fördermenge von 2 x 241 l/min und damit eine sehr hohe Effizienz bei geringer Motordrehzahl.



### Unsere Highlights – Ihre SANY Plus-Vorteile:

- + Großes, hochauflösendes 10"-Touchdisplay
- + 2 Kameras
- + Sitz mit einstellbaren Konsolen
- + 5 verschiedene Anbaugeräte pro Kategorie programmierbar (Name, Druck, Ölmenge)
- + 2 proportionale Steuerkreise im Standard
- + Komfortable Umschaltung der Hammer-/ Scheren-Hydraulik

## BEDIENKOMFORT

**Wartungszeiten minimieren,  
Betriebszeiten maximieren**

Alle wartungsrelevanten Komponenten sind leicht zugänglich. So können Wartung und Service effizient und sicher durchgeführt werden. Das reduziert unproduktive Standzeiten und erhöht die Verfügbarkeit der Maschine.

Vor allem tägliche Routinekontrollen gehen schnell, unkompliziert und sicher von der Hand, dank Handläufe und rutschfeste Trittplächen. Viele Wartungsarbeiten, wie beispielsweise die Reinigung des Luftfilters, sind bereits vom Boden aus möglich.



## VERARBEITUNG

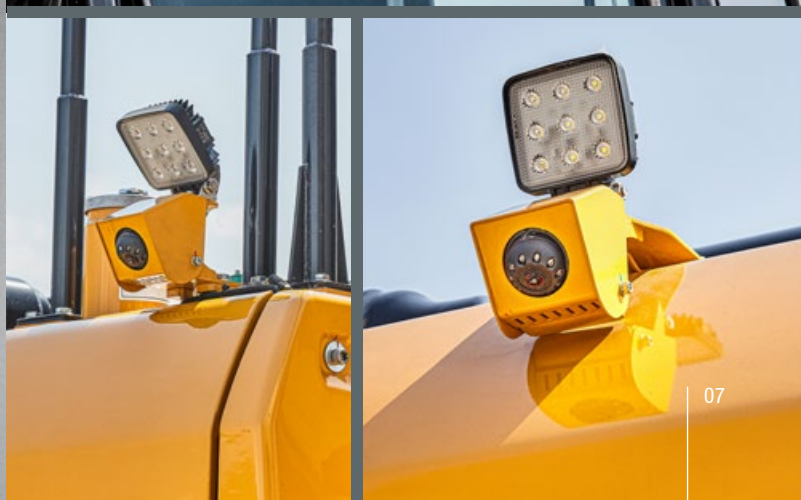
**Eine ganz stabile Basis**

Im tagtäglichen harten Einsatz auf den Baustellen müssen die Maschinen einiges mitmachen. Deshalb sind alle Bagger von SANY von der Konstruktion über die Auswahl der eingesetzten Materialien bis zur Verarbeitung und Endkontrolle auf Robustheit ausgelegt. So werden zum Beispiel alle Schweißnähte computergesteuert von Robotern ausgeführt – diese äußerste Präzision gewährleistet Stabilität und Zuverlässigkeit.

## SICHERHEIT

**Beste Sicht auch bei  
schlechten Lichtverhältnissen**

Präzises, schnelles Arbeiten setzt gute Sicht voraus. Der SY215C sorgt im Fall der Fälle selbst für ausreichend Licht. Je zwei LED-Dachscheinwerfer und zwei LED-Scheinwerfer auf dem Ausleger sowie einer im Oberwagen und ein nach hinten gerichteter LED-Scheinwerfer beleuchten den Einsatzbereich an der Kabine und am Heck. Die hochwertigen LED-Leuchten überzeugen außer durch die besonders gute Ausleuchtung auch durch geringen Leistungsbedarf sowie extreme Langlebigkeit und sind praktisch wartungsfrei. Für zusätzliche Sicherheit sorgen zwei Kameras, die alle schlecht einsehbaren Bereiche der Maschine ins Blickfeld rücken. Durch einfaches Tippen können die Bilder kombiniert oder einzeln auf dem hochauflösenden Display angezeigt werden.



# TECHNISCHE SPEZIFIKATIONEN

## MOTOR

Modell	CUMMINS QSB6.7
Typ	Wassergekühlt, 6 Zylinder, mit Common-Rail-Einspritzung und AdBlue
Abgasstufe	Stage V
Leistung	129 kW / 2 200 U/min
Max. Drehmoment	881 Nm / 1300 U/min
Hubraum	6 700 ccm
Batterien	2 × 12 V / 120 Ah

## HYDRAULIKSYSTEM

Hauptpumpen	2 x Verstell-Axialkolbenpumpen mit elektronischer Regelung
Max. Ölfluss	2 × 241 l/min
Fahrtrieb	Verstell-Axialkolbenmotor
Schwenkmotor	Axialkolbenmotor
Max. Ölfluss (AUX1)	400 l/min

## DRUCKBEGRENZUNGSVENTILE

Auslegerkreis	343 bar
Kraftverstärker (powerboost)	373 bar
Schwenkkreis	275 bar
Fahrkreis	343 bar
Vorsteuerkreis	39 bar

## SERVICEFÜLLMENGEN

Kraftstofftank	370 l
Motor Kühlmittel	27,6 l
Motoröl	27 l
Fahrtrieb (pro Seite)	5,5 l
AdBlue-Tank	45 l
Hydrauliköltank	200 l

## LEISTUNG

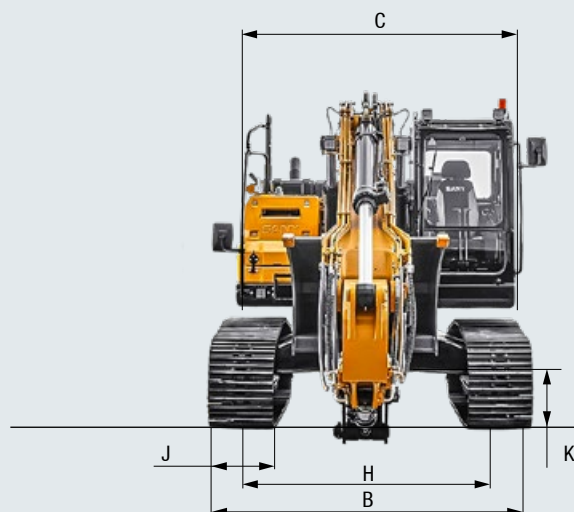
Schwenkgeschwindigkeit	11 U/min
Max. Fahrgeschwindigkeiten	Schnell 5,4 km/h, langsam 3,3 km/h
Max. Traktionskraft	191 kN
Steigvermögen	35°
Löffelkapazität	0,93 m <sup>3</sup>
Bodendruck	0,47 kg/cm <sup>2</sup>
Löffel-Losbrechkraft ISO	143 kN
Stiel-Reißkraft ISO	115 kN

## UNTER- UND OBERWAGEN

Auslegerlänge	5 700 mm
Stiellänge	2 925 mm
Laufrollen	9
Stützrollen	2
Schwenkwerk	Planetengetriebe angetrieben durch ein Axialkolbenmotor, automatische Feststellbremse hydraulisch gelöst

## BETRIEBSGEWICHT

SY215C 23 550 kg



## HUBLEISTUNGEN \*

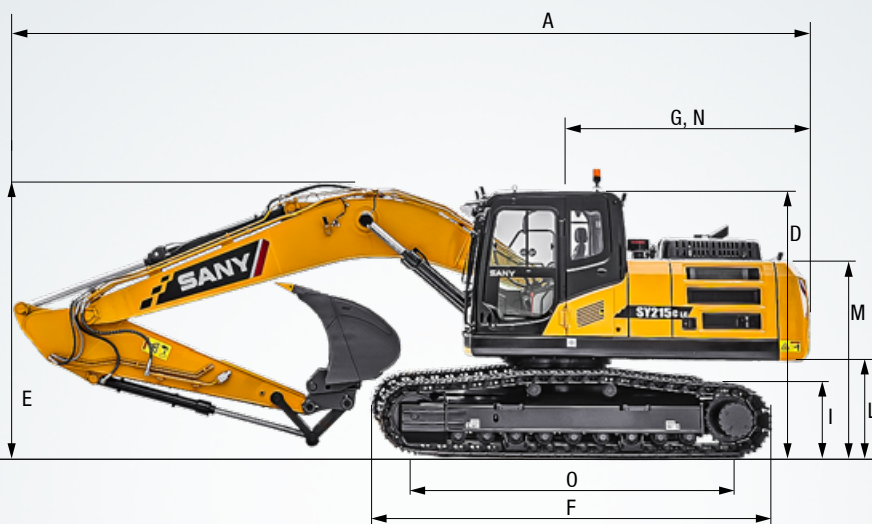
Lastpunkt-höhe	Radius				Max. Reichweite						
	3,0 m	4,5 m	6,0 m	7,5 m	Kapazität						
7,5 m kg			4232	4232	3449	3449	6200				
6,0 m kg			5360	5150	5290	5130	7300				
4,5 m kg			5900	5973	5380	5010	7980				
3,0 m kg		7499	7499	6570	6530	5690	4830	5380	4180	8330	
1,5 m kg		8954	8197	7360	6330	6170	4540	5630	3880	8400	
Bodenlinie kg	7389	7389	9726	7832	7123	5265	5689	3890	3409	3409	8200
-1,5 m kg	11637	11637	9745	7710	7221	5161	5589	3851	3967	3730	7700
-3,0 m kg	12677	12677	9026	7778	6691	5160			5161	4407	6840
-4,5 m kg	9843	9843	7102	7102					5483	5483	5450

\* bei 600 mm Kettenplattenbreite



## ABMESSUNGEN

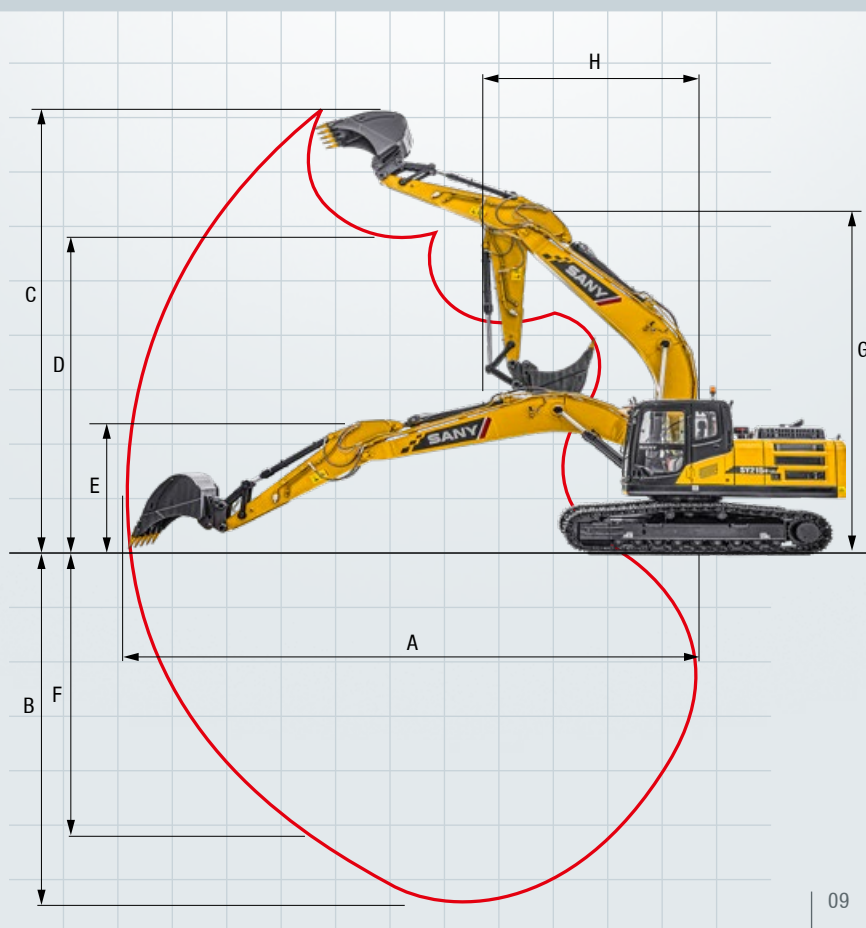
A Gesamtlänge	9635 mm
B Gesamtbreite*	2980 mm
C Gesamtbreite des Oberwagens	2753 mm
D Gesamthöhe über Kabine	3255 mm
E Gesamthöhe des Auslegers	3090 mm
F Unterwagenlänge	5173 mm
G Länge hinten	2950 mm
H Spurweite	2380 mm
I Kettenhöhe	923 mm
J Kettenplattenbreite	600 mm 700 mm 800 mm
K Min. Bodenfreiheit	468 mm
L Bodenfreiheit Heckgewicht	1090 mm
M Motorhaubenhöhe	2630 mm
N Heckschwenkradius	2890 mm
O Abstand (Mitte) Kettenrad zu Leitrad	3640 mm



\* bei 600 mm Kettenplattenbreite

## ARBEITSBEREICH

A Max. Reichweite	9745 mm
B Max. Grabtiefe	6450 mm
C Max. Reichhöhe	9470 mm
D Max. Schütthöhe	6735 mm
E Min. Schütthöhe	2470 mm
F Max. Grabtiefe vertikale Wand	6225 mm
G Gesamthöhe bei min. Schwenkradius	7600 mm
H Min. Schwenkradius	3662 mm



## Das vielseitige Kraftpaket

Mit Extras müssen Sie sich beim SANY SY215C nicht groß beschäftigen. Er hat serienmäßig alles dabei, was Sie für ein angenehmes, komfortables Arbeiten benötigen.



### BEDIENKOMFORT / KABINE

Heizung	●
Klimaautomatik*	●
Radio mit Lautsprecher	●
Armlehnen, einstellbar	●
12-V-Anschluss	●
USB Anschluss (Musik)	●
Luftgefederter Sitz	●
Beheizter Sitz	●
Scheibenwischer	●
Zusatzsteuerkreis 1 auf Joystick	●
Zusatzsteuerkreis 2 auf Joystick	●
Dachfenster aufstellbar	●
Integriertes Kühlfach	●
10" Touchdisplay	●

### ARBEITSAUSRÜSTUNG

Sicherheitsventile an Arm und Stiel	●
Doppeltwirkender Hydraulikkreis für Schnellwechsler inkl. Verrohrung	●
Brecher und Scherenkreis proportional auf Joystick inkl. Verrohrung	●
Rotationskreis proportional auf Joystick inkl. Verrohrung	●
Ölflussmenge einstellbar für Anbaugeräte	●
Öldruck einstellbar für Anbaugeräte	●

### UNTERWAGEN

Stahlkette 600	●
Zurrösen	●

Standardausstattung ● Sonderoption ●

Die Standard- und Sonderoptionen weichen je nach Auslieferungsland voneinander ab. Bitte wenden Sie sich bei Fragen direkt an Ihren Händler.

\* Die Klimaanlage enthält fluorierte Treibhausgase: Kältemitteltyp: HFC-134a, Treibhauspotenzial: 1 430, Menge: 0,9 kg, CO<sub>2</sub>e: 1,29 t

### ARBEITSBELEUCHTUNG

Arbeitsscheinwerfer LED – Dach vorne	●
Arbeitsscheinwerfer LED – Ausleger	●
Arbeitsscheinwerfer LED – Plattform	●
Arbeitsscheinwerfer LED – Dach hinten	●

### MOTOR-/RAUM

Automatische Drehzahlanpassung	●
Betankungspumpe	●
SCR	●
DPF	●
DOC	●

### HYDRAULIKSYSTEM

Schwenkbremse	●
2 Fahrgeschwindigkeiten	●
Verrohrung für Zusatzsteuerkreis 1	●
Verrohrung für Zusatzsteuerkreis 2	●
Hydraulische Vorsteuerung der Joysticks Betankungspumpe	●

### SICHERHEIT

Batterietrennschalter	●
Fahralarm	●
Rundumkennleuchte	●
Kamera (hinten)	●
Kamera (rechts)	●
Handläufe	●
Abschließbare Hauben	●
Abschließbarer Tankstutzen	●

## Die Teileversorgung – schnell und zuverlässig

Mit dem Kauf eines SANY Raupenbaggers haben Sie eine Investition in die Zukunft getätigt. Die schnelle Verfügbarkeit von Ersatzteilen garantiert Ihnen geringe Stillstand- oder Ausfallzeiten.



# EIN SERVICE, AUF DEN SIE SICH VERLASSEN KÖNNEN

Genauso wie bei unseren Baggern stellen wir auch bei unseren Serviceprodukten hohe Ansprüche an Qualität und Zuverlässigkeit. Das unterstreicht die Leistung unserer Geräte hinsichtlich ihrer Langlebigkeit und ihres guten Preis-Leistungs-Verhältnisses.

Denn die Wartung ist mit entscheidend für die Effizienz, Wirtschaftlichkeit und Sicherheit. Ihr SANY Händler unterstützt Sie gerne mit einem umfassenden Service, um sicherzustellen, dass Ihre Maschine effizient und dauerhaft arbeitet.

## SANY – flexibel, schnell und immer für Sie da

Schnelle Hilfe, eine zielführende Beratung und die zuverlässige Versorgung mit Originalteilen – das verstehen wir unter einem Premium-Service.



DEUTSCHLAND  
Köln



## Ihre SANY Plus-Vorteile:

- + Schnelle Versorgung durch das Zentrallager in der Nähe von Köln
- + Mehr als 15 000 Ersatzteile für eine hohe Zuverlässigkeit Ihrer Maschine
- + Experten-Know-how für eine optimale Versorgung Ihrer Maschine
- + Unsere Händler sind durch das spezielle SANY Schulungsprogramm bei allen technischen Herausforderungen auf dem neuesten Stand.

## Lückenlos und schwarz auf weiß

Für alle SANY Raupenbagger stehen Ihnen Handbücher und Dokumente zur Verfügung, die Sie beim Betrieb, bei Wartung, Service und Reparatur unterstützen: Dazu gehören Betriebs- und Wartungsanleitungen und technische Spezifikationen.



# DER ALLES- KÖNNER, DER ZUPACKT



Als leistungsstarker Allrounder bringt der SANY SY215C Flexibilität und Kraft zusammen. So kann er eine Vielzahl von Aufgaben in den verschiedensten Anwendungen erledigen und lässt sich mit seiner robusten Konstruktion auch bei schwierigen Aufgaben und in rauer Umgebung nicht in Verlegenheit bringen.

## PRODUKTIONSAKTOR SICHERHEIT

Der clevere Kabinenaufbau erlaubt eine freie Sicht auf die Arbeitsfläche und die **beiden serienmäßigen Kameras** sorgen für einen guten Überblick. Unverzichtbar für lange Arbeitstage: die LED-Beleuchtungsanlage. Zudem gewährleisten optimierte Zugänge zu allen Wartungspunkten stets für höchste Sicherheit.

## KOMFORTABLER ARBEITSPLATZ

Eine gute **Ergonomie** macht sich dadurch bemerkbar, dass man auch nach Stunden noch konzentriert arbeiten kann. Im Cockpit des SY215C ist das kein Problem, denn Sitz und Bedienelemente sind **für die Anforderungen in der Praxis konstruiert**. Alle Maschineneinstellungen können bequem über den hochauflösenden und intuitiv zu bedienenden 10"-Touchscreen vorgenommen werden.

## HOCHWERTIG UND BEWÄHRT

Der bärenstarke **6-Zylinder-Cummins-Motor** der Stufe V bringt mit seinem maximalen Drehmoment von 881 Nm bei 1300 U/min mächtig Power mit.

## STRAPAZIERFÄHIG UND ROBUST

Der SY215C muss im harten Baustellenalltag einiges aushalten. Dafür ist er bestens gerüstet. Hochwertige Materialien und eine sorgfältige Verarbeitung sind seine Basis für eine lange Lebensdauer: zum Beispiel der **verstärkte Unterwagen** und die **exakten Schweißnähte**. Ebenfalls ein Garant für maximale Stabilität über Jahrzehnte ist ein **durchgehendes Blech auf der Unterseite des Auslegers**.

## AGILE KRAFT

Schnell und gleichzeitig kraftvoll arbeitet der SY215C sein Programm ab. In seinen mehr als 23 Tonnen stecken jede Menge **Kraftreserven**. Damit sie voll ausgeschöpft werden können, steht die Maschine auf einem **stabilen HD-Unterwagen**.

## EFFIZIENZ UND KRAFT

Das **intelligente Steuerungssystem** der Hydraulik passt die Pumpenleistung an die jeweils verfügbare Motorleistung an. Das reduziert Kraftstoffverbrauch, Motorverschleiß und Abgasemissionen. **Umfangreiche Standardfunktionen** der Hydraulikanlage machen die Maschine zum perfekten Arbeitsgerät für nahezu alle Aufgaben.

## TECHNISCHE HIGHLIGHTS

Motor	CUMMINS QSB6.7
Leistung	129 kW / 2200 U/min
Max. Drehmoment	881 Nm / 1300 U/min
Max. Fahrgeschwindigkeit	5,4 km/h
Schwenkgeschwindigkeit	11 U/min
Hauptpumpen	2 × Verstell-Axialkolbenpumpen mit elektronischer Regelung
Max. Ölfluss	2 × 241 l/min

Nicht alle Produkte sind in allen Märkten erhältlich. Im Rahmen unseres ständigen Verbesserungsprozesses behalten wir uns das Recht vor, Spezifikationen und Ausführungen ohne Vorankündigung zu ändern. Die Abbildungen können zusätzliche Optionen enthalten.

# SANY

Quality Changes the World

### SANY EUROPE GmbH

Sany Allee 1  
D-50181 Bedburg  
fon +49 2272 90531 100  
fax +49 2272 90531 109  
info@sanyeurope.com  
www.sanyeurope.com

### ARAG Bau AG

Marcel Bösiger  
+41 78 898 15 18  
marcel.boesiger@arag-bau.ch